

419435



P.- 55.648

GW/Win

73 358

F.P. 2-10-75

MEMORIA DESCRIPTIVA

Inv. Cl. E05B

para solicitar PATENTE DE INVENCION por 20 años

A nombre de GKN-STENMAN AB

entidad sueca

establecida en P.O. Box 343, 631 05 ESKILSTUNA, Suecia

por: "UN DISPOSITIVO DE CERRADURA"

(Clase Internacional E05b)

419435



Este invento se refiere a un dispositivo de
cerradura que incorpora una caja de cerradura, un alo-
jamiento de escudo y un picaporte, alojando la caja de
cerradura un resbalón que puede ser hecho funcionar por
5 el picaporte a través de una barra de sección transver-
sal particular, por ejemplo un cuadradillo, para un me-
canismo de cerradura de cilindro y un mecanismo de ce-
rradura de pestillo provisto de un pestillo durmiente o
de seguridad.

10 En un dispositivo de cerradura de esta
clase, la caja de la cerradura tiene usualmente ciertas
dimensiones prescritas, con el fin de ajustar en rebajos
previstos en las puertas, de acuerdo con normas corrien-
tes.

15 Un objeto del presente invento es propor-
cionar, sin incrementar las dimensiones de la caja de la
cerradura, una cerradura para puertas con una caracterís-
ca de seguridad de enclavamiento sustancialmente mejorada.

Otro objeto del invento es proporcionar
20 un dispositivo de cerradura con una característica de
seguridad de enclavamiento mejorada que, por simple inter-
cambio, puede sustituir a una cerradura para puerta de
tipo usual, tal como una cerradura de cilindro o una ce-
rradura de palanca tumbadora de diseño normal, sin que
25 sea necesaria ninguna interferencia importante con la

419435



puerta.

Otro objeto es proporcionar un dispositivo de cerradura mejorado que pueda adaptarse fácilmente a distintas aplicaciones, tales como una puerta delantera de una casa, una puerta de un apartamento, una
5 puerta de la habitación de un hotel, etc.

Estos y otros objetos son satisfechos por un dispositivo de cerradura de acuerdo con el presente invento que, en su aspecto más amplio, se caracteriza
10 porque el resbalón y el pestillo durmiente pueden engancharse por separado, con independencia uno de otro.

Se obtiene una característica de seguridad de enclavamiento óptima porque se combinan dos mecanismos de cerradura separados de tal forma dentro de un mismo dispositivo de cerradura, que pueden engancharse por
15 separado. Una cerradura de cilindro usual existente en una puerta, construída de acuerdo con las normas corrientes, puede sustituirse rápida y fácilmente por una cerradura combinada de acuerdo con el invento sin que sea
20 necesaria ninguna interferencia con la puerta. Puede conservarse, si así se desea, el juego de llave maestra de la cerradura de cilindro sustituída, al mismo tiempo que se ofrece una seguridad de enclavamiento adicional, por cuanto que el pestillo durmiente puede ser hecho funcionar
25 mediante una llave especial, a la cual sólo tengan acceso

419435



en distintos casos individuales, una persona o un cierto grupo de personas. Así, en el caso de la llave de un apartamento, el propietario puede tener una llave maestra que puede utilizarse para actuar los resbalones de los dispositivos de cerradura de todos los apartamentos, mientras que el inquilino del apartamento individual, tiene además, una llave para actuar el resbalón del dispositivo de cerradura, también, y solamente una llave para actuar el pestillo durmiente. El inquilino del apartamento puede impedir, por tanto, que el propietario sea capaz de entrar en el apartamento cuando el inquilino no desea que lo haga.

Cuando el dispositivo de cerradura se utiliza, en lugar de ello, a modo de ejemplo, como cerradura para la habitación de un hotel, la administración del hotel puede tener acceso a las llaves para actuación de los pestillos durmientes o de seguridad de todos los dispositivos de cerradura del hotel. Si así se desea, pueden cerrarse ciertas habitaciones, de manera que una persona que tenga acceso a una llave para el resbalón solamente no pueda entrar en la habitación del hotel. Por otra parte, el resbalón, así como el pestillo durmiente pueden ser hechos funcionar, si así se desea, desde el interior mediante un único picaporte, permitiendo que el huésped del hotel, mientras ocupa la habitación, impida que, por

419435



ejemplo, un miembro del personal de limpieza con acceso solamente a la llave de la habitación para actuar el resbalón, sea capaz de entrar en la habitación del hotel cuando el huésped no lo desea.

5 En una realización, el pestillo durmiente es operable mediante un mecanismo de cerradura que incorpora una palanca tumbadora. Esta realización es altamente adecuada tanto como cerradura para una casa como en el caso de utilizarse como cerradura para un apartamento, donde, además del resbalón, también se engancha el pestillo durmiente merced al mecanismo de palanca tumbadora, particularmente, en casos en que la casa o el apartamento se abandona durante cierto período de tiempo o, por ejemplo, si se desea durante la noche una cerradura adicional de la puerta de la calle.

15 Una realización del invento se caracteriza porque el resbalón, al menos, desde el lado de la puerta provisto del alojamiento de escudo, puede engancharse y liberarse con independencia de si el pestillo durmiente está enganchado o liberado y porque el pestillo durmiente, al menos desde el lado opuesto de la puerta, puede engancharse y liberarse independientemente de si el resbalón está enganchado o liberado.

20 En esta realización, es posible proporcionar una disposición de seguridad adicional merced a medios

419435



relativamente sencillos, por ejemplo, cerrando desde el exterior de la puerta en relación con el enganche del resbalón, el acceso a la bocallave del pestillo durmiente. Por otra parte, desde el interior se ofrece una posibilidad de actuar el pestillo durmiente, así como el resbalón, en la forma ordinaria, independientemente de si uno o ambos están enganchados o no desde el exterior.

En una realización del invento preferida en la práctica, en la que un alojamiento de escudo recibe una mayor parte de y, con preferencia, todo el conjunto del cilindro de cerradura de la cerradura de cilindro, el cilindro de la cerradura está dispuesto para actuación de un miembro del alojamiento de escudo, por medio de cuyo miembro pueda liberarse el picaporte de la barra de sección particular para enganchar el resbalón o al enganchar el mismo.

Dentro del alcance del invento es también posible disponer algunos de los miembros operativos para el alojamiento del escudo que tengan un diseño sólido, robusto y, al mismo tiempo, atractivo. Asimismo, se mantienen las dimensiones prescritas de la caja de la cerradura y se asegura un funcionamiento bueno y fiable de los dos mecanismos de cierre.

Otra realización del invento se caracteriza porque también el mecanismo de cerradura de pestillo

419435



5 está dispuesto para ser accionado, al menos desde un lado, por un cilindro de cerradura. Esta realización es particularmente preferible cuando el dispositivo de cerradura se utiliza como cerradura en la puerta de la habitación de un hotel, en cuyo caso se obtienen también las ventajas anteriormente mencionadas. También puede utilizarse, sin embargo, para aprovechar sus ventajas como cerradura para una casa y como cerradura para un apartamento.

10 A pesar de que los dos pestillos, de acuerdo con el invento, pueden engancharse con independencia uno de otro, el dispositivo de cerradura está provisto, en una realización, de medios para conseguir una interconexión tal de los dos mecanismos de cerradura que, al menos desde un lado, puedan liberarse los dos pestillos por la actuación del mecanismo de cierre de solamente del pestillo durmiente. Los medios de interconexión pueden estar contenidos entonces al menos parcialmente, de acuerdo con una realización preferida, en un alojamiento de escudo situado en el lado opuesto del alojamiento de escudo que recibe el cilindro de cerradura.

15

20

25 Esta realización se caracteriza, por tanto, por alojamientos de escudo contruïdos de manera sólida a ambos lados de la puerta, uno de cuyos alojamientos, a saber el situado en el lado de dentro de la puer-

419435

15



5 ta, aloja dicho mecanismo que interconecta los dos meca-
nismos de cerradura. Se prefiere, entonces, que los me-
dios de interconexión puedan ser hechos funcionar merced
a un picaporte montado en el alojamiento de escudo últi-
mamente mencionado, estando construído el dispositivo pa-
ra aprovecharse del hecho de que, al girar el picaporte
en un sentido inicialmente, se provoca la liberación del
pestillo durmiente y de que, con un nuevo giro, se consi-
gue la liberación del resbalón.

10 El alojamiento de escudo está provisto de
manera apropiada, en la parte superior, de una placa de cu-
bierta que tiene diferentes rebajos, entre otros para
guiar el órgano de accionamiento y un saliente previsto en
el fiador del pestillo, y una bocallave, de modo que se
15 permita el acceso a la caja de la cerradura para actua-
ción del pestillo durmiente. Otros miembros, tales como
una placa de retención, una arandela a través de la cual
se hace pasar el eje del picaporte, un anillo de tope y
una placa de guía están también recibidos en el alojamien-
to del escudo en el interior de la placa de cubierta an-
20 tes mencionada. El alojamiento de escudo está asegurado
a la puerta por medio de varias tuercas de receptáculo
que se roscan en tornillos que son hechos pasar desde el
interior de la puerta a través de un alojamiento de escu-
do o miembro que pueda estar diseñado de diversas formas.
25

419435

15



En la práctica, se prefiere que el pestillo durmiente o de seguridad alojado en la caja de la cerradura, esté situado por encima del resbalón. Sin embargo, puede concebirse la instalación del resbalón, en lugar de ello, por encima del pestillo durmiente. Se prefiere que el resbalón, como ocurre en el caso de una cerradura usual, actúe mutuamente con una uña de pestillo que, cuando se cierre la puerta, libera un gancho de retención que enclava el resbalón. Merced a estos medios se elimina la posibilidad de desplazar el resbalón hasta la posición abierta por medio de un útil introducido entre el canto de la puerta y el marco de la misma.

Otras características de un dispositivo de cerradura de acuerdo con el invento resultarán evidentes a partir de la siguiente descripción de algunas realizaciones del mismo, en la que se hace referencia a los dibujos adjuntos.

La fig. 1 es una vista en perspectiva que representa dos partes principales, es decir, el alojamiento de escudo y la caja de la cerradura de un dispositivo de cerradura de acuerdo con el invento.

La fig. 2 es una vista lateral de la caja de la cerradura con una pared retirada, de modo que se revelen los mecanismos de cierre contenidos en ella.

La fig. 3 es una vista desde atrás del alo-

419435



5 jamiento de escudo representado en la fig. 1, después de retirar una placa de cubierta que forma la superficie extrema interior del alojamiento de escudo. La figura ilustra partes mutuamente actuantes en una posición en que el picaporte y el cuadradillo están conectados entre sí conjuntamente.

10 La fig. 4 es una vista correspondiente a la de la fig. 3, con las partes mutuamente actuantes en una posición en que el picaporte está desacoplado del cuadradillo. Una placa de cubierta cubre luego la bocallave del pestillo durmiente.

15 La fig. 5 es una vista frontal del alojamiento de escudo para una realización diferente de un dispositivo de cerradura de acuerdo con el invento, especialmente destinado a cerraduras para las puertas de las habitaciones de un hotel.

La fig. 6 representa el alojamiento del escudo de acuerdo con la fig. 5, visto desde atrás.

20 La fig. 7 es una sección a lo largo de la línea VII-VII del alojamiento de acuerdo con la fig. 5, mientras que también se ilustra un alojamiento de escudo montado al lado opuesto de la puerta (no representado).

25 La fig. 8 es una vista frontal de un alojamiento de escudo situado en el lado de dentro de la puerta.



419435

La fig. 9 representa el alojamiento de escudo de acuerdo con la fig. 8 visto desde la parte posterior.

5 La fig. 10 es una sección a lo largo de la línea X-X del alojamiento de escudo de acuerdo con la fig. 8.

10 La fig. 11 representa la parte superior de una caja de cerradura modificada en relación con la fig. 2, en cuya caja de cerradura el pestillo durmiente está dispuesto para actuación de un mecanismo de cerradura de cilindro.

15 La fig. 12 es una sección transversal que representa parte de todavía otra realización, en la que el pestillo durmiente puede ser hecho funcionar tanto desde el interior como desde el exterior de la puerta mediante un cilindro de cerradura.

La fig. 13 muestra, finalmente, parte de un alojamiento de escudo modificado también con relación a las figs. 1 y 5.

20 Un dispositivo de cerradura 1 comprende una caja de cerradura 2 y un alojamiento de escudo 3 en el que está montado un picaporte 4. La caja de cerradura aloja un resbalón 5 que puede ser hecho funcionar por el picaporte así como una uña 6 de pestillo y los mecanismos pertinentes, que se representan en la fig. 2 y se describen
25

419435



5 con más detalle en lo que sigue, y también un pestillo durmiente o de seguridad 7 y el correspondiente mecanismo de palanca tumbadora, que está destinado a ser operado por medio de una llave de paletón que puede insertarse a través de una bocallave 8 prevista en el alojamiento de escudo. Una parte engrosada 3a del alojamiento de escudo recibe un cilindro de cerradura 9 de tipo usual, por medio del cual puede desacoplarse el picaporte 4 del cuadradillo 10.

10 El resbalón 5, la uña 6 de pestillo y el pestillo durmiente 7 atraviesan rebajos en un reborde de testa 12, montado en el canto de la puerta 11.

15 La caja de la cerradura, a pesar de contener dos mecanismos de cerradura mutuamente independientes, tiene las mismas dimensiones normalizadas que las cajas de cerradura para cerraduras de resbalón usuales con, unidos a la caja de la cerradura, un cilindro de cerradura o pestillo durmiente con un pestillo operable mediante un picaporte. Una caja de cerradura 2 de acuerdo con el presente invento puede tomar, por tanto, el sitio de cajas de cerradura usuales previamente conocidas, sin que sea necesaria ninguna interferencia con la puerta.

20 Las piezas principales de los dos mecanismos de cerradura se ilustran en la fig. 2. Cuando se hace girar el picaporte, un seguidor 16 previsto en el cuadra-

419435



dillo 10 mueve el resbalón 5 hacia la derecha en la fig. 2 por la acción de un muelle 17. La uña 6 de pestillo actúa mutuamente a través de una conexión 18 con un gancho de pestillo 19. Cuando se cierra la puerta, la uña 6 de pestillo es empujada hacia dentro por la acción de un muelle 20, por lo que el gancho 19 de pestillo es liberado por la conexión 18 de modo que el resbalón 5 se mantiene fijo en la posición bloqueada y no puede ser desplazado al interior de la caja de la cerradura, por ejemplo, por medio de un útil introducido entre el marco de la puerta y el reborde de testa 12.

Los movimientos del pestillo durmiente 7 están regulados por una llave que puede insertarse en la bocallave 8, a través de un disco 21 de pestillo, de preferencia siete palancas tumbadoras 22 accionadas por muelle, un brazo de pestillo 23, un brazo de enganche 24 y un gancho de pestillo 25, que es accionado por un muelle 26. La palanca más inferior descansa contra una placa de soporte 28.

El mecanismo contenido en el alojamiento de escudo 3 se describirá a continuación con mayor detalle haciendo referencia a las figs. 3 y 4.

La parte activa 9a del cilindro de cerradura actúa mutuamente con un seguidor 31 que, al hacer girar el cilindro de cerradura por medio de una llave (no

419435



representada), puede ser desplazado entre dos posiciones extremas ilustradas en la fig. 3 y en la fig. 4, respectivamente. Dos rebajos 31a en forma de abanico del seguidor permiten el giro de la llave del cilindro de cerradura en un cuarto de vuelta en la forma usual con el fin de poder retirar la llave de la cerradura sin accionar el seguidor. Mediante una espiga 31b, el seguidor acciona un pestillo 32 que tiene la forma de un disco con una sección centralmente arqueada y un extremo inferior terminado en punta. El pestillo está dispuesto para mover un órgano de accionamiento 33a y fuera de un rebajo previsto en el cuadradillo 10 para interconexión del picaporte 4 y el cuadradillo 10 o para desacoplamiento de estas dos partes de su relación mutua. En su parte superior, el pestillo 32 está provisto de una garganta inclinada 32a, en la que se inserta una espiga 34a de una placa de cubierta 34 que, cuando se desplaza el pestillo hacia arriba, es hecha bascular a una posición en la que cubre la bocallave 8. Esto ocurre así cuando se desacopla el picaporte del cuadradillo 10.

El seguidor 31 trabaja junto con un gancho de pestillo 38 pivotado en el pestillo y accionado por un muelle 37, que tiene un miembro de gancho 38a, que en la posición desacoplada representada en la fig. 4 entra en un rebajo 31b previsto en el seguidor 31. El gancho 38 de

419435



el alojamiento de escudo por medio de tornillos (no mostrados) que son hechos pasar a través de un elemento de escudo (no ilustrado) unido a la parte interior de la puerta.

5 En las figs. 5 a 7 se describe una realización modificada del dispositivo de cerradura destinada principalmente a utilizarse como cerradura en un hotel . La diferencia más importante en comparación con la realización previamente descrita es que el pestillo durmiente o de seguridad está destinado a ser accionado desde el exterior de la puerta por un mecanismo de cerradura de cilindro. Para este propósito, el alojamiento de escudo 3' está provisto de un rebajo 45 para un cilindro de cerradura 46 en lugar de la bocallave 8 ilustrada en la fig.

10

15 1. Para actuación del pestillo durmiente desde el interior de la puerta, se hace uso en esta realización de una empuñadura 47, conectada con un eje cuadrado 48 que pasa a través de la caja 2' de la cerradura. La empuñadura 47 está montada en un alojamiento de escudo 60 dispuesto en

20 la parte interior de la puerta, cuyo alojamiento de escudo contiene ciertos medios operativos que se describirán más detalladamente en lo que sigue con referencia a las figs. 8-10.

25 De acuerdo con lo que se ha explicado en lo que antecede, solamente la administración del hotel

419435



tendrá acceso a la llave que pertenece al cilindro de cerradura 46. Este cilindro de cerradura no podrá ser hecho funcionar normalmente, por tanto, desde el exterior. El alojamiento de escudo 3' está provisto, por tanto, de un rebajo para una placa de cubierta 51 que oculta, normalmente, el cilindro de cerradura. En la fig. 5 se representa la placa de cubierta provista de un número, apropiadamente el número de la habitación correspondiente, pero la placa de cubierta 51 puede estar marcada, naturalmente, de algún otro modo o incluso puede carecer de marcación si se desea. El alojamiento de escudo 3' está provisto también de una ventanilla 52 de indicación, en la que unos medios indicadores 56, 57, cooperantes con el pestillo durmiente, marcan cuando está cerrada la puerta desde el interior. Estos medios sirven al mismo tiempo como señal para miembros del personal del hotel, por ejemplo, que no pueden entrar a la habitación por actuación del cilindro de cerradura interior 9' por medio de, por ejemplo, una llave maestra que entre en todas las puertas.

Si, por otra parte, la administración del hotel desea, por ejemplo, impedir que cualquiera entre en la habitación del hotel en cuestión, se retira la placa de cubierta 51, después de lo cual se cierra el pestillo durmiente por medio de una llave especial que ajusta en el cilindro de cerradura 46.

419435



En las figs 6 y 7 se representa cómo está elaborado el interior del miembro de escudo 3'. En relación con las realizaciones ilustradas en las figs. 3 y 4, la diferencia es que no existe necesidad de una placa de cubierta especial para una bocallave superior, ya que no hay ninguna. En esta realización, el seguidor 31' está provisto de dientes 31'a que engranan con dientes correspondiente a una corredera de pestillo 32' desplazable, que tiene en su parte inferior un miembro de accionamiento 33' que, cuando es hecho girar el seguidor, es introducido o es extraído, según sea aplicable, de un rebajo del cuadradillo 10, esencialmente en la misma forma que se ha descrito en relación con las figs. 3 y 4.

El seguidor 31' está retenido en sus dos posiciones extremas por un muelle 50' que trabaja a torsión. El número de referencia 54' designa una placa de guía para el miembro de accionamiento 33'. El número de referencia 55' designa una placa de cubierta trasera para el alojamiento de escudo.

En las figs. 8 a 10 se ilustra el alojamiento de escudo 60 situado en la parte de dentro de la puerta y sus piezas asociadas. El alojamiento de escudo está provisto de una empuñadura 61 que, en la forma que se describirá en lo que sigue, permite la actuación de los mecanismos de cierre del pestillo durmiente y del resbalón. En la

419435

15



parte posterior del alojamiento de escudo existe una placa de base 62, que está asegurada al alojamiento de escudo en el exterior de la puerta por medio de cuatro tornillos 63.

5 El eje cuadrado superior 48 constituye un eje o husillo operativo para el mecanismo de cerradura para el pestillo durmiente 7' ilustrado en la fig. 11.

10 Situado en el eje 48 hay un seguidor 65 provisto de un rodillo o una espiga 66, que actúa un brazo intermedio 67, cuya parte central está soportada en un pasador 68. En su extremo inferior, el brazo intermedio 67 tiene un segmento dentado 69 que engrana con un segmento dentado correspondiente 70 en el cuadradillo inferior 10'. El brazo intermedio 67 puede ser hecho oscilar bajo la influencia de un muelle 71, cuyo elemento inferior actúa mutuamente con un miembro de fiador 72 cuyo propósito es mantener al seguidor 67 en cualquier posición de reposo.

15 Al hacer girar la empuñadura 61, de manera que el eje cuadrado ilustrado en la fig. 9 gire a derechas, se actúa el mecanismo de cerradura de pestillo representado en la fig. 11, de modo que el pestillo durmiente 7' adopta la posición enclavada.

20 Al hacer girar la empuñadura 61 en sentido opuesto desde la posición bloqueada, el pestillo durmiente 7' es desplazado inicialmente hasta la posición de li-



419435

beración, después de lo cual, un nuevo giro de la empuñadura hace que el seguidor 65, a través del brazo intermedio 67 y los dos segmentos dentados 69 y 70, accione el cuadradillo inferior 10' de manera que el resbalón adopte la posición de liberación.

En la fig. 11 se ve que el movimiento del pestillo durmiente 7' a través de un segmento dentado 80 está controlado por un seguidor de cilindro dentado 81 que está actuado bien por un cilindro de cerradura 46 (fig. 7) o bien a partir del lado opuesto, por una empuñadura 61, a través del cuadradillo 48.

El segmento dentado 80 tiene una espiga 80a que encaja en una garganta 7'a en el extremo trasero del pestillo durmiente 7'. Los movimientos del pestillo durmiente tienen lugar merced a la influencia de un muelle 83.

En la fig. 11 solamente se representa la parte superior de la caja 2' de cerradura. La parte inferior provista del resbalón puede elaborarse en gran parte en la forma ilustrada en la fig. 2 o puede diseñarse de alguna otra manera, dependiendo de las necesidades reales. El miembro de pestillo 6 puede estar situado por tanto, por ejemplo, mas cerca del resbalón 5.

La fig. 12 ilustra una modificación de la realización de acuerdo con la fig. 7. En esta realización

419435



el resbalón está dispuesto para ser accionado tanto desde el interior como del exterior por cilindros de cerradura separados 46' y 90', respectivamente. En esta realización no existe alojamiento de escudo en el interior que permita la actuación del mecanismo de resbalón. En lugar de ello, éste último es accionado en la forma usual por medio de una empuñadura aplicada al cuadradillo inferior. Esta realización está destinada especialmente para utilizarla en puertas de calle en casas, y apartamentos. Ambos cilindros de cerradura superiores pueden ser hechos funcionar con la misma llave, pero es posible naturalmente, si así se desea, adaptar el cilindro de cerradura situado en el alojamiento de escudo para recibir también la citada llave. El cilindro de cerradura 9 puede estar diseñado, de preferencia, como un cilindro para llave maestra, cuya llave, sin embargo, no entre en el resto de los cilindros 46' , 90'.

En la fig. 13 se representa la parte superior de un alojamiento de escudo exterior 3", que es adecuado para uso con dispositivos de cerradura de acuerdo con la fig. 12. Este alojamiento de escudo se diferencia del representado en la fig. 5 en que no existe ventanilla de indicación, además de lo cual el alojamiento carece de medios para la aplicación de una placa de cubierta sobre el cilindro de cerradura superior. Por lo demás, puede consi-



419435

derarse que, en su mayoría, los dos alojamientos de escudo se corresponden entre sí.

5 En todas las realizaciones que se han considerado en lo que antecede, el pestillo durmiente y su mecanismo de enclavamiento correspondiente están situados en la posición más superior en la caja de la cerradura. En lugar de ello, como alternativa, el resbalón con su mecanismo de enclavamiento puede estar situado en la parte superior. Son posibles dentro del alcance del invento diversas otras variaciones concebibles. La uña de pestillo 10 6 del resbalón, por ejemplo, puede cooperar con un mecanismo de cerradura de enganche automático, elaborado de manera diferente que en la realización representada. La uña de pestillo 6 puede, por tanto, estar situada más arriba, como en la fig. 2, es decir, más cerca del resbalón 15 5, y la uña de pestillo puede estar situada también entre el resbalón 5 y el pestillo durmiente 7. En otra modificación, el cilindro 9 o 9' de cerradura está insertado sólo parcialmente en el alojamiento de escudo, que puede 20 estar entonces rebajado en la puerta con el fin de limitar la parte de la placa de escudo que sobresale desde la puerta.

25 El invento ofrece también muchas otras modificaciones dentro del alcance de su concepto fundamental, según se le define en las reivindicaciones anejas.

419435



- REIVINDICACIONES -

5

Los puntos de invención propia y nueva, que se presentan para que sean objeto de esta solicitud de Patente de Invención en España, por VEINTE años, son los que se recogen en las reivindicaciones siguientes:

10

1ª.- Un dispositivo de cerradura que incorpora una caja de cerradura, un alojamiento de escudo y un picaporte, alojando la caja de cerradura un resbalón operable por el picaporte merced a una barra de sección particular, por ejemplo, un cuadradillo, para un mecanismo de cerradura de cilindro y un mecanismo de pestillo durmiente o de seguridad, provisto de un pestillo durmiente, caracterizado porque el resbalón y el pestillo durmiente pueden engancharse por separado independientemente uno de otro.

15

20

2ª.- Un dispositivo de cerradura de acuerdo con la reivindicación 1ª, caracterizado porque el resbalón, al menos desde el lado de la puerta provisto del alojamiento de escudo, puede engancharse y liberarse independientemente de si el pestillo durmiente está enganchado o liberado y porque el pestillo durmiente, al menos

25

3-11-73

-23-



419435

desde el lado opuesto de la puerta, puede engancharse y liberarse con independencia de si el resbalón está enganchado o liberado.

5 3ª.- Un dispositivo de cerradura de acuerdo con la reivindicación 1ª, en el que el alojamiento de escudo contiene una mayor parte del mecanismo de cilindro y, de preferencia, todo el mecanismo de cilindro, caracterizado porque el cilindro de cerradura está dispuesto para actuación por un miembro o una pluralidad de miembros
10 del alojamiento de escudo, por medio de los cuales el picaporte puede desconectarse de la barra de sección particular, por ejemplo del cuadradillo, al enganchar el resbalón.

15 4ª.- Un dispositivo de cerradura de acuerdo con la reivindicación 3ª, caracterizado porque también el mecanismo de cerradura de pestillo está dispuesto para ser accionado, al menos desde un lado, por un cilindro de cerradura.

20 5ª.- Un dispositivo de cerradura de acuerdo con las reivindicaciones 1ª a 4ª, caracterizado por medios para conseguir una interconexión tal de los dos mecanismos de cerradura que, al menos desde un lado, pueden liberarse el pestillo durmiente y el resbalón por actuación del mecanismo de cerradura del pestillo durmiente.

25 6ª.- Un dispositivo de cerradura de acuerdo

419435



do con la reivindicación 5ª, caracterizado porque los medios de interconexión están contenidos al menos parcialmente en un alojamiento de escudo que está situado en el lado opuesto de la puerta, con relación al alojamiento de escudo que contiene el cilindro de cerradura.

7ª.-Un dispositivo de cerradura de acuerdo con la reivindicación 6ª, caracterizado porque los medios de interconexión pueden ser hechos funcionar por medio de una empuñadura montada en el alojamiento de escudo últimamente mencionado.

8ª.- Un dispositivo de cerradura de acuerdo con la reivindicación 7ª, caracterizado porque al hacer girar la empuñadura en un sentido se prevé el provocar, al comienzo del movimiento de giro, la liberación del pestillo durmiente y, al realizar un nuevo giro, la liberación del resbalón.

9ª.- Un dispositivo de cerradura de acuerdo con cualquiera de las reivindicaciones 1ª a 3ª, caracterizado porque el mecanismo de pestillo durmiente está dispuesto para actuación por un cilindro de cerradura montado en cualquier lado de la caja de cerradura.

10ª.- Un dispositivo de cerradura de acuerdo con una cualquiera de las reivindicaciones 1ª a 3ª, caracterizado porque el pestillo durmiente puede liberarse desde el lado de la puerta provisto del alojamiento

3-11-73

-25-

419435



de escudo solamente después de que se ha liberado o se ha activado para su liberación el resbalón.

5 11ª.- Un dispositivo de cerradura de acuerdo con la reivindicación 10ª, en el que el mecanismo de pestillo durmiente actúa mutuamente con un mecanismo de palanca tumbadora que puede ser hecho funcionar por medio de una llave, pudiendo insertarse dicha llave a través de una bocallave realizada en el alojamiento de escudo, caracterizado porque el cilindro de cerradura de la cerradura
10 de cilindro actúa mutuamente con medios previstos en el alojamiento de escudo, cuyos medios, en una posición, están dispuestos para cubrir la bocallave de la cerradura de pestillo de modo que no pueda insertarse una llave en ella.

15 12ª.- Un dispositivo de cerradura de acuerdo con la reivindicación 11ª, caracterizado porque dichos medios tienen la forma de una placa de cubierta que está dispuesta para cubrir la bocallave, cuando está enganchado el resbalón, por liberación del picaporte.

20 13ª.- Un dispositivo de cerradura de acuerdo con la reivindicación 12ª, caracterizado porque el cilindro de cerradura, a través de un pestillo desplazable en el alojamiento de escudo, coopera con la placa de cubierta, cuyo pestillo está dispuesto también para llevar
25 un órgano de accionamiento a acoplamiento o desacoplamiento

419435



to, respectivamente, con un rebajo previsto en la barra de sección particular para la interconexión y la liberación, respectivamente, del picaporte y de la barra de sección particular.

5 14ª.- Un dispositivo de cerradura.

Tal y como se ha descrito en la Memoria que antecede, representado en los dibujos que se acompañan y para los fines que se han especificado.

10 Esta Memoria consta de veintisiete hojas escritas a máquina por una sola cara.

15 NOV. 1973

Madrid,

P.A.

Alberto de Elizaburo

For Royal

J.L.R.

3-11-73

-27-

419435

15



Fig. 1

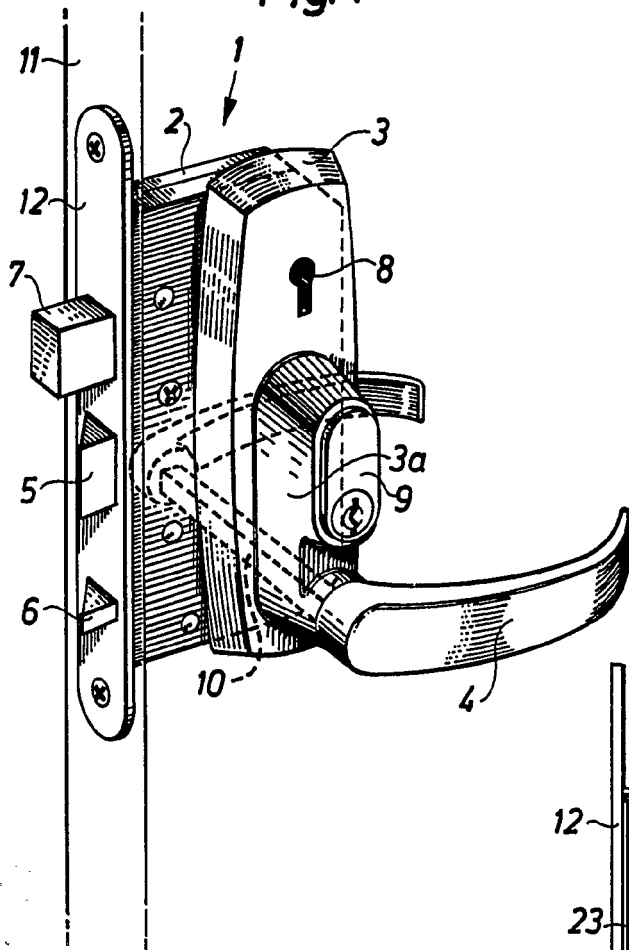
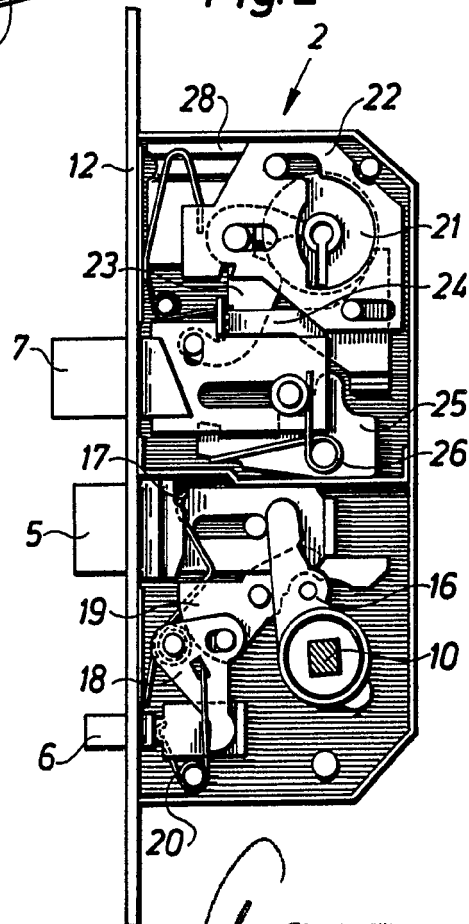


Fig. 2



Alberto de Elzaburu
Por Poder

Fig. 3 419435¹⁵

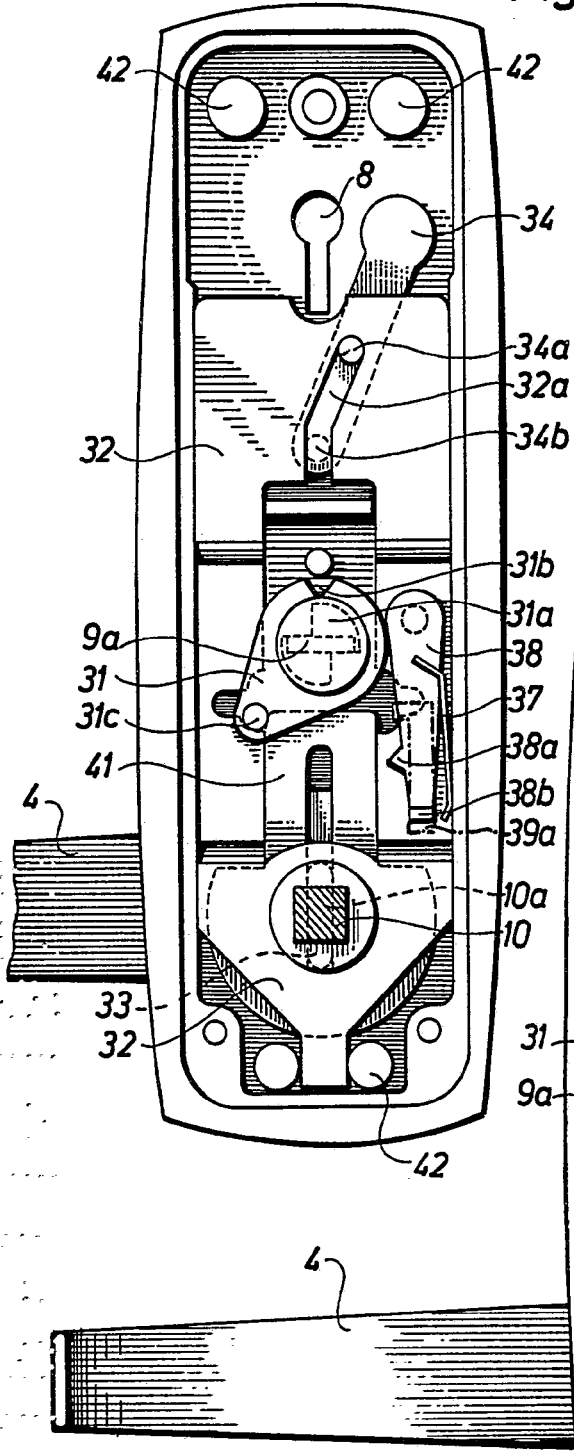
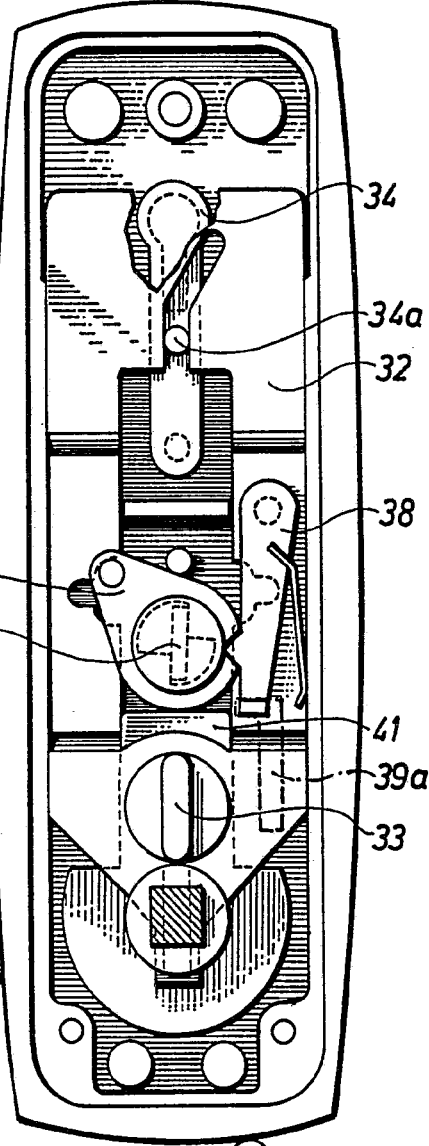


Fig. 4



Alberto de Erazuru.
Per Fodet

419435 75



Fig. 5

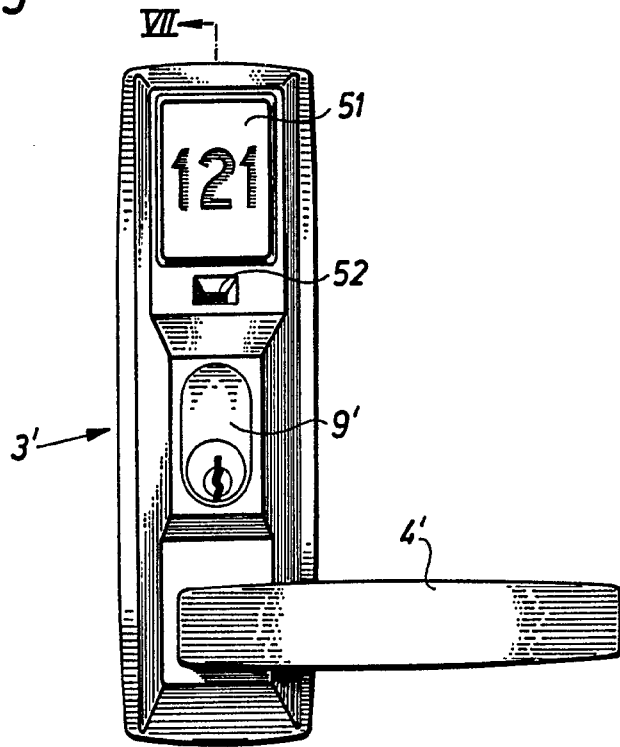


Fig. 6

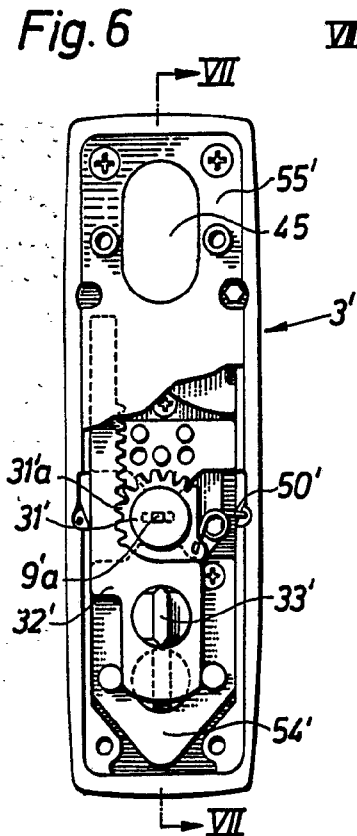
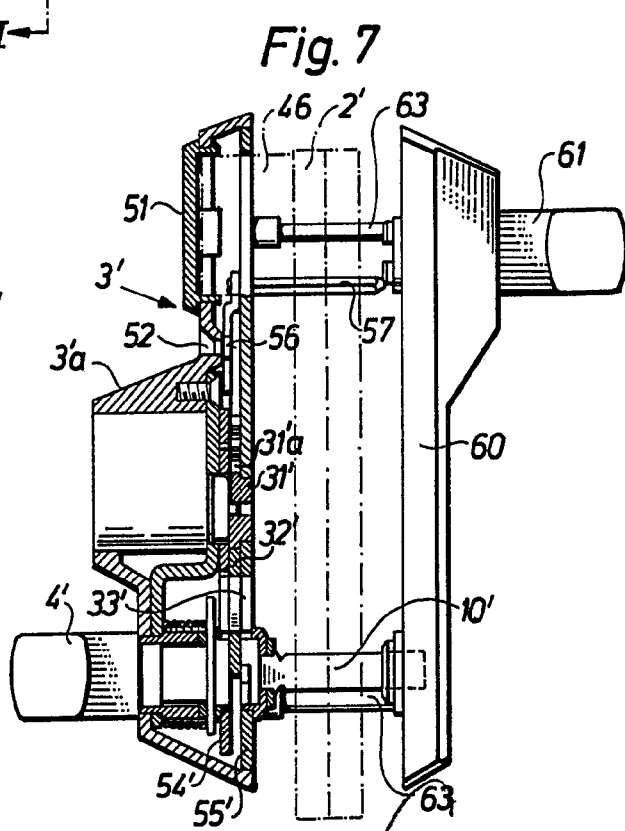


Fig. 7



Alberto de Elia
Per Povero

419435

75



Fig. 8

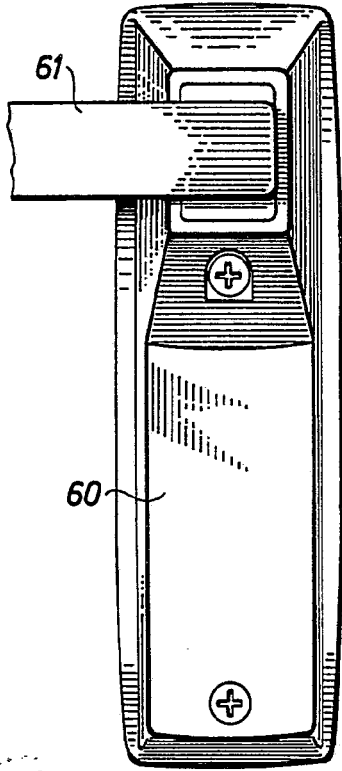


Fig. 9

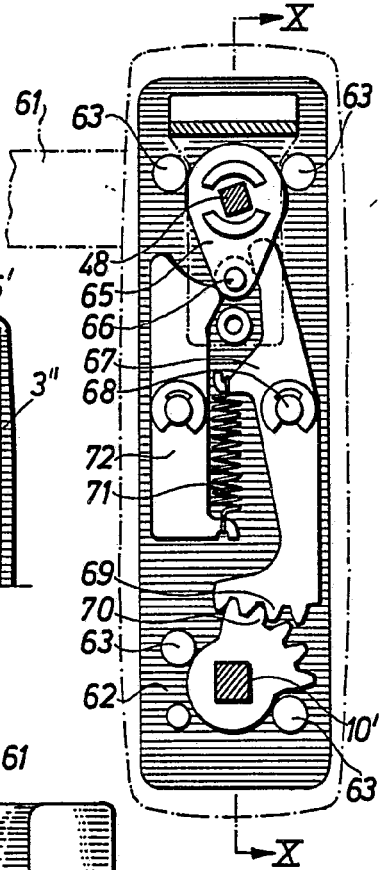


Fig. 13

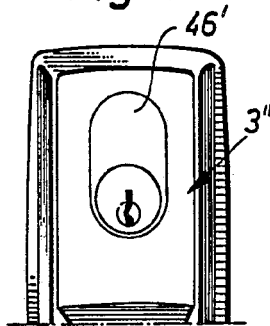


Fig. 10

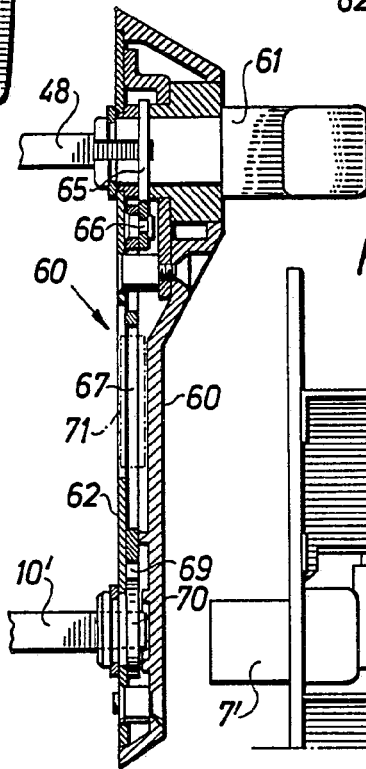


Fig. 12

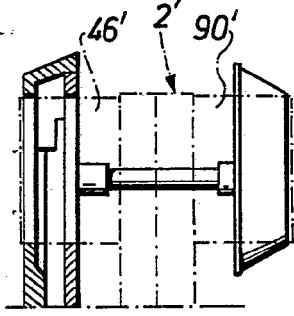
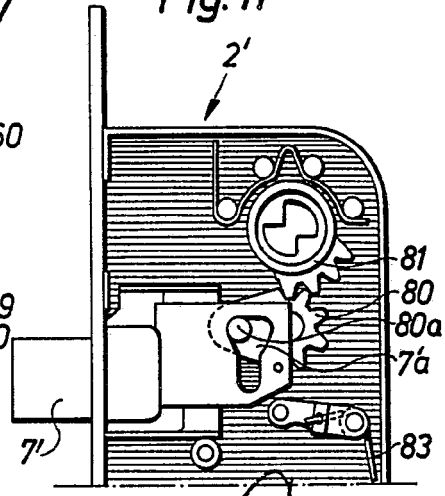


Fig. 11



Alberio de Eizaburo
Per Petrar