



479342

Int. Cl.²: H02J

PATENTE DE INVENCION

que por veinte años, para España, se solicita a favor de la Firma BROWN, BOVERI & CIE, AG. entidad alemana, residente en MANNHEIM - (REPUBLICA FEDERAL DE ALEMANIA), por: "PROCEDIMIENTO PARA ABREVIAR LAS ORDENES EN LOS RECEPTORES DE MANDO A DISTANCIA POR FRECUENCIA."

MEMORIA DESCRIPTIVA

El presente invento se refiere a un procedimiento para abreviar las ordenes en los receptores de mando a distancia por frecuencia y el mismo encuentra su aplicación en la transmisión de informaciones a través de la red de alimentación de energía eléctrica.-

En el caso, por ejemplo, de los hornos de acumulación de corriente de noche de una empresa de abastecimiento de energía eléctrica, se aprovecha el mínimo de corriente de carga para el calentamiento de los hornos, a fin de suministrar esta energía en forma de calor durante las horas puntas del consumo de energía. En dependencia de la curva de carga de una central de electricidad, los hornos de acumulación conectados son alimentados con corriente. Estas informaciones para efectuar la conexión o desconexión, respectivamente, de los hornos, son transmitidas a través de un sistema -



419342 - 2 -

15 de mando a distancia por frecuencia, por medio de la red de alimentación de electricidad.-

20 La determinación de la capacidad de una central eléctrica, o sea, el fijar la potencia que siempre ha de estar disponible, se orienta en las puntas de consumo, si bien estas se producen, por lo general, tan sólo tres veces al día. Al objeto de conseguir una alta rentabilidad de la central eléctrica, la curva de carga del consumo debe tomar una forma lineal. Ello se consigue por la conexión de los hornos de acumulación durante los periodos de un mínimo de corriente de carga.-

25 En dependencia de la curva de carga se conectan y desconectan, respectivamente, desde la central eléctrica los hornos a través de un sistema de mando a distancia por frecuencia. Por el empleo de ordenadores se podrá conseguir hasta un estado óptimo para la red dentro de determinadas zonas. Una desconexión de los hornos de acumulación podría también ser factible en el caso de baja de una central eléctrica que actúa en funcionamiento conjunto con otras.-

30 En el caso de las instalaciones de mando a distancia por frecuencia para la transmisión de señales de mando codificadas, se produce desde una central un programa o bien una determinada secuencia de impulsos con su señal de arranque, el cual es conducido como señal de control a un transmisor. A través de las líneas de la red del sistema público de abastecimiento de energía eléctrica, se transmiten estas informaciones a los receptores, enviándolas con preferencia con una frecuencia de 150 hasta 250 hertzios. En los receptores se efectúa la selección de las informaciones y mensajes codificados, respectivamente, de la frecuencia de la red, realizándose la descodificación al objeto de transmitir las órdenes a un elemento de distribución (por ejemplo, un relé) para su ejecución. Como consumidores objeto de este mando a distancia, interesan, en primer lugar, la ilumi

419342 - 3 -



45 nación de la vía pública, los contadores de consumo de electricidad -
con varias tarifas, aparatos de acumulación para las calefacciones -
como asimismo los servicios de alarma para los bomberos y otros ser-
vicios de emergencia.-

50 Los sistemas de mando a distancia por frecuencia que hasta
la presente se conocen, tienen el inconveniente de que el ciclo de la
orden tarda mucho tiempo y que el mismo no puede ser interrumpido. El
ciclo puede durar - de acuerdo con la clase de orden cursada - hasta
dos minutos. Por lo tanto, la orden una vez puesta en circulación, blo-
queará en la totalidad del largo de la información tanto el receptor
55 como asimismo todo el sistema de transmisión. Durante este tiempo no,
se podrá transmitir informaciones de más urgencia.-

Por este motivo, se le exigieron a los sistemas de mando a -
distancia por frecuencia que ofrecieran una mayor capacidad para las
órdenes, una rápida transmisión de la información, el aprovechamiento
60 del máximo número de frecuencias dentro de la permitida banda de fre-
cuencias así como la posibilidad de interrumpir la transmisión de la
orden en cualquier momento.-

El presente invento tiene por objeto encontrar un procedi-
miento que cumple con todas estas exigencias.-

65 De acuerdo con la presente invención, se alcanza este objeti-
vo por el hecho de que un impulso de reposición, que es enviado por -
la central durante un intervalo de los impulsos, entrará en coinciden-
cia con un impulso control que es producido dentro del receptor, con
el fin de volver al receptor a su posición de reposo.-

70 En ampliación del presente invento, el impulso de reposición,
está constituido por un impulso de mando prolongado. El mensaje de --
control, que es formado dentro del receptor, contiene un impulso de --
control durante cada intervalo de los impulsos.-

Según el presente invento resulta de especial ventaja que -



419342-4-

75 un mensaje que haya sido cursado, podrá ser interrumpido en cualquier
lugar por la simple emisión de un impulso y de que gracias a ello, -
los receptores podrán ser vueltos a su posición de salida. Por consi-
guiente, existe la posibilidad de interrumpir una información ya cur-
sada, de volver el receptor a su posición de salida así como de trans-
80 mitir de inmediato una segunda orden que tenga más urgencia.-

Resulta asimismo ventajoso que las ordenes podrán tener el
largo óptimo, de acuerdo con el contenido de su información. Este deta-
lle es de especial importancia para el funcionamiento en conjunto de
los sistemas de mando a distancia por frecuencia con los ordenadores.

85 A continuación se explica con más detalle un ejemplo de eje-
cución del procedimiento objeto del presente invento, basándose para
ello en los planos adjuntos. En los mismos y a efecto de conseguir --
una mejor representación gráfica, se han indicado tanto los impulsos
enviados y recibidos, respectivamente, como asimismo el impulso de --
90 reposición que resulta de los primeros, el uno por debajo del otro.--

De acuerdo con la figura 1, se emite desde un transmisor de -
mando a distancia por frecuencia una orden de impulsos 1, que se cono-
ce por el procedimiento de intervalos de impulsos. Esta orden de im-
pulsos 1 se compone de un impulso de arranque 2 así como de varios -
95 impulsos de mando 3 que son de la misma clase. El impulso de arran-
que arranca dentro del receptor un mensaje control 4 que es sincróni-
zado a través de la frecuencia de la red, el cual se compone a su --
vez, de un impulso de arranque 2 y los subsiguientes impulsos de man-
do 3, siendo producido el mensaje de una forma electrónica o bien elec-
100 tromecánica.-

Si la secuencia de los impulsos enviados coincide con la se-
cuencia codificada dentro del receptor, este mismo conectará o bien -
desconectará el correspondiente consumidor por medio de un elemento
de desconexión de salida.-

419342 - 5 -



105

De acuerdo con el presente invento, durante los intervalos de los impulsos, el mensaje control 4 va provisto de impulsos de control adicionales 5. Si ahora se produce en la parte de la emisión y durante una pausa de la orden de impulsos 1 un impulso de reposición 8 (que está representado de forma rayado), formando éste dentro del receptor una coincidencia con el impulso de control se obtiene por ello una señal adicional. Esta señal se podrá emplear con preferencia para la reposición del receptor, y la misma está representada en la figura 1 como un impulso de mando 6.-

110

En ampliación del procedimiento objeto del presente invento y de acuerdo con la figura 2, se ha previsto en la orden de impulsos 1 ya cursado un impulso de mando prolongado 7, que se ha representado de forma rayada. También este impulso prolongado podrá entrar en coincidencia con el impulso control 5 dentro del mensaje control 4, al objeto de producir la información adicional.-

115

120

Descrita suficientemente la naturaleza y alcance de la presente invención, se hace constar que en la misma podrán ser variable los materiales, dimensiones y en general aquellos otros detalles accesorios o secundarios que no alteren, cambien ni modifiquen la esencialidad propuesta.-

125

Los términos en que queda redactada esta memoria son ciertos y fiel reflejo del objeto descrito, debiéndose interpretar en un sentido más amplio y nunca en forma limitativa.-

REIVINDICACIONES

130

Se reivindica como de la propia y nueva invención la propiedad y explotación exclusiva de:

1ª.- Procedimiento para abreviar las órdenes en los receptores de mando a distancia por frecuencia; caracterizado por el hecho de que un impulso de reposición que es enviado por la central durante un intervalo de los impulsos, entrará en coincidencia con un impulso -

419342 - 6 -



135 de control que es producido dentro del receptor, con el fin de volver el receptor en su posición de reposo.-

2ª.- Procedimiento para abreviar las órdenes en los receptores de mando a distancia por frecuencia; según reivindicación 1ª, caracterizado por el hecho de que el impulso de reposición es constituido --
140 por un impulso de mando prolongado.-

3ª.- Procedimiento para abreviar las órdenes en los receptores de mando a distancia por frecuencia; según reivindicaciones 1ª y 2ª, - caracterizado por el hecho de que la orden control que está formada dentro del receptor, contiene un impulso de control durante cada in
145 tervalo de los impulsos.-

4ª.- "PROCEDIMIENTO PARA ABREVIAR LAS ORDENES EN LOS RECEPTORES DE MANDO A DISTANCIA POR FRECUENCIA."

Consta la presente memoria descriptiva de seis hojas numeradas y mecanografiadas por una sola cara a las que se les acompañan un plano para su mejor comprensión.-

Madrid, 4 OCT 1973

RODOLFO DE LA TORRE
P. P.

Emilio García Artega

129



419342

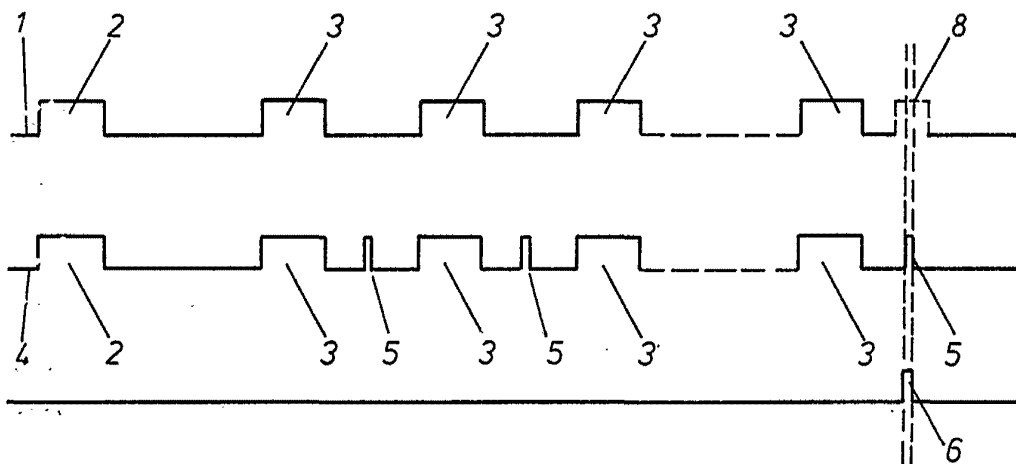


Fig.1

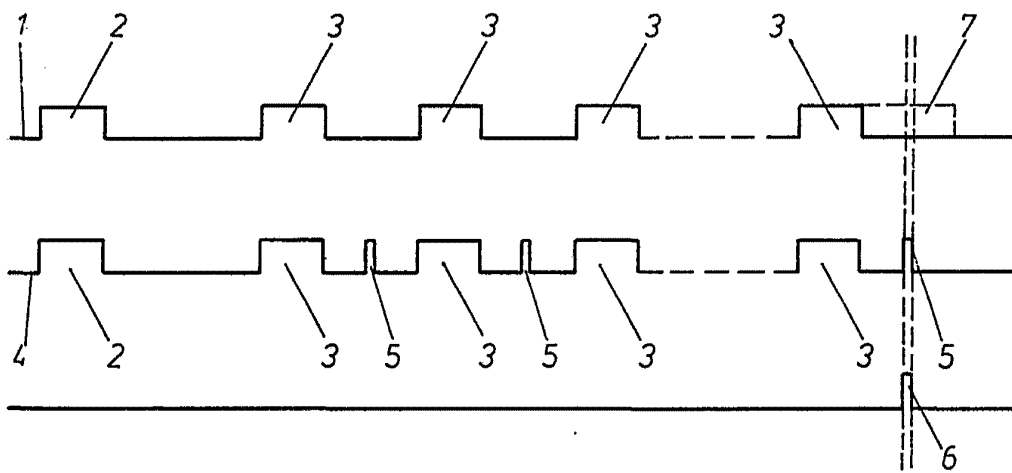


Fig.2

ESCALA VARIABLE
Madrid, 4-October-1.973.-

RODOLFO DE LA TORRE
P. P.

José Pérez Collado