

419340



1951
#

Int. Cl.²: A61B

MEMORIA DESCRIPTIVA

que se acompaña a una solicitud de patente de invención
por veinte años, para España y sus Posesiones, por

PERFECCIONAMIENTOS EN LOS APARATOS PARA ESTEREO RADIOGRAFIAS
SERIADAS Y DIRECTAMENTE MAGNIFICADAS

Solicitante : D. Jesús Maria SANCHEZ-PEREZ SANCHEZ

Nacionalidad : Española

Residencia : MADRID

Domicilio : Castello, 19

470340



5 La presente invención se refiere a perfeccionamientos en los aparatos para estereoradiografías de las que se emplea para angiografías en serie; aparatos los cuales son comunmente denominaciones seriógrafos, y a los que denominaremos así en esta memoria.

10 Dentro de estos seriógrafos la parte principal estaba formada por los tubos estereoscópicos, en los modelos realizados que existen en el mercado, en los cuales para tratar de conseguir una estereoradiografía ampliada y en perspectiva, se utilizaban dos tubos que se podían separar o acercarm según las necesidades, pero ante la imposibilidad de acercarlos lo suficiente se venían utilizando poniendo uno a nivel un poco más elevado que el otro; sin embargo esto producía dos mitades de estereoradriografías diversas
15 sin alcanzar verdaderamente el objeto que se pretendía. Con la invención propia se utiliza un solo tubo restereoscópico con lo cual se logra obtener estereoradiografías directamente magnificadas, es decir ampliadas directamente del organo explorado, lo cual permite apreciar detalles que en
20 una simple ampliación de otra estereoradiografías, naturalmente de tamaño normal, no se verían, logrando con todo ello un diagnóstico mucho más exacto de la enfermedad del paciente.

25 Por tanto, una de las ventajas principales de la presente invención es, precisamente, ésta de obtener la estereoradiografía ampliada o magnificada, como se emplea en el lenguaje técnico, directamente del paciente, pudiendo apreciar cualquier señal sospechosa que a tamaño normal pasaria desapercibida.

30 Asimismo, el tubo del aparato objeto de esta invención tiene la posibilidad de tres separaciones de cátodos los



35

cuales, combinados con el ánodo rotatorio de que consta, producen tres distancias interfocales y tres ⁵ profundidades. Por todo ello la estereoradiografía, además de magnificada, se observa en relieve, es decir, tridimensionalmente.

40

Con este aparato se realizan exposiciones alternar, de forma que la primera con la segunda forman un par estereoscópico, la segunda con la tercera forman a su vez otro par estereoscópico y así sucesivamente en la serie.

Además la ampliación se logra con el simple traslado de las películas alojadas en el seriógrafo a otra posición más lejana del paciente.

45

Para mejor comprensión de esta memoria se acompañan los dibujos adjuntos, que muestran un ejemplo de realización no limitativo de los varios que caben en el cuadro general de la invención sin que el mismo se altere. En tales dibujos:

50

La fig. 1 es un corte en sección longitudinal del tubo estereoscópico para estereoradiografías, con las dos posiciones en que se pueden colocar las películas según sea su tamaño normal o ampliado.

La fig. 2 es una vista en corte del ánodo rotatorio con sus tres focos a las distancias correspondientes.

55

La fig. 3 es una vista externa del aparato en posición de trabajo, colocado ya en el portatubo.

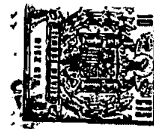
La fig. 4 es un corte longitudinal del mismo aparato estereoradiográfico.

60

La fig. 5 es un corte en sección horizontal del citado aparato ó tubo estereoseriorradiográfico.

La fig. 6 es un corte en planta, siempre del mismo aparato.

De conformidad con la invención referida a los dibu-



65

jos adjuntos el aparato consta de un tubo (4) con una carcasa (4) que posee horizontalmente una entrada para cables aislada (4B). Presenta axialmente un eje (E) que sirve de eje al ánodo rotatorio (2) que es un tronco de cono, y la inclinación de sus lados (2A) es lo que le da, precisamente la posibilidad de las tres profundidades, combinado con las separaciones de los puntos focales.

70

Dado que el ánodo rotatorio tiene un peso muy superior al normal, el eje (E) tiene dos juegos (5-6), anterior y posterior, de bolas para su sujeción y evitar vibraciones. Con estos dos soportes se evita, por tanto, la vibración del ánodo rotatorio.

75

Por la parte delantera de la carcasa presenta dos ventanas (V) cubiertas de un cristal, por las cuales se hace la proyección de la radiación. En el exterior está sujeta por un portatubos (PT) con dos brazos que son giratorios. Se ven, asimismo, los tres cátodos (1-1A-1B) los cuales están distanciados entre sí: el 1 del 1A por cuatro pulgadas; el 1A del 1B por cinco pulgadas; y el 1B del 1 por seis pulgadas, formando el vértice de un triángulo isósceles.

80

85

Si se quiere la estereoradiografía en tamaño normal se coloca la película de forma que quede enfocada entre los cátodos 1-1A, colocándola, como hemos dicho, a una distancia aproximada a 10 veces más de la que tienen entre sí los puntos focales empleados.

90

Si se desea la estereoradiografía ampliada se coloca la película detrás del paciente y se empleará el cátodo 1B si se desea más ampliada, y si se desea menos ampliada los cátodos 1A-1B. Otra de las ventajas de esta invención es que se puede elegir entre dos tipos de ampliación. Por tanto la película se coloca según esta distancia en el punto (P) para una estereoradiografía normal, y en el

95



punto (P1) para obtenerla ampliada.

100 El cable que se debe emplear debe ser de 50 kilovol-
tios e ira a los tres cátodos (1-1A-1B) positivos y otro
cable que ira al ánodo rotatorio (2).

105 Este sistema es totalmente nuevo, ya que utiliza tres
puntos focales que permiten la tridimensionalidad y la
ampliación. Un eje del ánodo con dos cojinetes o soportes,
uno en cada extremo del tubo. Los cójinetes están concebi-
dos para permitir un doble juego axial. Una parte de la
envuelta entre el cuello del rotor y la ventana en un me-
tal de cubierta. Tres cátodos aislados para la opeñación
de la rejilla. La parte superior de la envuelta se emplea como
110 ventana de radicación axial, y para aislamiento, dado que
el cojinete superior del objetivo está sobre el objetivo
potencial.

El alojamiento estará suspendido de un soporte, que
puede girar en el eje longitudinal, para posicionar exac-
tamente el par estéreo usado.

115 En la situación actual de la industria, se necesitan
cuatro cables. Tres para el cátodo, y uno para el ánodo
potencial (hoy no se disponen de cables de rayos X, aislam-
do conductores por encima de 5KV.

120 El soporte de alojamiento propio está unido a un so-
porte, que ofrece multiples posiciones laterales del eje
de alojamiento. Cada vez que se gira el alojamiento a su
posición adecuada, un movimiento lateral centrará la fuen-
te de radiación para el uso requerido.

125 La imagen puede ser colimada mediante un sistema de ob-
turador automático, como por ejemplo el de Machlett Dyna-
dex.

Finalmente tras lo descrito sólo resta señalar que en
la presente invención caben cuantas variantes de realiza-



130

ción como sean posibles sin que se altere la esencia de la misma, pudiéndose fabricar su objeto en toda clase de formas, materiales y tamaños adecuados sin limitación.

135

NOTA - Descrito suficientemente lo que antecede sólo resta señalar que lo que se declara propio y nuevo del solicitante es lo contenido en las siguientes:

REIVINDICACIONES

140

1 - Perfeccionamientos en los aparatos para estereografiografías seriadas y directamente magnificadas, caracterizado porque comprende un tubo estereoscópico con la posibilidad de tres separaciones de cátodos combinados con un ánodo rotatorio con los cuales se logran tres distancias interfocales y tres en profundidad,

145

2 - Perfeccionamientos, según reivindicación 1ª, caracterizados porque con el tubo estereoscópico se realizan exposiciones alternas, de forma que la primera y la segunda forman un par estereoscópico, la segunda con la tercera otro par estereoscópico, y así sucesivamente en la serie.

150

3 - Perfeccionamientos, según reivindicaciones 1 y 2, caracterizados por constar de un tubo con una carcasa que posee la entrada correspondiente para cables aislados, presentando axialmente un eje que sirve de eje soporte al ánodo rotatorio, teniendo en sus dos extremos un eje con dos juegos, anterior y posterior, de bolas para la sujeción del ánodo y evitar las vibraciones del mismo.

155

4 - Perfeccionamientos, según reivindicaciones 1 a 3



caracterizados porque el ánodo rotatorio está formando por un tronco de cono cuya inclinación lateral da precisamente la posibilidad de las tres profundidades al combinarse con la separación de los puntos focales.

160 5 - Perfeccionamientos, según reivindicaciones 1 a 4 caracterizados porque posee tres puntos focales separados entre sí en distancias progresivas de forma que constituyen el vertice de un triangulo equilatero.

165 6 - Perfeccionamientos, según reivindicaciones 1 a 5 caracterizado porque la parte delantera de la carcasa presenta dos ventanas cubiertas de un cristal por las que se hace la proyección de la radiación.

170 7 - Perfeccionamientos, según reivindicaciones 1 a 6 caracterizados porque las diversas medidas de la estereoradiografía, según se desee su tamaño normal o ampliado, se obtiene enfocandola entre los catodos correspondientes, correspondiendo la de mayor ampliación a la mayor hipotenusa del triangulo y la normal al cateto de dicho triangulo.

175 8 - Perfeccionamientos, según reivindicaciones 1 a 7 caracterizados porque para obtener una aplicación se debe colocar la pelicula detras del organo a explorar a una distancia aproximadamente diez veces mayor de la que tienen entre si los puntos focales empleados.

180 9 - PERFECCIONAMIENTOS EN LOS APARATOS PARA ESTEREO-RADIOGRAFIAS SERIADAS Y DIRECTAMENTE MAGNIFICADAS.

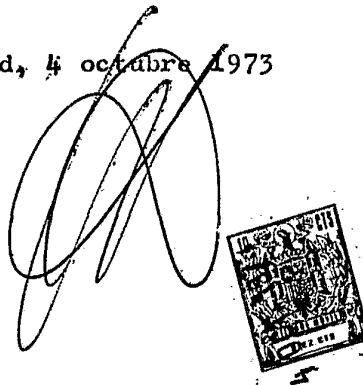
- - - - *

De

Todo según se describe en la presente memoria que consta de ocho hojas foliadas y escritas por una cara con un total de ciento ochenta y cuatro líneas y dibujos anexos.

Madrid, 4 octubre 1973

p.a.

A large, stylized handwritten signature in black ink is written over the date. To the right of the signature is a rectangular stamp with a decorative border and illegible text inside.

leg

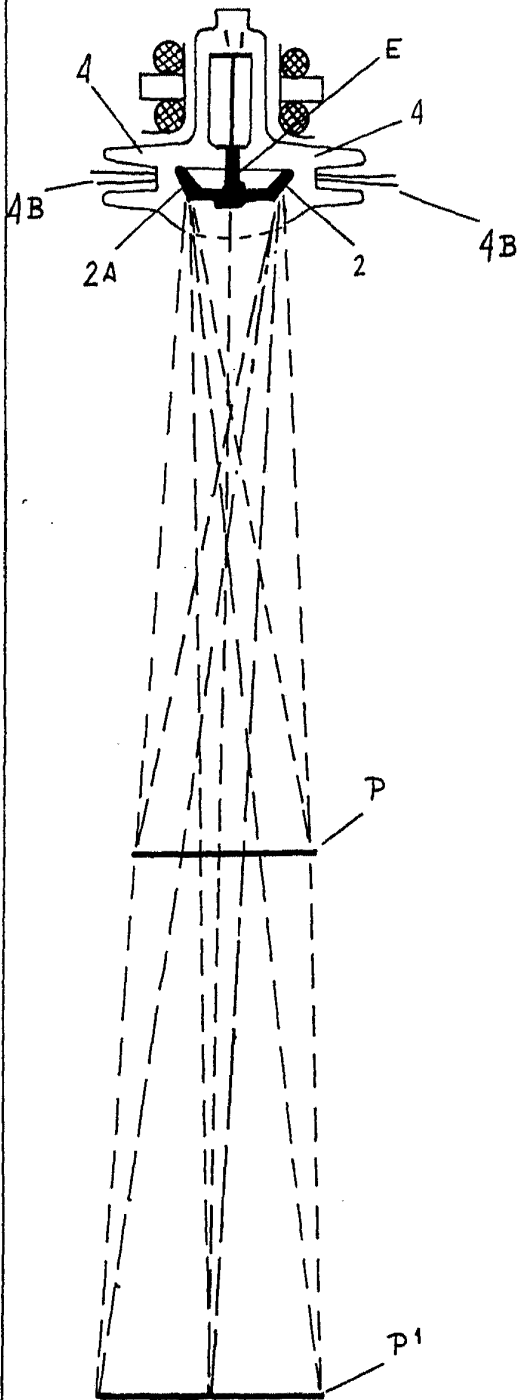


Fig. 1

Escala variable

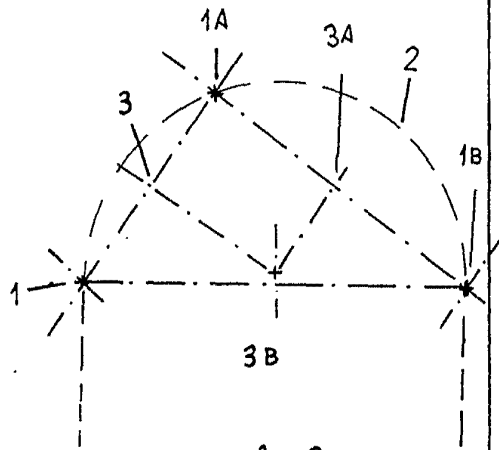


FIG. 2

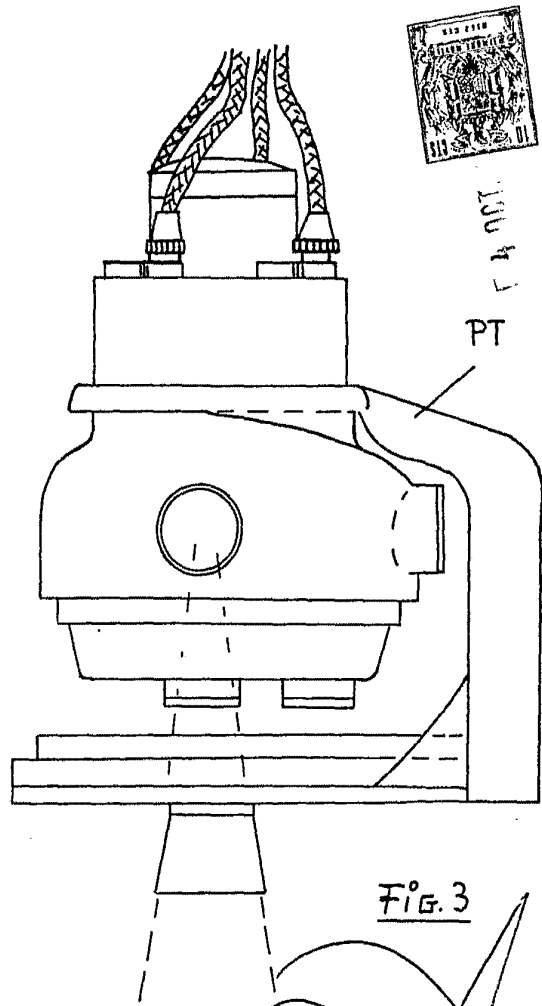
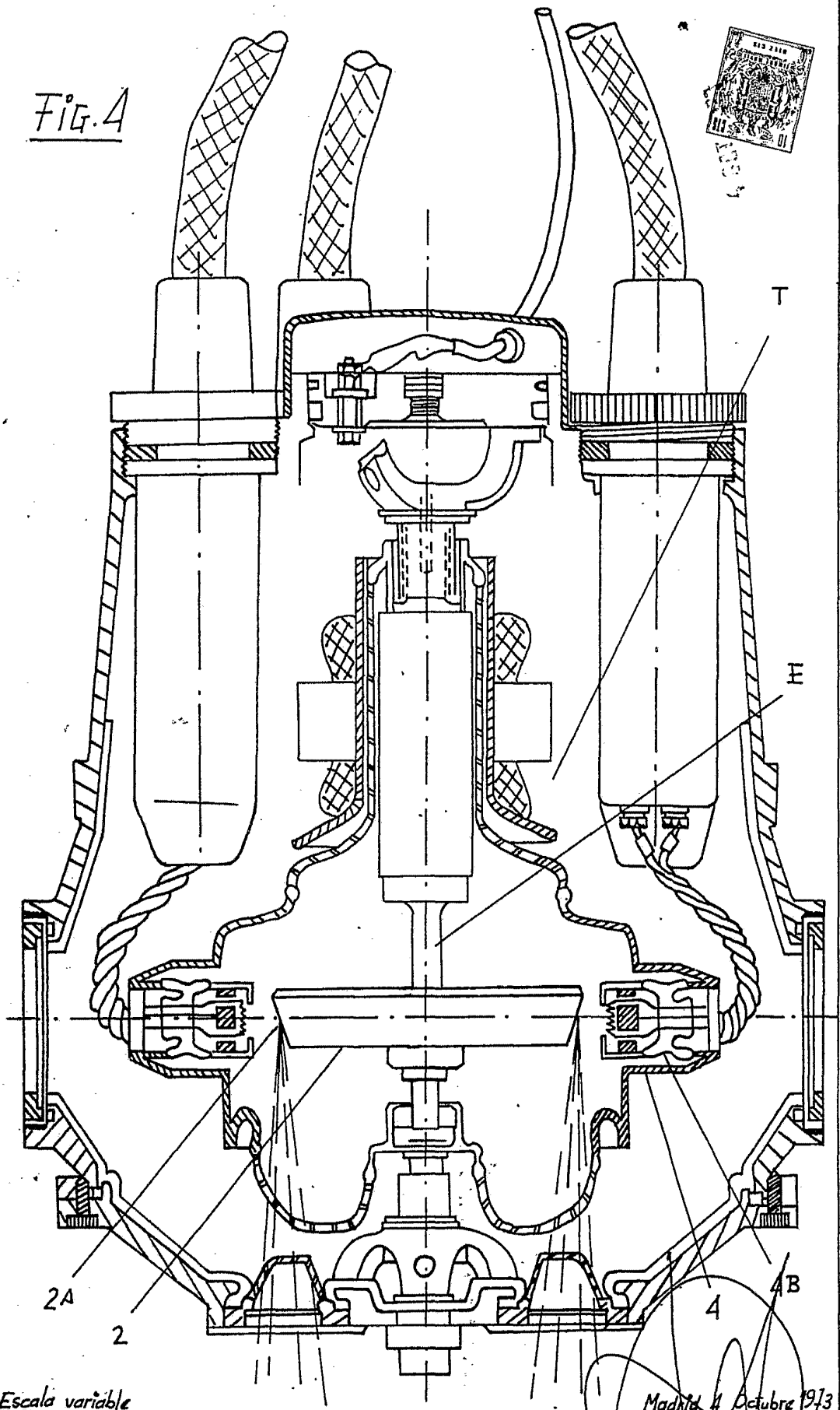


FIG. 3

Madrid 4 Octubre 1973

FIG. 4



Escala variable

Madrid 4 Octubre 1913

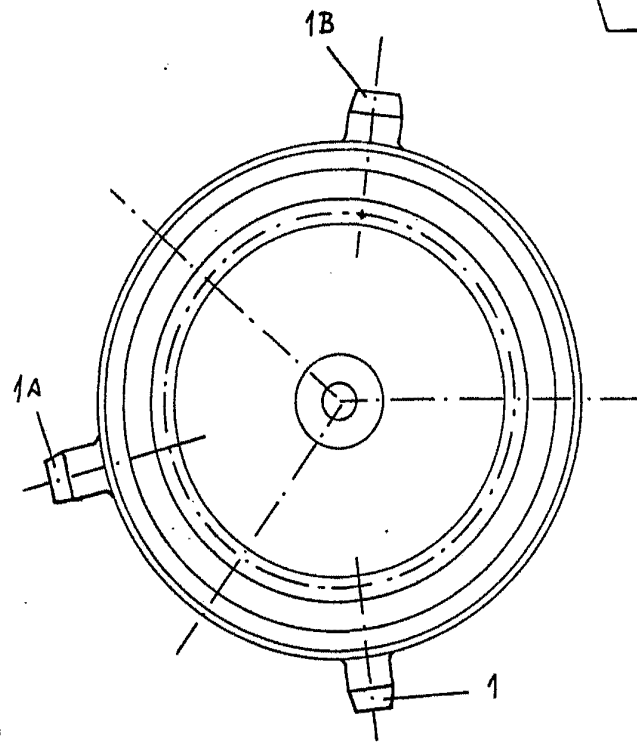
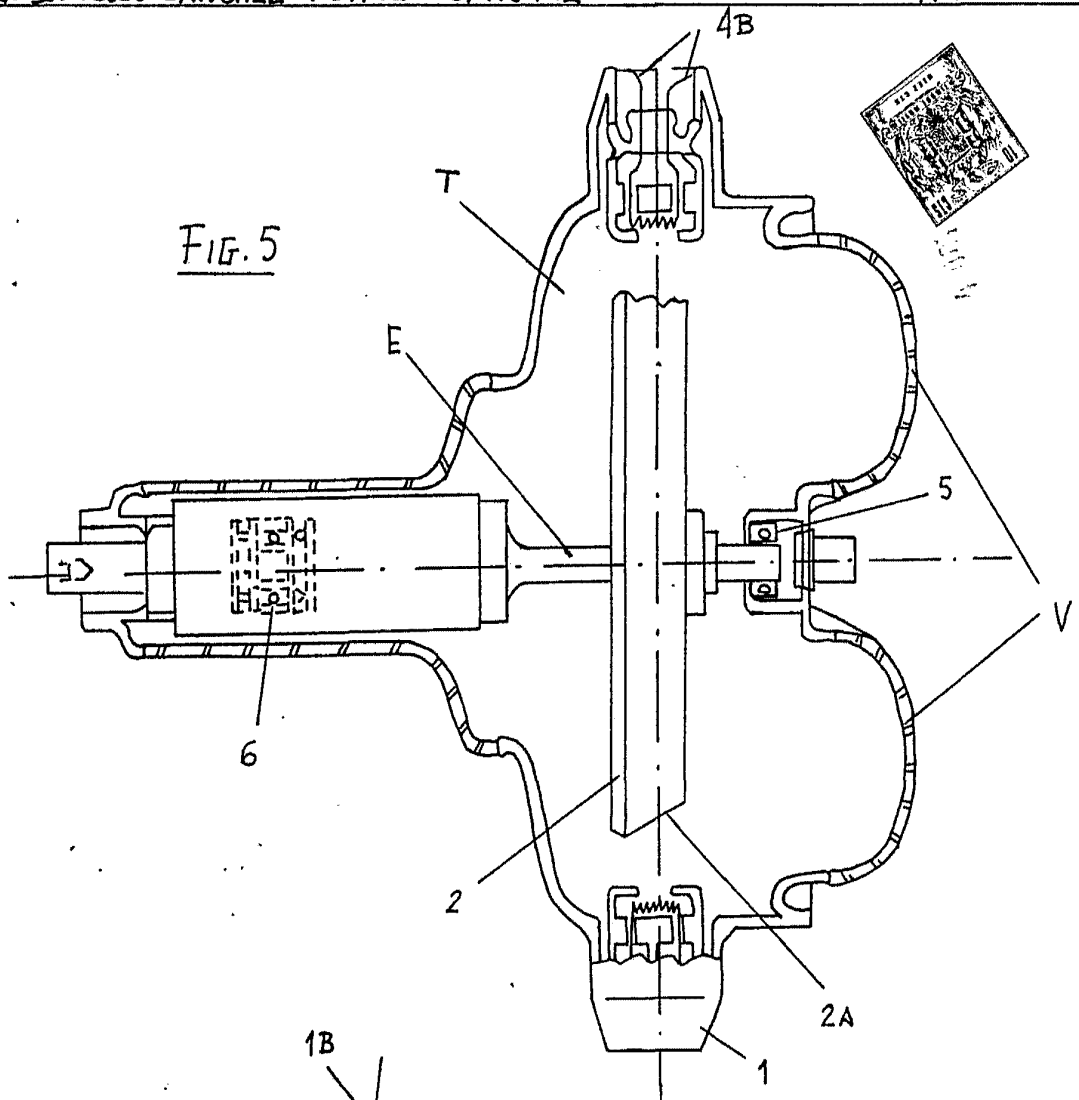


FIG. 6

Madrid 4 Octubre 1973

Escala variable