



418991

Int. Cl.: 607F

MEMORIA DESCRIPTIVA de Patente de Invención que, por veinte años en España y posesiones, solicita la firma AUTOMAVE, S.A., establecida en Madrid, calle de Fuencarral, número 101, por: "NUEVO SISTEMA DE ALOJAMIENTO MONETARIO EN MULTIPLICIDAD DE UNIDADES DE VALORACION CONVENCIONAL, PREVISTO PARA LA ACCION PRE-DETERMINADA DE MAQUINAS Y JUEGOS DE ENTRETENIMIENTO".

Inventor: Don Julio Marroquín Bartolomé.

===oooOooo===

Con la presente solicitud, se trata de proteger a favor de la firma recurrente, un nuevo sistema de alojamiento monetario previsto esencialmente para el ac-



5 cionamiento de máquinas y juegos de entretenimiento, acción supeditada a la introducción en el alojamiento monetario previsto, de monedas en número múltiple; es decir, más de una, equivalentes todas las introducidas a la valoración convencional determinada para la eficiente conexión y puesta en funcionamiento de la máquina ó
10 juego.

Es resaltable que la recepción de las monedas en el número de ellas previsto y con la valoración pre-establecida, se define por el diámetro, calibre y peso de las mismas, cuyo conjunto establece condiciones indispensables para la posterior acción manual de introducción en el alojamiento. A partir de éste punto, se establece la conexión.
15

Otra faceta más resultante de la invención, es que el sistema comprende a su vez, medios de retención, inhabilitación y devolución de las monedas defectuosas por deformación y/o provistas de taladro central y, en cualquier caso, aquéllas que no correspondan a la valoración convencional pre-determinada.
20

Esencialmente, el sistema consta de los medios usuales de introducción de monedas y se caracteriza por que éstas han de vencer la resistencia de un trinquete cuyo gatillo, en su momento, libera el movimiento de vaivén de la biela de carrera fija, siempre regulable.
25

En consonancia con cuanto al respecto determina el vigente Estatuto sobre Propiedad Industrial en su artículo 100, apartado 4º, se acompañan tres hojas dobles de planos, cuyas representaciones, denotan todas y cada
30



una de las particularidades de la invención.

35 Y así, en la Fig. 1 se representa un alzado frontal comprensivo del pulsador de accionamiento externamente manual, así como también la ranura para la introducción de las monedas.

La Fig. 2, en alzado lateral, incluye las diversas piezas que determinan la doble acción.

40 La Fig. 3, es un alzado dorsal en la que se comprueba la existencia y tope del pulsador.

La Fig. 4, corresponde a un alzado lateral opuesto al mencionado en la Fig. 2.

45 Las Figs. 5, 7, 8, 9 y 10 corresponden a representaciones en planta y alzado de las piezas a que se hace referencia seguidamente, y, la

Fig. 6, corresponde a una vista en alzado del trinquete.

50 Con arreglo a las representaciones mencionadas y , a partir de un mecanismo de carrera regulable -1- externamente accionable (Fig. 1), limitado en su acción por el trinquete -2-, determinante de la doble función de - dar paso a dos monedas o más en el previsto movimiento de vaivén del mecanismo de carrera-1-, una vez liberado por aquél.

55 Todo el mecanismo determinante del sistema, viene dispuesto sobre un chasis del que forma parte el frontal representado en la expresada Fig. 1 y que, internamente en características perpendiculares se extiende -
60 por el interior originando la sustentación de los medios funcionales; tanto los fijos como los móviles.



En efecto; el tabulador (Fig. 1) previsto para una acción axial por impulsión manual, presenta en un sector de la carrera una entalla de retención y liberación, así como también un tensor -7- dispuesto entre un punto fijo del chasis (Fig. 1) y un punto fijo también del mecanismo de carrera de movimiento axial. Ello, determina la posibilidad de recuperación del mecanismo de carrera dotado de entalla -1- a la posición inicial una vez oprimido el tabulador representado en la Fig.1. Al propio tiempo, dicho mecanismo, al que en adelante llamaremos tabulador, presenta fuera del chasis por su extremo opuesto, un tope de limitación en su recorrido de salida. Complementariamente, el susodicho chasis, incluye coincidiendo con el interior de la ranura prevista para la introducción de monedas, una guía-sopORTE, -4- de recorrido limitado y coincidente con la ranura dirigida hacia la guía-tope -3-, la cual, permite el descenso de las monedas en constitución acumulada mediante una entalla que, al efecto, presenta el tabulador por su plano de contacto con el chasis, haciéndolas descansar sobre el gatillo del trinquete -2-. Se desprende que el citado gatillo -2- no desciende hasta que la acumulación de monedas de convencional valoración determina por su peso vencer la resistencia que ofrece el citado trinquete -2-, el cual, viene obligado a efectuar su recorrido sobre el tabulador -1- por la acción permanente del tensor -8-. En esta situación, superada la resistencia del citado tensor -8-, el trinquete -2- desciende ligeramente pero lo bastan-



te para liberar el tabulador -1- retenido mediante el gatillo de trinquete -2- de la entalla oblicua que presenta en su plano inferior. Por tanto, sobre ésta entalla oblicua discurre el trinquete -2- en deslizamiento cuando es vencida su resistencia por el peso de monedas acumuladas.

95 En ésta situación, el tabulador -1- liberado, permite la acción manual externa axial y las monedas, - arrastradas por la entalla interna del citado tabulador -1- pasan al interior del cajetín sin fondo -5- y cuya retención se verifica mediante la horquilla -6- que forma parte del tabulador -1- a cuyo efecto, comporta una base perpendicular que obtura la salida prevista en el cajetín -5-. Se desprende que, al movimiento del tabulador -1-, las monedas acumuladas sobre la horquilla -6- y la base que comporta, son liberadas en el momento de llegar el mencionado tabulador -1- al final de su recorrido.

100 Para la más exacta ilustración y comprensión de - cuanto se expone, en la hoja 3ª de los planos unidos se expresa en planta y alzado la disposición que incluye - el tabulador -1- y en el que se denota el tope de retención previsto en su salida, así como también, la entalla que permite el paso de las monedas hasta su inicial retención. Igualmente aparece en la citada representación la entalla oblicua situada en el plano inferior.

115 En la Fig. 6 de la misma hoja 3ª aparece el trinquete en alzado provisto de el gatillo de acción sobre la entalla oblicua del pasador-tabulador de la Fig. 5.



120 La Fig. 7 en planta y alzado denota el cajetín -5-; ca-
jetín éste cuya misión es la de conducir las monedas in-
troducidas en la recuperación del tabulador -1- a su po-
sición inicial. La Fig. 8 expresa la guía-tope -3- en -
planta y alzado y, la Fig. 9 concierne a la horquilla -
125 -6- que forma parte del tabulador -1- e incluye una ba-
se perpendicular de obturación de la salida del cajetín
-5- en su posición de reposo, liberando ésta en el movi-
miento de vaivén del tabulador -1-, permitiéndose así -
el pasd escalonado de las monedas introducidas. Por úl
130 timo, en la Fig. 10 se muestra la guía-soporte -4- sobre
la cual se deslizan las monedas introducidas por la ra-
nura de salida externa y, con dirección a la guía-tope
-3-, existiendo sobre la citada guía-soporte -4- una -
ventana que dá paso a un resorte en disposición trian-
135 gular y, en condiciones de permitir la más eficaz con-
ducción de las monedas y, al propio tiempo, retener -
aquellas defectuosas o provistas de taladro central.

La firma solicitante se reserva los derechos que -
le confiere el vigente Estatuto sobre la Propiedad Indus-
140 trial para la obtención de Certificados de Adición, así
como los dimanantes de los Convenios Internacionales vi
gentes, durante el plazo legal, para la extensión te-
rritorial de validez de éste privilegio.

===oooOooo===



N O T A . - Se reivindica la propiedad de ésta Patente de Invención:

145

1) - Nuevo sistema de alojamiento monetario en multiplicidad de unidades de valoración convencional, previsto para la acción pre-determinada de máquinas y juegos de entretenimiento, caracterizado porque sobre una base de soporte integrante de chasis en constitución de ángulo recto, uno de cuyos planos, externo, denota la presencia de tabulador de empuje manual y ranura para la introducción de monedas, la cual, internamente, coincide con una guía de soporte de recorrido limitado que incluye una ventana sobre la que aparece un resorte en disposición triangular para la retención de monedas defectuosas y, al propio tiempo, conducción de aquellas hábiles hacia una guía-tope.

150

155

160

2) - Nuevo sistema de alojamiento monetario en multiplicidad de unidades de valoración convencional, previsto para la acción pre-determinada de máquinas y juegos de entretenimiento, según 1ª reivindicación, caracterizado porque la guía-tope coincide con una entalla de proporciones semejantes a la prevista entrada de monedas y, cuya entalla, está dispuesta en el pasador que, sirve al propio tiempo de tabulador externo. Este pasador presenta además en su plano inferior una entalla oblicua, así como también dos tornillos que definen y delimitan el recorrido del pasador-tabulador; uno de cuyos tornillos es utilizado al propio tiempo para la disposición de un tensor sobre un punto fijo del chasis de soporte.

165

170



175 3) - Nuevo sistema de alojamiento monetario en multipli-
cidad de unidades de valoración convencional, previsto -
para la acción pre-determinada de máquinas y juegos de -
entretenimiento, según 1ª y 2ª reivindicaciones, caracte-
180 rizado porque presenta debajo del pasador un trinquete,
cuyo gatillo queda permanentemente incrustado en la enta-
llia oblicua del mencionado pasador mediante la acción de
un muelle de resorte dispuesto al dorso del chasis y del
que, al propio tiempo, parte un resorte en disposición -
triangular para la retención de las monedas.

185 4) - Nuevo sistema de alojamiento monetario en multipli-
cidad de unidades de valoración convencional, previsto -
para la acción pre-determinada de máquinas y juegos de -
entretenimiento, según 1ª a 3ª reivindicaciones, caracte-
190 rizado porque el pasador-tabulador presenta formando par-
te del mismo una horquilla de base perpendicular que sir-
ve de elemento obturador.

195 5) - Nuevo sistema de alojamiento monetario en multipli-
cidad de unidades de valoración convencional, previsto -
para la acción pre-determinada de máquinas y juegos de -
entretenimiento, según 1ª a 4ª reivindicaciones, caracte-
200 rizado porque debajo del pasador y coincidiendo con la -
entalla practicada en el mismo se dispone un cajetín con-
ductor, sin fondo, cuya obturación se efectúa a través -
de la base perpendicular de la horquilla. Se desprende
que las monedas acumuladas son liberadas y se permite su
paso a través de la guía-tope, pasador-tabulador y caje-
tín conductor cuando la salida a éste es liberada a tra-
vés de la acción impulsora manual ejercida sobre el tabu



205 lador y, todo ello, a consecuencia de haber logrado vencer la resistencia del tensor que retiene el trinquete y su gatillo incrustado en la entalla oblicua del citado pasador.

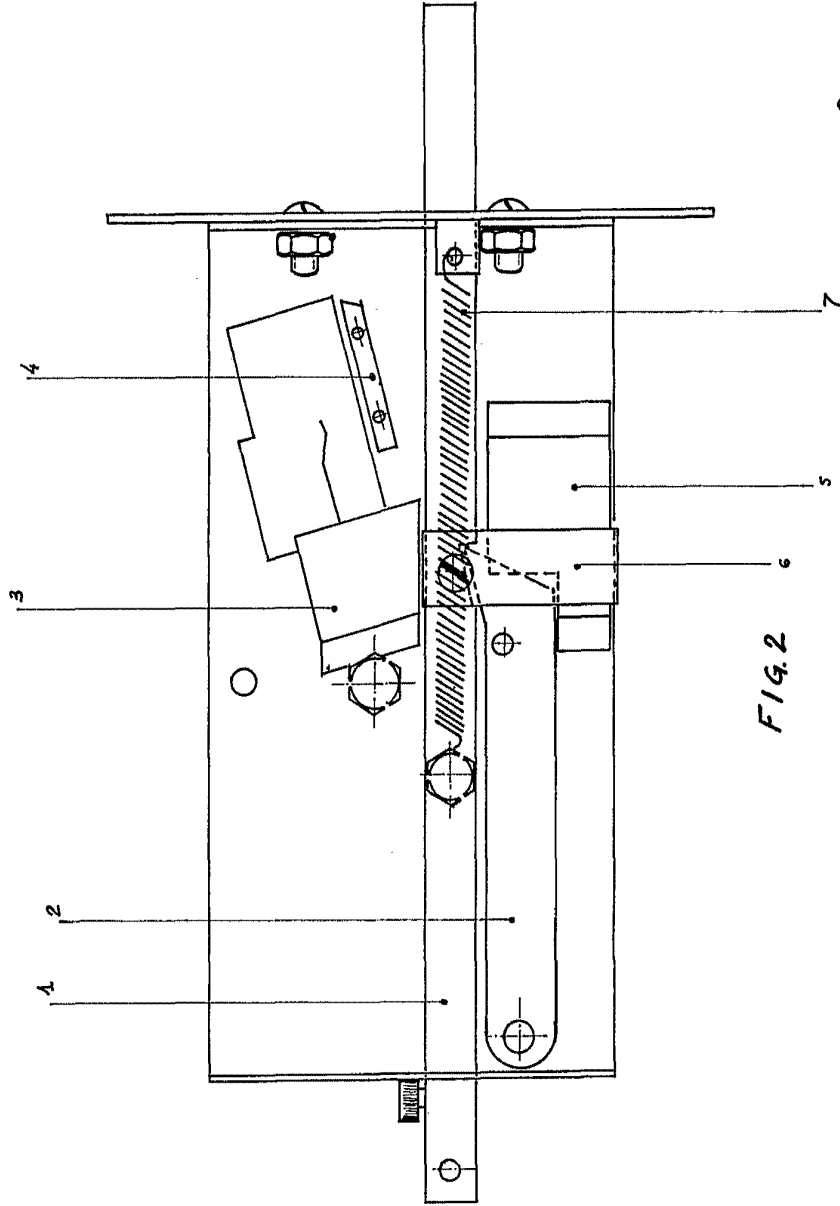
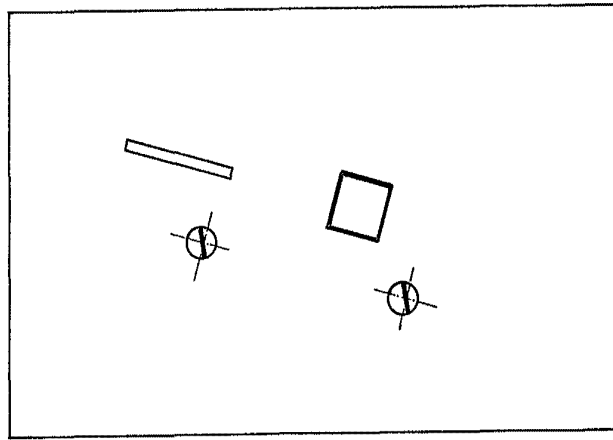
6) - "NUEVO SISTEMA DE ALOJAMIENTO MONETARIO EN MULTIPLICIDAD DE UNIDADES DE VALORACION CONVENCIONAL, PREVISTO PARA LA ACCION PRE-DETERMINADA DE MAQUINAS Y JUEGOS DE ENTRETENIMIENTO".

210 Esta Memoria Descriptiva consta de nueve hojas foliadas y mecanografiadas por una sola cara y de tres hojas dobles de planos.

Madrid, 22 SET. 1973

C. ALONSO NADA
Por pasador
[Handwritten signature]

[Handwritten mark]



M. M. M.

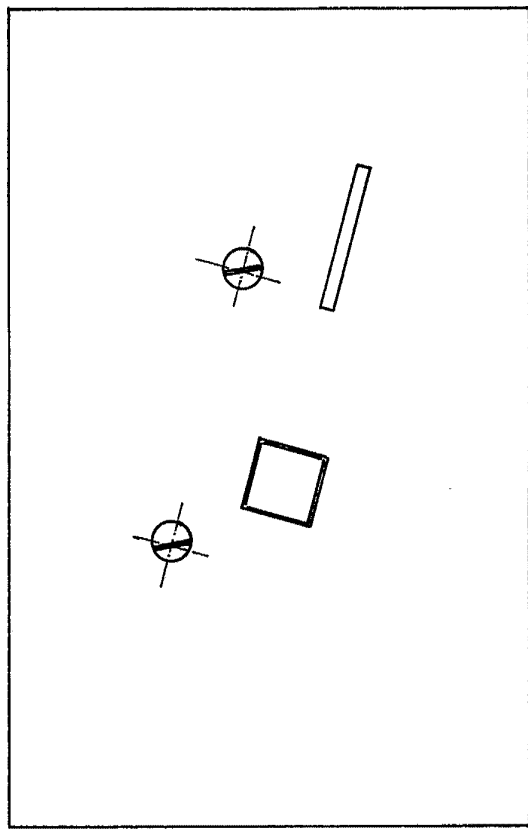
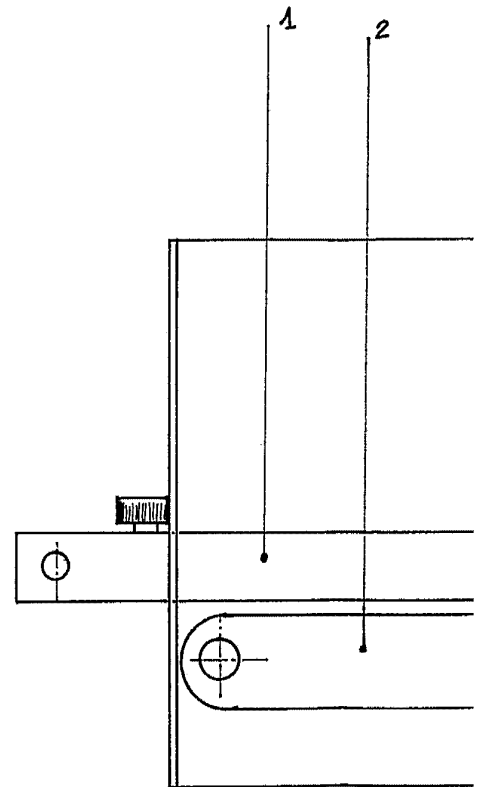


FIG. 1



ESCALA VARIABLE

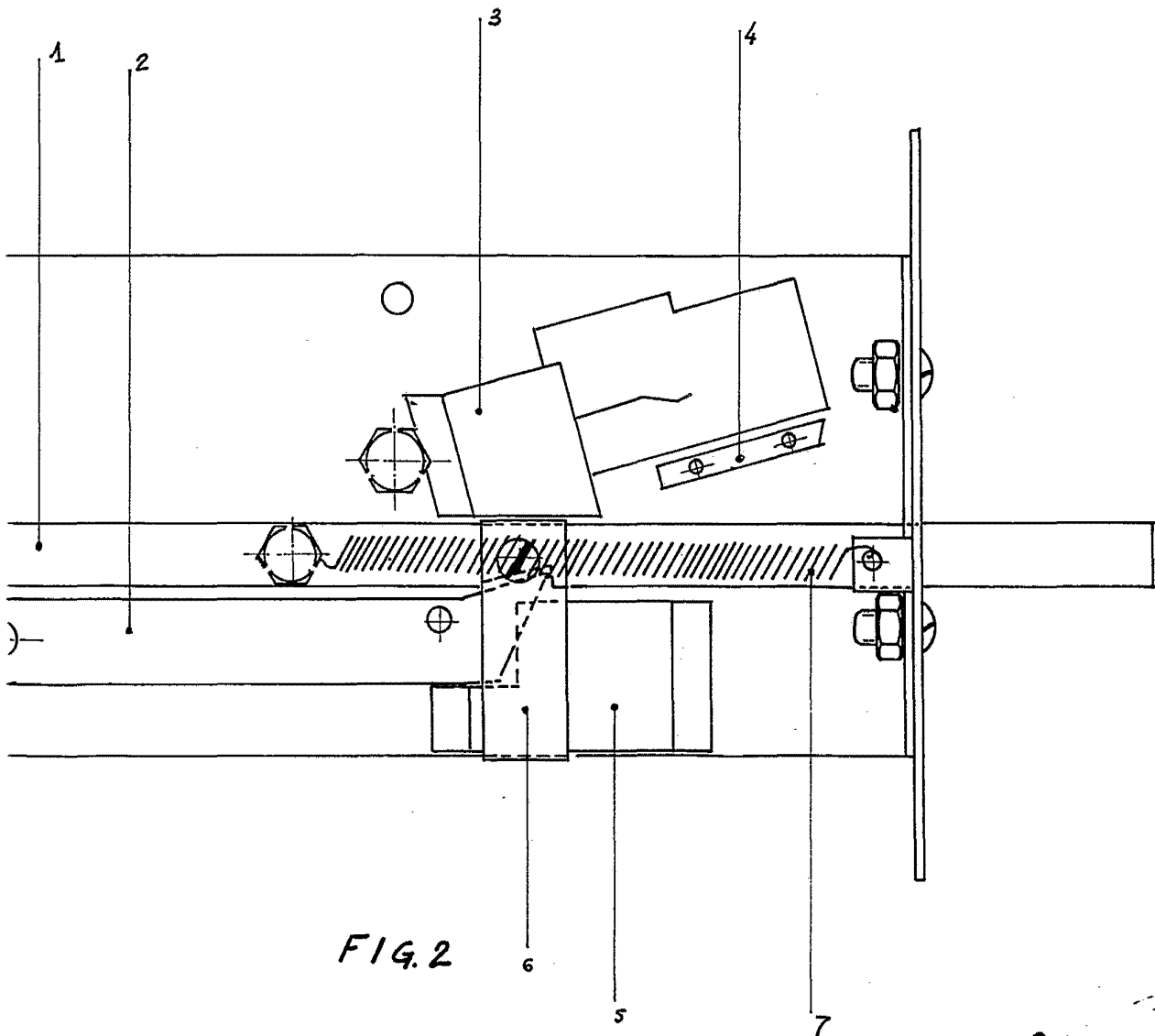
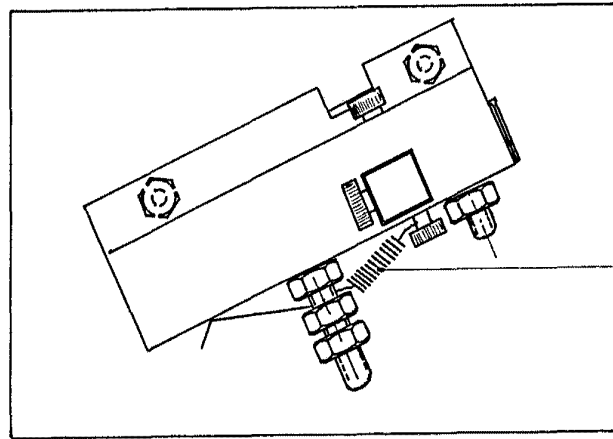


FIG. 2

M. M. M.

MADRID



8 FIG. 3

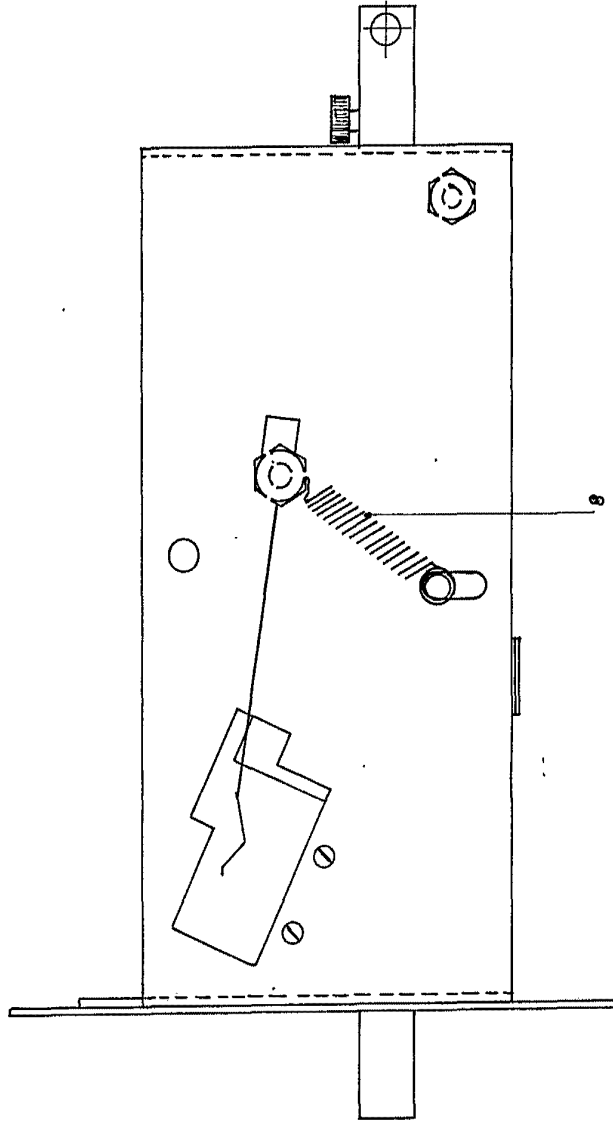
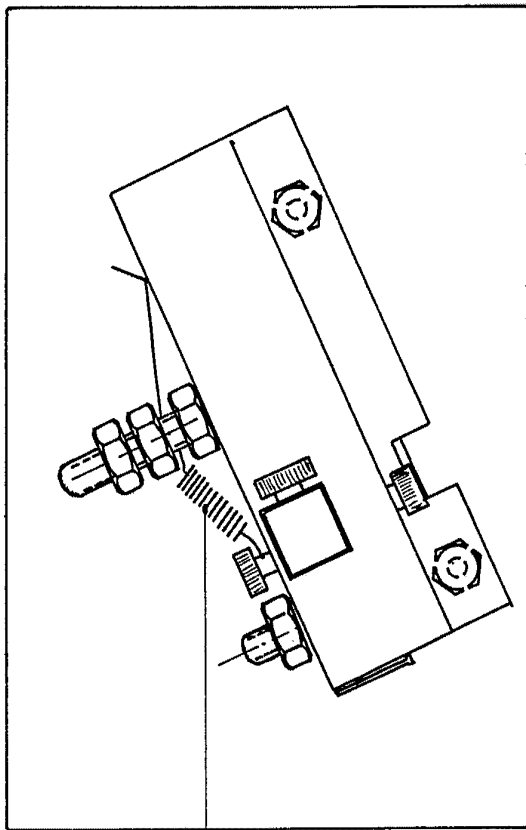


FIG. 4

1000000



8 FIG. 3



ESCALA VARIABLE

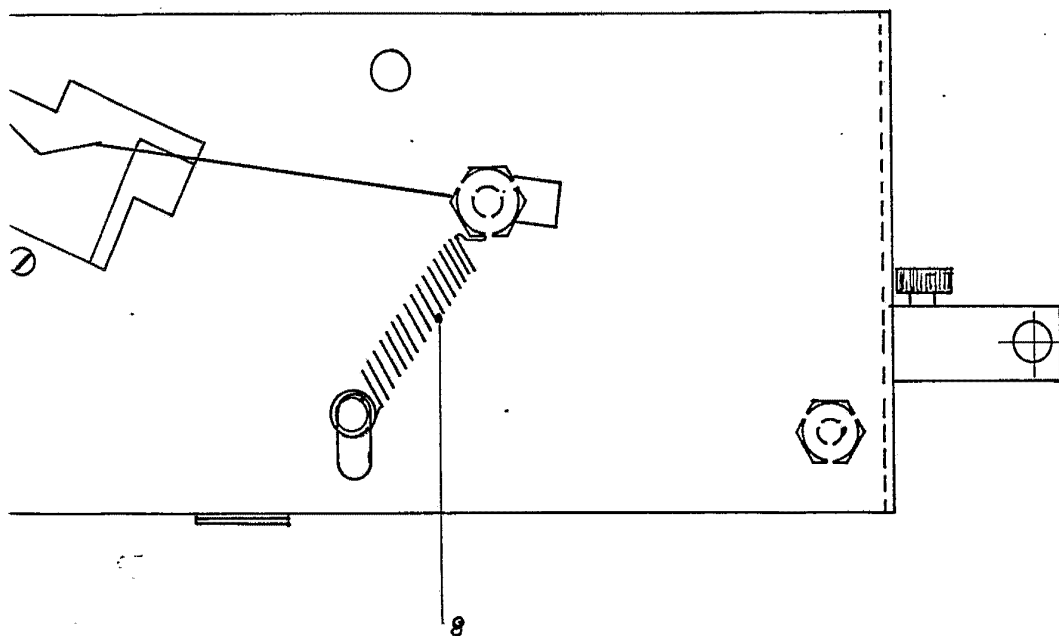


FIG. 4

[Handwritten signature]

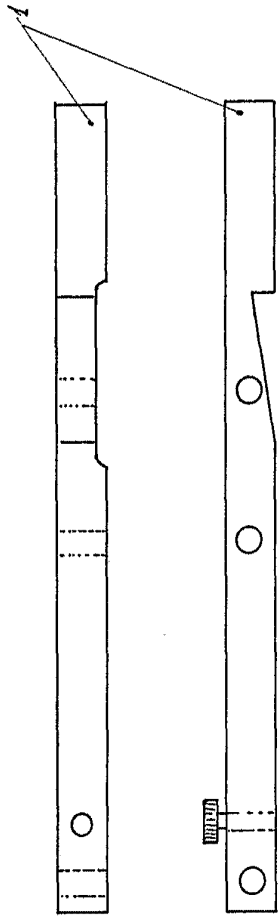


FIG 5

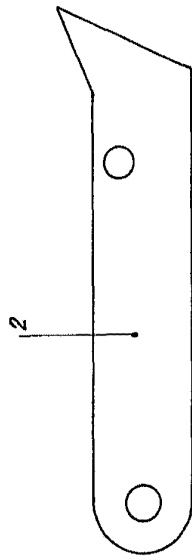


FIG 6

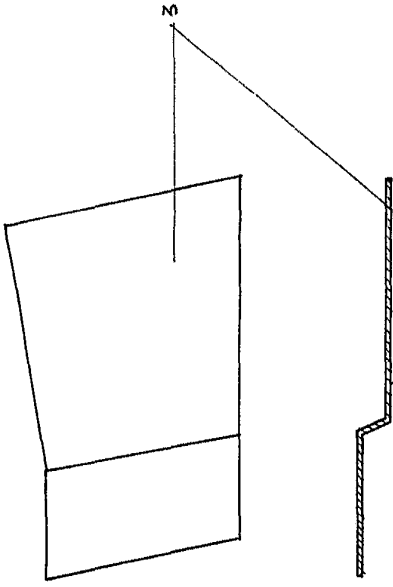


FIG 8

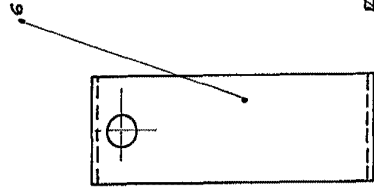


FIG 9

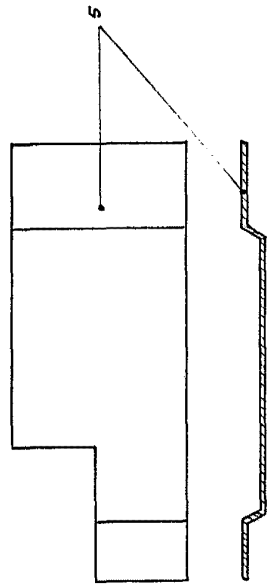


FIG 7

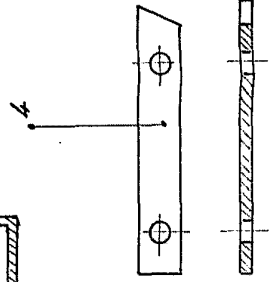
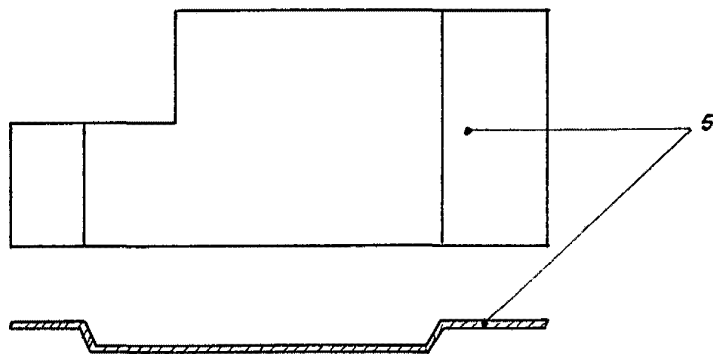
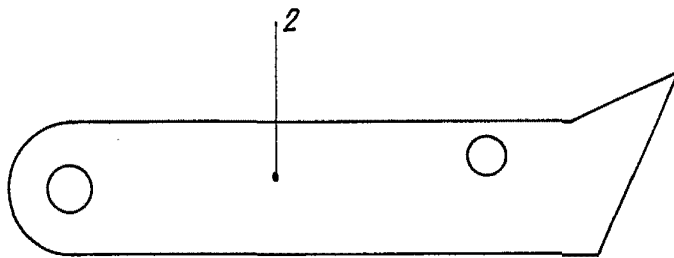
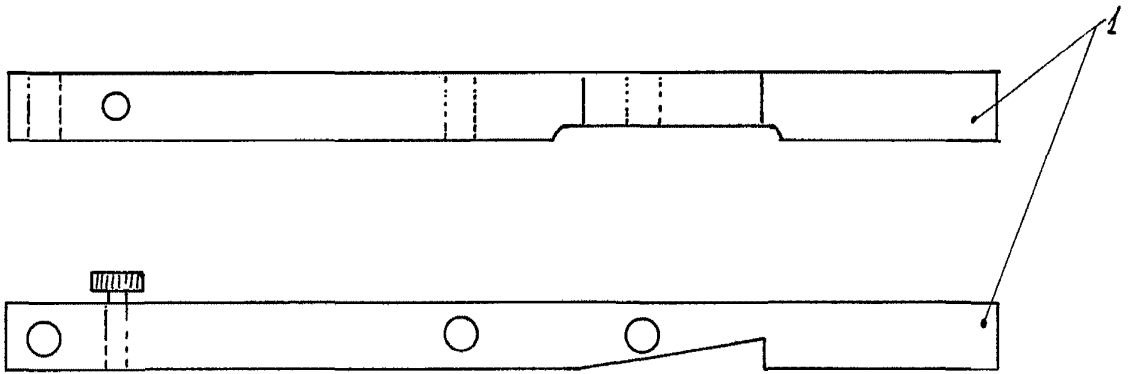
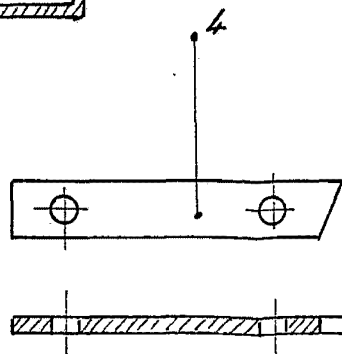
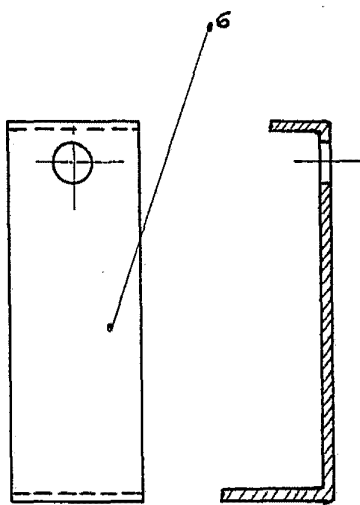
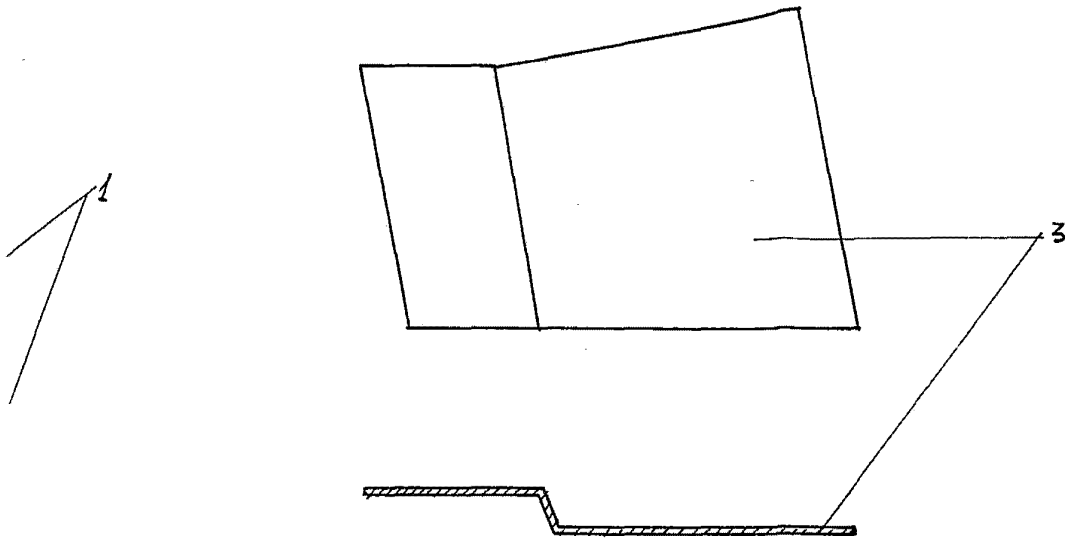


FIG 10

AUTOMAVE, SA,



ESCALA VARIABLE



[Handwritten signature]