



418862

Int. Cl.: H03F11H04H

F. e. 22-7-75

PATENTE DE INVENCION

por 20 años

A favor de D. VICENTE FLORES BARBA, de nacionalidad española, residente en BARCELONA, Espronceda, 337. - - - - -
por: "PERFECCIONAMIENTOS EN LOS AMPLIFICADORES DE FRECUENCIAS ALTAS E INTERMEDIAS PARA RECEPTORES DE RADIO". - - -

MEMORIA DESCRIPTIVA

La presente patente de invención se refiere a unos perfeccionamientos aplicados a los circuitos amplificadores de radio-frecuencia y frecuencia intermedia, que
5 forman parte de los receptores de radio en la modalidad de amplitud modulada. Las mejoras en cuestión han de permitir la constitución de etapas amplificadores de estabilidad total, ganancia elevada y fidelidad altísima, por lo cual son adecuados para la construcción de receptores
10 de gran calidad.



Una característica de los perfeccionamientos que se describirán es la obtención, en las etapas de frecuencia intermedia, de señales para un control automático de la ganancia destinadas a su aplicación a las etapas de alta frecuencia, que se distingue por su eficacia; asimismo, la relación señal-ruido resultante es muy elevada, por lo que prácticamente no se apreciará ruido de fondo originado por el funcionamiento del aparato ni por causas externas, aún para tensiones débiles en antena, para las que por cierto, el amplificador resulta de gran sensibilidad.

Con el fin de facilitar la explicación, se acompaña a la presente memoria unos dibujos en los que se ha representado, a título de ejemplo ilustrativo y no limitativo, un caso de realización de unos perfeccionamientos en los amplificadores de frecuencias altas e intermedias para receptores de radio, según los principios de las reivindicaciones.

El dibujo constituye el esquema teórico de un montaje de amplificador provisto de las mejoras objeto de la presente patente, a cuyos componentes, designados con letras en la figura, se hace referencia a continuación.

La parte de entrada está constituida por el condensador de antena A, la bobina de antena B y el condensador ajustable C, uniéndose al punto de acoplamiento de los dos últimos componentes la inductancia variable D, que forma parte del dispositivo de sintonía, cuya regulación efectuará el usuario del receptor en orden a la selección de emisoras; el condensador fijo E queda en derivación con la base del transistor T1, a la que se aplicarán las



señales sintonizadas, quedando definido un circuito en π , que posee conocidas ventajas estructurales y funcionales.

El circuito del colector del transistor lleva conectados el condensador fijo F y el ajustable G, y de él se deriva la conexión para el condensador de acoplamiento H con la inductancia variable J, que forma parte del dispositivo sintonizador, al cual pertenece también el condensador fijo I, que queda conectado a la base del transistor T2, que recibe las señales amplificadas por el primero. El condensador K, montado en el circuito del emisor, completa el llamado filtro interetapa, que también presenta estructura en π y tiene como funciones el limitar la anchura de la banda pasante y la de adaptar los valores de las impedancias de los dos transistores.

El transistor T2 realiza las funciones de oscilación y mezcla de frecuencias; a su base se le aplica la señal de antena sintonizada y amplificada, y a su emisor la señal producida localmente por el oscilador tanque constituido por los condensadores fijos K y L, el condensador ajustable M, la inductancia ajustable N y la fija Ñ y la inductancia variable P, que completa el dispositivo sintonizador. En el colector se tiene la frecuencia resultante del batido de las anteriores, la cual origina en la resistencia Q una caída de tensión que, mediante el condensador fijo O, es llevada al circuito oscilante. Este último, antes de que deje de oscilar debido a pérdidas de amortiguación, aplica, mediante el condensador L, una parte de su señal al emisor de T2, lo cual no supone inversión de polaridad en el colector respecto al emisor. La pequeña diferencia de fase que pudiera ser debida al funcionamiento



del propio transistor queda compensada por el desfasador R'-C', constituido por la resistencia Q, los condensadores O, L y K y por el propio conexionado de los componentes y el cableado del circuito.

5 La señal de mezcla obtenida en el colector de T2 y sintonizada por el condensador fijo R y el primario del transformador S, pasa por el filtro cerámico T, que puede ser único o estar dispuesto en serie con otro idéntico a él, realizando el transformador S el acoplamiento de los valores de la impedancia entre los transistores T2 y el siguiente T3, el cual funciona como primer
10 amplificador de frecuencia intermedia.

 La etapa de frecuencia intermedia, constituida a base de los transistores T3 y T4, produce, en el punto
15 U del circuito de emisor del primero, una señal utilizable como control automático de ganancia retardado, aplicable, mediante la línea V al circuito de base de T1 y al de T2, mediante las resistencias W y X. El empleo de dos transistores amplificadores de frecuencia obedece al deseo de
20 obtener una ganancia elevada. El transistor T4 se halla conectado en forma aperiódica, y es el que suministra la señal de salida al detector, el cual posee características ideales para obtener un gobierno del transistor T3, mediante una derivación formante del control automático de ganancia,
25 de manera que dicho transistor, con la presencia, en su circuito de emisor, de la resistencia U, proporciona el control retardado de ganancia mencionado anteriormente, aplicable a la etapa de alta frecuencia.

 Como indicación de la eficacia del amplificador
30 descrito, se citan a título informativo los siguientes



valores, obtenidos en una realización preferente: relación
señal/ruido, superior a 12 decibelios, para una señal
inducida en antena de 10 microvoltios de tensión; factor
de mérito del control global de ganancia, superior a
5 74 dB; distorsión máxima, para una señal de antena de
2'8 voltios eficaces y modulación al 30%, a la frecuencia
de 1000 ciclos por segundo, inferior al 5%.

La invención, dentro de su esencialidad, podrá
ser llevada a la práctica en otras formas de realización
10 que difieran sólo en detalle de la indicada únicamente
a título de ejemplo, a las cuales alcanzará igualmente
la protección que se recaba. Podrá, pues, realizarse
estos perfeccionamientos con los medios, componentes y
accesorios más adecuados, por quedar todo ello comprendido
15 en el espíritu de las siguientes reivindicaciones.

N O T A

Se reivindica como objeto de la presente patente
de invención:

1.- Perfeccionamientos en los amplificadores de
20 frecuencias altas e intermedias para receptores de radio,
caracterizados esencialmente porque la etapa de alta
frecuencia queda constituida por dos transistores, el
primero de los cuales recibe en su base la señal sintoni-
zada de entrada, aplicada mediante el circuito de ajuste
25 de antena, constituido por un montaje en π que incluye
un condensador ajustable en serie con la antena, una
inductancia variable que forma parte del dispositivo de
sintonía y un condensador fijo en el circuito de la base,
en tanto que el filtro interetapas, asimismo en forma de π ,



queda constituido por un condensador fijo y otro ajustable en derivación con el circuito de colector del primer transistor, una inductancia variable que forma parte del dispositivo sintonizador y un segundo condensador fijo que queda conectado a la base del segundo transistor amplificador, realizando dicho filtro, además de la limitación de anchura de la banda pasante, la adaptación de impedancias entre los dos transistores, el segundo de los cuales trabaja como oscilador mezclador, recibiendo en su circuito de emisor la señal producida localmente por un circuito oscilador constituido por un condensador fijo conectado al emisor, un condensador fijo entre dicho electrodo y una bobina de inductancia fija y otra de inductancia variable que completa el dispositivo de sintonía, obteniéndose en el circuito de colector la señal heterodina resultante, sintonizada por un condensador fijo en derivación con el primario de un transformador de alta frecuencia, derivándose de dicho grupo sintonizador una parte de la señal, aplicada a través de un condensador fijo, al circuito oscilante, en tanto que la señal de mezcla ya sintonizada es estabilizada mediante filtros cerámicos de frecuencia intermedia, realizando el transformador sintonizador la adaptación de impedancias entre el segundo transistor amplificador de la primera etapa y el primero de la siguiente.

2.- Perfeccionamientos en los amplificadores de frecuencias altas e intermedias para receptores de radio, según la reivindicación anterior, caracterizados porque la etapa amplificadora de frecuencia intermedia queda constituida a base de dos transistores montados en cascada,



en orden a obtener la ganancia deseada, derivándose del
circuito de emisor del primero, provisto de una resis-
tencia fija, una señal correspondiente al control automá-
tico de ganancia retardado, aplicable retroactivamente
5 a los circuitos de emisor y de colector del primer
transistor amplificador de alta frecuencia, en tanto
que del segundo transistor amplificador de frecuencia
intermedia, montado de forma aperiódica, se obtiene la
señal de salida al detector y, como derivación de la misma
10 la señal correspondiente al control automático de ganancia,
aplicado al circuito de base del primer transistor ampli-
ficador de frecuencia intermedia.

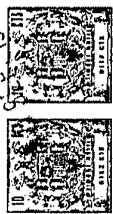
3.- PERFECCIONAMIENTOS EN LOS AMPLIFICADORES DE
FRECUENCIAS ALTAS E INTERMEDIAS PARA RECEPTORES DE RADIO.

Consta la presente memoria descriptiva de
siete hojas mecanografiadas, foliadas, numeradas y escritas
por una sola cara, acompañada de una lámina de dibujos.

Madrid, a 18 SEP. 1973

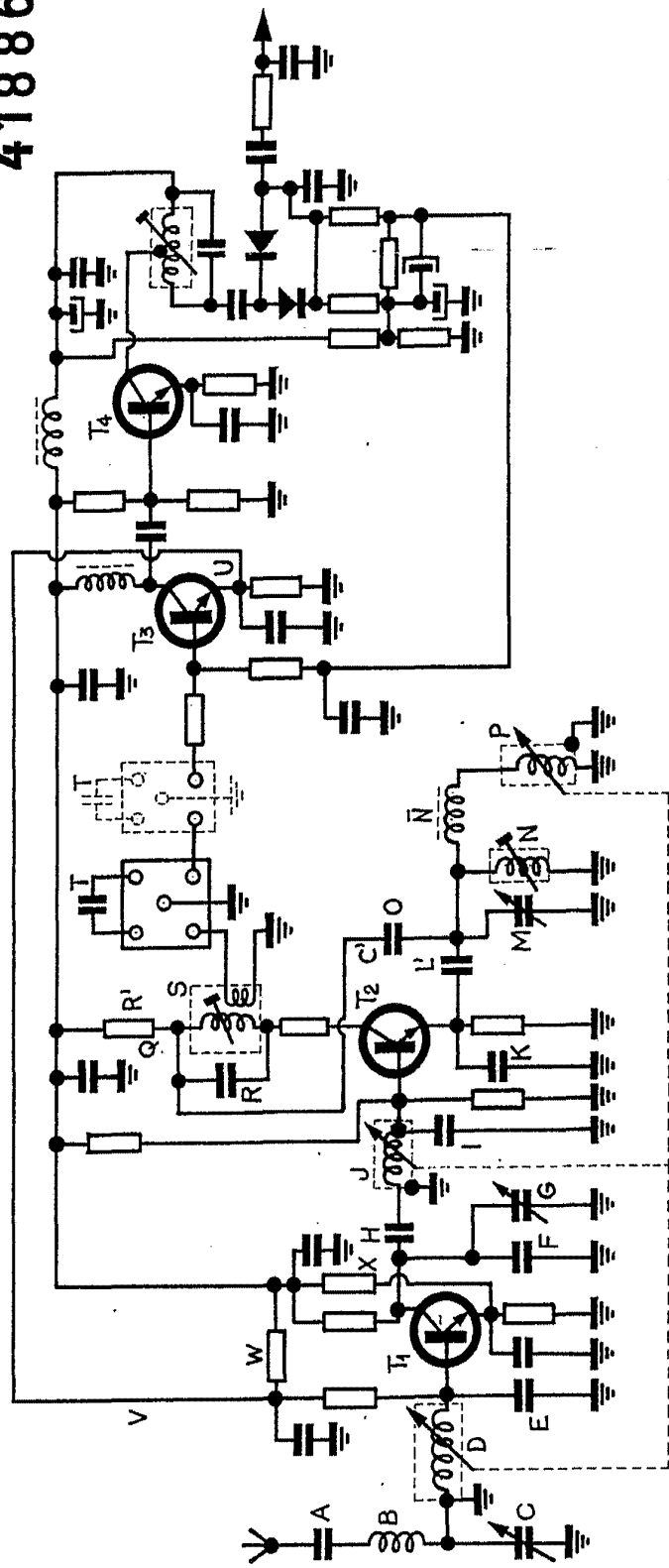
VICENTE FLORES BARBA

P. A.



418862

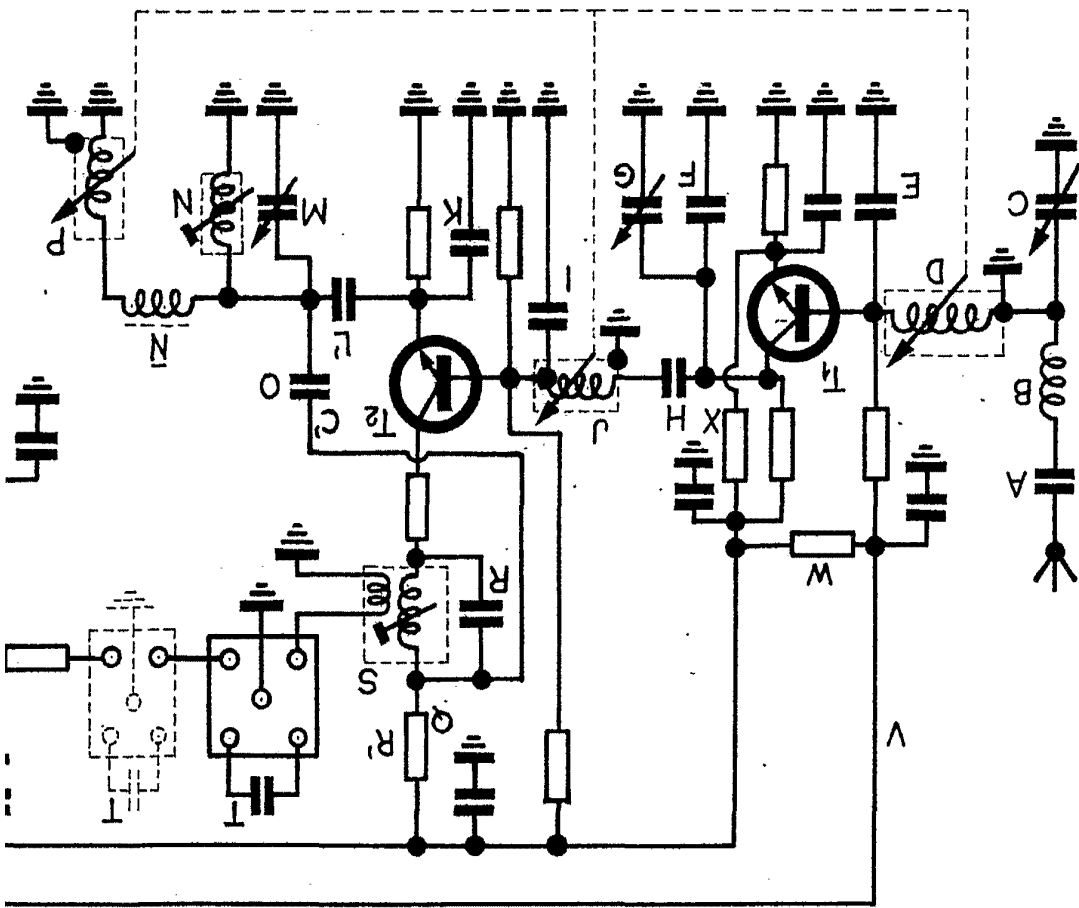
418862



Madrid

13 JUL 1972

MANUEL L. L. Flores

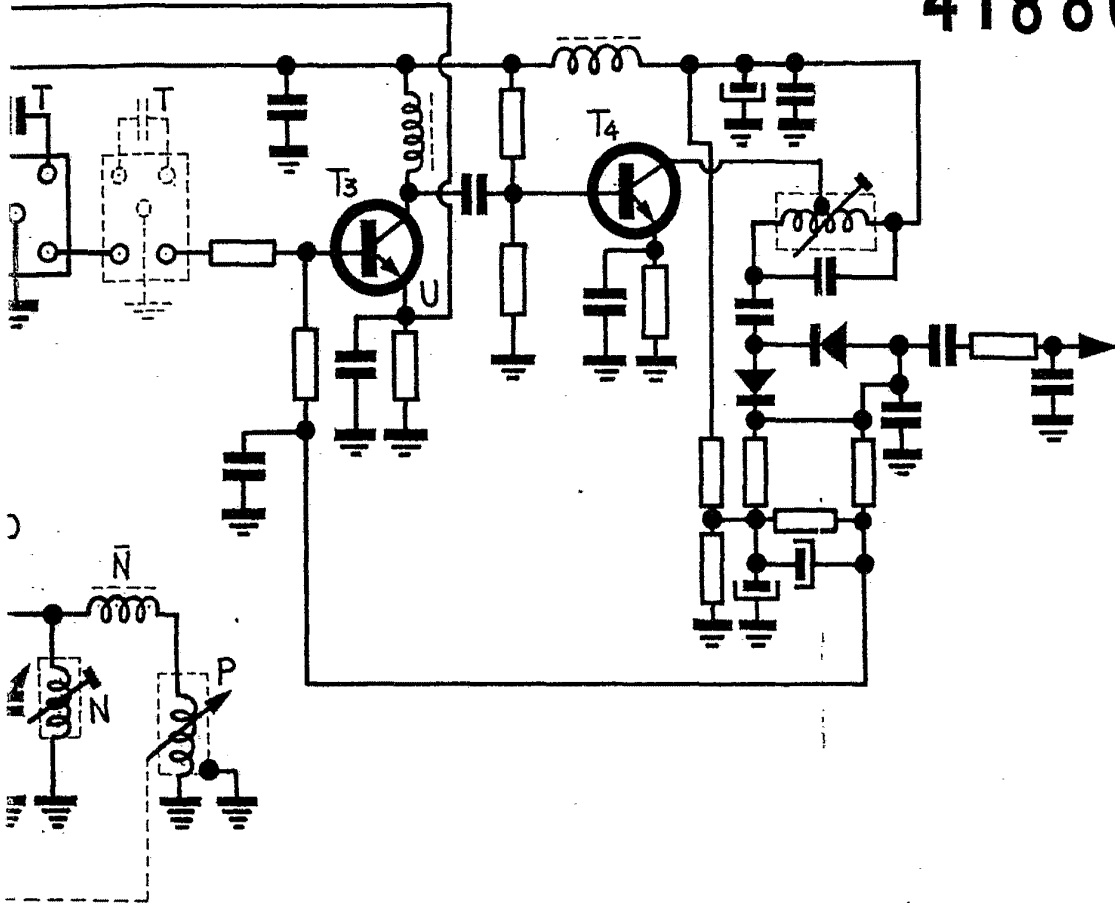


418862

D. VICENTE FLORES BARBA



418862



Madrid

15 SEP 1973

MANUEL E. ...
P. P.