

498774

2º CERTIFICADO DE ADICION

Int. Cl.:	_____
	G07D

- 4 FEB. 1977

**CONCEDIDA**

MEMORIA DESCRIPTIVA

Sobre:

"MEJORAS INTRODUCIDAS EN EL OBJETO DE LA PATENTE DE INVENCIÓN NUMERO 296.341, POR: "SELECCIONADOR DE MONEDAS PARA MAQUINAS AUTOMATICAS".

-----

Solicitante: D. LUIS TROYAS OSES, domiciliado en Av. San Silvestre s/nº - PERALTA - (Navarra).

-----

**POOR  
QUALITY**

Con la presente solicitud se trata de proteger, como segundo Certificado de Adición, las mejoras introducidas en el objeto de la Patente Principal n.º 296.341 por: "SELECCIONADOR DE MONEDAS PARA MAQUINAS AUTOMATICAS" y Primer Certificado de Adición n.º 330.910, cuyas características de novedad representan una evidente y sustancial mejora a todo lo conocido por el estado actual de la técnica.

La aplicación de la Patente primitiva, mejorada por un primer Certificado de Adición, en la forma expresada en sus reivindicaciones principales, ha dado resultados altamente satisfactorios; a pesar de lo cual no ha sido inconveniente para seguir desarrollando el objeto de la Patente primitiva, a fin de introducir mejoras que pudieran completar el proceso seleccionador de monedas.

Fruto de las citadas investigaciones son las presentes mejoras, cuyo objeto es una variante en los mecanismos fundamentales para evitar que el seleccionador se atasque con monedas o fichas defectuosas, al propio tiempo que lo hace apto para la admisión de dos tipos de monedas de distintos diámetros, con lo que queda extraordinariamente revalorizado la aplicación del seleccionador.

Con el fin de facilitar la interpretación más exacta del objeto sobre que ha de recaer el presente privilegio, en el plano adjunto complementario de la presente exposición, se presenta una forma práctica para la realización industrial y únicamente a título de

30.

ejemplo y, por consiguiente, sin carácter exhaustivo sino meramente informativo.

En dicho plano:

La figura 1 muestra un perfil del seleccionador, según las presentes mejoras.

La figura 2, corresponde a una vista frontal del mecanismo por el lado de paso de monedas pequeñas.

La figura 3, corresponde a una vista frontal del mecanismo por el lado de las monedas grandes.

En tales figuras, las referencias corresponden:

- 1.- Fotodio de entrada general.
- 2.- Fotodio de salida de monedas grandes.
- 3.- Fotodio de entrada de monedas pequeñas.
- 4.- Fotodio de salida de monedas pequeñas.
- 5.- Bobina de apertura de bisagra de monedas grandes.
- 6.- Bobina de apertura de bisagra de monedas pequeñas.
- 7.- Bobina de bloqueo de monedas grandes.
- 8.- Monedas pequeñas.
- 9.- Monedas grandes.
- 10.- Placa central.
- 11.- Ventana.

Según queda representado, los presentes perfeccionamientos están basados en los elementos de selección amparados por la Patente de Invención nº 296.241, con la variante de que la carcasa fija primitiva ha sido sustituida por una placa central (10) que sirve de chasis, sobre la que se colocan a cada lado dos carcasas móviles con sus elementos y los elementos primitivos incorporados.

Esta placa central (10) tiene una inclinación lateral que determina dos campos A y B, correspondientes al seleccionador de monedas pequeñas y grandes respectivamente, representados frontalmente en las figuras 2 y 3; asimismo, dicha placa (10) contiene una ventana (11) con la configuración necesaria para que las monedas (9) de diámetro mayor previsto la salven canalizadas hacia la carcasa móvil del lado B opuesto a la inclinación de la placa (10), y las de menor diámetro (8) pasen a través de la ventana (11) hacia la carcasa móvil colocada en el lado A de la inclinación de la placa (10).

Por otro lado, se incorporan unos mecanismos electrónicos y electromagnéticos, los cuales actúan automáticamente cuando son obstaculizados por monedas o fichas defectuosas; estos mecanismos comprenden un fotodiodo de entrada general de monedas (1), que pone en marcha un temporizador de la bisagra correspondiente al lado B; un fotodiodo de salida de monedas grandes (2), que transmite impulso a un contador de impulsos, o interrumpe la temporización poniéndola a cero; un fotodiodo (3) de entrada de moneda pequeña, que desempeña la misma función que el primero (1), respecto a su bisagra y además interrumpe la marcha del temporizador correspondiente al fotodiodo (1); un fotodiodo (4) de salida de moneda pequeña, que desempeña la misma función que el fotodiodo (2); una bobina (5) de apertura de bisagra de moneda grande y cuya misión es la de abrir las bisagras cuando el temporizador ha llegado a terminar sin funcionar los fotodiodos (2 y 4) que le corresponden; finalmente tiene incorporada una bobina de bloqueo (7) de moneda grande, cuya misión es cortar la en-

trada de monedas cuando se le ordena por un impulso de un programador de presión.

En estas condiciones, todas las monedas que on tran por una única ranura común son detectadas por el fo todio (1) al cortar el haz de emisor a receptor; si la 5. moneda introducida es grande (9) sigue su trayectoria -- por el lado B, figura 3, y al cortar el haz del fotodio- (2) anula la orden de entrada de moneda grande, dando a su vez un impulso en el contador de monedas grandes.

Si la moneda introducida es pequeña (8), corta 10. el haz del fotodio (1) y sigue su trayectoria por la cara A, figura 2; en dicha trayectoria corta primeramente el haz del fotodio (3), el cual anula la orden de entrada del fotodio (1) emitiendo a su vez un impulso que es -- 15. anulado al atravesar la moneda el haz del fotodio de salida (4).

Como es natural, durante el recorrido de las monedas por sus correspondientes laterales A ó B, pasan por los mecanismos de control de la Patente primitiva -- incorporados en las correspondientes carcasa móviles.

20. Tanto la trayectoria de la moneda pequeña (8) -- como de la grande (9) están preajustadas a un tiempo determinado; si la moneda corta el haz del fotodio primario (1) y el tiempo transcurrido en la trayectoria por el lado B, figura 3, es mayor que el previsto, al no cortar -- 25. a tiempo el haz del fotodio de salida (2) y no anular la orden del fotodio primario (1) se produce un impulso que -- aplicado al electroimán de la bobina de apertura (5), de forma que al excitarse abre la carcasa abisagrada (6) expulsando la moneda falsa o defectuosa. El control de moned

30.

da pequeña es semejante al descrito.

5. Suficientemente descrito el invento así como una manera de llevarlo a la práctica se hace constar de manera expresa que el mismo acepta modificaciones de detalle siempre que éstas no afecten a su funcionamiento.

El solicitante se reserva el derecho de extender a otros países la presente demanda de registro, al amparo del Convenio Internacional para la protección de la Propiedad Industrial.

10.

N O T A

El Certificado de Adición que se solicita para España, de acuerdo con la vigente legislación, deberá recaer sobre: "MEJORAS INTRODUCIDAS EN EL OBJETO DE LA PATENTE DE INVENCION Nº 296.341 por: SELECCIONADOR DE MONEDAS PARA MAQUINAS AUTOMATICAS", según las características esenciales de las siguientes:

15.

REIVINDICACIONES

18.- Mejoras introducidas en el objeto de la Patente número 296.341 por: "Seleccionador de monedas para máquinas automáticas", caracterizadas por la incorporación de una placa central que sirve de chasis fijo, sobre la que se colocan, a cada lado sendas carcassas móviles portadoras de los elementos correspondientes de control; dicha placa se dispone inclinadamente al objeto de poder admitir monedas de dos diámetros, para lo cual se ha previsto una ventana debidamente configurada para que las monedas de mayor diámetro la salven canalizándolas por la carcassa superior con respecto a la inclinación, mientras que las monedas de menor diámetro pasan a través de la ventana hacia la carcassa situada en el plano inferior.

20.

25.

30.

2ª.- Mejoras Introducidas en el objeto de la --  
Patente número 296.341 por: "Seleccionador de monedas pa-  
ra máquinas automáticas", según la anterior reivindicación,  
caracterizadas por la incorporación en la ranura común de  
5. entrada de monedas de un fotodio, que las detecta al cor-  
tar el haz de emisor a receptor, de modo que si la mone-  
da introducida es grande sigue la trayectoria por la car-  
casa superior hasta cortar el haz de un fotodio de salida-  
de tales monedas, anulando al mismo tiempo la orden de en-  
10. trada a la vez que manda un impulso al contador de mone-  
das.

3ª.- Mejoras introducidas en el objeto de la --  
Patente número 296.341 por: "Seleccionador de monedas pa-  
ra máquinas automáticas", según anteriores reivindicaciones,  
15. caracterizadas porque si la moneda introducida por la ra-  
nura común es pequeña, corta el haz del fotodio de entra-  
da y a través de la ventana de la placa central pasa a la  
carcasa inferior, cortando el haz de un fotodio interme-  
dio de control, el cual anula la orden de entrada del fo-  
20. todio primario o de entrada emitiendo a su vez un impulso  
que es anulado al atravesar la moneda el haz de un fotodio  
de salida de moneda pequeña, a la vez que manda un impul-  
so al contador de monedas.

4ª.- Mejoras introducidas en el objeto de la --  
25. Patente número 296.341 por: "Seleccionador de monedas pa-  
ra máquinas automáticas", según anteriores reivindicacio-  
nes, caracterizadas porque tanto la trayectoria de las mo-  
nedas grandes como pequeñas se encuentran preajustadas a-  
un tiempo determinado, de manera que si la moneda corta--  
30. el haz del fotodio de entrada general o primario y el tiem

po transcurrido en la trayectoria es mayor que el prefija  
do, al no cortar el haz del fotodio de salida correspon--  
diente, según sean monedas grandes o pequeñas, y, por tan--  
to no anular la orden del fotodio primario, se produce un  
5. impulso que aplicado a un electroimán de una bobina de --  
apertura de bisagra abre la carcasa abisagrada expulsando  
la moneda falsa o defectuosa.

5a.- "MEJORAS INTRODUCIDAS EN EL OBJETO DE LA --  
PATENTE Nº 296.341 por: "SELECCIONADOR DE MONEDAS PARA MA  
10. QUINAS AUTOMATICAS".

Según queda sustancialmente descrito en la pre--  
sente Memoria Descriptiva, que consta de ocho hojas, es--  
critas a máquina por una sola cara y acompañada de dibu--  
jos.

15.

Madrid, 14 SEP. 1973.

D. INIS TROYAS OSES

F.P.



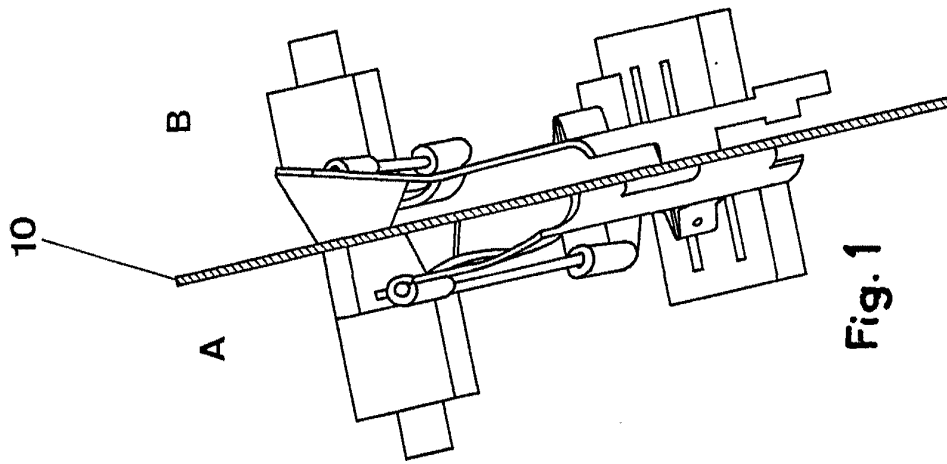


Fig. 1

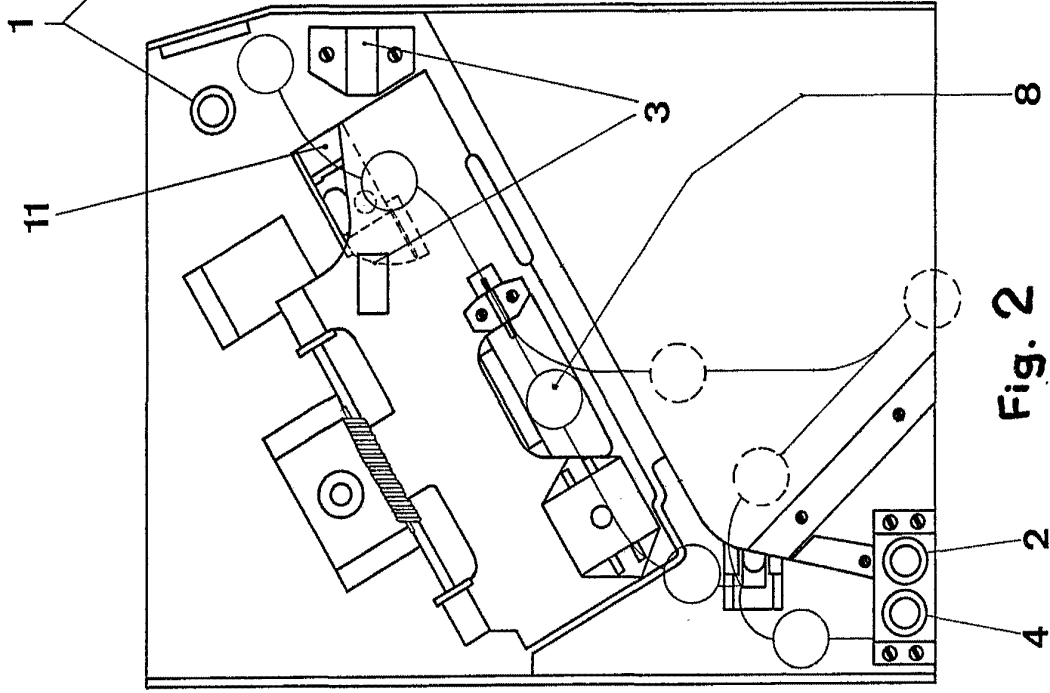


Fig. 2

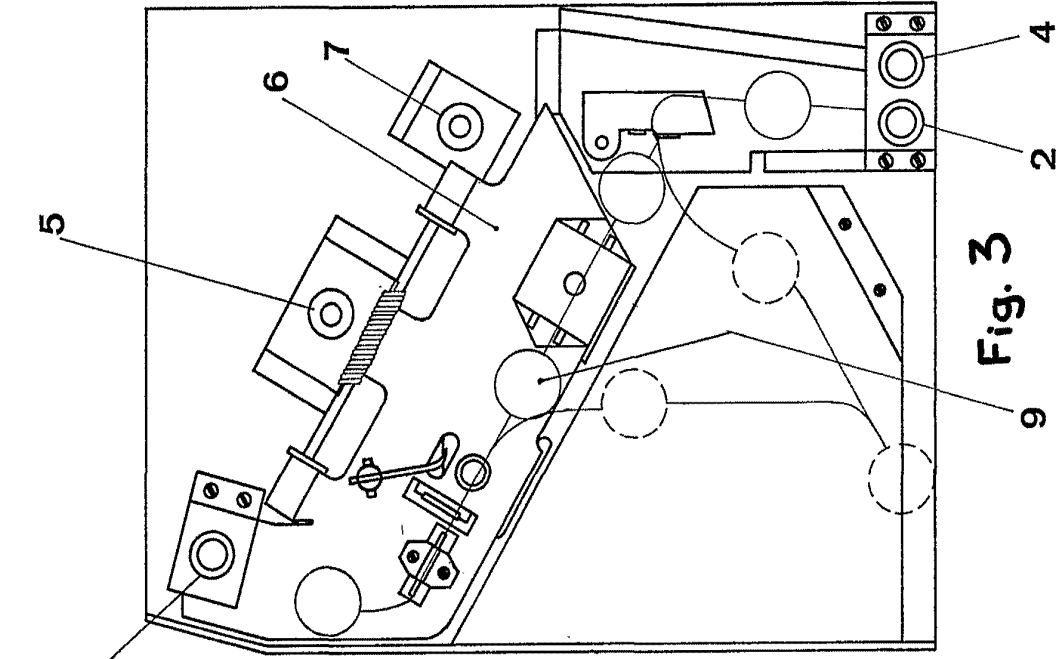


Fig. 3

Escala variable  
Madrid, SEP. 1973  
D. LUIS TROYAS OSÉS  
P. R. *Luis Troyas Osés*

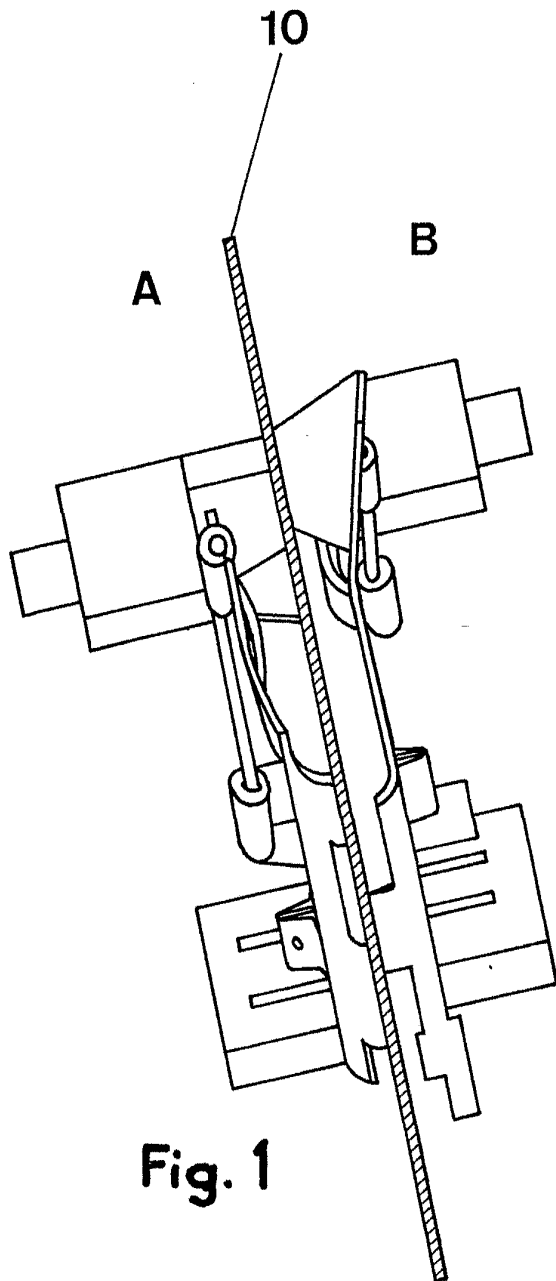


Fig. 1

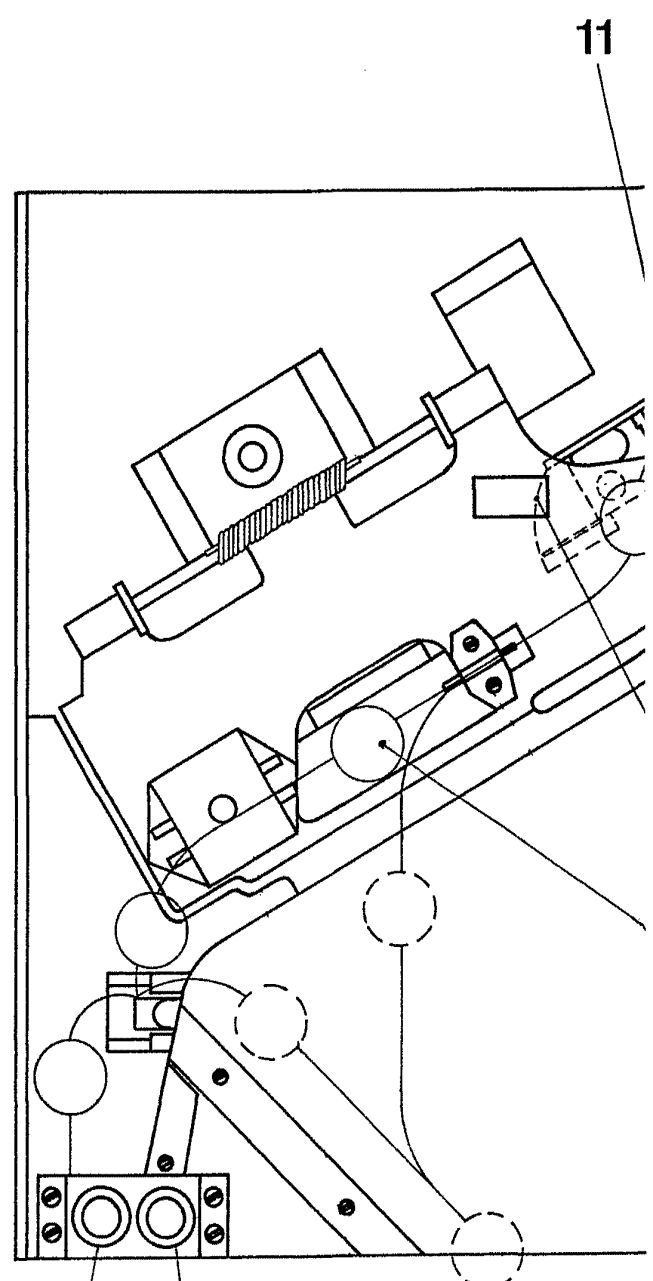


Fig. 2

# Hoja Unica

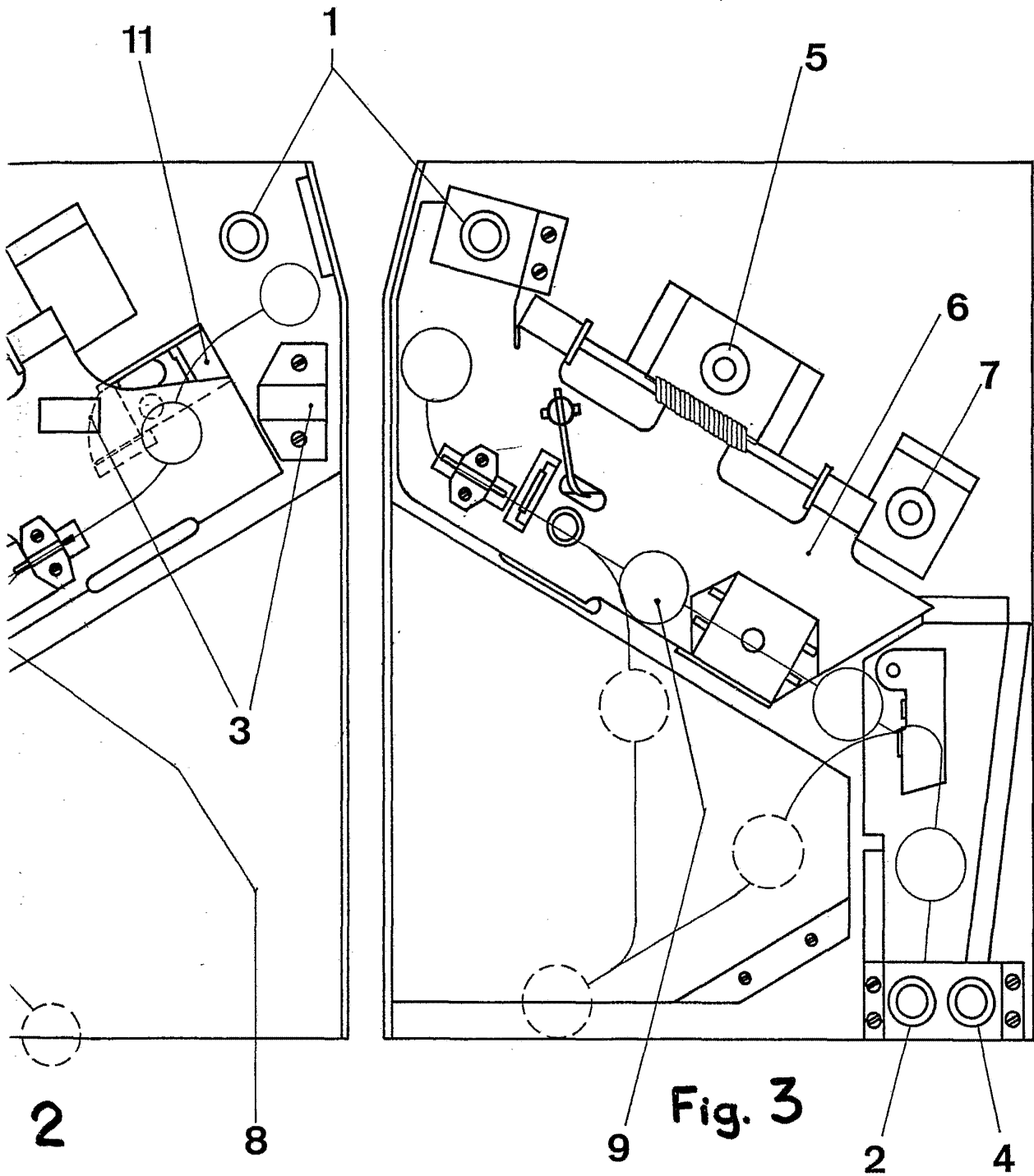


Fig. 3

Escala variable

Madrid, 14 SEP 1979

D. LUIS TROYAS GSES

P. P. *[Signature]*