

4 1 3 3 9 0

15 JUN.



P- 55.067

PHN 6518C

Spain VD/EV

MEMORIA DESCRIPTIVA

Int. Cl.º: <u>HO4N</u>

Para solicitar PATENTE DE INVENCION en España por 20 años

A nombre de N.V. PHILIPS 'GLOEILAMPENFABRIEKEN

entidad holandesa

establecida en Emmasingel 29, Eindhoven, Holanda.

por: "APARATO PARA LEER UN PORTADOR DE REGISTRO"

(Clase Internacional HO4n)



El invento se refiere a un aparato para leer un portador de registro en el que está registrada información, por ejemplo información de video y/o de audio, en al menos una pista, cuyo aparato comprende una fuente de radiación y un sistema de detección sensible a la radiación para convertir el haz de lectura emitido por la fuente de radiación y modulado por el portador de registro en una señal eléctrica. Se ha propuesto ya constituir la pista mediante bloques de longitudes variables, separados por áreas. La información puede registrarse en forma de una estructura de fase o en forma de una estructura de amplitud, lo que quiere decir que la fase o la amplitud, respectivamente, del haz de lectura resulta modulada por esta estructura de información.

Se ha propuesto también, por ejemplo en la solicitud de patente española Nº 400.336, cuando se lee una estructura de esta clase, formar imágenes de partes de la misma con dimensiones menores que el detalle más pequeño de la estructura en el sistema de detección. Esto puede conseguirse proyectando un punto de radiación muy pequeño sobre la estructura y constituyendo la imagen de la parte irradiada de la estructura óptica en el sistema de detección. Como alternativa, puede proyectarse sobre la estructura



15 OCT 1973

un punto de radiación mayor, formándose solamente la imagen de una parte muy pequeña de la parte irradiada de esta estructura en el sistema de detección. Como es deseable que la cantidad de información almacenada en el portador de registro sea grande, las dimensiones de los bloques y de las áreas pueden ser muy pequeñas. Por ejemplo, si ha de registrarse un programa de video de una duración de 45 minutos en un portador de registro circular con un diámetro exterior de 30 cm, los bloques y las áreas pueden tener dimensiones del orden de 1 micra. Esto quiere decir que para los dos métodos de lectura antes mencionados, ha de utilizarse una lente con una gran abertura numérica, ya que el detalle más pequeño que una lente puede constituir en forma de imagen es proporcional a la longitud de onda de la radiación utilizada dividida por la abertura numérica de la lente. La abertura numérica (N.A.) de una lente con una pupila de entrada circular viene dada por la fórmula:

N.A. = $\text{sen } u$, donde u es la mitad del ángulo subtendido por el objeto en el ojo del observador.

Una lente con una gran abertura numérica es cara. Además, como la profundidad de foco de una lente es proporcional a la longitud de onda de la luz empleada, dividida por el cuadrado de la aber-



tura numérica, una lente de esta clase tendrá una profundidad de foco pequeña.

5 Un objeto del invento es evitar, en un aparato de lectura del tipo descrito al comienzo de esta memoria, el empleo de una lente con una gran abertura numérica y las dificultades asociadas. El aparato de acuerdo con el invento es, además, eminentemente adecuado para leer un portador de registro en el que la información esté almacenada en forma de estructura de fase. Además, el aparato puede ser sencillo y barato. La lectura no exige las disposiciones de contraste de fase caras y complicadas ni las disposiciones interferométricas utilizadas en aparatos conocidos. El aparato de acuerdo con el invento se caracteriza porque la dimensión del área en sección transversal del haz de lectura, en la dirección de la anchura de la pista en el lugar del portador de registro, es mayor que la anchura de la pista y, si se disponen una pluralidad de pistas, es menor que la suma de la anchura de la pista y el doble de la anchura de las bandas intermedias sin información, y porque en la trayectoria de la radiación desde el portador de registro hacia el sistema de detección, está insertada una abertura limitadora tal que una parte considerable de la radiación difractada por la in-

10

15

20

25



formación registrada en el portador de registro cae fuera del sistema de detección. La expresión "dimensión del área en sección transversal del haz de lectura" debe entenderse como la distancia entre dos puntos, en esta área en sección transversal, en que la intensidad de la radiación ha disminuido hasta la parte (e^{-2}) de la intensidad en el centro del haz. En el caso de un haz de lectura circular, la dimensión del área en sección transversal del haz de lectura, en la dirección de la anchura de la pista, es igual al diámetro del haz de lectura.

En el aparato de acuerdo con el invento, el sistema de formación de imágenes se emplea en forma diferente del utilizado comúnmente hasta ahora. Mientras que en aparatos de lectura conocidos se utiliza una lente con el máximo poder de resolución posible, en el aparato de acuerdo con el invento se ha seleccionado intencionalmente un pequeño poder de resolución.

Un aparato de acuerdo con el invento puede utilizarse ventajosamente para leer un portador de registro reflectante. Para este fin, un aparato de esta clase se caracteriza porque la abertura limitadora está dispuesta también en la trayectoria de la radiación procedente de la fuente de radiación, hacia



el portador de registro. La expresión "portador de registro reflectante" ha de tomarse como la definición de un portador de registro en el que se registra información en una estructura reflectante.

5 A continuación se describirá una realización del invento, a modo de ejemplo, con referencia a los dibujos diagramáticos adjuntos, en los que:

la fig. 1 ilustra el principio del aparato de acuerdo con el invento;

10 la fig. 2 muestra parte de la estructura óptica del portador de registro a leer, y

la fig. 3 representa la realización de un aparato de acuerdo con el invento, para leer un portador de registro reflectante.

15 Como se muestra en la fig. 1, una lente L_1 , cuando es irradiada por un haz paralelo B concentrará este haz en forma de un pequeño punto de radiación V_1 en el plano focal posterior de la lente. La dimensión mínima, limitada por la difracción, del punto de radiación viene determinada por la longitud de onda de la radiación empleada y por la propia lente. Cuando el haz B llena toda la pupila de entrada de la lente, la dimensión mínima del punto de radiación viene dada por la fórmula

20

25

$$V_{1\min} = c \frac{\lambda}{N.A.}$$



5 donde λ es la longitud de onda de la radiación empleada y N.A. es la abertura numérica de la lente, mientras que C es una constante del orden de 1, que está determinada por la distribución de la intensidad a través del haz de lectura.

10 Por el contrario, una lente L_2 con una N.A. igual a la de la lente L_1 , es capaz de constituir la imagen de un detalle de las dimensiones de las que son iguales a las de V_1 . Un detalle V_2 situado en el lugar V_1 y con dimensiones menores que las de V_1 , sin embargo, no puede ser constituido en imagen por la lente L_2 . Esto se debe a la naturaleza de la onda de la radiación. La irradiación de un pequeño detalle V_2 da lugar a una radiación de difracción.

15 La lente L_2 solamente puede formar una imagen fiel de este detalle si ésta radiación de difracción es transmitida a través de la pupila de entrada de la lente. Si, como se muestra en la fig. 1, el detalle V_2 es tan pequeño que la radiación difractada cae en su mayoría fuera de la pupila de entrada de la lente (véanse los haces B' en la fig. 1), la lente no puede ya

20 formar una imagen fiel del detalle V_2 . Entonces, un detector D recibe solamente muy poca radiación procedente de V_2 .

25 De acuerdo con el invento, una disposi-



ción como la representada en la fig. 1 puede emplearse para leer un portador de registro en transmisión. Para este fin, el portador de registro está situado de modo que la pista a leer se encuentre en el plano del detalle V_2 . El portador de registro es desplazado de modo que las partes sucesivas de la pista aparezcan secuencialmente en el lugar de V_2 .

La fig. 2 muestra parte de la estructura óptica de un portador de registro que ha de leerse, en este caso, un portador de registro circular. Una pluralidad de bloques b están dispuestos de acuerdo con las pistas 2 en un portador de registro 1. Un haz de radiación incidente sobre el portador de registro es influido por los bloques en una forma distinta de la del resto del portador de registro, es decir, por las áreas g situadas entre los bloques y por las bandas intermedias 3 carentes de información. Las pistas pueden disponerse paralelas entre sí, es decir, de modo que sean concéntricas en torno al centro del portador de registro. Alternativamente, puede proporcionarse una pista continua en espiral en el portador de registro. Las longitudes de los bloques y las distancias entre ellos vienen determinadas por la información almacenada en la pista.

Un haz de radiación, no representado, por ejemplo el haz B de la fig. 1 forma un punto de ra-



5 diación V_1 en la estructura óptica. El movimiento del portador de registro en la dirección indicada por una flecha 4 hace que el haz de radiación sea modulado en el tiempo de acuerdo con la secuencia de bloques y áreas en una pista. El diámetro d del punto de luz V_1 es mayor que la anchura de las pistas 2, pero menor que la suma de la anchura de la pista y el doble de la anchura de las bandas intermedias carentes de información.

10 La abertura numérica de la lente que ha de formar una imagen del portador de registro en el sistema de detección se selecciona de modo que esta lente no pueda formar imágenes de los bloques estrechos b . Así, el detector D (fig. 1) recibirá radiación en tanto un punto de radiación se proyecte fuera de un bloque b . Cuando un punto de radiación se proyecta sobre un bloque b , ocurre una estructura más fina y una cantidad relativamente grande de radiación es desviada fuera de la pupila de entrada de la lente L_2 . En este caso, solamente incide poca radiación sobre el detector, y la señal de salida de este detector es sustancialmente nula.

20 La información puede almacenarse en el portador de registro en forma de estructura de amplitud, siendo los bloques coplanarios con la superficie

del portador de registro. En esta realización, los bloques pueden ser absorbentes de la radiación, mientras que el portador de registro puede ser o bien transmisor de la radiación o bien reflectante. Alternativamente, el plano de los bloques puede estar ligeramente separado de la superficie del portador de registro. Un ejemplo de tal estructura de fase es un portador de registro reflectante en el que se han comprimido cavidades en los lugares de los bloques, cuyas cavidades se encuentran a una distancia de $1/4 \lambda$ bajo la superficie del portador de registro. Las cavidades no necesitan tener paredes rectas. Un portador de registro en el que la superficie se una suavemente con la parte inferior de cada cavidad, puede leerse también mediante un aparato de acuerdo con el invento.

En la fig. 3 se muestra un aparato de acuerdo con el invento para leer una estructura de cavidad reflectante. Un haz de radiación B incidente sobre la lente L es enfocado sobre un punto de radiación V_1 en un portador de registro 1. El portador de registro circular puede ser hecho girar en torno a un eje geométrico 7. El portador de registro refleja la radiación hacia la lente L. En tanto el punto de radiación V_1 no sea proyectado sobre una depresión, la radiación reflejada pasará a través de la lente L y se

15 SET



rá reflejada por un prisma 8 divisor de haz, hacia un detector sensible a la radiación D. Esto hará que aparezca una señal en la salida de este detector. Tan pronto como se proyecte un punto de radiación sobre una cavidad, la reflexión de la radiación será difractada de manera que caiga fuera de la pupila de la lente L. En este caso, el detector D recibe poca radiación y solamente una señal muy pequeña aparece en la salida de este detector. En este aparato, la función de las lentes L_1 y L_2 del aparato representado en la fig. 1 son cumplimentadas mediante una única lente L.

El aparato de acuerdo con el invento es particularmente adecuado para leer una estructura de fase como se ha mencionado en lo que antecede. Separando los fondos de las cavidades en una distancia de $1/4 \lambda$ por debajo de la superficie del portador de registro, junto con una selección adecuada del diámetro del haz de lectura con relación a la anchura de los bloques, se hace posible que la radiación, cuando se proyecta un punto de radiación sobre un bloque, no sea difractada de modo que se elimine completamente, de manera que no incida radiación sobre el detector.

El haz de lectura B es suministrado por



una fuente de laser 5. Para impedir que la radiación reflejada en el portador de registro entre en la cavidad del laser, el prisma 8 divisor del haz es un prisma divisor de polarización. Por ejemplo, puede 5 transmitir solamente radiación que tenga un plano de polarización paralelo al plano del dibujo, mientras que la radiación que tiene un plano de polarización en ángulo recto con el plano del dibujo resulta re- 10 flejada. Una placa 6 de $\lambda/4$ está dispuesta con una orientación diagonal entre la lente L y el portador de registro l. Esto asegura que el plano de polarización de la radiación reflejada hacia el prisma sea gi- rado en 90° , de modo que la radiación sea reflejada por el prisma.

15 En lo que antecede, se ha considerado una lente que tenga una abertura numérica limitada. Evidentemente, como alternativa, la lente puede estar precedida por un obturador de abertura independiente y tener una abertura numérica mayor, si ésto fuese 20 deseable.

En una realización práctica del aparato de acuerdo con el invento, se irradió una lente con una distancia focal de 8 mm y una N.A. de 0,4 median- te un haz de laser emitido por un laser de neón-helio 25 ($\lambda = 6328 \text{ \AA.U.}$), con una distribución de Gauss cuyo



diámetro era de 2,1 micras. El período de seguimiento de la estructura óptica del portador de registro en la dirección radial era de 1,8 micras y la menor dimensión de la pista era de 0,9 micras.

5

Que el invento se haya descrito con referencia a un portador de registro de forma circular, discoidal, no quiere decir que el aparato de acuerdo con el invento deba ser adecuado solamente para leer tal portador de registro. También pueden leerse otros portadores de registro, tales como portadores de registro en forma de cinta, mediante el aparato descrito.

10

La presente solicitud que corresponde a las presentadas en Holanda, el día 2 de Septiembre de 1972, bajo el número 7211996, y el 5 de Septiembre de 1972, bajo el número 7212044, se acoge a los beneficios del artículo 51 del vigente Estatuto sobre Propiedad Industrial.

15

20

REIVINDICACIONES

25

Los puntos de invención propia y nueva que se presentan para que sean objeto de esta solici-

11.9.73

- 13 -



tud de Patente de Invención en España, por VEINTE años, son los que se recogen en las reivindicaciones siguientes:

5 1ª.- Aparato para leer un portador de registro en el que está registrada información, por ejemplo información de video y/o de audio, en al menos una pista, cuyo aparato comprende una fuente de radiación y un sistema de detección sensible a la radiación, para convertir el haz de lectura emitido por
10 la fuente de radiación y modulado por el portador de registro, en una señal eléctrica, caracterizado porque la dimensión del área en sección transversal del haz de lectura en la dirección del ancho de la pista en el lugar del portador de registro, es mayor que
15 la anchura de la pista y, si se proporciona una pluralidad de pistas, es menor que la suma de la anchura de la pista y el doble de la anchura de las bandas intermedias sin información, y porque en la trayectoria de la radiación desde el portador de registro al
20 sistema de detección, está insertada una abertura limitadora tal que una parte considerable de la radiación difractada por la información registrada en el portador de registro, cae fuera del sistema de detección.

25 2ª.- Aparato según la reivindicación 1ª,

11.9.73

- 14 -

Pg



15 SET.

caracterizado porque la abertura limitadora está insertada también en la trayectoria de la radiación que va desde la fuente de radiación hasta el portador de registro.

5

3ª.- Aparato para leer un portador de registro.

Tal y como se ha descrito en la Memoria que antecede, representado en los dibujos que se acompañan y para los fines que se han especificado.

10

Esta Memoria consta de quince hojas escritas a máquina por una sola cara.

Madrid,

15 SET 1973

P.A.

Alberto de Elizaburu
Por Poder

11.9.73

JGA.

- 15 -

Be

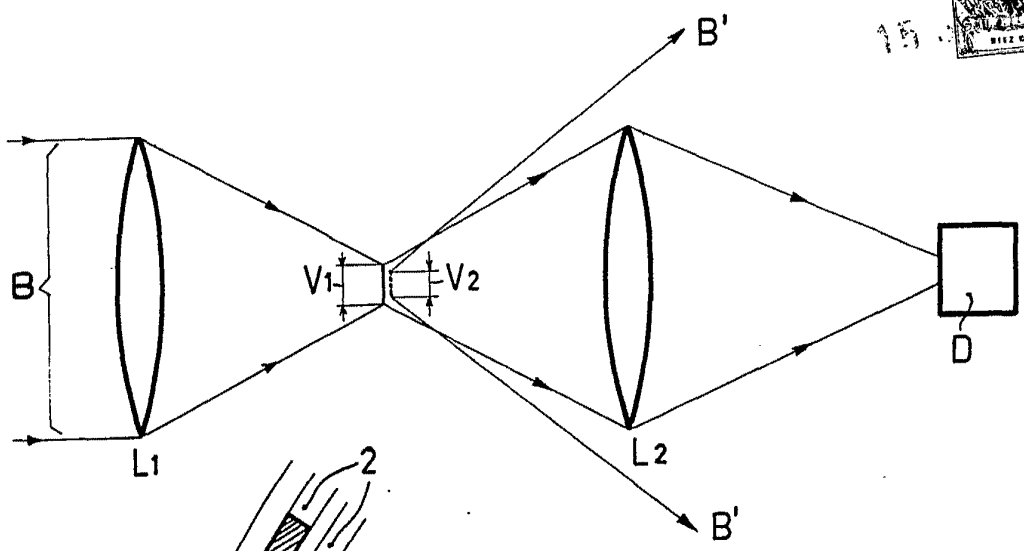


Fig. 1

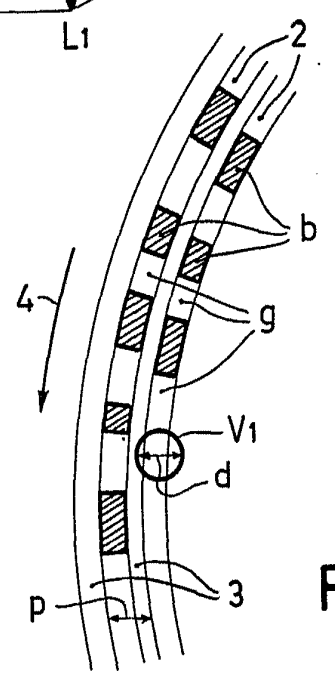


Fig. 2

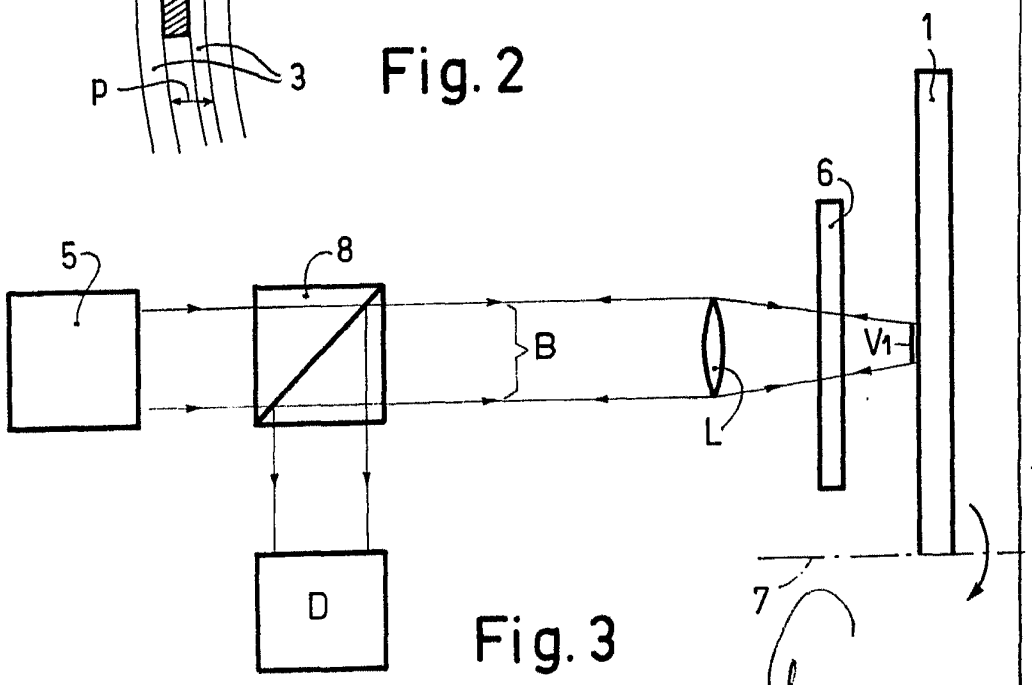


Fig. 3

Handwritten signature or initials.