

12



418386

P.- 54.977

PHN 6492  
Spain  
VD/EV

H04R, G11B

MEMORIA DESCRIPTIVA

para solicitar PATENTE DE INVENCION

A nombre de N.V. PHILIPS'GLOEILAMPENFABRIEKEN

entidad holandesa

establecida en Emmasingel 29, Eindhoven, Holanda

por: "APARATO PARA LEER UN PORTADOR DE REGISTRO EN  
FORMA DE DISCO"

(Clase Internacional H04n, G11c)

12 DIC 1975

La invención se refiere a un aparato para leer un portador de registro o grabación reflectante de la radiación, en forma de disco, en el cual se registra información, por ejemplo información de video y/o audio, en el  
5 menos una pista o surco que tiene una estructura óptica.

Ya ha sido propuesto, por ejemplo en la solicitud de patente española Nº 400.336, disponer en la pista una estructura óptica reflectante que esté compuesta de blo  
10 ques de longitud variable, los cuales están situados en un plano y están separados por áreas que están también situadas en un plano, estando los planos separados entre sí por una distancia constante. Las longitudes de los bloques y de las áreas están determinadas por la información regis-  
15 trada.

Si el portador de registro es circular, puede estar provisto de una pista espiral continua. Alternativa-  
mente, se pueden disponer una pluralidad de pistas parale  
las en el portador de registro.

20 El portador de registro puede ser leído óptica-  
mente mediante el enfoque de un haz de lectura sobre la estructura óptica. El haz de lectura es modulado en tiempo por el portador de registro, de acuerdo con la secuencia de bloques y áreas de una pista. El haz de lectura modulado



es convertido por un detector sensible a la radiación en una señal eléctrica, de la cual se puede obtener, de una manera conocida, por ejemplo, una imagen visible o sonido audible.

5                   Debido a, por ejemplo, inexactitudes del sistema de soporte del portador de registro o al arrollamiento del portador de registro o a las vibraciones del dispositivo de lectura, se puede mover la pista que se va a leer en la dirección axial con relación a un sistema de objetivo requerido para formar una imagen de una  
10                   pequeña parte de la estructura óptica en el sistema de detección. En este caso, el detector no recibe sólo radiación de la parte de la pista a leer, sino también radiación de los alrededores de esta parte. Como consecuencia, la profundidad de modulación de la señal de salida  
15                   del detector es reducida, mientras que, además, se puede producir diafonía, debido a que no sólo está iluminada una pista sino también las pistas adyacentes. Para evitar estas desventajas, la distancia desde el sistema  
20                   de objetivo al plano de la estructura óptica debe ser ajustable.

                  Es un objeto de la presente invención generar en un aparato de lectura una señal que sea una indicación de la distancia entre la estructura óptica en el  
25                   portador de registro y el sistema de objetivo y que haga



posible desplazar el sistema de objetivo. De acuerdo con un primer aspecto de la invención, un portador de registro de acuerdo con la invención está caracterizado porque al menos la parte del portador de registro en la cual está registrada la información, está recubierta con una capa eléctricamente conductora y ópticamente muy reflectante. Esta capa sigue exactamente la forma de la estructura óptica y adopta su función.

De acuerdo con un segundo aspecto de la invención, un aparato para leer el portador de registro, cuyo aparato está provisto de un manantial de radiación que suministra un haz de lectura y de un sistema de objetivo para formar una imagen de la parte del portador de registro a leer sobre un detector sensible a la radiación, cuyo detector convierte el haz de lectura modulado por el portador de registro en una señal eléctrica, estando una placa hecha de un material eléctricamente conductor asegurada al sistema de objetivo y sirviendo para formar, juntamente con el recubrimiento eléctricamente conductor del portador de registro, un elemento capacitivo, y cuyo aparato está además provisto de un dispositivo electrónico para convertir el valor de la capacidad del elemento capacitivo en una señal para controlar la posición del sistema de objetivo con relación a la estructura óptica del portador de registro, se carac-



teriza porque el dispositivo electrónico está provisto de un oscilador y un circuito resonante en el cual está incluido el elemento capacitivo y al cual se aplica la señal del oscilador, y porque el oscilador es capaz de producir al menos una señal a una frecuencia que corresponde a la frecuencia resonante del circuito resonante que se produce cuando la distancia entre el sistema de objetivo y la estructura óptica tiene el valor deseado.

10                   La distancia deseada desde el sistema de objetivo a la estructura óptica es muy pequeña, por ejemplo, de 300  $\mu\text{m}$ . Por lo tanto, por ejemplo cuando el portador de registro está situado en el aparato de lectura y cuando el aparato de lectura y, por consiguiente, el sistema seguidor capacitivo, está conectado, el sistema de objetivo puede chocar contra el portador de registro. Para evitar esto, de acuerdo con la invención, el dispositivo electrónico está provisto de medios por los cuales, cuando el portador de registro está situado en el aparato de lectura, el sistema de objetivo se separa de la estructura óptica del portador de registro en una distancia que es mayor, en comparación con la distancia utilizada durante la lectura.

25                   Además, de acuerdo con la invención, el dispositivo electrónico incluye medios para reducir gra-



dualmente la citada distancia hasta aproximadamente la distancia deseada durante la lectura. Esto impide que el sistema de objetivo choque contra el portador de registro debido a la fluctuación en el circuito de control para el sistema de objetivo.

A continuación se describirá una realización del invento, a modo de ejemplo, con referencia a los dibujos esquemáticos que se acompañan, en los cuales:

La figura 1 es una vista en planta de un portador de registro a leer;

La figura 2 es una vista en sección transversal de un portador de registro de acuerdo con la invención;

La figura 3 muestra una realización de un aparato de lectura de acuerdo con la invención; y

La figura 4 muestra, parcialmente en forma esquemática y parcialmente en detalle, el dispositivo electrónico de acuerdo con la invención para producir la señal de control.

Haciendo referencia ahora a la figura 1, se muestra en ella una vista en planta de parte de un portador de registro 1. El portador contiene una estructura en espiral que comprende un gran número de pistas o surcos casi concéntricos. Las pistas o surcos pueden ser alternativamente concéntricos, como se muestra en



la figura 1. Se han mostrado solamente partes de dos  
surcos adyacentes (designados por 12 y 13). Cada una  
de las pistas o surcos contiene una estructura almena-  
da, cuyas dimensiones están mostradas muy exageradas  
5 en la figura 2, que es una vista en sección tangencial  
del portador de registro. Las separaciones entre, y  
las longitudes de, los bordes superiores 3 y 5, 5 y 7,  
etc, de las almenas son diferentes. Tanto las separa-  
ciones como las longitudes están determinadas por la  
10 información almacenada en los surcos. Las alturas 4, 6,  
etc, de las almenas son iguales entre sí e iguales apro-  
ximadamente a un cuarto de la longitud de onda de la  
radiación por medio de la cual se lee el portador de  
registro. No es necesario que la estructura óptica ten-  
15 ga paredes rectas perpendiculares, sino que los bordes  
superior e inferior se pueden unir entre sí suavemente.

De acuerdo con la invención, la estructura  
óptica está recubierta con una capa adicional 10 de  
un material eléctricamente conductor, con el fin de ha-  
cer posible que la posición del plano de la estructura  
20 óptica sea fácilmente detectada durante la lectura del  
portador de registro. El espesor de la capa 10 es una  
parte fraccionaria, por ejemplo  $1/10$ , de la altura de  
las almenas, y puede, por ejemplo, ser de  $150 \text{ U. \AA.}^{\circ}$ . Di-  
25 cha capa se puede depositar a partir de vapor sobre la



estructura que ha sido prensada a la forma del portador. La capa consiste preferiblemente en un metal, por ejemplo aluminio, para obtener una estructura altamente reflectante.

5                    Cuando se va a leer el registro de disco mostrado en la figura 1, el mismo es hecho girar a una velocidad, de, por ejemplo, 1500 revoluciones por minuto, por medio de un husillo de accionamiento 20 mostrado en la figura 3. Esta figura es una vista en sección radial del portador de registro. Un haz de lectura 30, que es emitido por un manantial de radiación 21 y sólo un rayo del cual está mostrado para mayor simplicidad, alcanza el portador de registro a través de un espejo 23 semi-plateado. El haz de lectura se enfoca a un pequeño punto de radiación, del orden de magnitud del detalle más pequeño de la estructura óptica, sobre el portador de registro por medio de un sistema de objetivo 22. Cuando se hace girar el portador, el haz de radiación reflejado en el portador de registro es modulado en tiempo de acuerdo con la secuencia de las almenas en el surco o pista a leer. Este haz modulado se refleja hacia un detector 24 sensible a la radiación, por medio del espejo semi-plateado 23. A la salida del detector se produce una señal eléctrica que corresponde a la información registrada en el portador de registro.

10

15

20

25



El detector 24 puede estar conectado a medios electrónicos conocidos 28 para convertir la señal de salida eléctrica procedente del detector en imagen y sonido.

5 Para hacer posible que el haz de lectura se enfoque siempre sobre el surco a leer, se debe de disponer de medios para detectar la distancia en la cual están mutuamente separados el plano de la pista y el sistema de objetivo. Para esta finalidad, de acuerdo con la invención, una placa 25, hecha de un material  
10 eléctricamente conductor y transmisor de la radiación, está asegurada al sistema de objetivo. Esta placa está dispuesta en oposición a la capa eléctricamente conductora 10 del portador de registro, que, debido a su gran capacidad, se puede considerar como conectado a tierra,  
15 y forma un condensador con el mismo. El valor de este condensador está determinado por la separación entre los conductores eléctricos 10 y 25. El área superficial de la placa 25 es muchas veces mayor que las dimensiones de los elementos de la estructura óptica, de manera que  
20 el valor de la capacidad del elemento capacitivo está determinado por la distancia en la cual un plano que se extiende paralelamente al portador en la mitad de la altura de las almenas mostradas en la figura 2 está separado de la placa 25.

25 Se sabe determinar el valor de un condensador



incluyéndolo en un modulador de frecuencia de manera que la variación de frecuencia de la señal de salida esté determinada por la variación de capacidad. Aplicando la señal de salida del modulador a un desmodulador de frecuencia, se obtiene una señal cuya amplitud es proporcional al valor de la capacidad del condensador.

El sistema de objetivo debe ser capaz de desplazarse en un margen relativamente grande. Por lo tanto, el valor de la capacidad del elemento capacitivo puede variar en una amplia gama. La frecuencia de la señal suministrada por un oscilador no puede ser modificada fácilmente en una amplia gama. Además, con una frecuencia variable del oscilador la impedancia de salida del desmodulador no puede ser mantenida constante de manera sencilla. Además, la capacidad variable influye sobre el factor  $Q$  del oscilador. Por lo tanto, de acuerdo con la invención, el valor de la capacidad es determinado por medio de la disposición mostrada en la figura 4.

En esta figura,  $O_s$  representa un oscilador que suministra una señal de frecuencia fija. Esta señal se aplica a los arrollamientos secundarios  $L_2$  y  $L_3$  de un transformador cuyo primario  $L_1$  forma parte del circuito resonante. El transformador está también acoplado inductivamente de manera suelta al oscilador  $O_s$ . El valor de la capacidad que se va a medir está representado



por  $C_1$ . Cuando el objetivo y, por lo tanto, la placa 25  
están separados de la estructura óptica por la distan-  
cia deseada,  $C_1$  tiene su valor nominal. El circuito  $L_1$   
 $C_1$  tiene entonces una frecuencia natural tal que a la  
5 salida de una disposición de circuito que comprende los  
diodos  $D_1$  y  $D_2$ , los condensadores  $C_4$  y  $C_5$  y las resis-  
tencias  $R_5$  y  $R_6$ , aparece una señal de control de valor  
0. A un valor de  $C_1$  demasiado pequeño, lo que significa  
que el objetivo está excesivamente separado de la estruc-  
10 tura óptica del portador de registro, la señal de sali-  
da es, por ejemplo, positiva. Esta señal de salida se  
aplica, a través de un amplificador de potencia no mos-  
trado, a, por ejemplo, una bobina de altavoz (27 en la  
figura 3), en la que está suspendido el objetivo 22. Co-  
15 mo consecuencia, el objetivo se mueve hacia el portador  
de registro. Sin embargo, cuando el objetivo está dema-  
siado próximo a la estructura óptica del portador de re-  
gistro, lo que corresponde a un valor demasiado elevado  
de  $C_1$ , la señal de salida es, por ejemplo, negativa y  
20 el objetivo se mueve en el sentido de separarse del por-  
tador de registro.

Esta disposición se utiliza para asegurar que,  
cuando el portador de registro se sitúa en el aparato  
de lectura y cuando este aparato se conecta, el objetivo  
25 y la placa se separan según una distancia de seguridad



de la estructura óptica, de manera que la estructura óptica no puede ser dañada.

Para esta finalidad, la disposición mostrada en la figura 4 incluye un interruptor S, que puede ser un interruptor mecánico y que se cierra cuando no existe portador de registro en el aparato de lectura. Cuando se conecta el aparato de lectura a un manantial de alimentación, se carga un condensador  $C_3$  en un tiempo muy pequeño, de manera que un transistor T es altamente conductor. En esta condición se incluye un condensador  $C_2$  en el circuito resonante. Como consecuencia, la capacidad global del circuito es considerablemente mayor que el valor nominal, y el objetivo está separado del portador de registro por una distancia relativamente grande. Cuando el portador de registro está situado en el aparato de lectura, se conecta un condensador  $C_1$  en el circuito, en paralelo con el condensador  $C_2$ .

En una realización práctica de un aparato de acuerdo con la invención, el valor nominal de  $C_1$  era de pF, como el de  $C_2$ .

En la disposición mostrada en la figura 4, se ha de tener cuidado de asegurarse de que una vez que ha sido situado el portador de registro en posición, sea determinada solamente por  $C_1$  la capacidad total del circuito resonante. Para evitar el suministro de una señal



de control grande, que puede dar lugar a la fluctuación, con la consiguiente probabilidad de que la placa choque contra la estructura óptica, se reducen gradualmente, de acuerdo con la invención, la capacidad en serie de  $C_2$  y la capacidad efectiva de colector del transistor T.

Situando un portador de registro en el aparato de lectura se origina la apertura del interruptor S. Por consiguiente, el condensador  $C_3$  se descarga a través de las resistencias  $R_2$  y  $R_3$ . La tensión de base del transistor y, por lo tanto, su capacidad efectiva de colector, se reducen gradualmente. Cuando, finalmente, el transistor se ha hecho no conductor, esta última capacidad, y por lo tanto la capacidad de la combinación en serie, ha descendido a un valor muy pequeño de, por ejemplo, 1 pF. De este modo se determina la capacidad total del circuito resonante en esencia exclusivamente mediante  $C_1$ , el cual está ahora aproximadamente a su valor nominal.

Como una alternativa, en lugar de incluir un condensador adicional en el circuito resonante cuyo valor sea reducido gradualmente, cuando el aparato de lectura se conecta y se sitúa en posición el portador de registro en el mismo, la frecuencia del oscilador puede ser hecha variar lentamente desde un valor en el cual el



sistema de objetivo está separado de la estructura óptica por una gran distancia hasta un valor fijo. Las variaciones pequeñas de la separación entre el sistema de objetivo y el portador de registro, alrededor del valor nominal, se miden con la frecuencia del oscilador fijo.

Puede haber conectado-en paralelo con la capacidad a medir - un elemento capacitivo variable, por medio del cual, al comienzo de la lectura de un portador de registro, la separación nominal entre el sistema de objetivo y la estructura óptica pueda ser ajustada. Este elemento capacitivo, que puede ser, por ejemplo, un diodo variable, puede ser ajustado manualmente por un operador de acuerdo con la imagen presentada por el aparato de lectura. Alternativamente, es posible el ajuste automático, en cuyo caso la profundidad de modulación de la señal de salida del detector (24 en la figura 3) sirve como un criterio.

La presente solicitud que corresponde a la presentada en Holanda, con fecha 2 de Septiembre de 1.972, bajo el Número 7211998, se acoge a los beneficios del Artículo 51 del vigente Estatuto sobre Propiedad Industrial.

25

25.8.73



## REIVINDICACIONES

Los puntos de invención propia y nueva, que se presentan para que sean objeto de esta solicitud de Patente de Invención en España, por VEINTE años, son los que se recogen en las reivindicaciones siguientes:

1a.- Aparato para leer un portador de registro en forma de disco, reflectante de la radiación, en el cual se puede registrar información, por ejemplo información de video y/o de audio, en al menos una pista o surco que tiene una estructura óptica, cuyo aparato está provisto de un manantial de radiación que suministra un haz de lectura, y de un sistema de objetivo para formar una imagen de la parte del portador de registro que se va a leer en un detector sensible a la radiación, el cual convierte el haz de lectura modulado por el portador de registro en una señal eléctrica, estando asegurada una placa de un material eléctricamente conductor al sistema de objetivo y sirviendo para formar, juntamente con el recubrimiento eléctricamente con

20

4-12-75



12

ductor del portador de registro, un elemento capacitivo, cuyo aparato incluye un dispositivo electrónico para convertir el valor de la capacidad del elemento capacitivo en una señal para controlar la posición del sistema de objetivo con relación a la estructura óptica del portador de registro, caracterizado porque la disposición electrónica incluye un oscilador y un circuito resonante en el cual está incluido el elemento capacitivo y al cual se aplica la señal del oscilador, y porque el oscilador es capaz de suministrar al menos una señal en una frecuencia que corresponde a la frecuencia de resonancia del circuito resonante, que aparece cuando la distancia entre el sistema de objetivo y la estructura óptica tiene el valor deseado.

2ª.- Aparato según la reivindicación 1ª, caracterizado porque el dispositivo electrónico contiene medios por los cuales, cuando el portador de registro está situado en posición en el aparato de lectura, el sistema de objetivo es separado de la estructura óptica del portador de registro en una distancia que es grande en comparación con la distancia deseada durante la lectura.

3ª.- Aparato según la reivindicación 2ª, caracterizado porque el dispositivo electrónico contiene medios para reducir gradualmente la citada distancia

4-12-75



hasta aproximadamente la distancia deseada durante la lectura.

5 4ª.- Aparato según la reivindicación 1ª y la 2ª, caracterizado porque una combinación en serie de un condensador y la capacidad efectiva de colector de un transistor está conectada en el circuito resonante en paralelo con el elemento capacitivo, estando conectado el electrodo de base del transistor a un terminal de un manantial de alimentación, a través de un condensador de carga, y al otro terminal de dicho manantial a través de un interruptor.

10 5ª.- Aparato según cualquiera de las reivindicaciones 1ª a 4ª, caracterizado porque el sistema de objetivo está suspendido de una bobina de altavoz, a la cual se aplica la señal de salida de la disposición electrónica.

6ª.- Aparato para leer un portador de registro en forma de disco.

20 Tal y como se ha descrito en la Memoria que antecede, representado en los dibujos que se acompañan y para los fines que se han especificado.

*Re*  
4-12-75

12 DIC. 1975


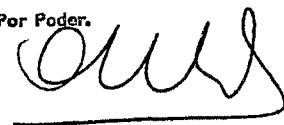


Esta Memoria consta de dieciocho hojas escritas a máquina por una sola de sus caras.

Madrid,  
P.A.

12 DIC. 1975

Fernando de Elizaburu  
Por Poder.



4-12-75  
JAR.

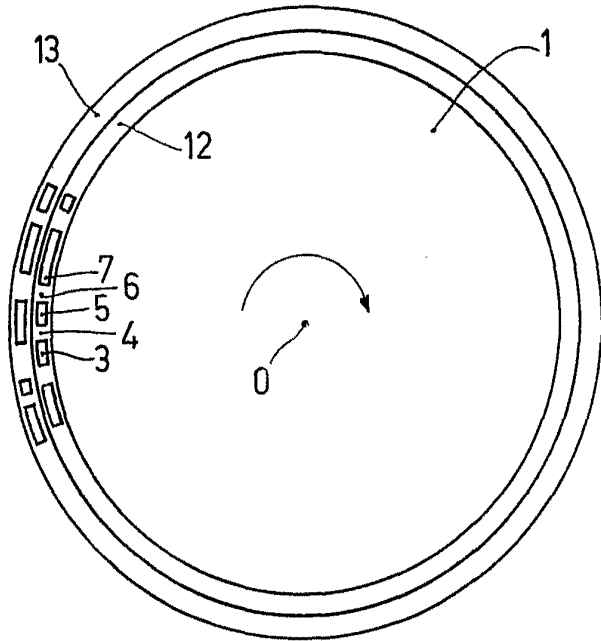


Fig. 1

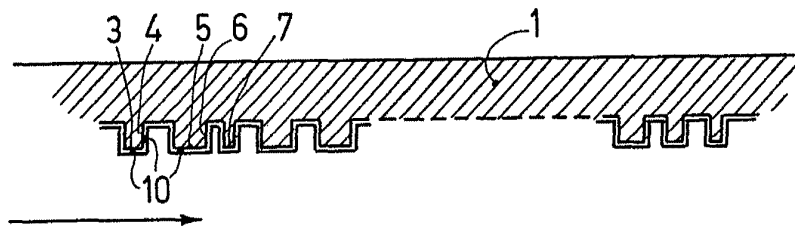


Fig. 2

*Handwritten signature*  
PCT 2

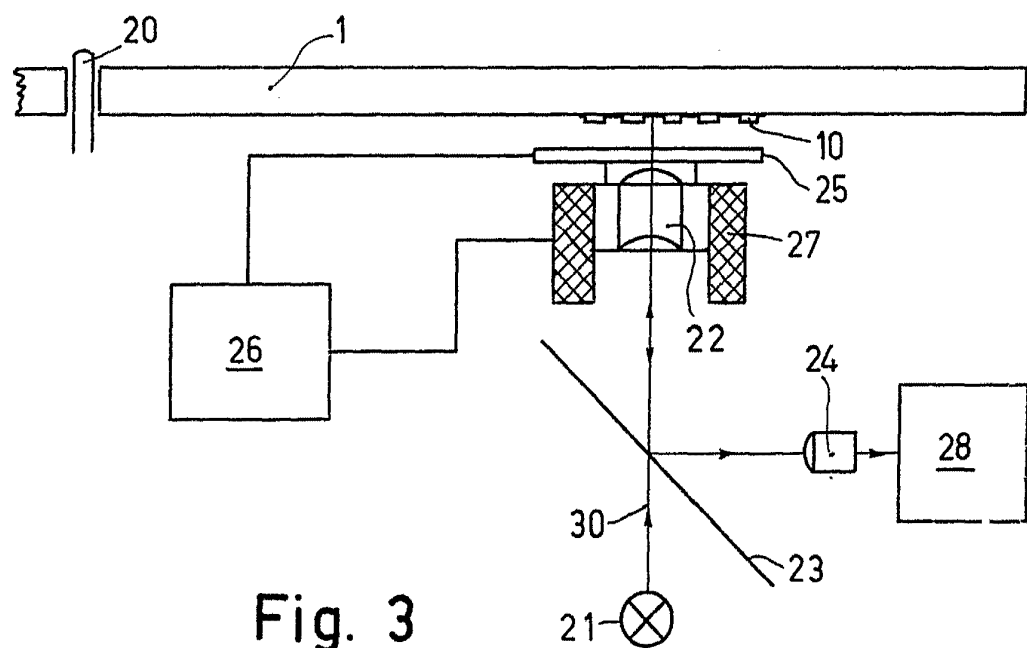


Fig. 3

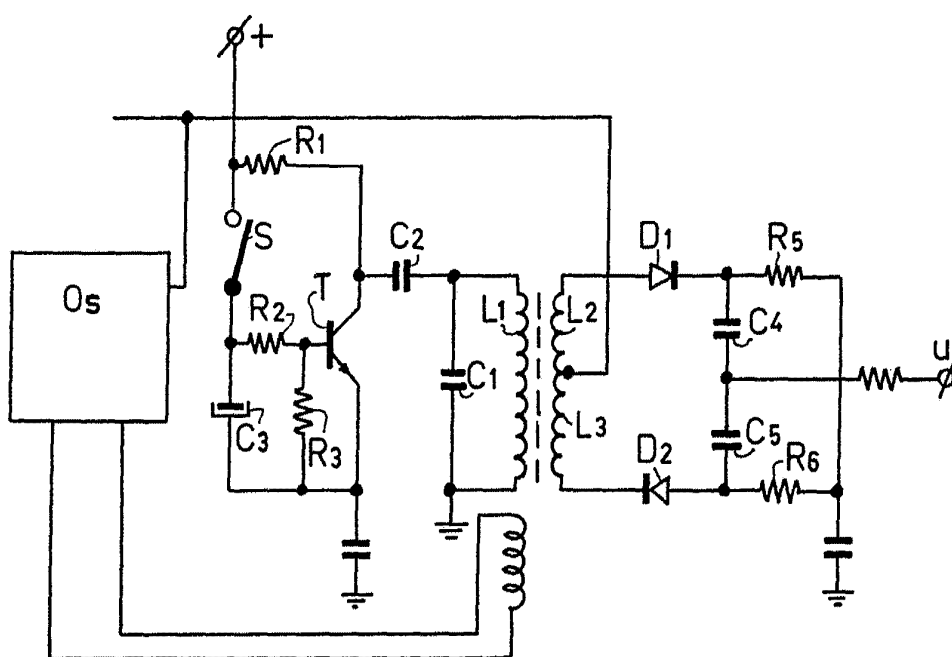


Fig. 4

*Ami*