



28

418260

MEMORIA DESCRIPTIVA

correspondiente a la solicitud de una
PATENTE DE INVENCION.

Int. Cl.² E03C

Solicitante: LARS EKSTROM.

Residencia : 11, Stallbacken, DJURSHOLM,
Suecia.

Enunciado : "DISPOSITIVO PARA BLOQUEAR
LOS OLORES EN LA ENTRADA DE
UN ALCANTARILLADO".

Prioridad : De la solicitud de patente
sueca N^o 11088/72 del 28-8-72

p.p.



1 Todos los dispositivos destinados a impedir la pe
netración de los olores en los espacios conectados con alcan-
tarillados tienen una cosa en común: están provistos de un cie-
rre hidráulico cuya forma y dimensiones han sido diseñados te-
5 niendo en cuenta la capacidad de circulación y que impiden el
drenaje producido por la aspiración (presión negativa en el
lado de salida) y el secado consiguiente. Otras característi-
cas, tales como la estanqueidad a los escapes, la resistencia
mecánica y la resistencia al envejecimiento y a las temperatu-
10 ras elevadas no se tienen en cuenta en lo que sigue.

 Para satisfacer los requisitos mínimos razonables
respecto a lo que se menciona más arriba, por ejemplo los si-
fones de desagüe deben tener una cierta altura a partir del
borde inferior del sifón, hasta el suelo acabado. El objeto
15 del invento consiste en reducir esta dimensión particularmen-
te en instalaciones realizadas en servicios higiénicos de edi-
ficios antiguos, pero también en construcciones nuevas.

 Cuando se aplica el principio que se describe más
adelante, es posible reducir la altura del dispositivo, por
20 ejemplo la altura del sifón de desagüe, y al mismo tiempo es
posible impedir el secado de los cierres hidráulicos del sifón
de desagüe.

 De acuerdo con el invento, se utilizan varios cie-
rres hidráulicos sucesivamente, con lo cual los cierres hi-
25 dráulicos para absorber las fluctuaciones de presión se ayudan
los unos a los otros como en el caso de resistencias eléctri-
cas conectadas en serie o de baterías, por lo que se refiere
a la resistencia y a la tensión, respectivamente. Este efecto
significa que el dispositivo, en comparación con el cierre hi-
30 dráulico único utilizado normalmente puede, bien dar lugar a



1 una reducción de la altura total o a aumentar la capacidad de
absorción de las fluctuaciones de presión. Otra ventaja impor-
tante es que el tiempo de secado aumenta, ya que las juntas
5 hidráulicas se secan sucesivamente y que los caminos de difu-
sión se alargan.

Para que los cierres hidráulicos no puedan pertur-
barse el uno al otro y por el contrario puedan funcionar indi-
vidualmente durante el paso del agua desechada, los espacios
de aire intermedios deben comunicar los unos con los otros pa-
10 ra que las presiones de aire en estos espacios sean aproximada-
mente iguales a la presión del aire en el espacio situado an-
tes o encima del dispositivo. Esta ventilación puede hacerse
por medio de un agujero o de un orificio capilar dimensionado
de tal manera que no haya tiempo para que se produzca un equi-
15 librio de presión durante las cortas fluctuaciones de presión
procedentes del lado de salida a consecuencia de la circula-
ción de agua en la tubería principal vertical. El dispositivo
puede ser descrito como conteniendo un cierre hidráulico real
que protege contra olores, así como uno o varios cierres hi-
20 dráulicos anteriores cuya misión consiste en ayudar al cierre
hidráulico real cuando se producen fluctuaciones de presión
en el lado de salida para impedir que el cierre hidráulico
real se seque.

Los dibujos adjuntos representan un ejemplo de apli-
25 cación de la idea del invento al sifón de desagüe, en cuartos
de baño y habitaciones parecidas. En estos dibujos:

La Figura 1 es una vista en sección, tomada a lo
largo de la línea A-A de la Figura 2; y

30 La Figura 2 es una vista en sección vertical de un
sifón de desagüe para suelo de cuarto de baño.



1 Dos cierres hidráulicos han sido dispuestos con-
céntricamente el uno después del otro y han sido dispuestos
también excéntricamente en la tapa del sifón de desagüe, para
dar al conducto anular externo una superficie transversal de
5 acuerdo con la circulación (creciente). Esta disposición no
es esencial, ya que los cierres hidráulicos pueden disponer-
se de manera diferente, por ejemplo en línea recta, como tro-
zos idénticos de una tarta, o de otro modo, pero para obtener
una buena estanqueidad, es práctico disponerlos concéntrica-
10 mente. La referencia numérica 1 indica la tapa del sifón de
desagüe, la referencia 2 un elemento superior separable, apli-
cado herméticamente sobre la tapa de manera adecuada, estando
las lengüetas de los cierres hidráulicos orientadas hacia aba-
jo; la referencia 3 representa una parte inferior separable
15 para su limpieza con las lengüetas de los cierres hidráulicos
orientadas hacia arriba. El sifón de desagüe tiene una parri-
lla 4 que corresponde al nivel del suelo acabado, una confor-
mación 5 de su parte inferior que favorece la circulación, un
orificio de salida 6 y un agujero 7 para la ventilación.

20 En resumen, la Patente de invención que se solici-
ta deberá recaer en las siguientes

REIVINDICACIONES

25 1.- Dispositivo para bloquear los olores en la en-
trada de un alcantarillado, caracterizado porque tiene una al-
tura total reducida y porque la altura de cierre necesaria del
cierre hidráulico está dividida en dos o más elementos dis-
puestos en serie, que trabajan conjuntamente para absorber las
fluctuaciones de presión en la tubería conectada y para impe-
dir el secado del dispositivo, haciendo que el secado se haga
30 a lo largo de un largo trayecto de difusión



1 2.- Dispositivo según la reivindicación 1, caracterizado porque los espacios entre las fases están provistos de agujeros, tubos o conductos capilares dimensionados de tal manera que no pueda crearse ninguna sobrepresión ni tampoco
5 ninguna infrapresión en dichos espacios, en las condiciones de trabajo normales y de tal manera que ningún equilibrio de presión tenga el tiempo de producirse con respecto a la habitación con la cual está realizada la comunicación de aire, durante las fluctuaciones de presión en la tubería conectada y
10 de tal manera que no se produzca mucha evaporación a través de ella.

 3.- Se reivindica por último como objeto sobre el que ha de recaer la Patente de Invención que se solicita por:
15 " DISPOSITIVO PARA BLOQUEAR LOS OLORES EN LA ENTRADA DE UN AL CANTARILLADO".

 Todo conforme queda descrito y reivindicado en la presente Memoria descriptiva que consta de cinco páginas mecanografiadas y dibujos adjuntos.

Madrid, 28 Agosto 1.973
BERNARDO UNGRIA.
P.P.

25

30

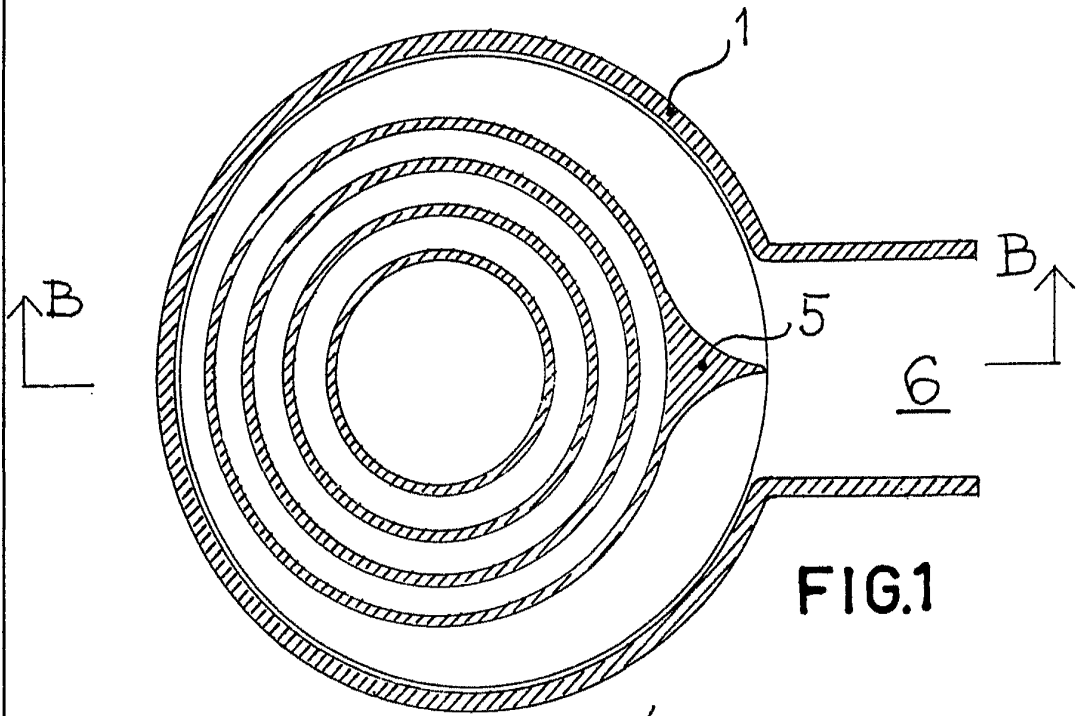


FIG.1

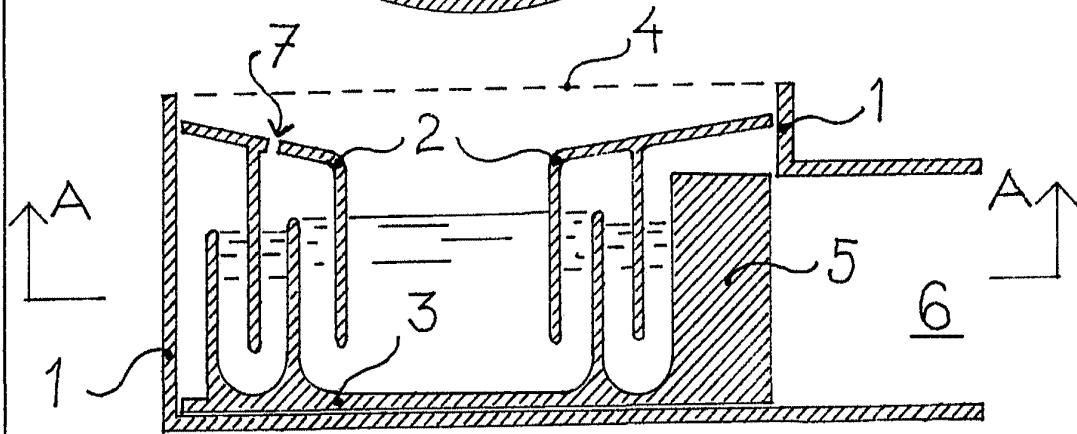


FIG.2

BOFETA S.A. S. de R.C.
MADRID, 28 de agosto 1973
DENOMINACIÓN: BOFETA
P.O.