

4 1 8 2 1 7



P. - 55.290

2655/73

Int. Cl. A61H

MEMORIA DESCRIPTIVA

para solicitar PATENTE DE INVENCION por VEINTE años

A nombre de Dr. DIETER BRUNS Y ERICH JORDAN

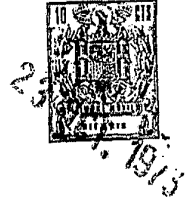
de nacionalidad alemana

residentes en Tenderingstr. 5 y Hohenzollernstr. 57,  
respectivamente, ambos en D-4150 Krefeld,  
República Federal Alemana

por: "UN APARATO PARA LA APLICACION SIMULTANEA DE  
MOVIMIENTOS MECANICOS DE MASAJE Y CORRIENTES DE  
EXCITACION TERAPEUTICAMENTE ACTIVAS"

(Clase Internacional A61h )

418217



El invento se refiere a un dispositivo para la aplicación simultánea de movimientos de masaje, por ejemplo, de masaje deslizante y vibratorio, y corrientes de excitación terapéuticamente activas, por ejemplo, de frecuencia baja o media, utilizando dos o mas electrodos así como para la gimnasia terapéutica y cuidados profilácticos generales del cuerpo.

Se conocen ya aparatos de masaje que generan vibraciones en dirección vertical, horizontal o tridimensional con el fin de aplicar un masaje vibratorio, deslizante, de amasado o de percusión.

Se conocen, además, aparatos para la terapia por corrientes de excitación de diferente construcción con el objetivo de aplicar corrientes, de frecuencia baja o media, por medio de electrodos en forma de placa, almohadilla, de succión o especiales. En estos procedimientos los electrodos son fijados al cuerpo o deben sostenerse durante el tratamiento o cambiarse según las necesidades.

Se conoce también la electroquinesia en la cual se realiza la alimentación de corrientes excitantes por medio de electrodos en forma de guante o de superficie manual que el terapeuta mueve sobre el cuerpo del paciente.

En un orden distinto, se concibieron

418217



también aparatos de masaje que servían al mismo tiempo para la electrización como antes se llamaba empleando corriente continua (también corriente débil) , corriente alterna y corriente de alta frecuencia. Se trataba entonces sin embargo de ensayos, entre otras cosas, de construir un aparato de masaje que sirviera al mismo tiempo como aparato de electrización. Se consideraba a este respecto el favorable éxito terapéutico al emplear corrientes excitantes, por una parte, y el masaje, por otra, agrupándolos en una sola operación. No sólo se trata de una racionalización, sino que, más bien, debe resultar posible un tratamiento electrocinético de todo el cuerpo o de secciones determinadas del mismo con todas las clases de corrientes de excitación desarrolladas con masaje vibratorio, deslizante, de amasado o de percusión simultáneo.

Ahora bien, los aparatos conocidos tienen el inconveniente de que sólo hacen posible la combinación de una clase de masaje determinada con un tratamiento determinado con corrientes de excitación. A esto se añade que se trata de aparatos muy especiales que, en consecuencia, son muy costosos.

El invento se propone resolver el problema de crear una forma de ejecución mediante la cual puedan combinarse un aparato de masaje tradicional

418217



con un aparato de terapia por corrientes de excitación,  
de una manera sencilla y económica.

5 Este problema es resuelto, de  
acuerdo con el invento, por el hecho de que los electro-  
dos están dispuestos en un suplemento fijado de modo re-  
cambiable a una cabeza de masaje tradicional y están  
conectados, por medio de uniones eléctricas, a las conexio-  
nes, introducidas en la cabeza de masaje, del aparato  
generador de las corrientes de excitación.

10 Gracias al masaje, se provoca un  
relajamiento y un riego vigoroso del tejido que, a su vez,  
determinan una mejor conductividad para la corriente de  
excitación y con ello una mayor acción en profundidad con  
simultánea hiperemización. Estos efectos se complementan y  
15 refuerzan en el curso del tratamiento quínésico.

Puede tratarse de un aparato  
comercial de masaje que funcione con motor alimentado con  
batería o con la red, que permita un masaje vibratorio,  
deslizante, de amasado o de percusión. Cambiando el suple-  
20 mento de masaje por uno con dos o más electrodos y conectan-  
do a un aparato de terapia por corrientes de excitación, el  
aparato puede utilizarse para masaje y terapia por corrien-  
tes de excitación, combinados, sin que queden limitadas  
sus posibilidades de utilización tradicionales. Además,  
25 seleccionando los suplementos de masaje provistos de

418217



electrodos pueden desarrollarse las conocidas clases de tratamiento diferentes con corrientes de excitación.

5 Las conexiones eléctricas, con preferencia, son contactos enchufables dispuestos en el suplemento de masaje y que pueden enchufarse en hembras dispuestas en la cabeza de masaje, de modo que el suplemento de masaje puede cambiarse fácilmente.

10 En el dibujo se ha representado esquemáticamente en sección una forma de ejecución del invento.

15 Con 1 se ha designado la cabeza de masaje de un aparato de masaje tradicional, en el cual está fijado de modo recambiable un suplemento de masaje 2. En el suplemento de masaje están dispuestos en el ejemplo de realización reproducido cuatro electrodos 3, tal como se necesitan, por ejemplo, en el empleo de corrientes de interferencia. Los electrodos 3 están empotrados en el suplemento de masaje, salvo su superficie activa, y en su lado dorsal están soldados a conductores eléctricos rígidos 4 en 5.

20 Desde un aparato no mostrado, generador de la corriente de excitación, las conexiones 6 van a la cabeza de masaje 1. Entre estas conexiones y los electrodos 3 están previstas uniones eléctricas 7 con cierre de fuerza, que en el ejemplo de ejecución representa

25

418217



5 do consisten en contactos enchufables 8 que son enchufados en hembras 9 de la cabeza de masaje 1. Estas conexiones eléctricas constituyen al mismo tiempo la unión mecánica, pudiendo preverse adicionalmente medios elásticos y/o de salto de encaje.

10 Los electrodos están cubiertos por un medio de contacto 10, por ejemplo una placa de esponja fijada por medio de un cordón redondo de caucho 11 de modo recambiable en el suplemento de masaje 2.

15 La presente solicitud, que corresponde a la presentada en la República Federal Alemana, el 26 de Agosto de 1972, bajo el Nº P 22 42 079.7, se acoge a los beneficios del Artículo 51 del vigente Estatuto sobre Propiedad Industrial.

15

20 REIVINDICACIONES

20

25 Los puntos de invención propia y nueva, que se presentan para que sean objeto de esta solicitud de

11-10-73

418217



Patente de Invención en España, por VEINTE años, son los que se recogen en las reivindicaciones siguientes:

5 1ª.- Un aparato para la aplicación simultánea de movimientos mecánicos de masaje y corrientes de excitación terapéuticamente activas, por medio de dos o más electrodos, caracterizado porque los electrodos están dispuestos en un suplemento de masaje fijado de modo recambiable a una cabeza de masaje usual y están conectados por medio de uniones eléctricas a conexiones del  
10 aparato generador de las corrientes de excitación, introducidas en la cabeza de masaje.

15 2ª.- Un aparato según la reivindicación 1ª, caracterizado porque las conexiones eléctricas son contactos enchufables que están dispuestos en el suplemento de masaje y pueden introducirse en hembras dispuestas en la cabeza de masaje.

20 3ª.- Un aparato según la reivindicación 2ª, caracterizado porque los contactos enchufables están conectados por medio de conductores rígidos a los electrodos.

25 4ª.- Un aparato según cualquiera de las reivindicaciones 1ª a 3ª, con un medio de contacto que cubre a los electrodos, caracterizado porque el medio de contacto está fijado de modo separable al suplemento de masaje.

*Rey*

418217



5ª.- "UN APARATO PARA LA APLICACION  
SIMULTANEA DE MOVIMIENTOS MECANICOS DE MASAJE Y CORRIEN-  
TES DE EXCITACION TERAPEUTICAMENTE ACTIVAS"

5 Tal y como se ha descrito en la  
Memoria que antecede, representado en los dibujos que se  
acompañan y para los fines que se han especificado.

Esta Memoria consta de siete hojas  
escritas a máquina por una sola cara.

23 OCT. 1973

Madrid,

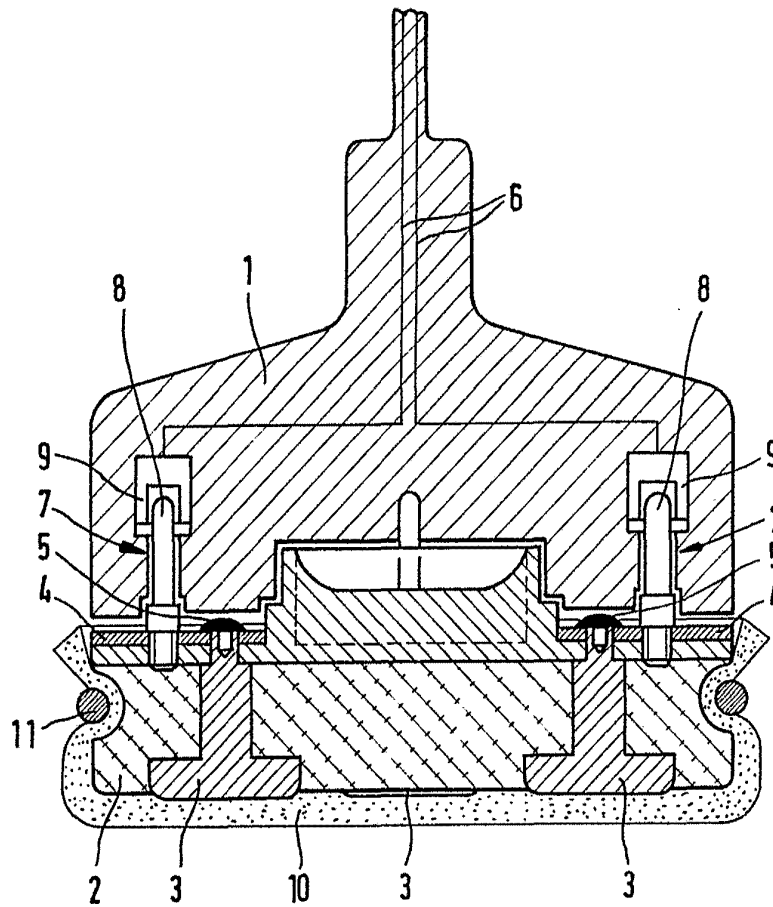
P.A.

Fernando de Maduru  
Por Poder.

JLR/11-10-73

-8-

418217



Ferrando de Elzaburu  
Por Poder.