



Int. Cl.: H03F//F02P

**418192**

**418192**

PATENTE DE INVENCION

por 20 años

por "PERFECCIONAMIENTOS EN LOS CIRCUITOS CONVERTIDORES DE UNA TENSION CONTINUA EN OTRA TENSION CONTINUA", a favor de INDUSTRIAL P.E.R.P., S.L. de nacionalidad española, domiciliada en Travesera de las Corts, 334-338, BARCELONA.

=====

MEMORIA DESCRIPTIVA

La presente Patente de invención se refiere a unos perfeccionamientos introducidos en los circuitos que realizan la conversión de una corriente continua en otra corriente continua de tensión diferente y de potencia aproximadamente equivalente a la anterior, pudiéndose aplicar dichos circuitos a usos diversos, tales como la alimentación de otros circuitos de diferentes clases, como dispositivos de encendido de la mezcla explosiva en el interior de un motor, la alimentación de circuitos pertenecientes a aparatos de comunicaciones y de reproducción acústica, y similares.

Una característica de los circuitos convertidores provistos de los perfeccionamientos que se describirán es su simplicidad, y por consiguiente, la seguridad de su funcionamiento, derivándose la primera de una original concepción de la estructura del circuito, basada en principios lógicos y



sencillos de la Electrónica.

Para facilitar la explicación, se acompaña a la presente memoria un dibujo en el que se ha representado, a título de ejemplo ilustrativo y no limitativo, un caso de  
5. realización de un circuito convertidor de una tensión con  
tinua en otra tensión continua, provisto de los perfeccio  
namientos que se reivindicarán.

La figura consiste en el diagrama teórico de blo  
ques del nuevo circuito, en el que se han designado sus di  
10. ferentes partes mediante números.

La etapa -1- es un oscilador de ondas rectangu  
lares o cuadradas, pudiendo consistir en un circuito multi  
vibrador biestable, del tipo denominado comúnmente Flip-Flop  
en el que se producen dos posiciones de estabilidad cuya al  
15. ternancia produce las ondas de la forma citada.

La etapa -2- es un amplificador que aumenta la in  
tensidad o sea la amplitud de la onda generada, siendo -3-  
un transformador a cuyo primario se aplican las ondas ante  
riores y asimismo la entrada de la corriente continua a trans  
20. formar.

La relación de transformación del mencionado com  
ponente, o sea su relación de espiras, da lugar a una ten  
sión alterna en su secundario que, rectificada por la eta  
pa -4-, constituida esencialmente por un montaje rectifica  
25. dor, proporciona la tensión de salida en los bornes -5- en  
tre los cuales figura el condensador -10- en funciones de es  
tabilizador y regulador en tanto que los -6- son los de la  
entrada ya citada.

La línea -7- aplica una derivación de la tensión  
30. continua de salida a la entrada de la etapa -8-, constituida



esencialmente a base de un diodo de Zener, de tensión crítica determinada, de modo que, cuando la mencionada tensión de salida llega a dicho valor, la etapa -8- se vuelve conductora y determina la activación de la etapa -9-, constituida por un interruptor electrónico, cuya apertura o cierre determinarán en su caso el estado de conducción o de bloqueo de un transistor que originará el funcionamiento o el paro de la etapa osciladora -1-. De esta manera se tendrá una regulación automática del funcionamiento del circuito, determinada por el valor de la tensión de salida, que permitirá o impedirá, según el caso, el funcionamiento del oscilador y, por consiguiente, del circuito en conjunto.

La línea -7- proporciona, pues, junto con la etapa -8-, una tensión de referencia para el gobierno del interruptor electrónico -9-, condicionador del funcionamiento de la etapa osciladora y siguiente.

La potencia obtenida en los bornes -5- de salida será prácticamente idéntica a la potencia aplicada a los bornes de entrada -6-, dado que el consumo de energía del circuito convertidor es muy pequeño.

Todo cuanto no afecte, altere, cambie o modifique la esencia de los perfeccionamientos descritos, será variable a los efectos de la actual Patente.

N O T A.

Se reivindica como objeto de esta Patente de invención:

1.- Perfeccionamientos en los circuitos convertidores de una tensión continua en otra tensión continua, caracterizados esencialmente por la provisión de una etapa interruptora de gobierno de una etapa siguiente en fun





ciones de oscilador de ondas rectangulares, y de una etapa consiguiente en funciones de amplificador, con su salida aplicada al primario de un transformador cuya relación de números de espiras proporcionará el valor deseado de la tensión de salida, obtenida por rectificación de la tensión secundaria mediante una etapa rectificadora teniéndose la salida de tensión útil entre las armaduras de un condensador conectado entre los terminales de corriente continua del citado montaje rectificador, en tanto que la entrada de corriente continua a convertir queda aplicada al primario del transformador.

2.- Perfeccionamientos en los circuitos convertidores de una tensión continua en otra tensión continua, caracterizados por la disposición de un sistema de gobierno, mediante una etapa en funciones de interruptor electrónico, de la entrada de alimentación de la etapa osciladora, constituyéndose dicho sistema mediante una etapa cuyo estado de conducción depende fundamentalmente del valor de la tensión aplicada a su entrada, constituido precisamente por la tensión de salida del circuito convertidor.

Sean cuales fueren las circunstancias que concurran en la esencialidad de la Patente de Invención, de finida en las anteriores reivindicaciones, cuyo objeto es:

3.- "PERFECCIONAMIENTOS EN LOS CIRCUITOS CONVERTIDORES DE UNA TENSION CONTINUA EN OTRA TENSION CONTINUA".

Consta la presente memoria de cinco hojas foliadas, mecanografiadas por una sola cara y de los dibujos

A handwritten mark or signature in the bottom left corner of the page, consisting of several overlapping loops and lines.

- 5 - 418192

20 AGO. 1973



unidos a la misma.

20 AGO. 1973

Barcelona,

P.A. de INDUSTRIAL P.E.R.P., S.L.

ALFONSO DURÁN

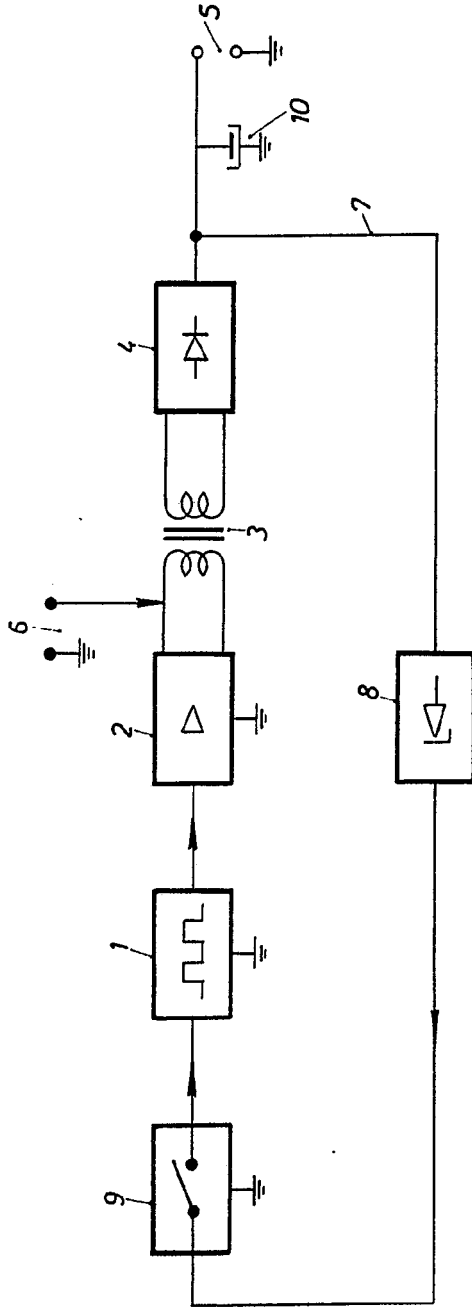
P. P.

Fdo.: Luis Durán Benéfico

FE/ng.

418192

418192

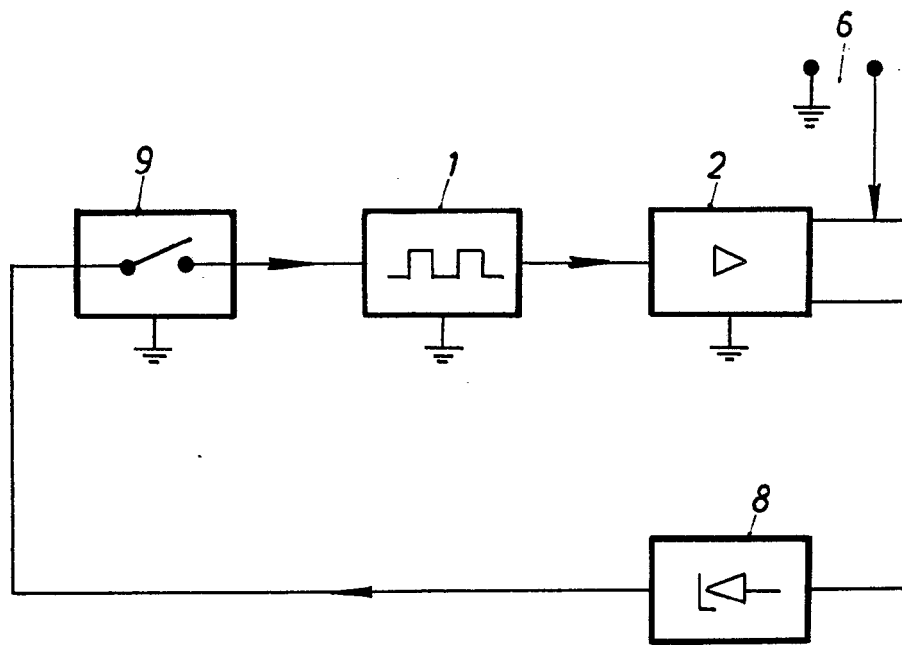


BARCELONA, 20 AGO. 1973  
P. A.

ALFONSO DURÁN  
P. P.

Fdo.: Luis Durán Benajón

418192

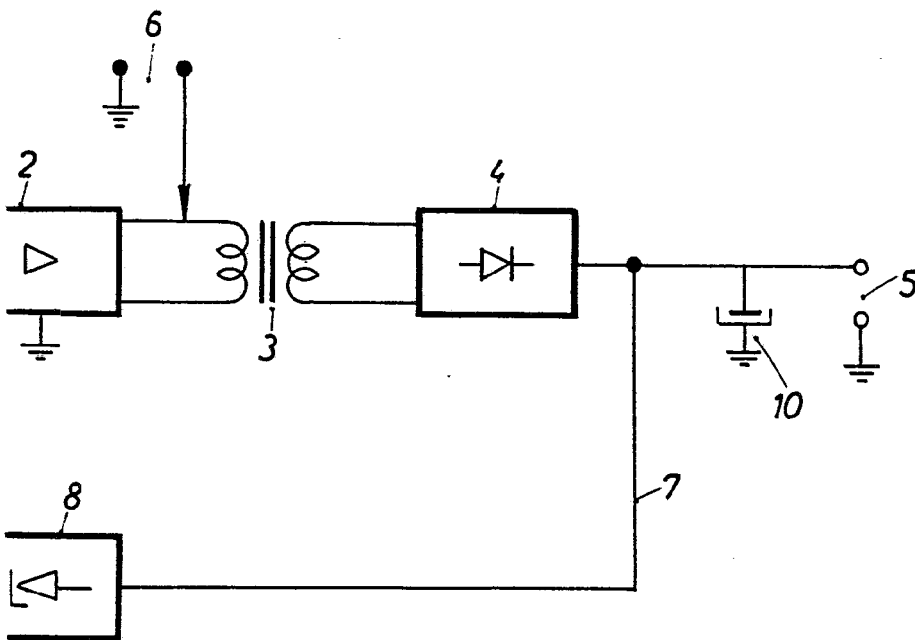


418192

20 AGO. 1973



20 AGO.



BARCELONA, 20 AGO. 1973  
P. A.

ALFONSO DURÁN  
P. P.

Fdo.: Luis Durón Benejara