



418.100

MEMORIA DESCRIPTIVA.
=====

PATENTE DE INVENCION.

PAIS : ESPAÑA.

DURACION : 20 AÑOS.

OBJETO : "UN APARATO SANITARIO INODORO".

Int. Cl.: E03D

=====

A nombre de : Don Claude RAGOT y
ETABLISSEMENTS CLAUDE RAGOT, S. A.

Residente en : LOCMINE (Francia), Place du 11 Novembre.

Nacionalidad : FRANCESA.

24 AGO 1972



El presente invento concierne a perfeccionamientos en los aparatos inodoros.

Los inodoros del tipo conocido tienen tradicionalmente una taza abierta por su parte superior para conformar el

5.- asiento y cuyo fondo se evacua por un sifón, estando asociada la taza de asiento a una cisterna apta para verter en la taza una cantidad de agua en reserva para asegurar el fenómeno de expulsión de agua y la evacuación de la taza.

Los dispositivos que forman cisterna de expulsión de

10.- agua son de una realización bastante compleja; sus órganos constantemente mantenidos en medio húmedo, están expuestos a la corrosión y su mal funcionamiento es una fuente de problemas para el usuario.

El presente invento se propone remediar este inconveniente permitiendo la realización de un aparato inodoro

15.- constituido por un asiento taza y por un dispositivo de evacuación, que no necesita la intervención de una reserva de agua o de un dispositivo de cisterna exterior.

A este efecto el invento concierne a un aparato inodoro que tiene una taza cuyo fondo está asociado a una boca

20.- de evacuación, caracterizado porque la boca de evacuación que prolonga el fondo de la taza tiene una parte levantada que permite el mantenimiento de una reserva de agua en el fondo de la taza, siendo esta reserva de cantidad suficiente

25.- para asegurar la evacuación de las materias sin aporte de

24 AGO 1973



- agua, teniendo el conjunto, en la zona de transición entre el fondo de la taza y la boca de evacuación, medios de evacuación apropiados para provocar el movimiento del agua contenida en la taza hacia la boca de evacuación de aguas abajo,
- 30.- teniendo la taza una llegada de agua conectada sobre la canalización general de distribución de agua, teniendo esta llegada de agua una válvula de cierre, comprendiendo la taza un dispositivo de detección del nivel del agua en reserva en la taza, estando asociado este dispositivo de detección
- 35.- a la válvula que manda la llegada de agua de alimentación a la taza, de tal manera que para un nivel de agua en la taza inferior a una altura determinada, el dispositivo de detección provoca la alimentación de la taza con agua, siendo detenida esta alimentación cuando el nivel del agua en
- 40.- la taza llega al valor máximo previamente regulado.

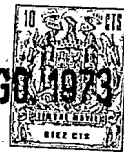
Otras características y ventajas del invento resaltarán aún de la descripción siguiente que ha sido dada con relación a las dos formas de realización presentadas a título de ejemplo no limitativo.

- 45.- La figura 1 representa una vista en corte horizontal del aparato según el invento, mientras que la figura 2 representa una vista en planta.

La figura 3 representa una vista en corte vertical de una variante con triturador de evacuación.

- 50.- El dispositivo se compone de una taza 1 que contiene una reserva permanente de agua 2. A este efecto, el dispositivo de evacuación del agua tiene una parte levantada y constituida por el manguito posterior 3 cuya base 4 comunica con el fondo 5 de la taza, estando previsto el manguito cilíndrico y vertical 3 con una altura suficiente para permitir
- 55.-

24 AGO 1973



- 4 -

el mantenimiento en el seno de la taza de una reserva de agua 2; estando previsto el umbral inferior 6' del sifón 6 a una altura suficiente para permitir el mantenimiento de esta reserva de agua.

60.- Después del uso, la taza es evacuada; a este efecto el surtidor o tobera 8 de eyección envía una cantidad adicional de agua que forma un chorro que se eleva en el manguito 3 según la flecha F. El aporte de agua que proviene de la tobera o surtidor 8 provoca la elevación de la fase

65.- líquida en el manguito 3 y asegura un efecto de cebado del sifón 6; toda la masa de agua contenida en la taza y que constituye la reserva 2 es evacuada muy rápidamente, escapándose el agua en la canalización aguas abajo hasta la evacuación total del agua de la reserva.

70.- La iniciación de la acción de la tobera 8 y de la llegada de agua de cebado del sifón es provocada por el usuario por medio del botón pulsador 10; este último cierra el circuito de alimentación eléctrica de la electroválvula 11 y manda la conexión de la boca 12 que desemboca al nivel del

75.- surtidor 8 sobre el circuito general de alimentación de agua 13.

80.- La alimentación de agua de la taza se hace por la boca 14 que desemboca en una garganta anular 15 que rodea el borde superior de la taza; el canal de vertido 16 asegura la llegada del agua a todo el contorno de la pared de la taza 1.

El llenado del agua de alimentación que renueva la reserva de la taza es mandada por la electroválvula 17.

85.- Esta última es sometida a la acción de un dispositivo de detección constituido por la columna 18 conectada a su base con el fondo de la taza y coronada en su parte superior

24 AGO 1973



- 5 -

por un manostato 19 sensible a la presión que reina en la fase gaseosa 20 en la parte superior de la columna 18.

90.- Cuando la taza se vacia, el nivel de la columna 18 baja y la presión en la fase gaseosa 20 disminuye; esta baja de presión detectada por el manostato pone en acción un relé que cierra el circuito de alimentación eléctrico de la electroválvula 17, esta última se abre y permite el paso del agua desde la canalización general de alimentación de agua hasta la garganta de llenado 15.

95.- Cuando después del descebado del sifón, el agua se acumula en la taza y llega al nivel determinado, este umbral es detectado por aumento de la presión en 20 y el manostato abre por medio del relé el circuito de alimentación de la electroválvula asegurando así el cierre de esta última y la parada de la alimentación de agua en la taza o la reserva 2 es reconstituida.

100.- Según una variante de la figura 3 el dispositivo de evacuación está constituido por el triturador rotativo 30 de paletas 31. El triturador está sometido a la acción de un mecanismo de relojería 32 activado por el botón pulsador 10. La evacuación del agua de la taza entraña la baja de presión en la columna 18 y por el manostato 19 determina la alimentación de agua por apertura de la electroválvula 17.

N O T A .-
=====

110.- Los puntos de invención propia y nueva que se presentan para que sean objeto de esta Patente de Invención en España, por veinte años, son los siguientes:

1a.- Un aparato inodoro que tiene una taza cuyo fondo está asociado a una boca de evacuación, caracterizado porque

24 AGO. 1973



- 6 -

- 115.- la boca de evacuación que prolonga el fondo de la taza tiene una parte levantada que permite el mantenimiento de una reserva de agua en el fondo de la taza, siendo esta reserva en cantidad suficiente para asegurar la evacuación de las materias sin aportación de agua, teniendo el aparato, en la zona
- 120.- de transición entre el fondo de la taza y la boca de evacuación medios de evacuación apropiados para provocar el movimiento del agua contenida en la taza hacia la boca de evacuación de aguas abajo, teniendo la taza una alimentación de agua conectada sobre la canalización general de distribución de agua, teniendo esta alimentación de agua una
- 125.- válvula de cierre, teniendo la taza un dispositivo de detección del nivel del agua en reserva en la taza, estando este dispositivo de detección asociado a la válvula que manda la llegada del agua de alimentación a la taza, de tal modo que,
- 130.- para un nivel del agua en la taza inferior a una altura pre-determinada, el dispositivo de detección inicia la alimentación de la taza con agua, siendo detenida esta alimentación cuando el nivel del agua en la taza alcanza el valor óptimo preajustado.
- 135.- 29.- Un aparato según el punto 19. caracterizado porque el órgano de detección del nivel del agua en la taza está constituido por una columna que comunica por su base con el fondo de la taza, estando así la fase líquida contenida en la taza en comunicación con la fase líquida que penetra en
- 140.- dicha columna, estando la parte superior de esta columna cerrada y teniendo un manostato sensible a los cambios de presión generados en la fase gaseosa situada en la parte superior de la columna a consecuencia del descenso o de la subida del nivel del agua en esta última.



24 AGO



- 145.- 3º.- Un aparato según el punto 2º. caracterizado por-
que el manostato tiene un relé eléctrico y la válvula que
manda la llegada del agua que renueva la reserva y que de-
semboca en la parte alta de la taza es una electroválvula
cuya acción es mandada por el relé asociado al manostato
150.- situado en la parte alta de la columna de detección, sien-
do la caída de presión en la columna de detección correspon-
diente al descenso del nivel del agua apropiada para abrir
la alimentación de la electroválvula y para mandar la aper-
tura de esta última para permitir la llegada del agua a la
155.- parte alta de la taza, siendo el aumento de la presión de-
tectado por el manostato a un valor determinado como conse-
cuencia de la subida del agua en la columna de detección
apropiado para abrir el circuito de alimentación eléctrica
de la electroválvula y para asegurar el cierre de esta úl-
tima deteniendo la alimentación de agua a la parte alta de
160.- la taza.

- 4º.- Un aparato según el punto 1º. caracterizado por-
que el fondo de la taza está asociado a un sifón trasero de
evacuación, estando el sifón dispuesto en la parte alta de
165.- una boca vertical que comunica por su base con el fondo de
la taza, estando el umbral inferior del sifón dispuesto a
altura conveniente para permitir el mantenimiento en la taza
de una reserva de agua, estando constituidos los medios de
evacuación del agua contenida en la taza por un órgano de
170.- eyección de una cantidad de agua de aportación dispuesto en
la base de la columna vertical interpuesta entre el fondo
de la taza y el sifón, siendo este órgano de eyección que
forma surtidor apto para dirigir un chorro de agua de apar-
tación sensiblemente al eje de dicha columna y hacia aguas



24 130 1973



175.- abajo, siendo la aportación del chorro de agua a presión en el seno del medio líquido contenido en dicha columna apropiado para cebar el sifón y provocar la evacuación completa de la reserva de agua contenida en la taza.

180.- 5º.- Un aparato según el punto 1º. caracterizado porque el órgano de eyección que forma surtidor y apto para provocar un chorro de agua en el seno de la columna situada aguas arriba del sifón está unido a la canalización de distribución de agua corriente con interposición de una válvula maniobrada por el usuario.

185.- 6º.- Un aparato según el punto 1º. caracterizado porque la válvula interpuesta en la canalización de alimentación del surtidor de cebado del sifón es una electroválvula sometida a la acción de un órgano de mando accionado por el usuario.

190.- 7º.- Un aparato según el punto 6º. caracterizado porque el órgano de mando es un pulsador asociado a un contactor que pone en circuito la electroválvula y que permite así la alimentación con agua corriente del surtidor de cebado del sifón.

195.- 8º.- Un aparato según el punto 6º. caracterizado porque la taza tiene una alimentación de agua auxiliar que desemboca sensiblemente un poco por debajo del nivel del agua en reserva en la taza, desembocando esta alimentación de agua auxiliar en la taza según una dirección sensiblemente tangencial y provocando una corriente periférica que sigue la pared interna de dicha taza y determina así un movimiento turbulento que facilita la evacuación de las materias en suspensión en el agua.

9º.- Un aparato según el punto 8º. caracterizado porque



24 A 30 1877

205.- esta alimentación de agua auxiliar está unida a la canalización de alimentación de agua por medio de una electroválvula, estando esta última acoplada a la electroválvula que manda la puesta en funcionamiento del surtidor de cebado del sifón, estando estas dos electroválvulas sometidas a la acción de un contactor a disposición del usuario.

210.- 10º.- Un aparato según el punto 9º. caracterizado porque el contactor está constituido por un botón pulsador dispuesto en la parte trasera del asiento y que tiene un contacto puesto en posición de cierre por la presión ejercida sobre el pulsador y que asegura el cierre del circuito

215.- de las electroválvulas mandando así la alimentación del surtidor de cebado del sifón y de la llegada de agua auxiliar al seno de la taza.

220.- 11º.- Un aparato según el punto 9º. caracterizado porque la llegada de agua de alimentación principal a la taza desemboca en una garganta anular que rodea a la parte alta de la taza y que tiene un umbral de vertido de modo que el agua que llega a dicha taza se distribuye por toda la pared interna de esta última, permitiendo la limpieza de dichas paredes.

225.- 12º.- Un aparato según uno de los puntos 1º, 2º ó 3º, caracterizado porque tiene en el fondo de la taza y aguas arriba de la boca de evacuación un triturador para la reducción al estado fluido de las materias en suspensión en el

230.- agua y la evacuación de la mezcla por una boca situada aguas abajo, siendo accionado el triturador por un motor eléctrico mandado por un dispositivo de relojería puesto en funcionamiento por un contactor accionado por el usuario.

13º.- "UN APARATO SANITARIO INODORO", todo tal y confor-

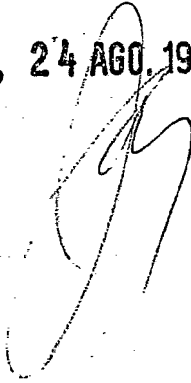


24 AGO 1973

- 10 -

235.- me se describe en la presente memoria la cual consta de 237 líneas y a título de ejemplo se representa en los adjuntos dibujos.

Madrid, 24 AGO. 1973



CLAUDE RAGOT, y ETABLISSEMENTS CLAUDE RAGOT.

ESCALA VARIABLE.

24 ABO 1973

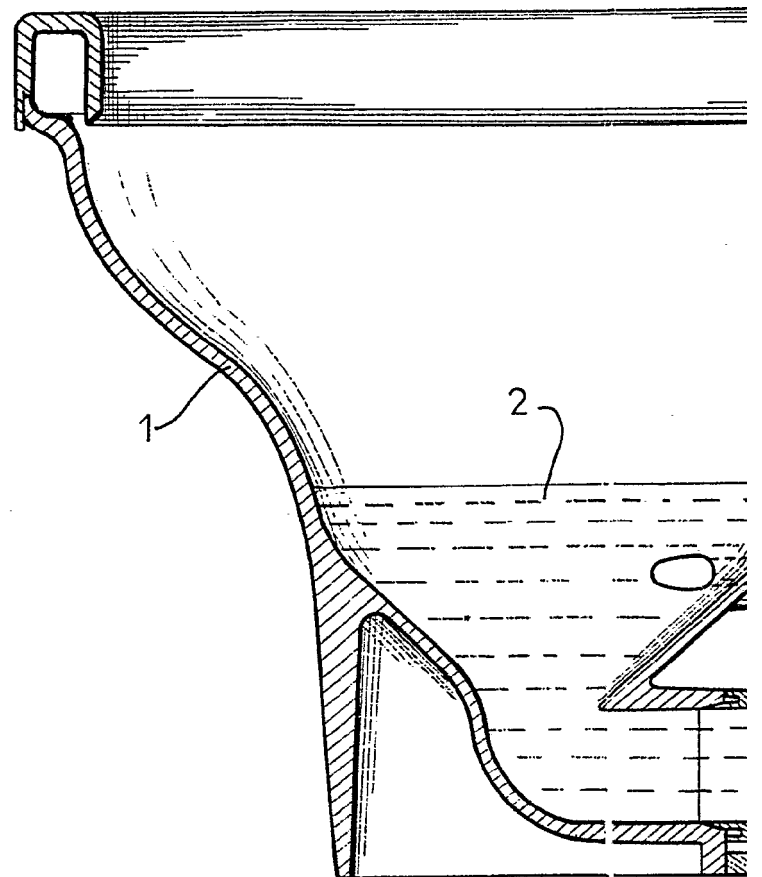
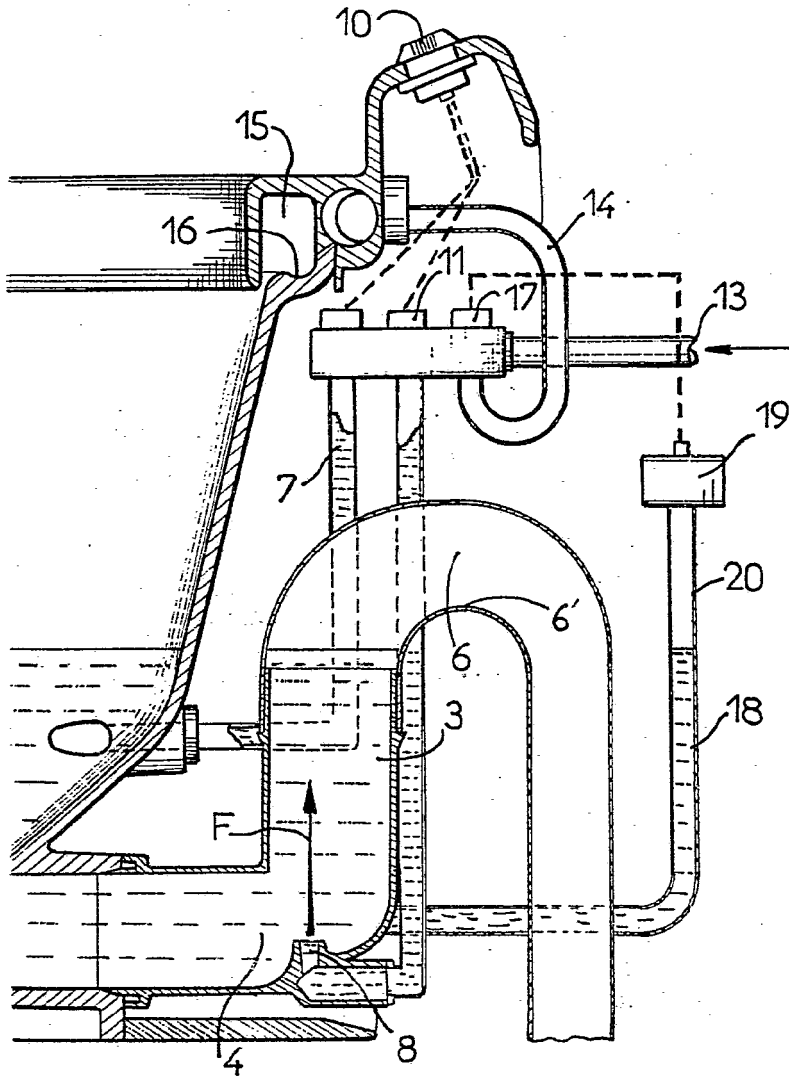
A rectangular stamp from the French Patent Office, featuring a central emblem with a crown and the text 'BREVET DE PATENT' and '1878'.

FIG.1

24 AGO 1973

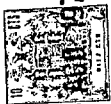


Madrid, 24 AGO 1973

ESCALA VARIABLE.

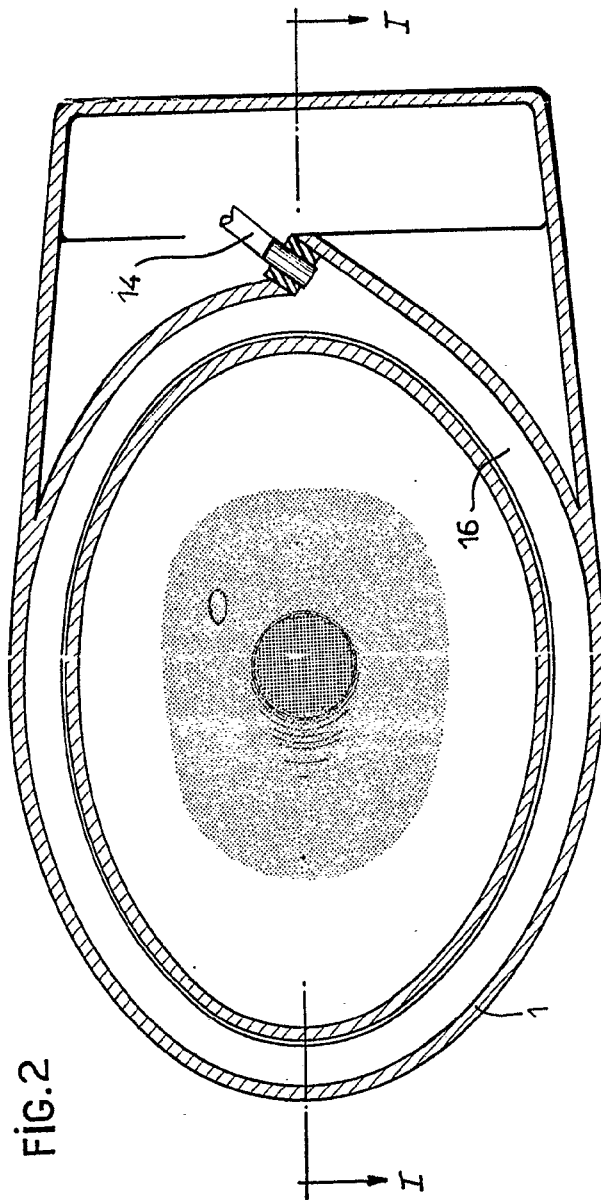


24 AGO 1973



24 AGO 1973

FIG.2



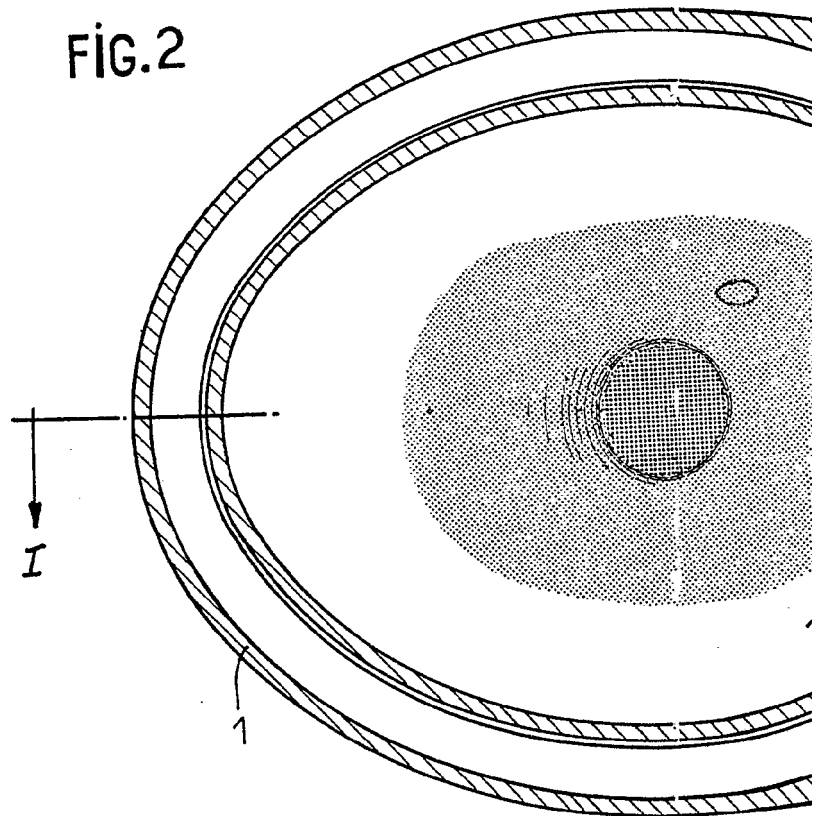
Madrid 24 AGO. 1973

Handwritten signature or initials

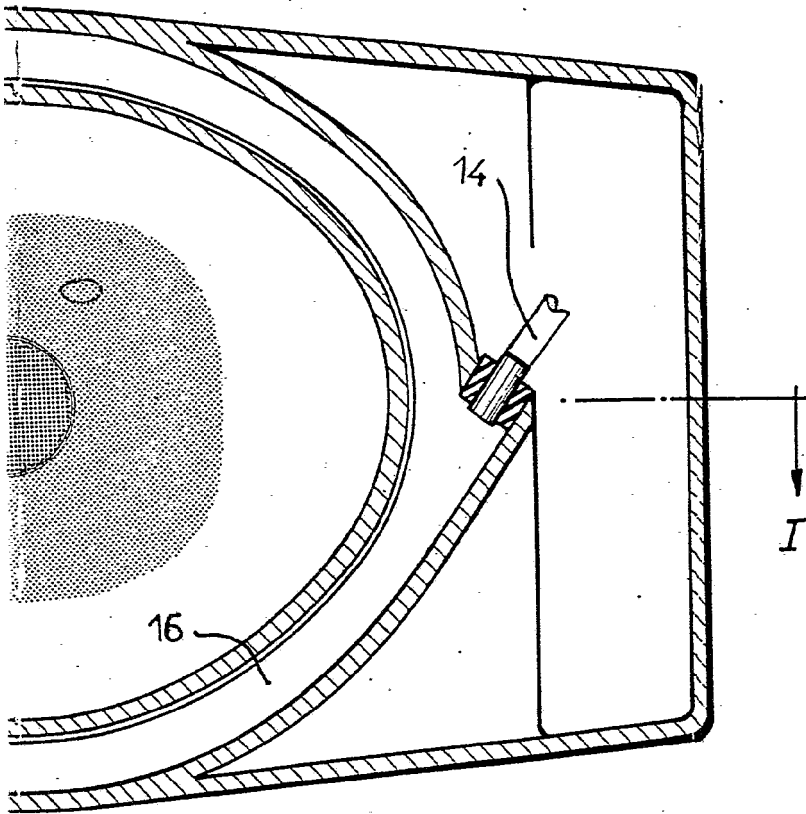
ESCALA VARIABLE.



FIG.2



10 115
24 AGO 1973
BIBL. CTS



Madrid 24 AGO. 1973

13

ESCALA VARIABLE.



24 AGO. 1973

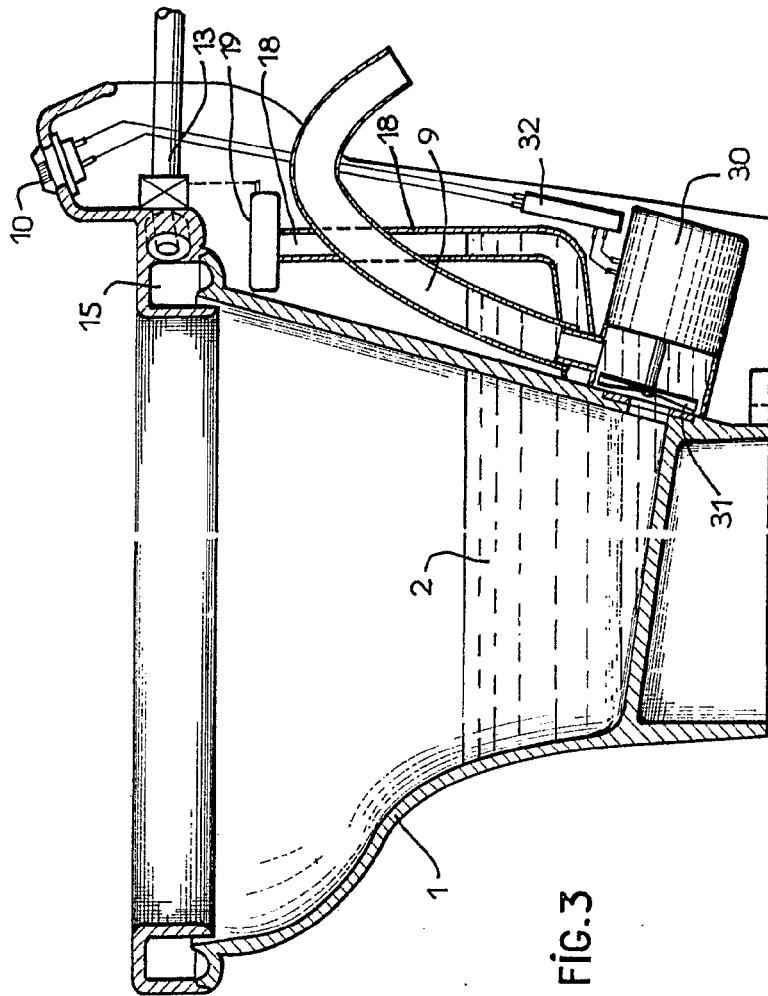


FIG. 3

Madrid, 24 AGO. 1973

CLAUDE RAGOT, y ETABLISSEMENTS CLAUDE RAGOT.

ESCALA VARIABLE.

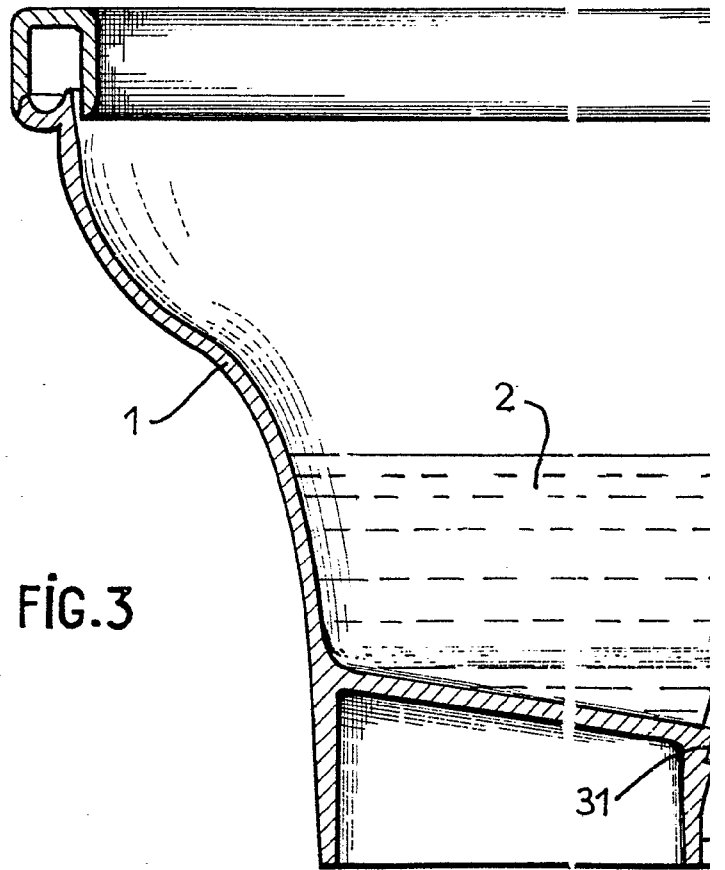
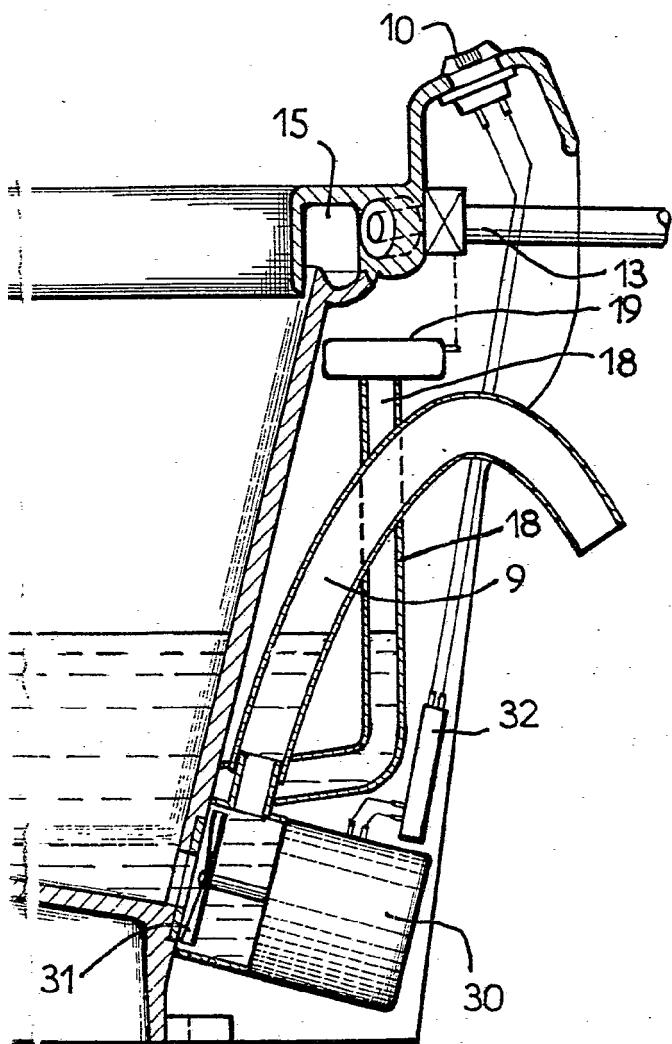


FIG. 3

24 AGO 1973



Madrid, 24 AGO, 1973

A handwritten signature or set of initials, possibly 'B', written in dark ink.