

21



PATENTE DE INVENCION

418064

Int. Cl.² E06B

M E M O R I A D E S C R I P T I V A

S o b r e :

"SISTEMA DE CLIMATIZACION DE LOCALES MEDIANTE LA ENERGIA
SOLAR"

Solicitante: D. GUILLERMO YAÑEZ PARAREDA, de nacionalidad
española, domiciliado en: C/ Pradillo, 13 --
M A D R I D - 2.

Inventor: El solicitante, arquitecto.

La presente Memoria descriptiva tiene como fin la declaración del objeto sobre que ha de recaer el privilegio de explotación industrial y comercial exclusiva en el territorio nacional de una Patente de Invención conforme a la Legislación vigente en materia de Propiedad Industria, que, según expresa el enunciado, trata de un sistema para el aprovechamiento de la energía solar en la climatización de los locales, cuya novedad representa una evidente y sustancial mejora a todo lo conocido por el estado actual de la técnica.

5. La finalidad del presente invento es la de aprovechar la energía solar para la calefacción de viviendas y -- otros locales, al mismo tiempo que, mediante una simple manipulación, permite rechazar el impacto solar cuando las condiciones interiores del local a climatizar lo requieran, pudiendo asimismo, aprovechar este sistema para activar la ventilación natural del local.

10. El presente sistema aporta las siguientes ventajas:

- 20. - Utiliza la energía solar, proporcionando una notable economía, al propio tiempo que evita la contaminación atmosférica.
- La circulación del aire se establece por convección natural, prescindiendo de aparatos que provoquen un tiro forzado, siendo fácil su limpieza y mantenimiento.
- Este sistema permite tener en cuenta las capacidades caloríficas de diferentes materiales de cerramiento, para aprovechar sus propiedades acumuladoras, haciendo posible su aplicación en la construcción prefabricada o industrializada.
- 25. - Tiene flexibilidad tanto para aprovechar el calor de la radiación solar, como para rechazar ésta en caso
- 30.



de que se quieran atenuar las necesidades para la refrigeración.

- 5. - Según el edificio donde se aplique o las necesidades que concurren en él, se podrá aplicar este sistema en paneles de control individual o colectivo, con posibilidad de desarrollar este sistema en paneles individuales o combinados con unidades de ventilación, iluminación o climatización convencional.
- 10. - Aunque una de sus ventajas consiste en poder ser aplicado en fachadas verticales, por recibir éstas la mayor aportación calorífica solar en invierno, éste sistema también se puede aplicar en fachadas inclinadas e incluso en cubiertas.
- 15. - Su aplicación se puede extender con grandes posibilidades en el campo de las edificaciones e instalaciones agrícolas, aparte de las industriales y urbanas.
- 20. - Combinándolo con sistemas de protección solar, que permitan una circulación libre del aire a lo largo de toda la fachada del edificio, se puede mejorar el funcionamiento del conjunto en épocas calurosas y de intensa radiación solar.
- 25. Este sistema mejora su funcionamiento con la utilización de superficies selectivas, siendo especialmente ideal en las épocas intermedias, cuando la calefacción central no funciona. Además se puede utilizar para compensar las diferencias de temperatura entre diferentes zonas de un edificio, y obtener ventilación natural por admisión de aire en una fachada a una temperatura normal, expulsándolo por la fachada sur a una temperatura más alta.
- 30. En general, el sistema que se preconiza aprovechará las propiedades de los materiales de relativa alta capa-



-cidad térmica para restituir al ambiente las calorías acumuladas.

En esencia, el presente sistema comprende de una manera general tres partes fundamentales:

5. 1.- Vidrio o material transparente, con elementos móviles y/o fijos, dentro de un marco soporte o carpintería de cualquier naturaleza.

10. 2.- Un espacio intermedio o cámara, en el cual se aloja un sistema móvil en forma de persiana de lamas girables, constituidos por elementos reflectantes y/o absorbentes. También se prevé la aplicación de superficies selectivas y antirradiantes, e incluso una pared reflectante y los medios móviles o persiana absorbente.

15. 3.- Muro de cerramiento, constituido por materiales con la necesaria capacidad térmica, de aislamiento térmico y acústico, protección antihumedad etc., en el que se prevén dos aberturas, una superior y otra inferior, con sus respectivos medios de regulación y filtros que constituyen los pasos de salida y entrada de aire al local respectivamente.

20. El aire más frío entra en el colector a nivel inferior, se calienta en el panel mediante la radiación solar por efecto de invernadero, ascendiendo y saliendo por la parte superior, para calentar el local.

25. Además de estos paneles, pueden llevar incorporados elementos de ventana de climatización convencional, etc., o bien ser elementos aislados, aunque pueden formarse varios módulos.

30. Por otra parte, estos elementos pueden integrarse con otros de protección solar, a modo de voladizos o viseras, para mejorar las condiciones de funcionamiento en épocas ca-



-lurosas y de intensa radiación solar.

5. En caso de edificios de varias plantas, se ha --
previsto en la integración del panel solar con un elemento
de protección solar o visera, que además sirva de galería
de servicio, con objeto de facilitar la limpieza y manteni-
miento de la fachada. Dichas viseras pueden disponer de --
unas aberturas pasantes, que permitan la ventilación natu--
ral de locales.

10. Generalmente, se utilizará la fachada sur, hemis-
ferio norte, para las superficies colectoras o captadores de
energía solar, y por el contrario, serán las fachadas norte
las utilizadas en el hemisferio sur.

15. Con el fin de facilitar la interpretación más exac-
ta del objeto sobre que ha de recaer el presente privilegio,
en el plano adjunto complementario de esta exposición, se -
representa una forma práctica para la realización industrial
y únicamente a título de ejemplo y, por consiguiente, sin ca-
rácter exhaustivo sino meramente informativo.

20. En el citado plano se ha representado una sección
parcial de una fachada de edificio en el que se ha aplicado
el sistema que se preconiza, en cuya figura las referencias
corresponden:

- 1.- Panel transparente.
- 2.- Cámara.
25. 3.- Paramento.
- 4.- Elementos móviles de reflexión o absorción de
la radiación solar.
- 5.- Conducto inferior de aire.
- 6.- Conducto superior de aire.
30. 7.- Reguladores y filtros.



8.- Viseras protectoras.

9.- Barandillas.

10.- Ranuras pasantes.

11.- Trampilla de ventilación.

5. Conforme se ha representado en dicha ilustración, el sistema objeto del presente registro comprende un panel transparente (1), montado adecuadamente sobre un bastidor o carpintería convencional, constituido con elementos fijos y/o practicables, cuyo panel queda antepuesto sobre el paramento o muro de cerramiento (3), creando entre ambos un espacio o cámara (2) en la que se alojan unos elementos reflectantes y/o absorbentes (4) preferentemente móviles a modo de lamas de persiana, de manera que por ejemplo, una de sus caras sea reflectante y la otra absorbente de los rayos solares, pudiendo seleccionar opcionalmente cualquiera de ambas superficies al objeto de climatizar convenientemente el local.
- 10.
- 15.

- El muro de cerramiento (3), constituido por materiales con la necesaria capacidad térmica y de aislamiento en general, está dotado de dos aberturas, una inferior (5) y otra superior (6), dotadas de sus respectivos reguladores de paso y filtro (7), que constituyen la salida y entrada de aire, respectivamente al local.
- 20.

- En estas condiciones, si se desea crear en el interior del local un ambiente de calefacción, se colocan los elementos (4) de modo que las superficies absorbentes se enfrenten a la radiación solar recibiendo sus efectos; los reguladores (7) de los conductos (5 y 6) se abren, con lo que por el inferior saldrá el aire interior más frío, creando la cámara (2) un tiro de convección, de modo que el aire
- 25.
- 30.



5. circulante por la cámara (2) se calentará notablemente al rozar con las superficies de los elementos absorbentes (4) para volver al interior del local a través del conducto superior (6) para calentarlo, estableciéndose una corriente calefactora continua.

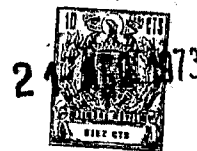
Por el contrario, cuando no es necesario calentar el local, basta enfrentar a los rayos solares la superficie reflectante de los elementos (2) y cerrar los elementos de regulación (7) anulando la circulación de aire.

10. En la parte superior del panel o paneles transparentes (1) se puede arbitrar una trampilla de ventilación natural (11), la cual al ser abierta se combina con la apertura del conducto inferior de aire (7), de modo que salga el aire contenido en la habitación, sin entrada directa, estableciéndose dicha circulación por convección a través de la cámara (2).

15. Asimismo, en edificios de varias plantas se pueden incluir viseras protectoras (8) dotadas de barandillas (9) y provistas de unas ranuras pasantes (10), cuyas viseras, además de mejorar las condiciones de funcionamiento en épocas calurosas y de intensa radiación solar, sirven de galería de servicio para facilitar la limpieza y conservación de las fachadas.

20. Describa suficientemente la naturaleza del invento, así como un ejemplo de realización práctica del mismo, solamente cabe añadir que en dicho ejemplo es posible introducir cambios de materias, formas y disposición de sus elementos, siempre que tales alteraciones no supongan variación sustancial en el objeto reivindicado.

30. El solicitante se reserva el derecho de extender



esta demanda a los países extranjeros, reivindicando la --
misma prioridad de la presente solicitud al amparo del Con-
venio Internacional para la protección de la Propiedad In-
dustrial.

5. Igualmente el solicitante se reserva el derecho
de introducir en la presente invención cuantos perfecciona-
mientos sobre la misma puedan derivarse, mediante la soli-
citud de los correspondientes Certificados de Adición en la
forma señalada por la Ley.

10.

N O T A

La Patente de Invención, que se solicita por vein-
te años para España, de acuerdo con la vigente Legislación,
deberá recaer sobre: "SISTEMA DE CLIMATACION DE LOCALES ME-
DIANTE LA ENERGIA SOLAR", según las características esencia-

15.

les de las siguientes:

R E I V I N D I C A C I O N E S

1ª.- Sistema de climatación de locales mediante
la energía solar, caracterizado por comprender un panel --
transparente antepuesto sobre el paramento o muro de cierre
de un local, creando entre ambos un espacio o cámara en la
que se alojan unos elementos laminares reflectantes y/o ab-
sorbentes de la energía solar, preferentemente móviles, de
manera que opcionalmente puedan enfrentarse a las radiacio-
nes solares las superficies reflexivas o absorbentes para --
permitir climatizar a voluntad el local; en el muro de cerra-
miento, de material adecuado, se prevén dos aberturas, una
inferior y otra superior dotadas de medios de regulación y
filtros, que constituyen la salida y entrada de aire al lo-
cal respectivamente.

30.

2ª.- Sistema de climatación de locales mediante la





energía solar, según la anterior reivindicación, caracterizado porque colocando las superficies absorbentes de los elementos laminares contenidos en la cámara establecida entre el panel transparente y el muro de cierre enfrentada a los rayos solares, al tiempo que se abren las aberturas superior e inferior del muro, se establece a través de la cámara una circulación de aire por convección, cuyo tiro determina la salida de aire frio por el conducto inferior, el cual roza los elementos laminares que ceden su calor entrando en el local a través de la ranura superior; por el contrario, cerrando los conductos y situando las superficies reflexivas de los elementos laminares enfrentados al sol, se establece un aislamiento térmico.

3ª.- Sistema de climatización de locales mediante la energía solar, según anteriores reivindicaciones, caracterizado porque en la parte superior del panel o paneles transparentes se arbitra una trampilla practicable, la cual, al ser abierta se combina con la apertura del conducto inferior de aire previsto en el muro de cerramiento, al tiempo que se cierra el superior, estableciendose una circulación de aire para la ventilación natural del local a través de la cámara intermedia cuyo efecto de invernadero provoca el tiro del aire.

4ª.- Sistema de climatización de locales mediante la energía solar, según anteriores reivindicaciones, caracterizado porque se incluyen viseras protectoras de la insolación, dotadas de ranuras pasantes para facilitar las condiciones de funcionamiento en la época calurosa, sirviendo asimismo de galerías de servicio para facilitar la limpieza y conservación de las fachadas.





5ª.- "SISTEMA DE CLIMATIZACION DE LOCALES MEDIANTE LA ENERGIA SOLAR".

Según queda sustancialmente descrito en la presente Memoria que consta de diez hojas, escritas a máquina por una sola cara y acompañada de dibujos.

5.

Madrid, 21 AGO. 1973

D. GUILLERMO YAÑEZ PARAREDA

P.P.

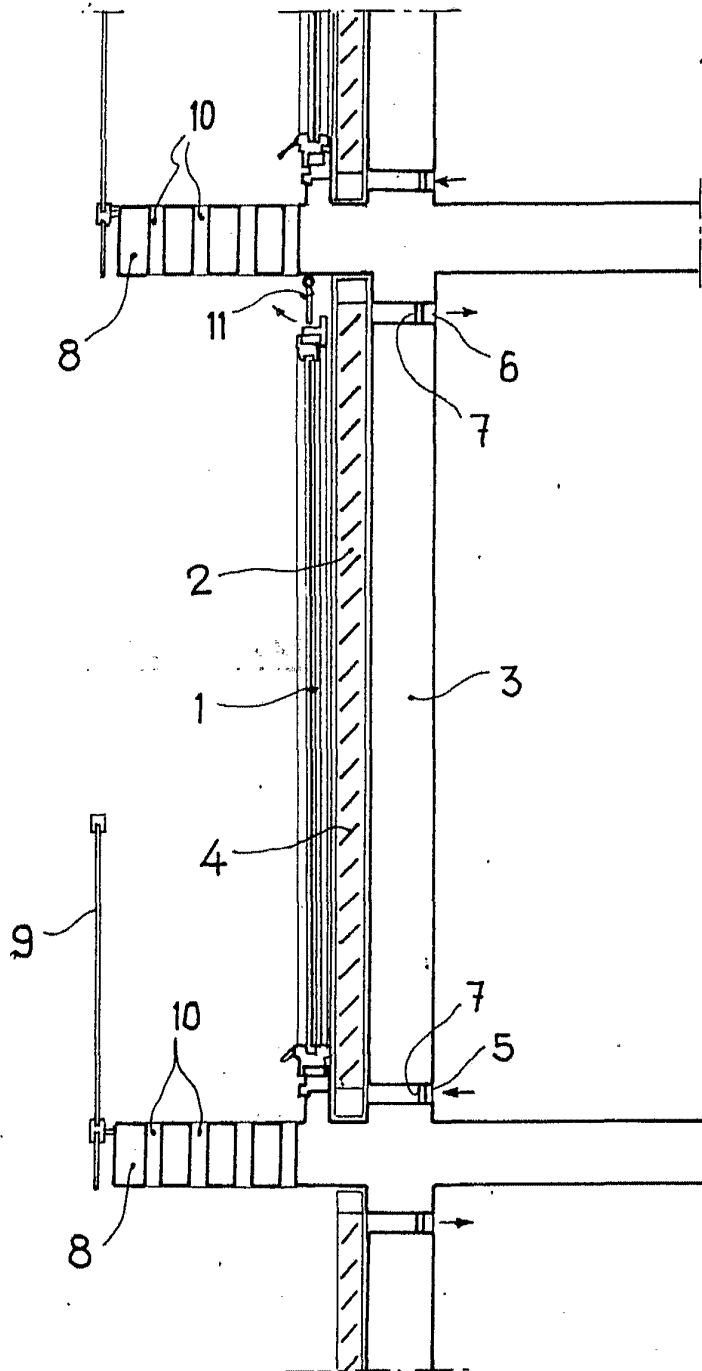
FRANCISCO GARCIA CABRERIZO
P.P.

10.


Firmado: M. Dolores Jorquera

15.

21



21 AGO. 1973

Madrid,
GUILLERMO YAÑEZ PARAREDA
P. P.

FRANCISCO GARCIA CABRERIZO
P. P.

Escala variable

Firmado: M.^a Dolores Jorquera