



418060

Invent. Cl.:	H04M

MEMORIA DESCRIPTIVA PARA SOLICITAR PATENTE DE INVENCION EN
ESPAÑA POR: "UN CIRCUITO ELECTRONICO PARA SU UTILIZACION
EN APARATOS TELEFONICOS DE ABONADO A FIN DE CONECTAR EL MI-
CROFONO Y EL AURICULAR A UNA LINEA DE DOS HILOS", A NOMBRE
DE STANDARD ELECTRICA, S.A., CON DOMICILIO EN MADRID, CA-
LLE DE RAMIREZ DE PRADO N.º 5.

El presente invento se refiere a un circuito electrónico para su utilización en aparatos telefónicos de abonado, para conectar el micrófono y el auricular a una línea telefónica de dos hilos que tiene las características normales de tales líneas.

Un objetivo del presente invento es evitar el empleo de las pesadas y costosas bobinas que se utilizan en los aparatos convencionales.

El presente invento proporciona un circuito electrónico para su empleo en aparatos telefónicos de abonado, que incluye elementos de amplificación para acoplar el micró-



fono del aparato, a través de una línea de dos hilos, a una central telefónica. Elementos de control automático de ganancia asociados con los de amplificación. Otros elementos de amplificación para conectar dicha línea al transductor receptor del aparato. Un regulador de tensión conectado a la línea y que, en respuesta a las condiciones de la misma, ajusta dichos elementos de amplificación; y otros circuitos asociados con dicha línea para acoplar la salida de los elementos de amplificación mencionados en primer lugar y la entrada de la otra amplificación a la línea.

En la configuración del invento que vamos a describir, todo el multicircuito para el aparato de abonado, aparte de que se necesita para llamada y marcación (o marcación por teclado) utiliza unidades transistorizadas en donde no intervienen bobinas. El ensamblaje del circuito se realiza sobre un único chip semiconductor.

Describiremos seguidamente una configuración del circuito refiriéndonos a los dibujos que se acompañan, en los cuales, la Fig. 1 es un esquemático bloque de un circuito electrónico para aparatos telefónicos de abonado según el presente invento, y las Figs. 2 a 11 muestran con más detalle diferentes partes del mismo.

En el diagrama bloque de la Fig. 1, el circuito esta ensamblado, como ya se ha indicado, sobre un único chip semiconductor, constituyendo un ejemplo de Integración a Media Escala (MSI). Esta ensamblado en un paquete dual en línea (DIP) y los recuadrós numerados y sombreados representan los terminales del DIP. Los componentes discretos eléctricos que se indican, todos los cuales (otros que el micrófono M y el receptor TE) son resistencias y condensadores que estan conecta-



dos externamente al DIP. Los terminales del DIP, el terminal 16 y el terminal de tierra, están conectados a los terminales de línea, indicados como L1 y L2. Deben tener la polaridad correcta que se indica.

5 El micrófono M está conectado a los terminales 3 y 4 del DIP, que están conectados a un circuito de control automático de ganancia AGC, a través de la cual, la entrada de voz alcanza el amplificador de transmisión de entrada ITA. Este, al igual que los otros bloques de la Fig. 1, está alimentado desde la central a través de un regulador de tensión VR. Este, como veremos después, incluye elementos mediante los cuales las señales de control a las diferentes unidades dependen de las condiciones de la línea, de tal manera que la amplificación proporcionada para las señales de voz de entrada y salida se
10 aumenta si la línea es larga, lo cual viene indicado por una corriente baja de línea.

El amplificador ITA tiene entradas y salidas a dos hilos (como se verá se hace mucho uso de pares long-tailed y multicircuitos similares), y alimenta otro amplificador
20 TME, el Multiplicador de Transmisión y Equalizador; este está controlado desde el regulador de tensión VR para proporcionar el ajuste necesario para alimentar según las condiciones de variación de la línea. El mismo gobierna el Amplificador de Transmisión de Salida OTA, que tiene dos salidas, una al Multi-
25 plicador de Recepción y Equalizador RME, para proporcionar algún semi-tono, y la otra (también conectada al terminal del DIP 9) a través de un circuito RC, al terminal 16, y de allí al terminal L1 de la línea.

Retrocediendo a lo largo de la "cadena" de transmisión, el bloque ITA, que tiene un circuito RC conectado entre
30



sus terminales 5 y 6 (ver debajo), tiene una segunda salida que conduce a un Detector/Amplificador de Control Automático de Ganancia GAD, que esta controlado también desde el bloque AGC, y que alimenta un Detector Amplificador de Umbral TAD a través de terminal 14, un circuito CR y el terminal 15. La salida de TAD también se extiende a TME, y esto realiza el control automático de ganancia en las señales vocales de salida siempre que el nivel de estas señales esté por encima de un nivel que se supone normal del ruido ambiente.

Las señales de voz de llegada al aparato aparecen entre los terminales de líneas L1 y L2, y se aplican a través del terminal 16, el filtro CR y el terminal 9 al bloque RME mencionado anteriormente, que alimenta el amplificador de recepción RA a través del terminal 10, otro circuito CR y el terminal 10. El bloque gobierna el receptor telefónico TE, que esta conectado en derivación con un condensador entre los terminales 8 y 2.

A continuación describiremos brevemente las diferentes unidades mostradas en las Figs. 2 a 11.

El regulador de tensión (Fig. 2) es, esencialmente una fuente de alimentación tipo-shunt con baja impedancia, unos 10 ohms, entre el terminal 16 y tierra. Esta impedancia aumenta con la frecuencia de las señales de voz y llega a 820 ohms a las frecuencias más elevadas, cuando la impedancia del condensador C1, que es de 200 μ F, se aproxima a cero. El otro condensador C2 es de 1000 μ F. Se obtiene una tensión estabilizada desde el emisor de T7 que es, aproximadamente, cinco veces el V_{BE} de un transistor, esto es, unos 3 voltios, y esto alimenta los elementos de circuito desde el emisor de T7 a través de una pequeña resistencia. Dado que se obtiene a partir de V_{BE} , esta tensión estabilizada tiene un coeficiente de temperatura



negativo de unos 0,3% por grado C. La tensión de alimentación cambia con la longitud de la línea y es provocado por una caída de tensión adicional en la resistencia de 10-ohms entre el terminal 7 y tierra.

5 Nótese que los diodos mostrados en la Fig. 2 son producidos sobre el chip haciendo transistores cada uno de los cuales tiene conectados su base y su colector.

El Circuito de Control Automático de Ganancia

(Fig. 3) esta basado en un par long-tailed, siendo el "par" los 10 transistores T3 y T4. El generador de corriente IG consiste de un circuito transistor que cuando esta en circuito abierto, en cuyo caso la corriente en las resistencias de igual valor R1 y R2 es cero, el circuito tiene una ganancia unidad. Como describiremos después, el generador de corriente esta controlado por 15 un amplificador AGC (Fig. 10). El circuito tiene una ganancia decreciente cuando la corriente en IG aumenta.

La entrada base del transistor T6, que forma parte de la carga de emisor común de T3-T4, esta controlada desde el divisor de tensión R3-R4-T5-R5, conectado a través 20 de la fuente de alimentación, y este divisor proporciona también una polarización para controlar otras unidades de circuito, como se indica en ML.

El Amplificador de Transmisión (Fig. 4), tiene 25 entradas y salidas dobles, y puede ajustarse eligiendo apropiadamente la resistencia R6 conectada entre los emisores de los transistores T10 y T11, a cuyas bases estan conectadas las entradas. Esta resistencia tiene, normalmente, 130 ohms, que proporciona al amplificador un nivel de realimentación apropiado para su estabilidad. El condensador C1, en serie con R6, 30 permite conseguir una ganancia diferencial unitaria en la ca-



racterística de corriente directa, que proporciona el grado necesario de equilibrio de corriente directa de la salida. ML representa la conexión al divisor de tensión de la Fig. 3, mencionado anteriormente.

5 El Multiplicador de Transmisión (Fig. 5) disminuye la ganancia de transmisión cuando el nivel de la señal de entrada sobrepasa un valor de umbral fijo, estando controlado el circuito desde el detector de umbral (Fig. 11), como ya se ha indicado. El circuito se emplea también para ecualizar el cable en la
10 transmisión: esto está indicado por la conexión CE desde un divisor de tensión.

La señal de audio se aplica desde las salidas del amplificador de transmisión de entrada (Fig. 4) a las bases de T36 y T37, y aparece en la salida, amplificada por un factor K,
15 que depende de la relación entre las corrientes que pasan por los diodos T23 y T24.

Puede apreciarse que cuando la corriente en T24 aumenta en una cierta cantidad los transistores T34 y T35 dejan de conducir. Estos transistores cuando conducen "bleed
20 off" algo de la señal, bien desconectándolos o reduciendo sus niveles de conductividad, la pérdida de señal a través de ellos se reduce. De este modo, se aumenta la ganancia de la etapa en esta cantidad.

La cadena de amplificación tiene que reducir su
25 ganancia cuando disminuye la longitud de la línea, ya que las pérdidas de la línea son relativamente menores. Esto lleva a una reducción en las corrientes que fluyen en T23, empleando el circuito conectado a CE, que se muestra en la Fig. 6. Este es
30 ta controlado por la tensión presente en la resistencia de 10 ohms conectada entre el terminal 7 y tierra (ver Fig. 2), ya



que esta tensión varía inversamente con la longitud de la línea. El transistor T68, Fig. 6, se ha incluido para reducir la ganancia en el caso de las líneas más largas: en tal caso, se ha visto que existe un riesgo de que la ganancia sea demasiado elevada. Este transistor, en efecto, se inserta él mismo en el circuito cuando la tensión en la resistencia de emisor de T22 es pequeña, lo que es el caso en líneas largas.

De este modo la ganancia, y la amplitud de la señal de salida, se mantienen dentro de límites aceptables.

10 Amplificador de Transmisión de Salida (Fig. 7).

El último transistor, en la cadena de transmisión, que es el T53, tiene que suministrar un máximo de señal de aproximadamente 1 voltio R.M.S., a su carga, para cualquier longitud de la línea. Sabiendo que la impedancia de salida del circuito es suficientemente grande como para proporcionar un tono local adecuado con una línea corta, se necesita una corriente de mantenimiento de unos 10 mA. Por lo tanto, T53 está polarizado de tal manera que su tensión de emisor es la V_{BE} para el transistor T52. Este último tiene su base controlada por un generador de corriente IGA, que es un circuito transistor. Como la señal se recibe desde TME (Fig. 5), las variaciones son similares en la tensión de emisor de T53, y así, en la corriente de mantenimiento es del orden de $\pm 10\%$, debido a la corriente de desplazamiento de TME.

25 El equilibrado de las señales de transmisión y recepción se realiza en el transistor T53; en efecto, la señal del receptor aparece en el terminal 9, atenuada por el valor de la relación entre el cuadripolo externo que interconecta los terminales 9 y 16 y la resistencia R8. La señal de transmisión no aparece en este punto dado que es la suma algebraica de las

30

11 4 NOV
8.



señales de colector y emisor de T53, las cuales están en oposición de fase. La señal de transmisión alcanza la línea, por supuesto, a través del terminal 16.

La resistencia R9, que en un caso tiene un valor de 1,3 Kohm, se incluye para reducir la impedancia de salida a un nivel tal que garantice 10 dB de pérdida de retorno en la resistencia de línea cero terminada en 600 ohms.

Multiplicador Receptor (Fig. 8). La señal que se recibe del terminal 9 (Fig. 7) se aplica a la base del T69 y a los emisores de T56 y T57. Este transistor T69 impide la absorción por el multiplicador de la corriente de mantenimiento debida a T53 (Fig. 7). El multiplicador es del tipo de admitancia variable, pero con cambio de la amplitud de la corriente directa. Con una línea larga, la corriente no se consume desde T58, toda la señal pasa efectivamente al circuito colector de T57, mientras que cuando disminuye la longitud de la línea, la corriente en T58 hace que T56 absorba una fracción de la señal.

El condensador entre los puntos 10 y 11 (ver Fig. 9) proporciona separación DC entre los circuitos mostrados en las Figs. 8 y 9, lo cual es necesario dado que las variaciones de ganancia están acompañadas por alteraciones en el nivel DC.

Amplificador Receptor (Fig. 9). Incluye dos transistores T59, T60 conectados de un modo relativamente convencional en cascada. El circuito de colector de T59 incluye un generador de corriente IGB, que puede ser un transistor cuya vía emisor-colector está controlada apropiadamente a través de su base. La polarización del transistor de la segunda etapa T60 es tal que amplifica la señal suministrada al transductor TE, derivada de la V_{BE} del transistor T59. Por lo tanto, puede tener una corriente de mantenimiento de unos 2 mA, que es



adecuada para asegurar su margen dinámico en todas las condiciones ambientales. El generador de corriente IGB asegura que el circuito tiene una elevada ganancia en circuito abierto y un buen valor de realimentación. Este último es deseable en cuanto proporciona estabilidad.

Detector y Amplificador AGC (Fig. 10). Se trata de un amplificador diferencial cuya entrada V_{in} a las bases de sus transistores, llega desde la salida del amplificador ITA (Fig. 4), tratándose de un amplificador de ganancia fija. Este amplificador aplica su salida a la base de cuatro transistores T17-T20, que trabajan en clase C. Estos cuatro transistores forman el detector de pico del multicircuito AGC, ya que cuando la tensión diferencial de salida de T27-T28 excede de $2V_{BE}$, el detector suministra una corriente de impulsión, que se filtra por un condensador C10, y se aplica, a través de las resistencias R11, R12 al multicircuito de amplificación de entrada descrito anteriormente.

El condensador C10 se carga por una señal relativamente pequeña, a la tensión de los cátodos T1 y T2, Fig. 3. El aumento de la señal hace que conduzca T21, lo que provoca la descarga de C10, con una constante de tiempo definida por su propio valor de $50\mu F$ y de la resistencia R13 de 430 ohms. Después de la reducción del nivel de la señal debida al AGC, C10 se carga nuevamente, esta vez a través de las resistencias R11 y R12 de 2,7 Kohms, que, al estar en paralelo, tiene una resistencia efectiva de 1,35 Kohms, de tal manera que la constante de tiempo de recuperación es tres veces mayor que las constantes de tiempo de descarga.

Amplificador de Umbral y Detector (Fig. 11). La salida del amplificador AGC, obtenida desde el colector de T27



(Fig. 10) pasa, a través de un seguidor de emisor T44, al amplificador de umbral y detector. Puede alterarse el umbral, alterando la resistencia entre los terminales 14 y 15, que es una resistencia externa. El amplificador incluye un transistor T49 que actúa como un generador de corriente para aumentar la ganancia en el circuito abierto, mientras que la tensión de mantenimiento al emisor del transistor amplificador T47, es igual a V_{BE} . Por lo tanto, el detector T45 está polarizado para funcionamiento en clase C, y solamente cuando la señal de entrada pasa el umbral, conduce T45, lo cual aumenta la constante de multiplicación del amplificador de salida. Las constantes de tiempo para el comienzo y la recuperación, están definidas por C11 y R14 y R15. En este momento, la salida DC hace funcionar al transistor T50, el cual aumenta la tensión de salida en el terminal 16 del DIP. Esto es necesario para transmitir la señal a la línea con amplitud elevada.

Ha de quedar entendido que la anterior descripción de una forma determinada del invento se hace a modo de ejemplo, y no debe ser considerada como limitación de su alcance.

El presente invento corresponde a una solicitud de patente formulada en Gran Bretaña el día 22 de Agosto de 1972, señalada con el Nº 39083/72 y se acoge, por tanto, a los beneficios que otorgan los convenios internacionales vigentes.

----- NOTA -----

Los puntos de invención propia y nueva que se presentan para que sean objeto de esta patente de veinte años son los siguientes:

- 1.- Un circuito electrónico para su utilización en aparatos telefónicos de abonado, a fin de conectar el

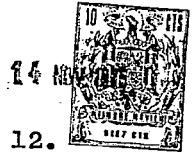




micrófono y el auricular a una línea de dos hilos de una central telefónica, para lo cual cuenta también con elementos de control automático de ganancia asociados con los de amplificación, un regulador de tensión conectado a la línea y que responde a las condiciones de ésta para ajustar ambos elementos de amplificación según dichas condiciones, y otro circuito asociado con la línea para acoplar la salida del primer elemento de amplificación mencionado a la entrada del otro elemento de amplificación y a la línea.

10 2.- Un circuito electrónico, según la reivindicación 1, que incluye un par de terminales a los que se conecta una línea telefónica de dos hilos cuando el circuito esta en utilización y sobre los cuales se recibe la alimentación para el circuito. Un segundo par de terminales a los que se conecta
15 el micrófono del aparato cuando se utiliza el circuito, elemento de control automático de ganancia alimentados desde estos segundos terminales, primeros elementos de amplificación cuya entrada se alimenta desde el elemento de control de ganancia, un regulador de tensión conectado al primer par de terminales
20 a fin de responder al nivel de la corriente de línea cuando el circuito esta en utilización, conexiones desde el regulador de tensión al primer elemento de amplificación por el cual la ganancia de este último se ajusta según el valor de la corriente de línea, una primera salida desde el primer elemento de ampli-
25 ficación que llega a uno del primer par de terminales y así, a la línea, cuando se utiliza el circuito. Conexiones desde el regulador de tensión al segundo elemento amplificador a fin de ajustar la ganancia del segundo elemento amplificador de acuerdo con el valor de la corriente de línea, y una segunda salida desde el primer elemento de amplificación al segundo para propor-





cionar tono local en el receptor.

3.- Un circuito, según la reivindicación 2 que incluye elementos de detección de control de ganancia desde el circuito de control de ganancia y desde el primer elemento de
5 amplificación y adaptado para reforzar el control de ganancia realizado en el primer elemento de amplificación cuando el nivel de voz excede un valor especificado.

4.- Un circuito, según las reivindicaciones 2 ó 3, en el que uno de los terminales de línea esta conectado a
10 un extremo de un circuito RC, cuyo otro extremo esta conectado a la salida del primer elemento amplificador y a la entrada del segundo.

5.- Un circuito, según las reivindicaciones 2, 3 ó 4, en el cual el primer elemento de amplificación es una
15 cadena de tres amplificadores en donde el segundo de ellos realiza el control de ganancia.

6.- Un circuito, según cualquiera de las reivindicaciones anteriores, en donde los circuitos son circuitos integrados, y donde unos pocos elementos adicionales tales
20 como los circuitos RC y el micrófono y el receptos pueden conectarse al mismo.

7.- Un circuito electrónico, según las reivindicaciones anteriores, según se describe con referencia a los dibujos que se acompañan.

8.- Un circuito electrónico para su utilización en aparatos telefónicos de abonado a fin de conectar el micrófono y el auricular a una línea de dos hilos.
25

Tal y como se ha descrito en la memoria que antecede, representado en los dibujos que se acompañan, y a los fines especificados.
30



14 NOV
13.



Esta memoria consta de trece hojas escritas por una sola cara.

MADRID,

14 NOV. 1975



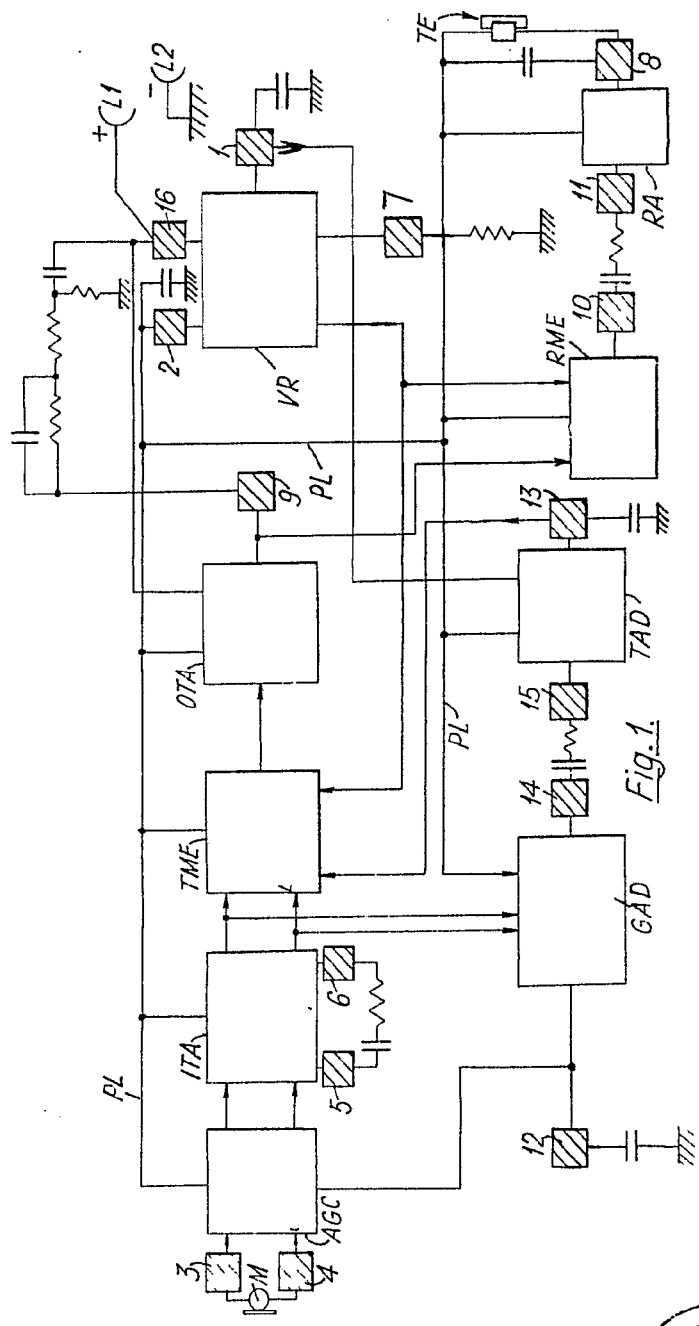
Eugenio Barroso
EUGENIO BARROSO
Secretario General

(Handwritten mark)

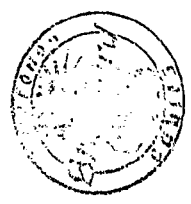


3/1

STANDARD ELECTRICA, S. A.



21 AGO. 1973



Handwritten signature or initials in the top right corner.

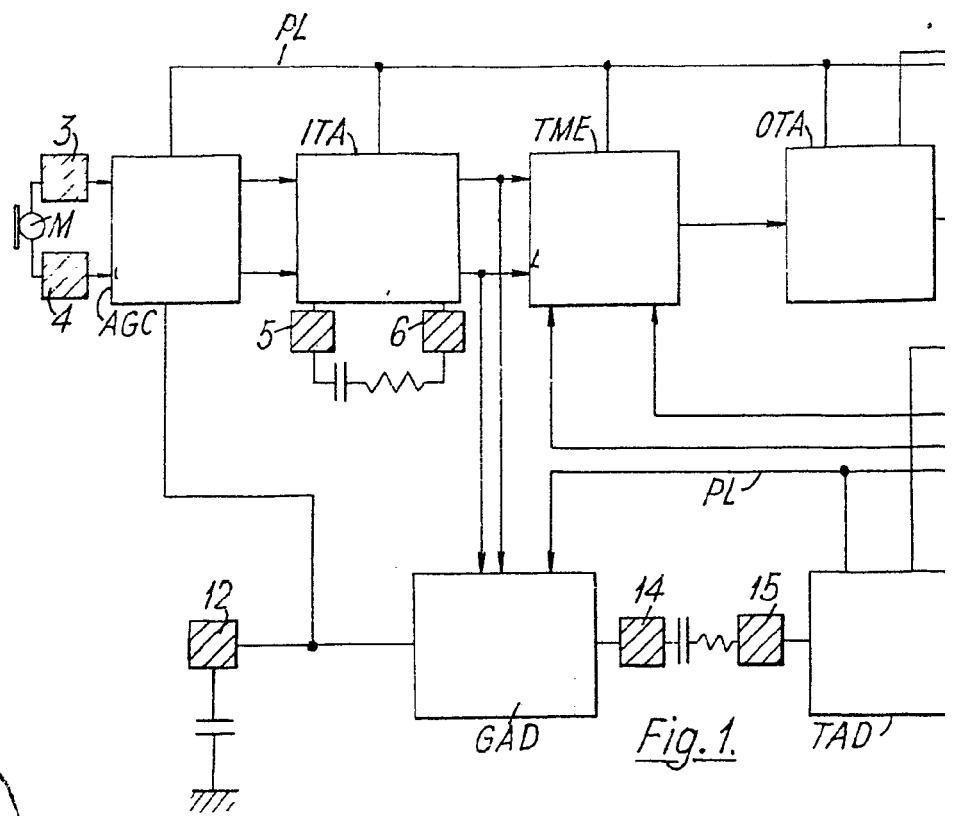
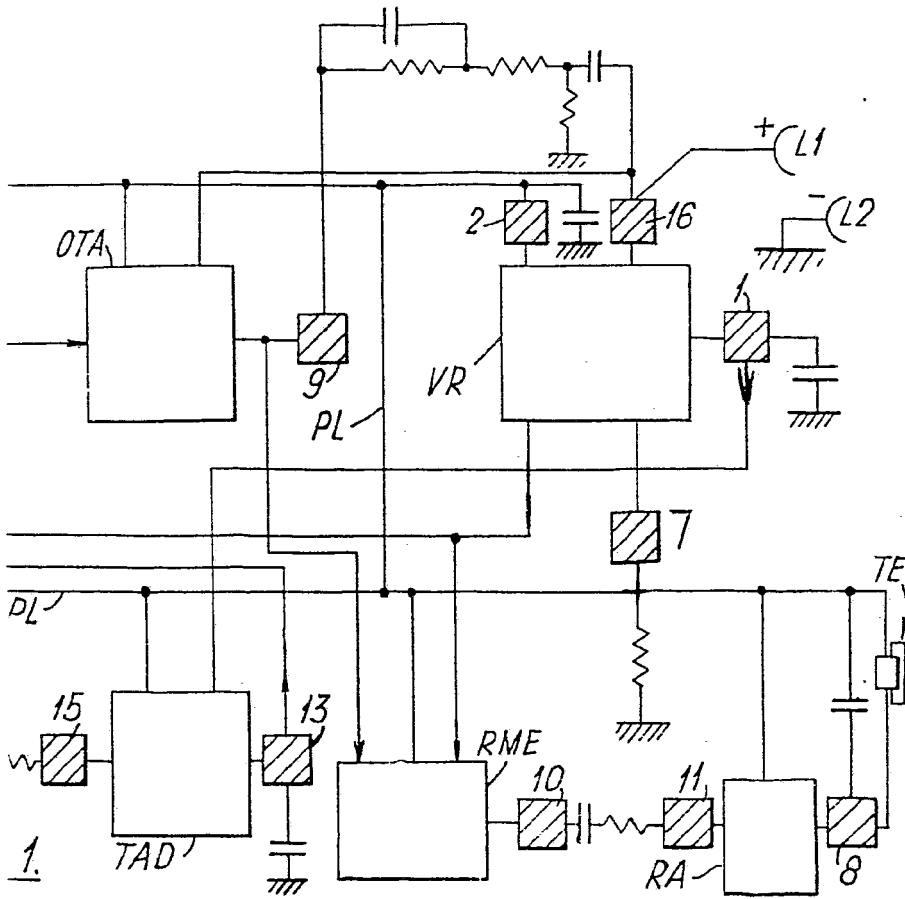


Fig. 1.





21 AGO. 1973

U. F. ...

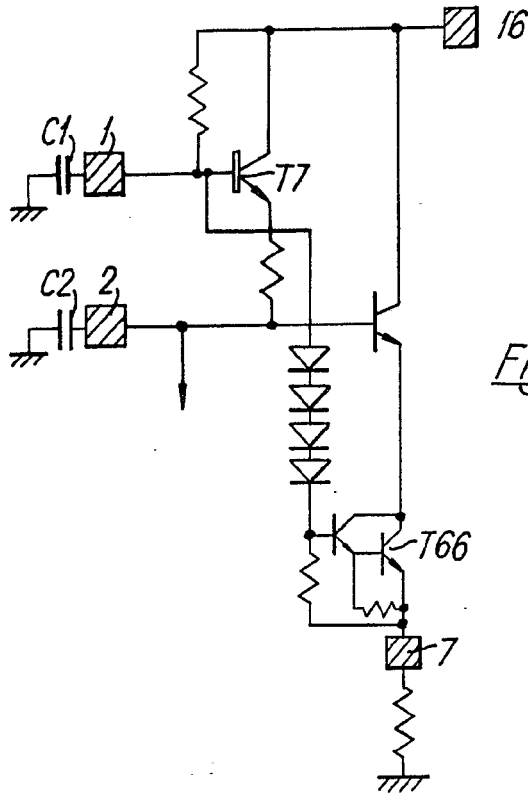


Fig. 2.

21 AGO 1973

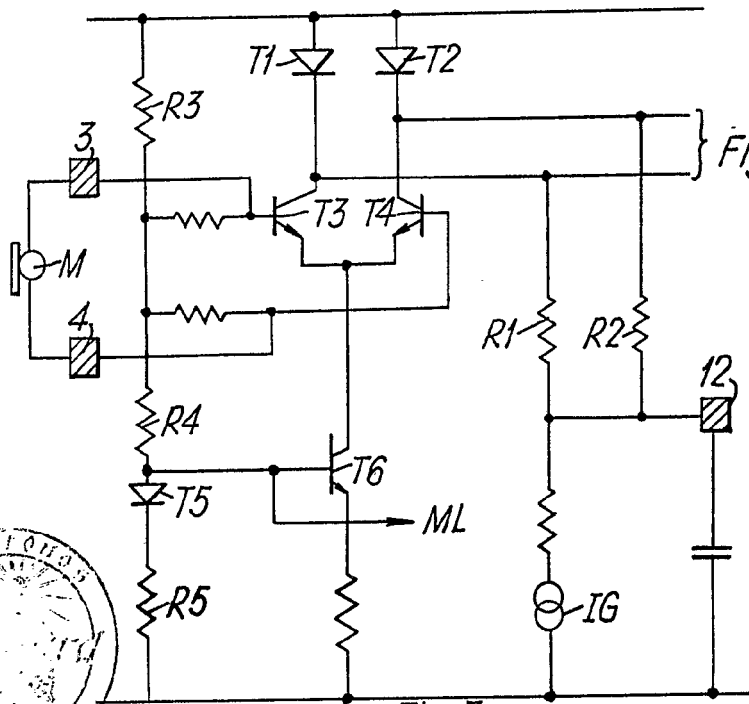
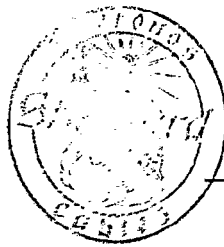


Fig. 4

Fig. 3.



[Handwritten Signature]
DIRECTOR GENERAL

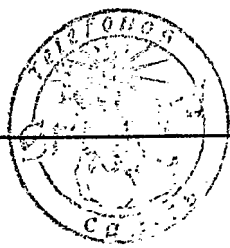
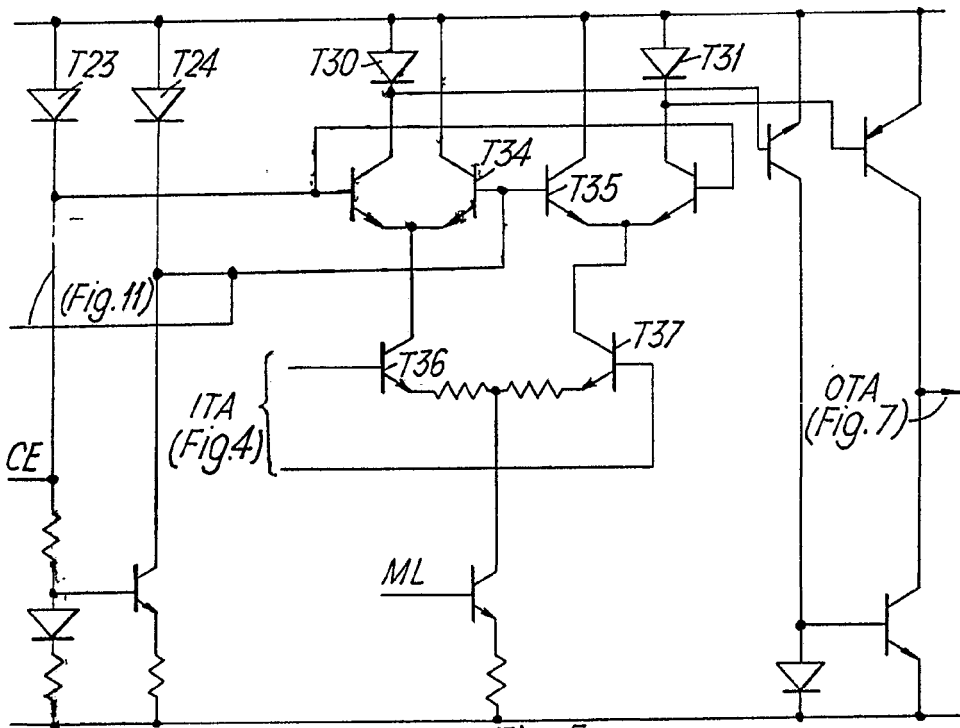
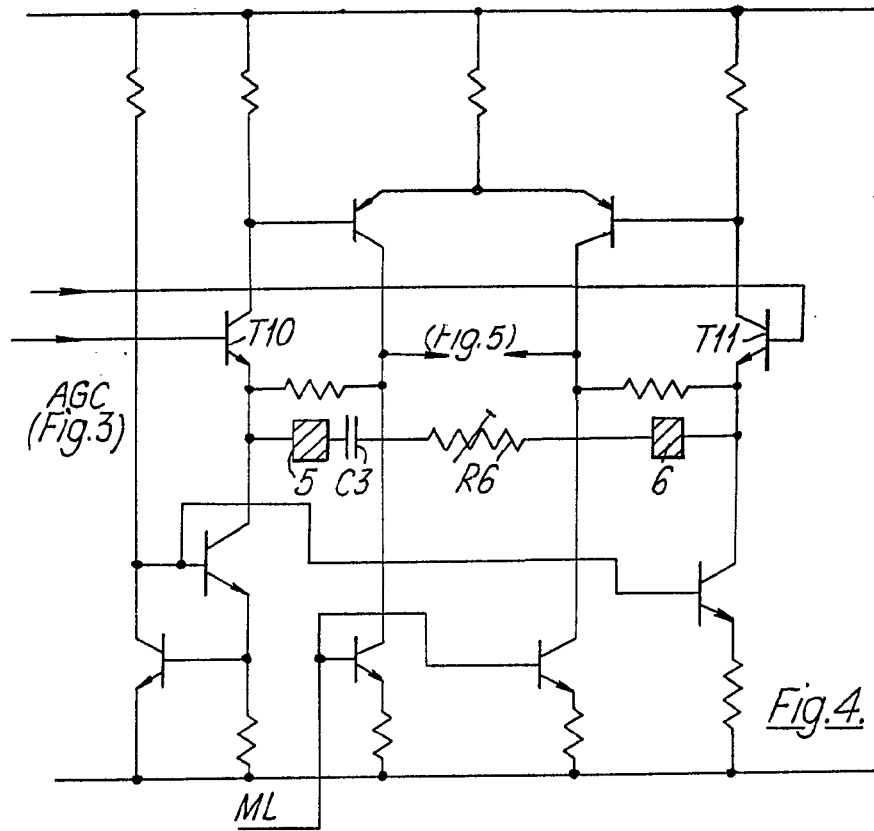


Fig. 5. *[Handwritten signature]*

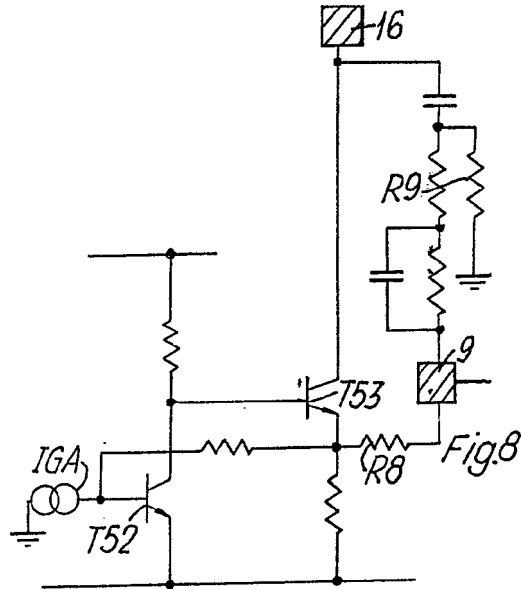
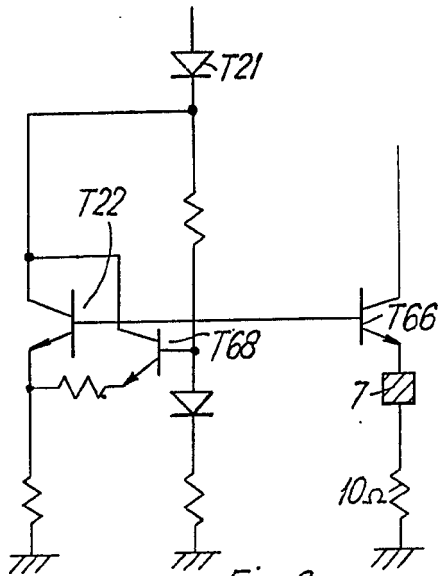


Fig. 6.

Fig. 7.

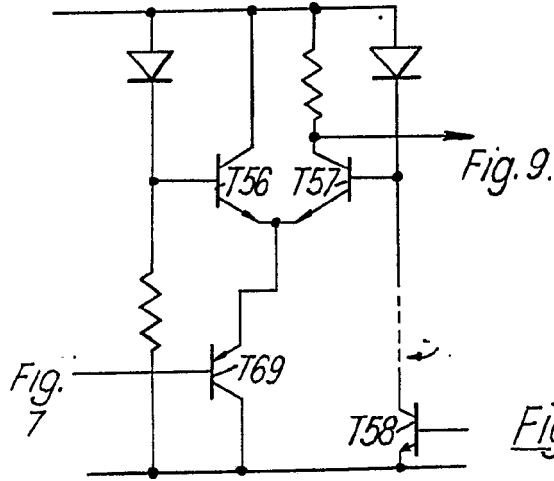


Fig. 7

Fig. 8.

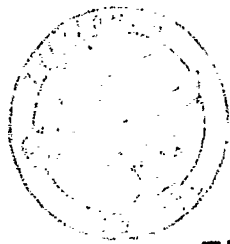


Fig. 9.

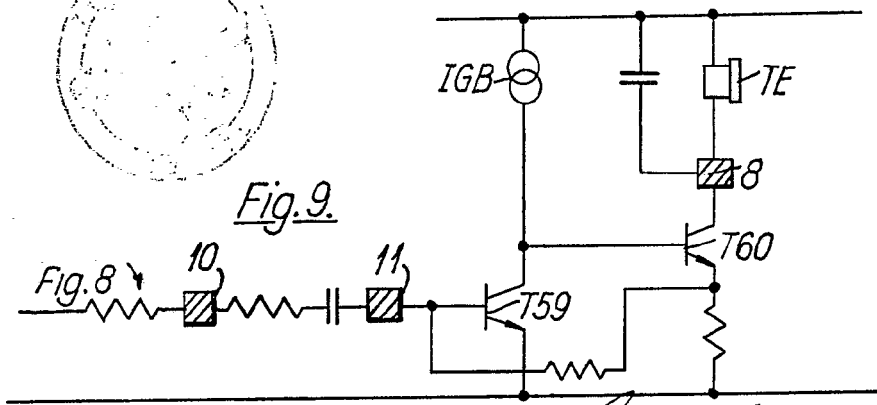


Fig. 8

M. G. Santamaria
 M. G. SANTAMARIA
 VICESECRETARIO GENERAL

415060

5/5

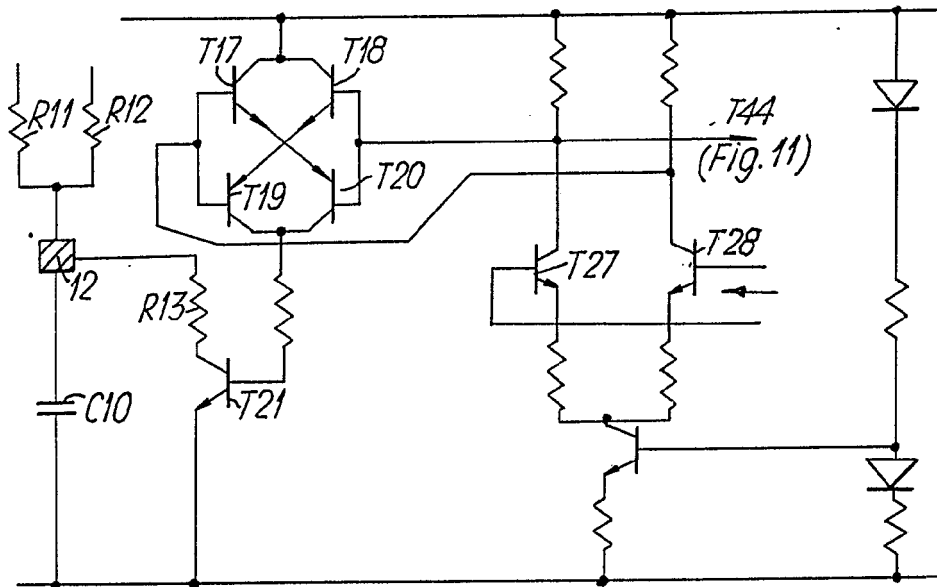


Fig. 10.

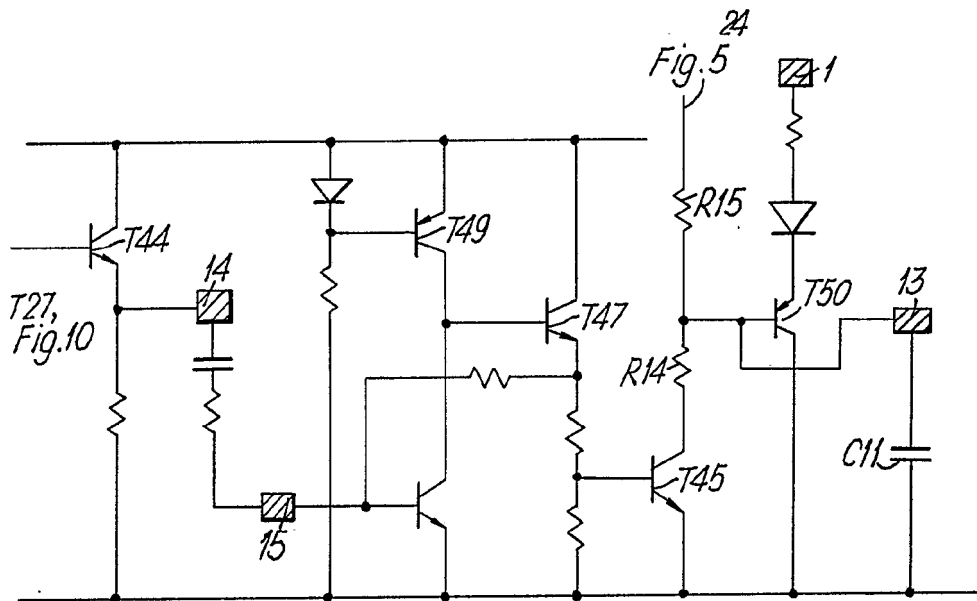
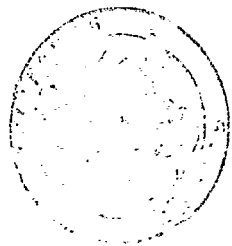


Fig. 11.



M. G. Santamaria
M. G. SANTAMARIA
VICE-SECRETARIO GENERAL