

21



Int. Cl.: H03K

9047

M E M O R I A D E S C R I P T I V A

Correspondiente a la solicitud de una

PATENTE DE INVENCION

Solicitante: SONY CORPORATION.

Residencia: 7-35, Kitashinagawa-6, Shinagawa-ku,  
TOKYO, Japón.

Enunciado: CIRCUITO DE CONMUTACION.

Prioridad: de la solicitud de Modelo de Utilidad  
japonés nº 116163/72 del 6 de octubre de 1.972

---

anr.



EXTRACTO DE LA DESCRIPCION

Se describe un circuito de conmutación que utiliza un dispositivo de conmutación controlado por una puerta, o ti  
ristor del tipo de desconexión por una puerta, que tiene su  
5 puerta conectada a un diodo cuya polaridad de conducción es  
está definida por una corriente que procede de la puerta y que  
está conectada igualmente a un elemento inductor en una de  
sus extremidades. El diodo está conectado a un dispositivo  
de suministro de señal de control y su conductividad es con  
10 trolada por la señal de control, y el dispositivo de conmuta  
ción controlado por puerta recibe una corriente de puerta pa  
ra desconexión a través de dicho diodo cuando es conductor,  
mientras que el dispositivo de conmutación controlado por puer  
ta recibe una corriente de activación de puerta procedente del  
15 elemento inductor cuando el diodo no es conductor.

ANTECEDENTES DEL INVENTO

Ambito del invento

El invento está relacionado de manera general con un cir  
cuito de conmutación que utiliza un tiristor como elemento de  
20 conmutación, y más particularmente con un circuito que inclu  
ye un tiristor del tipo de desconexión por puerta conocido  
como dispositivo de conmutación controlado por puerta y una  
porción de circuito de activación del dispositivo de conmuta  
ción controlado por puerta que hace que este último sea con  
25 ductor o no conductor, de acuerdo con una señal de control.

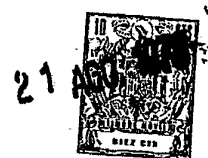
Descripción de la técnica anterior

Se ha propuesto un circuito de conmutación que utiliza  
un tiristor del tipo de desconexión por puerta conocido como  
dispositivo de conmutación controlado por puerta (llamado en  
30 lo que sigue GCS), ha sido propuesto para ser utilizado, por



1 ejemplo en un circuito de deflexión horizontal de estado sólido de un receptor de televisión o parecido, en el cual un elemento de conmutación asegura la conmutación de una corriente de valor muy elevado y debe poder soportar una tensión elevada. El GCS está compuesto principalmente de cuatro regiones semiconductoras, por ejemplo, unas primera y segunda regiones tipo P, y unas primera y segunda regiones tipo N, utilizándose como ánodo la primera región tipo P, como cátodo la segunda región tipo N mientras que la segunda región tipo P sirve de puerta. La conductividad entre el ánodo y el cátodo del GCS puede ser controlada para que sea posible energizar o desenergizar el GCS por una corriente de puerta aplicada a partir de la puerta al cátodo, o viceversa, y se utiliza este cambio de conductividad entre el ánodo y el cátodo, como interruptor.

15 La razón principal de la utilización del GCS en el circuito de deflexión horizontal de estado sólido o parecido es que el GCS puede ser diseñado fácilmente para soportar una tensión elevada entre su ánodo y su cátodo y para dejar pasar una corriente intensa a través de su ánodo y su cátodo, en comparación con un transistor u otro dispositivo semiconductor de conmutación. Además cuando el circuito de la corriente entre el ánodo y el cátodo del GCS ha sido cerrado o abierto por la corriente de puerta que circula entre la puerta y cátodo, permanece en la posición de cierre o de abertura incluso si en la corriente de puerta no sigue aplicada al GCS. Por tanto, el GCS puede ser accionado con una menor disipación de energía en la porción del circuito que aplica la corriente de puerta, y puede igualmente conmutar una corriente de valor relativamente importante.



Sin embargo, ya que el GCS necesita para su desenergización la circulación de una corriente de puerta de amplitud relativamente importante desde su cátodo hasta la puerta, en el momento inicial del periodo de desconexión, en comparación con la corriente de puerta necesaria para su energización que circula desde su puerta hasta su cátodo, en el circuito convencional se necesita una conexión paralela de un condensador y de una resistencia entre la fuente de señal de control de puerta y la puerta del GCS para transformar la señal de control de puerta de modo que sea capaz de producir la corriente de puerta de amplitud relativamente importante necesaria para asegurar la desconexión. Esta conexión paralela es perjudicial ya que produce una reducción de la corriente de puerta y que no permite realizar el accionamiento eficaz del GCS.

15

#### RESUMEN DEL INVENTO

Por consiguiente, un objeto del invento consiste en proporcionar un circuito de conmutación mejorado que utiliza un dispositivo de conmutación controlado por puerta.

20 Otro objeto del invento consiste en proporcionar un circuito de conmutación que utiliza un dispositivo de conmutación controlado por puerta en el cual la conductividad del dispositivo de conmutación controlado por puerta está controlada de manera segura por una señal de accionamiento de nivel reducido aplicada a su puerta.

25

Otro objeto del invento consiste en proporcionar un circuito de conmutación que utiliza un dispositivo de conmutación controlado por puerta que incluye un circuito de control de puerta mejorado para aplicar eficazmente una corriente de puerta al dispositivo de conmutación controlado por puerta.

30

Otro objeto del invento consiste en proporcionar un



1        circuito de conmutación mejorado que utiliza un dispositivo  
de conmutación controlado por puerta adecuado para ser uti-  
lizado en un circuito de salida de deflexión horizontal de  
estado sólido de un receptor de televisión.

5            Otros objetos y aspectos del invento podrán verse cla-  
ramente en la siguiente memoria conjuntamente con los dibujos.

BREVE DESCRIPCION DE LOS DIBUJOS

10            La figura 1 es un diagrama esquemático de circuito que  
representa un modo de realización de un circuito de conmuta-  
ción de acuerdo con el invento.

La figura 2 es un diagrama esquemático de circuito que  
representa un ejemplo de un circuito de deflexión horizontal  
que utiliza el circuito de conmutación de acuerdo con el in-  
vento; y

15            Las figuras 3A a 3G, inclusive, son diagramas de formas  
de honda a los cuales se hace referencia para explicar el  
funcionamiento del circuito de conmutación que se representa  
en la figura 1.

DESCRIPCION DEL MODO DE REALIZACION PREFERIDO

20            En lo que sigue se describirá un ejemplo del invento  
con referencia a la figura 1 que representa un modelo básico  
del circuito de conmutación según el invento.

25            En el modelo de realización de la figura 1, se utiliza  
un transistor de excitación 1 que recibe una señal de control  
a través de un terminal 1a conectado a su electrodo de base.  
El electrodo emisor del transistor de excitación está conectado  
a masa, mientras que su electrodo colector está conectado a  
través de un devanado primario 3a de un transformador de exi-  
tación 3 a un terminal 2 al cual se aplica, a partir de una  
30            fuente de energía de corriente continua, una tensión de accio



1 namiento de corriente continua. Un dispositivo de conmutación controlado por puerta (el cual, en lo que sigue será designado simplemente por GCS) 4, está conectado de tal manera que su puerta esté unida al ánodo de un diodo 5 cuyo cátodo está conectado al devanado secundario 3b del transformador de excitación 3. Entre la masa y el punto de conexión de la puerta del GCS 4 con el diodo 5, está intercalado un elemento inductivo, tal como la inductancia 6. El ánodo del GCS 4 está conectado a través de una carga 7 a un terminal 2 que recibe una tensión de trabajo de corriente continua adecuada, a partir de una fuente eléctrica de corriente continua. El cátodo del GCS 4 está unido directamente a masa en el modo de realización de la figura 1, pero podría también estar conectado a masa a través de un elemento de impedancia adecuada.

15 Se describirá ahora a título de ejemplo el funcionamiento del modo de realización representado en la figura 1, en particular el funcionamiento del dispositivo de accionamiento de conmutación del GCS 4, refiriéndose a las figuras 3A a 3G.

20 El electrodo de base de transistor de excitación 1 recibe por el terminal la una tensión de impulsos  $V_a$ , que se representa en la figura 3A, que sirve de señal de control, de modo que el transistor de excitación 1 sea conductor durante un intervalo de tiempo  $t_1$  y no sea conductor durante un intervalo de tiempo  $t_2$ . Por consiguiente, el potencial de colector  $V_b$  del transistor de accionamiento 1 cambia de la manera representada en la figura 3B y por tanto una tensión  $V_c$ , que se representa en la figura 3C es inducida en el devanado secundario 3b del transformador de excitación 3.



Debido al hecho de que, durante el intervalo de tiempo  $t_1$  en el cual el transistor de excitación 1 es conductor, la tensión de impulso negativa es producida en el devanado secundario 3b del transformador de excitación 3, según se representa en la figura 3C, el diodo 5 pasa a ser conductor y el potencial de puerta  $V_d$  del GCS 4 toma un valor negativo, tal y como se indica en la figura 3E. Por consiguiente, una corriente  $i_1$  que se representa en la figura 3D circula a través del diodo 5. Una parte de la corriente  $i_1$  pasa en derivación respecto a la inductancia 6 y por tanto una corriente  $i_2$ , representada en la figura 3F, fluye a través de la inductancia 6, dando lugar al almacenamiento de energía en la inductancia 6. Además, una parte de la corriente  $i_1$  circula desde el cátodo del GCS 4 hasta su puerta y esta corriente es una componente de corriente negativa  $i''_3$  de una corriente de puerta  $i_3$  del GCS 4, según se ve en la figura 3G. Por tanto, el GCS 4 es desconectado por la componente de corriente negativa  $i''_3$ .

Ya que, como se ve en la figura 3C, se induce una tensión de impulsos positiva en el devanado secundario 3b del transformador de excitación 3 durante el intervalo de tiempo  $t_2$  en el cual el transistor de excitación 1 es no conductor, el diodo 5 pasa a ser no conductor y por tanto el potencial de puerta  $V_d$  del GCS 4 disminuye hasta cero aproximadamente, según se representa en la figura 3E. En este estado, la energía almacenada en la inductancia 6 con la corriente  $i_2$  durante el intervalo de tiempo  $t_1$  se transforma en fuente de corriente y por tanto la parte de la corriente  $i_2$  que disminuye progresivamente, como se ve en la figura 3F, fluye por el circuito formado entre la puerta del GCS 4 y su cátodo. De esta forma, la corriente de puerta  $i_3$  del GCS 4 se transforma en una compo

21 AGO.



-8-

1 nente de corriente positiva  $i'_3$  según se representa en la  
figura 3G, y esta componente de corriente positiva  $i'_3$  cir  
cula desde la puerta del GCS 4 hasta su cátodo para activar  
el GCS 4.

5 Durante el intervalo de tiempo en el cual la tensión  
de impulso  $V_a$  que se representa en la figura 3A se suministra  
al terminal la el GCS 4 se conecta y se desconecta respectiva  
mente según se ha descrito más arriba para aplicar la corrien  
te conmutada a la carga 7.

10 Con el circuito de conmutación del invento que se descri  
be más arriba, incluso si la corriente que fluye a través de  
la etapa de excitación que incluye la fuente de tensión de  
corriente continua, el transistor de excitación 1 y el transfor  
mador de excitación 3'' es pequeña, se controla positivamente la  
15 energización y la desenergización del GCS 4, de modo que el cir  
cuito de conmutación de acuerdo con el invento presenta un ma  
yor rendimiento y disminuye mucho el consumo de energía.

La figura 2 representa un circuito de deflexión horizon  
tal de un receptor de televisión en el cual se utiliza el  
20 circuito de conmutación del invento que se representa en la  
figura 1.

En la figura 2, los números de referencia 1 a 6 desig  
nan el transistor de excitación, el terminal que recibe la  
tensión de trabajo de corriente continua, el transformador  
25 de excitación, el GCS, el diodo conectado a la puerta del GCS,  
y la inductancia, como en el caso de la figura 1, y el cir  
cuito de conmutación está constituido como en el modo de rea  
lización representado en la figura 1.

En el ejemplo de la figura 2, el cátodo del GCS 4 está  
30 conectado a masa a través de una inductancia 15 para eliminar



1 los ruidos y el ánodo del GCS 4 está conectado a un circuito  
paralelo de un diodo de amortiguación 8, a un condensador de  
resonancia 9 y a una bobina de deflexión horizontal 10 con la  
5 de la honda de corriente de deflexión. El ánodo del GCS 4 es  
está conectado además, a través de una bobina de salida 12 que  
sirve de carga inductiva, a un terminal 2' al cual se aplica  
una tensión de trabajo de corriente continua procedente de  
10 una fuente de energía de corriente continua. Una resistencia  
de limitación de corriente 13 está conectada en serie con la  
inductancia 6 la cual está unida a la puerta del GCS 4 y una  
resistencia 14 está conectada entre la puerta y el cátodo del  
GCS 4 para evitar que los ruidos externos penetren en la puer  
ta del GCS 4.

15 Con el circuito de deflexión horizontal que utiliza el  
circuito de conmutación según el invento, como se representa  
en la figura 2, el terminal la conectado al electrodo de base  
del transistor de excitación 1 recibe, a partir de un oscilador  
horizontal (no representado), una señal de impulso que tiene  
20 una frecuencia de líneas y una forma de honda similares a las  
que se representan en la figura 3A. En respuesta a la señal de  
impulso aplicada al terminal la , el GCS 4 es energizado y de  
sernegizado de manera idéntica a la que se describe con rela  
ción a la figura 1 y, de acuerdo con el funcionamiento de con  
25 mutación del GCS 4, una corriente en forma de diente de sierra  
a la frecuencia de líneas circula a través de la bobina de de  
flexión horizontal 10 como un circuito de deflexión horizontal  
normal.

30 La resistencia 14 intercalada entre la puerta y el cátodo  
del GCS 4 sirve para la derivación de los ruidos externos que

21 AGO. 1958



1 podrían ser aplicados a la puerta del GCS 4 durante el in  
tervalo de tiempo en el cual el GCS 4 está desenergizado y  
para evitar que el GCS 4 sea energizado durante dicho inter  
5 valo de tiempo bajo el efecto de un ruido de origen externo,  
es decir que la resistencia 14 tiene por misión la de hacer  
que el GCS 4 funcione positivamente y con precisión.

Se observará que numerosas modificaciones y variaciones  
pueden realizarse sin salirse del espíritu y del alcance de  
los conceptos nuevos del invento.

10 En resumen la presente patente de invención que se solicita  
deberá recaer en las siguientes:

REIVINDICACIONES

1.- Circuito de conmutación que incluye:

15 a) un dispositivo de conmutación controlado por puer  
ta que tiene un ánodo, un cátodo y una puerta para controlar  
la circulación de una corriente desde dicho ánodo hasta dicho  
cátodo en respuesta a una corriente de puerta que fluye en  
tre dicha puerta y dicho cátodo,

20 b) un diodo conectado a dicha puerta con una polari  
dad tal que conduzca la corriente en la dirección definida  
por la circulación de la corriente de puerta desde el cátodo  
hasta la puerta de dicho dispositivo de conmutación controla  
do por puerta,

25 c) un elemento inductivo conectado a la unión entre  
dicha puerta y dicho diodo, y

d) unos medios que suministran una señal de control  
a dicho diodo para controlar selectivamente la conductividad  
de dicho diodo de acuerdo con dicha señal de control, con  
lo cual dicho dispositivo de conmutación controlado por puer  
30 ta recibe a través de dicho diodo una primera corriente de





21

1       puerta que circula desde dicho cátodo hasta dicha puerta en  
 el estado de conducción de dicho diodo y que recibe igualmen  
 te, a través de dicho elemento inductivo una segunda corrien  
 te de puerta que circula desde dicha puerta hasta dicho cáto  
 5       do en el estado de no conducción de dicho diodo.

2.- Circuito de conmutación según la reivindicación 1,  
 caracterizado porque dicho ánodo está conectado a un terminal  
 de una fuente de tensión a través de una carga y porque dicho  
 cátodo está conectado al otro terminal de dicha fuente de ten  
 10       sión.

3.- Circuito de conmutación según la reivindicación 2,  
 caracterizado porque dicho elemento inductivo incluye una bo  
 bina conectada entre dicha unión y dicho otro terminal de la  
 fuente de tensión.

4.- Circuito de conmutación según la reivindicación 3,  
 caracterizado porque el dispositivo que suministra la señal  
 de control incluye un transformador dotado de un devanado pri  
 15       mario y de un devanado secundario, estando dicho devanado se  
 cundario conectado a dicho diodo en su primera extremidad y  
 con dicho otro terminal de la fuente de tensión por su otra  
 20       extremidad, y porque dicho devanado primario recibe una señal  
 de excitación para producir dicha señal de control en dicho  
 devanado secundario.

5.- Circuito de conmutación según la reivindicación 4,  
 25       caracterizado porque además incluye una resistencia conectada  
 entre la puerta y el cátodo de dicho dispositivo de conmuta  
 ción controlado por fuerza.

6.- Se reivindica por último como objeto sobre el que ha  
 de recaer la patente de Invención que se solicita: CIRCUITO DE  
 30       CONMUTACION.



21 AGO



1

Todo conforme queda descrito y reivindicado en la presente memoria descriptiva que consta de doce páginas mecanografiadas y dibujos que se acompañan.

Madrid, 21 de Agosto de 1.973

5

BERNARDO UNGRIA

P.P.

10

15

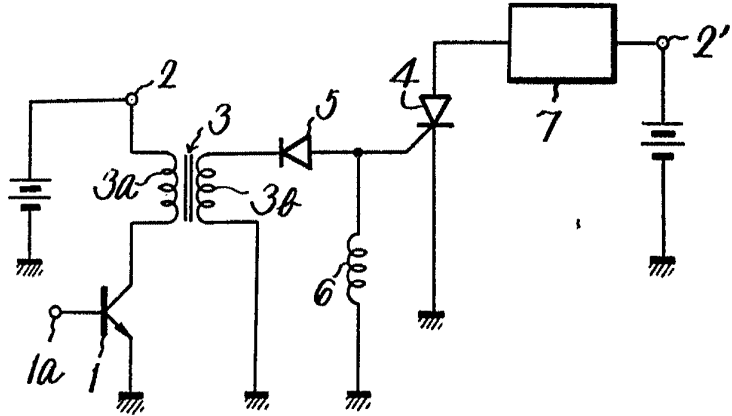
20

25

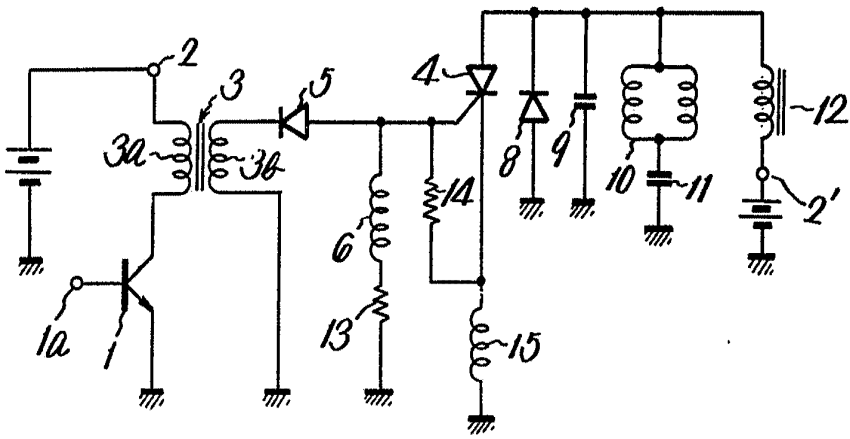




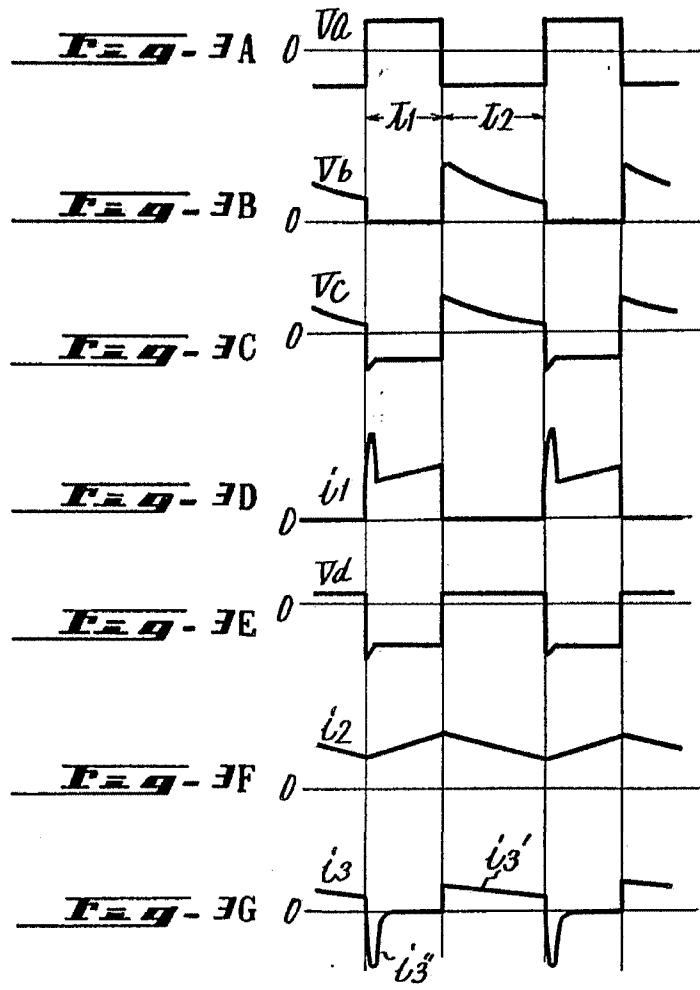
**Fig. 1**



**Fig. 2**



ESCALA VARIABLE  
MADRID, 21 DE agosto DE 1973  
BERNARDO UNGRÍA  
P. P.



ESCALA VARIABLE  
MADRID, 21 DE agosto DE 19 73  
BERNARDO UNGRÍA  
P. P.