

417683

P.- 55.124

1022-II-958



MEMORIA DESCRIPTIVA

Int. Cl. ^a B42F
.....
.....

para solicitar PATENTE DE INVENCION por 20 años

a nombre de ARLAC-WERK HEIKO IPPEN

entidad alemana

establecida en In der Masch 4, 2000 Hamburg-61,
República Federal Alemana

por: "DISPOSITIVO DE REGISTRO DE FICHAS INDICA-
DORAS" (Clase Internacional B42f)

1.10.73

417683



El invento concierne a un registro o índice de fichas indicadoras, consistente en una caja envolvente con una parte de fondo en forma de caja, cuya placa superior de cubierta de la caja en
5 volvente está provista con un rebajo en forma de cubeta para el alojamiento de una pila de hojas o tarjetas sueltas, provistas con señales de caracterización y cortadas en sus bordes a modo de un índice, y en una tapa susceptible de bascular alrededor de
10 un eje horizontal, que cubre el rebajo en forma de cubeta con las tarjetas, la cual tapa está en unión operante con palancas de dos brazos que se aplican a las tarjetas de índice y susceptibles de ser oprimidas mediante presión vertical sobre teclas, con
15 órganos de aplicación cooperantes con palancas de basculación de tarjetas y moldeados junto a los extremos enfrentados a las teclas, de modo tal que por accionamiento de una de las teclas selectoras de la pila de tarjetas la tarjeta seleccionada es suscep
20 tible de ser transferida, juntamente con la pila de tarjetas que en cada caso está encima de ella y con la tapa, a una posición casi vertical, y que la tapa, por accionamiento de una tecla de cierre, es susceptible de ser llevada a su posición que cierra el
25 rebajo en forma de cubeta, estando sostenidas las

417683



tarjetas de la pila de tarjetas en guías laterales en la zona del eje de basculación de la tapa.

5 Es misión del invento estructurar uno de tales índices de fichas indicadoras con un funcionamiento más seguro y hacer más rentable su fabricación. Para resolver este problema se propone un índice de fichas indicadoras del tipo inicialmente descrito, el cual de acuerdo con el invento está estructurado de modo tal que los extremos libres opuestos a los cuerpos de teclas de la palanca de accionamiento de dos brazos tienen junto al lado enfrenteado a las palancas de basculación de tarjetas tramos extremos doblados en ángulo en forma de lengüeta que discurren de modo inclinado hacia arriba en

10 alrededor de 45° en calidad de órgano frenador y retenedor, cada uno de los cuales se convierte en sendos tramos de guía conducidos en sentido ascendente hacia las teclas y coopera con las palancas basculantes de tarjetas, que consisten en cuerpos basculantes aproximadamente de forma rectangular apoyados

15 excéntricamente sobre el eje de basculación que soporta la tapa, los cuales cuerpos de basculación están apoyados en posición contigua a una de sus zonas de esquina de modo basculable sobre el eje de bascu-

20 lación de la tapa y en el estado cerrado de la tapa

25



417683

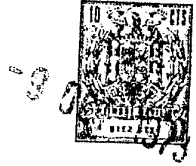
están dispuestos con superficies de guía en forma de arco de círculo sobre los tramos extremos en forma de lengüeta y los tramos de guía de la palanca de dos brazos de accionamiento que discurren en forma de arco de círculo y guiados en sentido ascendente, y que al levantar los extremos de palanca enfrentados a los cuerpos de basculación están rodando sobre el tramo de guía guiado en sentido ascendente con simultánea elevación de la tapa junto con la pila de tarjetas seleccionada, están estructurados de modo tal que al comienzo de la apertura de la tapa la reducción de fuerzas establecida por la combinación de palancas formada por las palancas de basculación de las tarjetas y los tramos extremos de las palancas de accionamiento se convierte en una multiplicación de fuerzas, y al final del proceso de apertura se puede lograr un acuíamiento de frenado por medio del tramo extremo.

En los dibujos se representa a modo de ejemplo el objeto del invento; a saber en ellos:

la figura 1 muestra un índice de fichas indicadoras con tapa levantada, en una vista en alzado en perspectiva;

la figura 2 muestra el índice de fichas indicadoras con la parte superior de la caja

1.10.73



417683

retirada, en una vista en alzado desde arriba;

5 la figura 3 muestra una tecla de accionamiento del índice de fichas indicadoras estructurado como palanca de dos brazos, en una vista en alzado lateral;

la figura 4 muestra la tapa con guías laterales para las tarjetas del índice y con el eje de basculación que sostiene la tapa, en una vista en alzado lateral;

10 la figura 5 muestra la tapa con las tarjetas del índice, el eje de basculación de la tapa y con cuerpos de basculación apoyados de modo basculable sobre éste, en una vista en alzado desde el lado interior de la tapa;

15 la figura 6 muestra un cuerpo de basculación en una vista en alzado en perspectiva;

20 la figura 7 muestra la caja envolvente del índice de fichas indicadoras con tapa levantada estando retirada la placa superior de cubierta de la caja envolvente, en una vista en alzado desde arriba;

25 las figuras 8 y 9 muestran el modo de funcionamiento de una tecla de accionamiento que coopera con un cuerpo de basculación, a saber en un caso estando cerrada la tapa y en otro caso estando

417683



abierta la tapa, en vistas en alzado laterales; y

5 las figuras 10a y 10b muestran trozos de tarjetas del índice con troquelados de selección estructurados en las zonas de reborde, en una vista en alzado desde arriba.

10 El índice de fichas indicadoras consiste, de acuerdo con las figuras 1 y 2, en una caja envolvente 10 con una parte de fondo 11 en forma de caja, cuya placa de fondo está designada con el signo de referencia 12 (véase figura 7). La parte de fondo 11 en forma de caja está provista con una placa superior de cubierta 14, que se convierte en un tramo delantero 14a achaflanado en forma de pupitre. En la placa 14 de cubierta de la caja envolvente
15 está estructurado un rebajo 13 en forma de cubeta, que sirve para el alojamiento de una pila de tarjetas 100.

20 Esta pila de tarjetas 100 consiste en un cierto número de hojas o tarjetas provistas con señales caracterizadoras. En el presente ejemplo de realización están previstas trece tarjetas, las cuales de acuerdo con las figuras 10a y 10b están designadas con 101, 102, 103, 104, 105, 106, 107
25 108, 109, 110, 111, 112 y 113. Las tarjetas individuales están provistas en sus lados de anverso y re-

417683



verso con líneas para registrar nombres, señas y números de teléfono o comunicación. Sobre las tarjetas están impresas además las letras del alfabeto, a saber de modo tal que la tarjeta 101 lleva sobre su lado enfrentado a la tarjeta 102 que le sigue la letra "A", mientras que las tarjetas 103 hasta 113 subsiguientes llevan en cada caso dos letras, una de las cuales letras está impresa sobre el anverso de la tarjeta y la otra letra está impresa sobre el reverso de dicha tarjeta. Además, las tarjetas 101 hasta 113 tienen, junto a sus rebordes longitudinales enfrentados a la parte trasera de la caja envolvente 10, troquelados de selección 122, 123, 124, 125, 126, 127, 128, 129, 130, 131, 132 y 133, acerca de los cuales se hablará más tarde con mayor detalle. Junto a los lados cortos contiguos a los rebordes longitudinales de las tarjetas, a saber aproximadamente a la altura de los troquelados de selección 122 hasta 133, están previstos en cada tarjeta 101 hasta 113 rebajos 140, 141 en forma de rendija, que sirven para sostener y guiar las tarjetas en la caja envolvente 10 del índice (véase figura 5).

El rebajo 13 en forma de cubeta es susceptible de ser cerrado mediante una tapa 15, la

417633



cual preferiblemente está estructurada en forma de
caja y está provista con un reborde periférico con
la altura de la totalidad de la pila de tarjetas 100
(véase figura 1). La tapa 15 está apoyada bascula-
5 blemente en la dirección de la flecha X por medio
de un eje de basculación 16 fijado a la placa de fon-
do 12 de la caja envolvente y se prolonga con un
tramo 15a (figura 4) más allá del eje de bascula-
ción 16. En posición lateral junto a la tapa 15 es-
10 tán moldeados carriles de guía 17, 18 en forma de
arco, los cuales consisten en perfiles angulares
que en cada caso con uno de sus dos bordes salien-
tes están guiados en los rebajos 140, 141 de las tar-
jetas del índice 101 hasta 113. De este modo las
15 tarjetas del índice 101 hasta 113 están sostenidas
junto a la tapa 15 también durante sus movimientos
de basculación (figuras 1 y 5).

En el lado frontal con respecto al re-
bajo 13 en forma de cubeta están dispuestas sobre
20 el tramo 14a, achaflanado en forma de púpitre, de
la placa de cubierta de caja envolvente 14, teclas
selectoras 20, 21, 22, 23, 24, 25, 26, 27, 28, 29,
30, 31 y una tecla de cierre 32.

Las teclas selectoras 20 hasta 31
25 sirven para transferir la tarjeta seleccionada en



417683

5 cada caso a la posición visible, mientras que con
la tecla 32 se produce el retorno de la tapa 15
que está abatida a posición elevada hacia la po-
sición de cierre. Cada tecla selectora 20 hasta
10 31, y asimismo la tecla de cierre 32, consiste en
una palanca de dos brazos 40, 41, 42, 43, 44, 45,
46, 47, 48, 49, 50, 51 y 52. Estas palancas de
dos brazos 40 hasta 51 así como 52 están apoyadas
basculablemente por medio de cojinetes de apoyo 35,
15 36 moldeados en posición central y a ambos lados
junto a cada palanca, estando sostenidos los coji-
netes de apoyo en ménsulas de cojinete 37, 38 mol-
deadas junto a la placa de fondo 12. Los dos bra-
zos de cada una de las palancas de basculación es-
tán designados respectivamente con 40a, 40b, 41a,
41b, 42a, 42b, 43a, 43b, 44a, 44b, 45a, 45b, 46a,
46b, 47a, 47b, 48a, 48b, 49a, 49b, 50a, 50b, 51a,
51b, 52a, 52b (véanse figuras 1, 2 y 3).

20 Los extremos de brazo de palanca 40a
hasta 51a y 52a de las palancas 40 hasta 51 y 52
llevan cuerpos de tecla 20a, 21a, 22a, 23a, 24a,
25a, 26a, 27a, 28a, 29a, 30a y 31a, estructurados
aproximadamente con forma rectangular, los cuales
están conducidos a través de perforaciones estruc-
25 turadas en el tramo achaflanado 14a de la placa de

417683



5 cubierta 14 de la caja envolvente 14 de modo tal
que los cuerpos de tecla 20a hasta 31a así como
32a sobresalen con un tramo desde el tramo acha-
flanado 14a de la placa de cubierta 14 de la caja
10 envolvente y pueden ser oprimidos por accionamien
to con el dedo. En la zona de estos cuerpos en for
ma de tecla 20a hasta 31a así como 32a está dis-
puesto sobre la placa de fondo 12 un cuerpo de ma-
terial espumado 39, que en el estado expandido re-
15 tiene los cuerpos de tecla 20a hasta 31a así como
32a en un estado levantado, mientras que los extre
mos libres de los brazos de palanca 40b hasta 51b
así como 52b pasan a apoyarse sobre la placa de fon
do 12 (véase figura 3). Si, por el contrario, es
20 oprimido uno de los cuerpos de tecla en la direc-
ción de la flecha X1 (figura 3) el cuerpo de mate-
rial espumado 39 es comprimido en la zona de este
cuerpo de tecla y el otro extremo libre de la pa-
lanca es levantado. Al suprimir la presión ejer-
cida sobre el cuerpo de tecla el cuerpo de mate-
25 rial espumado 39 tiene la tendencia a moverse a su
estado de partida original, lo cual tiene la con-
secuencia de que el cuerpo de tecla es movido en
sentido opuesto a la dirección de la flecha X1 ha-
cia arriba hasta su posición de partida original.

417683



Los extremos de los brazos de palanca 40b hasta 51b de las teclas selectoras 20 hasta 31 están estructurados como tramos en forma de lengüeta 40c, 41c, 42c, 43c, 44c, 45c, 46c, 47c, 48c, 49c, 50c, 51c, y están estructurados curvados hacia arriba con formación de una superficie de guía 60 en forma de arco de círculo (figuras 2 y 3). Esta superficie de guía 60 en forma de arco de círculo de cada una de las teclas selectoras 20 hasta 31 se cubierte en un tramo 61, guiado en sentido ascendente en dirección a los cuerpos de tecla 20a hasta 31a. Con cada tecla selectora 20 hasta 31 está asociado un cuerpo de basculación 70, 71, 72, 73, 74, 75, 76, 77, 78, 79, 80, 81, los cuales cuerpos de basculación cooperan con los extremos libres de los brazos de palanca 40 hasta 51, provistos con las superficies de guía 60 y 61. Cada cuerpo de basculación 70 hasta 81 consiste en un cuerpo moldeado con forma de disco, aproximadamente de estructura rectangular o cuadrada, con una perforación 85 estructurada en sus cuatro zonas de esquina para conducir a su través el eje de basculación 16. Preferiblemente, junto al cuerpo de basculación, a saber junto a sus dos lados, está moldeado un apoyo en forma de cojinete 86, 87, a

417683



través del cual está conducido el eje de bascula-
ción 16, sirviendo estos apoyos simultáneamente co-
mo distanciadores, estando los cuerpos de bascula-
ción 70 hasta 81 desplazados sobre el eje de bascu-
5 lación 16 (figuras 6 y 7).

Por estar el apoyo 85 para el aloja-
miento del eje de basculación 16 de cada uno de los
cuerpos de basculación 70 hasta 81 previsto en una
de las cuatro zonas de esquina del cuerpo de bascu-
10 lación, se establece un modo de apoyo excéntrico de
los cuerpos de basculación 70 hasta 81 sobre el eje
de basculación 16. Las cuatro aristas laterales de
cada uno de los cuerpos de basculación 70 hasta 81
están designadas con 88, 89, 90, 91. Las aristas
15 laterales 88, 89 se encuentran en un ángulo recto
una con relación a la otra, en cuya zona está pre-
vista la perforación 85 para el eje de basculación
16. La arista lateral 89 se convierte en un tramo
89a en forma de arco de círculo, al que sigue la aris-
20 ta lateral 90, que está guiada discurrendo de modo
oblícuo y en forma de arco de círculo hacia el ex-
tremo libre de la arista lateral 88, convirtiéndose
el tramo en forma de arco de círculo en un tramo 91
que discurre aproximadamente de modo paralelo a la
25 arista lateral 89, pero que es de dimensiones más

417683



5 cortas que las de la arista lateral 89. La superficie 92 rodeada por las aristas laterales 88, 89, 90, 91, que se representa de línea interrumpida en la figura 6, puede estar estructurada con paredes macizas o también como perforación. En el último caso la abertura de apoyo está moldeada con la perforación 85 en la zona de unión de las dos aristas laterales 88, 89 del cuerpo moldeado junto a ellas.

10 La estructuración de los cuerpos de basculación 70 hasta 81 y la configuración de las superficies de guía 89, 90 es tal que, estando cerrada la tapa 15, (figura 8) la superficie de los cuerpos de basculación 90 pasa a apoyarse sobre el tramo 61 guiado en sentido ascendente junto a los extremos de los brazos de palanca 40b hasta 51b. Si entonces se oprime por ejemplo el cuerpo de tecla 20a, entonces la palanca 20 bascula alrededor de su eje de rotación central 35, 36, de manera tal que es levantado el extremo libre del brazo de palanca 40b. En este caso el cuerpo de basculación 70 rueda con su superficie de guía 90 en dirección a su superficie de guía 89 sobre el tramo de guía 61 junto al extremo libre del brazo de palanca 40b, de modo tal que el cuerpo de basculación 70 es he-

15

20

25



417683

cho girar sobre el eje de basculación 16 en la di-
rección de la flecha Y. Durante este movimiento de
rotación del cuerpo de basculación 70 el cuerpo de
basculación 70 se apoya con su tramo de esquina 88a
5 junto al lado interior de la tapa 15 y al mismo
tiempo se aplica a través de los correspondientes
troquelados de selección de aquellas tarjetas de ín-
dice que se encuentran por debajo de las tarjetas
del índice que han de ser seleccionadas, de manera
10 que el cuerpo de basculación 70 pasa a apoyarse so-
bre la tarjeta a seleccionar y levanta esta tarjeta
junto con la pila de tarjetas situadas encima de ella
y con la tapa 15, y las lleva a una posición casi
vertical. Para evitar que la tapa abierta 15 sea
15 abatida espontáneamente de retorno, la tapa 15 tie-
ne una posición de apertura, que corresponde a un
ángulo con respecto al plano de la placa de cubier-
ta 14 de la caja envolvente, que es mayor de 90° (fi-
gura 9).

20 El modo de funcionamiento del índice
de fichas indicadoras será aclarado con ayuda de las
siguientes explicaciones: si es oprimido el cuerpo
de tecla 24a, por medio de la palanca 44 es hecho
bascular el cuerpo de basculación 74 asociado con es-
25 ta palanca 44, siendo conducido el cuerpo de bascula

417683



5 ción 74 a través de los troquelados de corte 126
de las tarjetas del índice que se encuentran en el
rebajo 13 de la placa de cubierta 14 de la parte de
fondo - estando estas tarjetas guiadas desde arriba
hacia abajo - 113, 112, 111, 110, 109, 108, 107 y
106, y pasa a apoyarse en el lado inferior de la tar
jeta 105 del índice, tal como se representa en la
figura 1. Por ser hecho bascular hacia arriba el
cuerpo de basculación 74, la tapa 15 es abierta,
10 siendo abatidas hacia arriba al mismo tiempo las
tarjetas 104, 103, 102 y 101 que se encuentran por
encima de la tarjeta 105 del índice. Si es oprimi-
do el cuerpo de tecla 32a, la leva 82 desliza sobre
una superficie oblicua estructurada en el extremo
15 libre de la palanca 42 y señalada en 83 (figura 2)
y gira alrededor del eje de basculación 16 de modo
tal que es llevado a aplicación sobre la tapa por
encima del tramo de la tapa 15 que se encuentra por
debajo del eje de basculación 16, lo cual tiene la
20 consecuencia de que la tapa 16 es empujada en la di
rección de la flecha Y1 y bascula a causa de su pro-
pio peso hacia la posición de cierre después de ha-
ber sobrepasado la posición vertical de la tapa (fi
gura 4) y de este modo está sometida al mismo tiem-
25 po a un acuñamiento de frenado por medio del tramo

417683



5 40c de la palanca de accionamiento 40. El cierre de la tapa se efectúa por accionamiento de la tecla de cierre 32 por medio de una leva 82, la cual también está dispuesta sobre el eje de basculación 16 (figura 7).

10 El índice de fichas indicadoras se contenta con un pequeño número de elementos constructivos que se repiten individualmente y que pueden ser fabricados de manera sencilla, los cuales por un lado pueden ser montados conjuntamente sin ningún trabajo y por otro lado garantizan un funcionamiento irreprochable del índice de fichas incluso después de accionamientos frecuentes durante años.

15 A causa de la combinación de palancas prevista en el índice de fichas indicadoras varía la relación de palanca. Mediante el apoyo de la tapa, ésta tiene en la posición horizontal un peso de apertura máximo, en la posición vertical un peso de apertura nulo y con un ángulo de apertura de más de 90°

20 un sobrepeso. Al comienzo de la apertura, como consecuencia de la reducción de fuerzas establecidas por la relación de palanca, se necesita un menor consumo de fuerza, que se convierte en una multiplicación de fuerzas, con lo cual se compensa un mayor gasto de fuerza debido al peso de apertura,

25 que disminuye. Al final del proceso de apertura,

417683



por el contrario, se logra un acuñamiento de frenado, a saber por medio del tramo de palanca 40c (figura 3).

5 La presente solicitud, que corresponde a la presentada en República Federal Alemana, con fecha 9 de Agosto de 1.972, bajo el número G 72 29 538.6, se acoge a los beneficios del Artículo 51 del vigente Estatuto sobre Propiedad Industrial.

10

REIVINDICACIONES

15

Los puntos de invención propia y nueva, que se presentan para que sean objeto de esta solicitud de Patente de Invención en España, por VEINTE años, son los que se recogen en las reivindicaciones siguientes:

20 1ª.- Dispositivo de registro de fichas indicadoras, consistente en una caja envolvente con una parte de fondo en forma de caja, cuya placa superior de cubierta de caja envolvente está pro-

25

1.10.73

MGE

417883



vista con un rebajo en forma de cubeta para el alojamiento de una pila de hojas o tarjetas sueltas provistas con señales de caracterización y cortadas en sus bordes a modo de índice, y en una tapa bascu
5 lable alrededor de un eje horizontal que cubre el rebajo en forma de cubeta con las tarjetas, que se encuentra en unión operante con palancas de dos brazos que se aplican a las tarjetas del índice, susceptibles de ser oprimidas por medio de presión vertical
10 sobre teclas, con órganos de aplicación moldeados junto a los extremos enfrentados a las teclas que cooperan con palancas de basculación de tarjetas, de modo tal que por accionamiento de una de las teclas selectoras de la pila de tarjetas la tarjeta
15 seleccionada es susceptible de ser transferida junto con la pila de tarjetas situadas encima de ella y con la tapa a una posición casi vertical con un ángulo de abertura de tapa mayor de 90°, y que la tapa, por accionamiento de una tecla de cierre, es
20 susceptible de ser llevada a su posición que cierra el rebajo en forma de cubeta, estando sostenidas las tarjetas de la pila de tarjetas en la zona del eje de basculación de la tapa en guías laterales, caracterizado porque los extremos libres, enfrentados a
25 los cuerpos de tecla (20a, 21a, 22a, 23a, 24a, 25a,

1.10.73

mge

417683



26a, 27a, 28a, 29a, 30a, 31a) de las palancas de accionamiento de dos brazos (40, 41, 42, 43, 44, 45, 46, 47, 48, 49, 50, 51) tienen en el lado enfrentado a las palancas de basculación de tarjetas
5 (70, 71, 72, 73, 74, 75, 76, 77, 78, 79, 80, 81) tramos extremos (40c, 41c, 42c, 43c, 44c, 45c, 46c, 47c, 48c, 49c, 50c, 51c) en forma de lengüeta doblados en ángulo, que discurren de modo inclinado hacia arriba aproximadamente en 45º, cada uno de
10 los cuales tramos extremos se convierte como órgano frenador y retenedor en sendos tramos de guía (61) guiados en sentido ascendente hacia los cuerpos de tecla (20a hasta 31a) y coopera con las palancas de basculación de tarjetas (70 hasta 81), que consisten en cuerpos de basculación aproximadamente de
15 forma rectangular, apoyados excéntricamente sobre el eje de basculación (16) que soporta la tapa (51), los cuales cuerpos de basculación están apoyados basculablemente sobre el eje de basculación de la
20 tapa (16) de modo contiguo a una de sus zonas de esquina, y en el estado cerrado de la tapa (15) están dispuestos con superficies de guía en forma de arco de círculo (89, 90) sobre los tramos extremos en forma de lengüeta (40c, 60) y los tramos de guía (61)
25 de la palanca de accionamiento de dos brazos (40 has

417683



ta 51), que discurren en forma de arco de círculo y guiados en sentido ascendente, y que al levantar los extremos de palanca (40b, 41b, 42b, 43b, 44b, 45b, 46b, 47b, 48b, 49b, 50b, 51b) enfrentados a los cuerpos de basculación (70 hasta 81) están rodando sobre el tramo de guía (61) guiado en sentido ascendente con simultánea elevación de la tapa (41) junto con la pila de tarjetas seleccionada, de modo tal que al comienzo de la apertura de la tapa (15) la reducción de fuerzas establecida por la combinación de palancas formada por las palancas de basculación de las tarjetas (70 hasta 81) y los tramos extremos (40c a 51c) de las palancas de accionamiento (40 hasta 51) se convierte en una multiplicación de fuerzas, y al final del proceso de apertura puede lograrse un acuñaamiento de frenado por medio del tramo extremo (40c hasta 51c).

2ª.- Dispositivo de registro de fichas indicadoras según la reivindicación 1ª, caracterizado porque cada cuerpo de basculación (70 hasta 81) consiste en un cuerpo moldeado aproximadamente de forma rectangular o cuadrada, con aristas laterales (88, 89, 90, 91), de las cuales las aristas laterales (88, 89) están dispuestas colocadas en ángulo recto una con relación a la otra y en la zona

1.10.73

MG

417033



de esquina del ángulo están provistas con una perforación (85) para conducir a su través el eje de basculación de la tapa (16), mientras que la arista lateral (89), con intercalamiento de un tramo en forma de arco de círculo (89a), se convierte en un tramo de aristas laterales (90) que discurre de modo oblicuo hacia el extremo superior libre de la arista lateral (88) y guiado en forma de arco de círculo, al cual tramo sigue la arista lateral (89) dimensionada con su longitud algo más corta con relación a la longitud de la arista lateral (89) y que discurre paralelamente a esta última.

3ª.- Dispositivo de registro de fichas indicadoras según las reivindicaciones 1ª y 2ª, caracterizado porque la superficie (92) rodeada por las aristas laterales (88, 89, 90, 91) está estructurada de modo perforado, y el cojinete de apoyo (85) para el eje de basculación (16) está moldeado junto a las aristas laterales (88, 89) estructuradas en forma de nervios.

4ª.- Dispositivo de registro de fichas indicadoras.

Tal y como se ha descrito en la Memoria que antecede, representado en los dibujos que se acompañan y para los fines que se han especificado.

1.10.73

mce

417683



La presente Memoria consta de veintidos hojas escritas a máquina por una sola de sus caras.

Madrid, 9 Oct. 1973

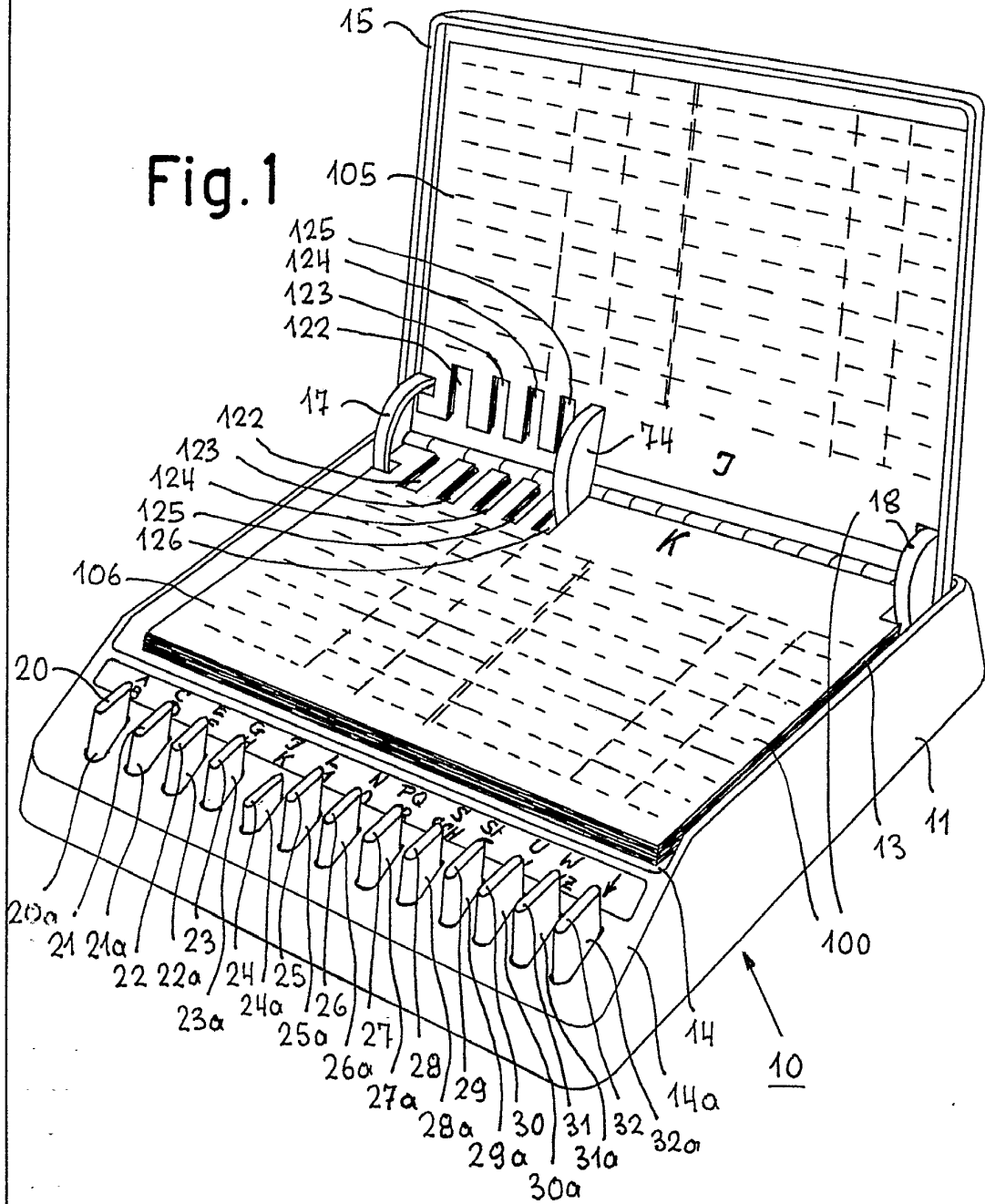
P.A.

CE 1.10.73
JCM/.

417683



Fig. 1



Albert Heico Iffert
Für Pöschel



Fig. 2 417683

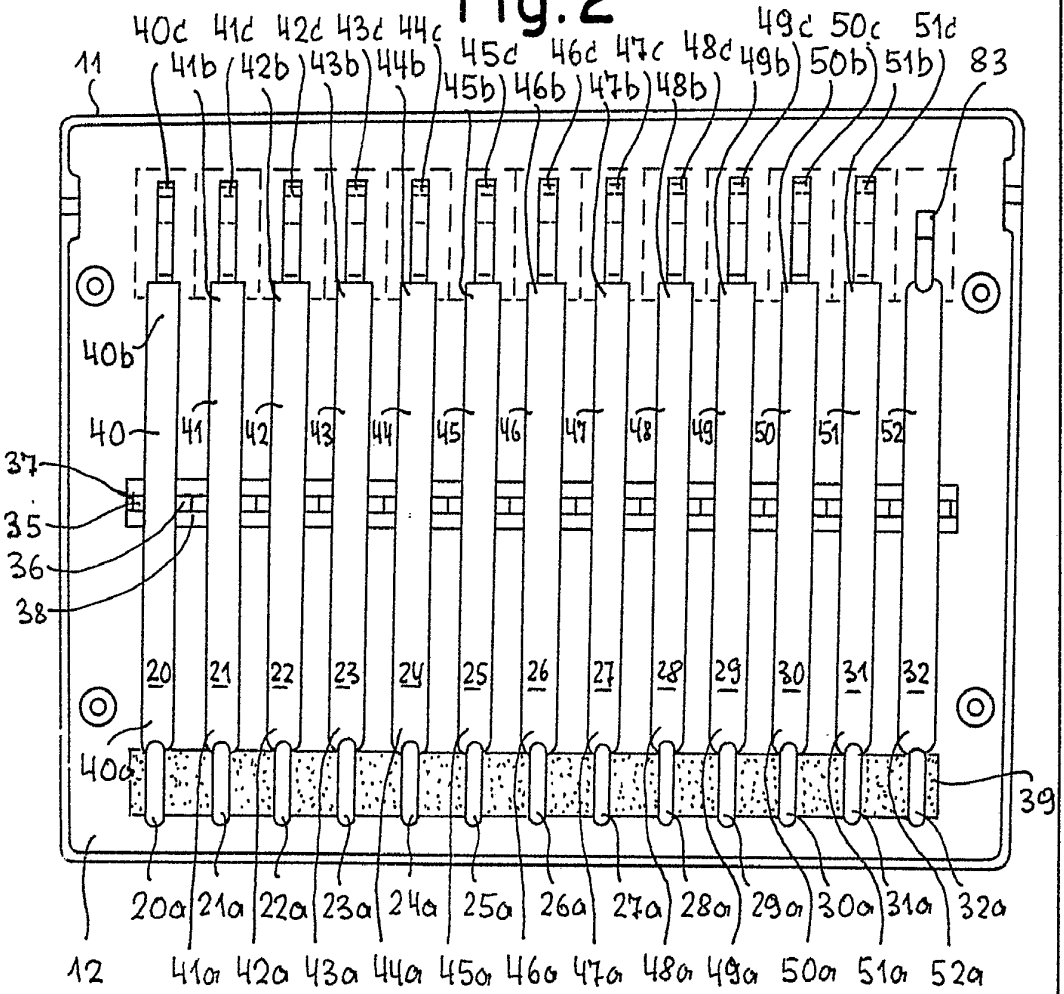
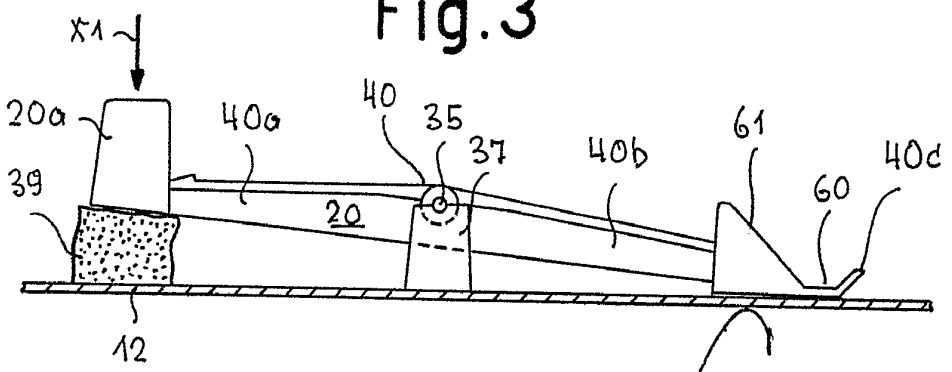


Fig. 3



Handwritten signature or mark.



417683

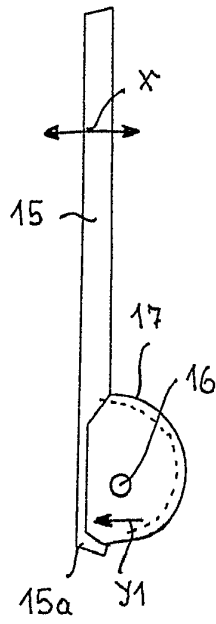


Fig. 4

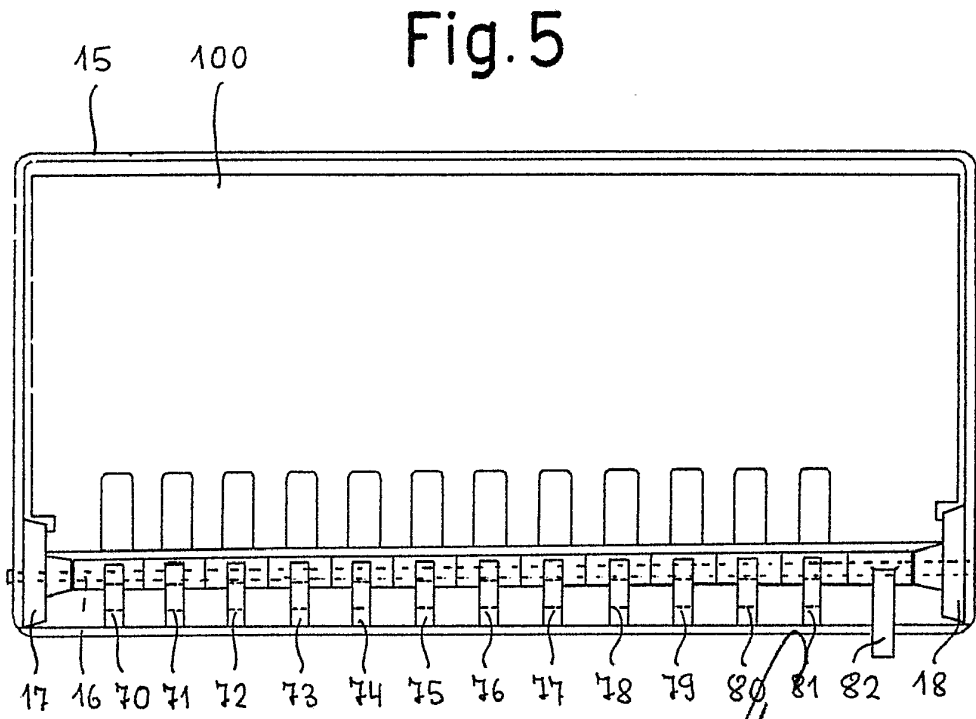


Fig. 5

Handwritten signature or initials.



417683
Fig. 6

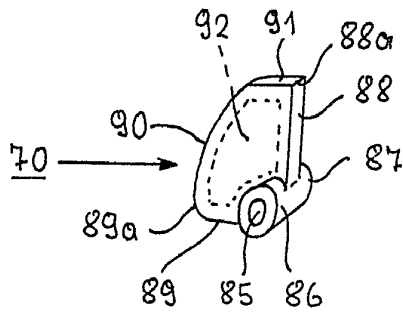
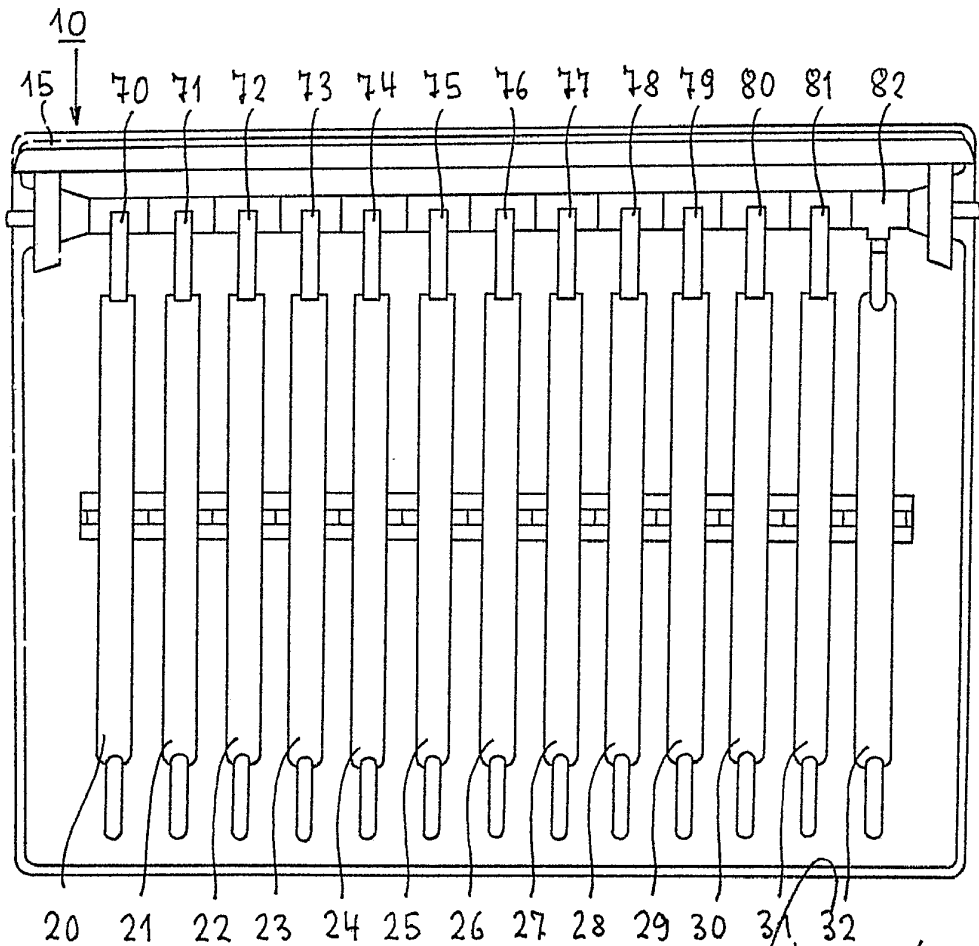


Fig. 7



ARLAC-WERK HEICO IPPEN
HEICO IPPEN
HEICO IPPEN



417683

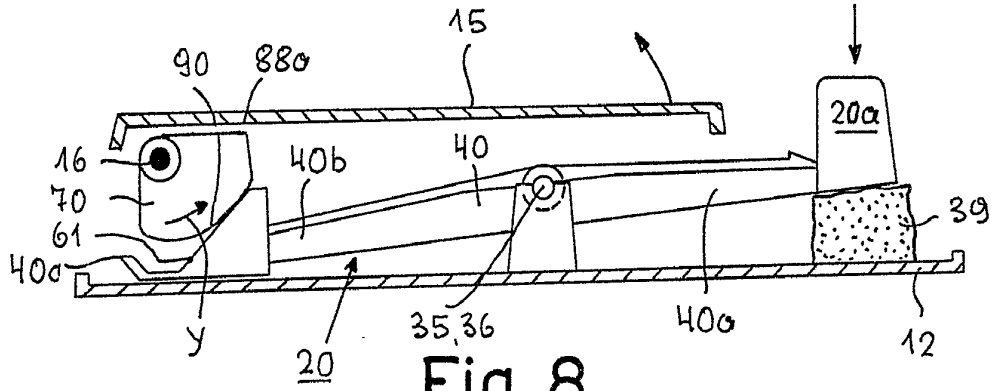


Fig. 8

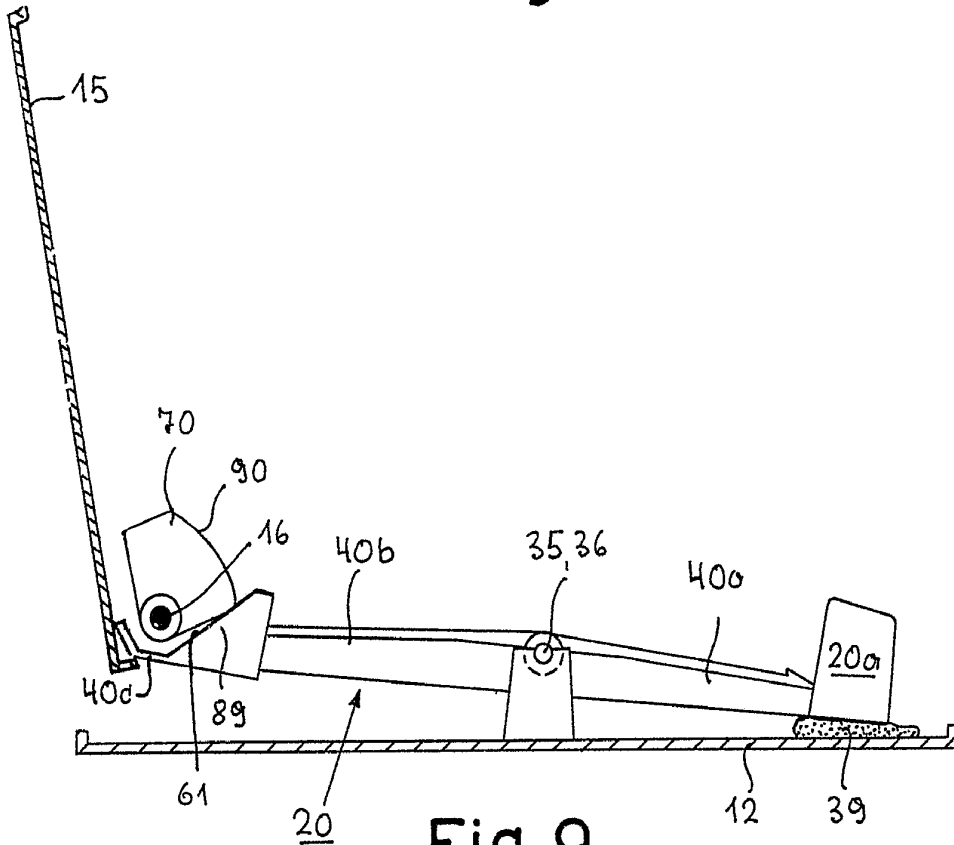


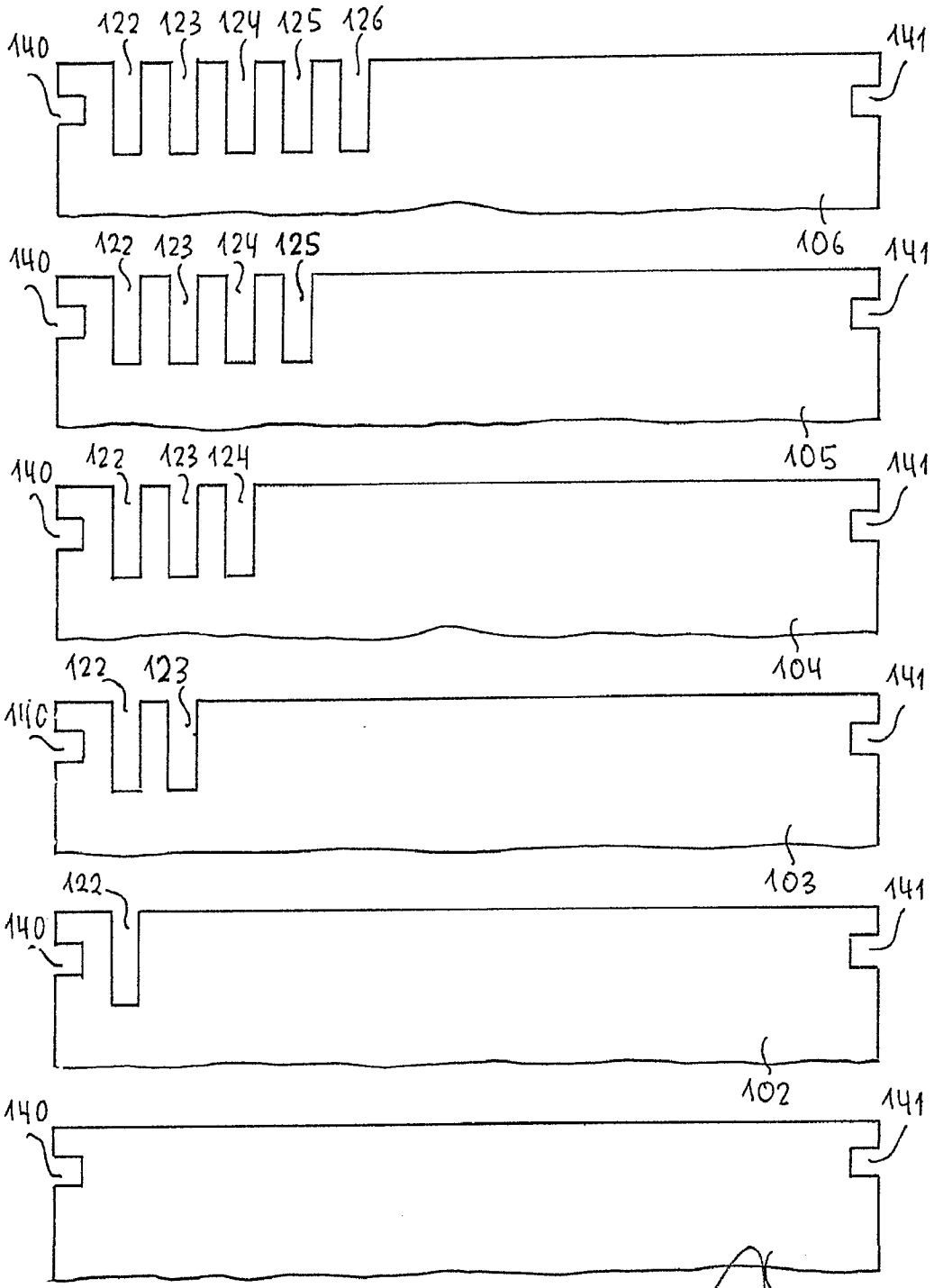
Fig. 9

Handwritten signature or scribble.



Fig.10a

417683



101
[Handwritten signature]

417833

