



417.513

417513

Int. Cl.²: G07F

MEMORIA DESCRIPTIVA

de la Patente de Invención, cuyo registro se solicita, por 20 años, a favor de D. José Oriol ESCARDIBUL CRISTIA y D. Eusebio ESCARDIBUL CRISTIA, de nacionalidad española, residentes en Barcelona, calle Sicilia nº. 163 por: "PERFECCIONAMIENTOS EN LOS MECANISMO DE SEGURIDAD PARA RETENCION Y SUMINISTRO DE BOLAS EN LAS MESAS DE JUEGOS DE SALON".

La presente Patente de Invención tiene por objeto garantizar el derecho a la fabricación y explotación exclusiva de unos perfeccionamientos en los mecanismos de seguridad para retención y suministro de bolas en las mesas de juegos de salón, que permiten llegar a la absoluta seguridad en el sentido de que, al depositar la moneda precisa, sólo llegan a disposición del jugador las bolas establecidas para un juego. Ello se consigue gracias a que el suministro a la palanca lanzadora se efectúa en



dos fases y el jugador sólo actúa de forma manual en la primera
10 fase.

El primer perfeccionamiento se caracteriza por la existencia
de un canal interior transversal, al que van a parar todas las
bolas procedentes de los canales de derivación que conducen las
bolas jugadas. Este canal presenta, en su primer tramo, una abe
15 tura lateral que permite el paso de una pletina de retención,
que puede obturar o dejar libre el canal. En el segundo tramo,
o tramo final, existe una abertura similar que deja paso a otra
pletina de retención con función similar. Estas pletinas están
en el extremo arqueado de unas palancas articuladas por debajo
20 del canal, cuyos brazos opuestos al de la parte de obturación
sobresalen oblicuamente por el lado opuesto del canal. Estos
brazos son los de accionamiento y son divergentes.

El segundo perfeccionamiento se caracteriza porque el extre
mo interior del brazo móvil del pulsador del monedero montado
25 en la puerta articulada del lateral de la mesa de juego lleva,
sobresalientes de su tramo superior, dos salientes verticales y
paralelos. La separación de estos dos salientes permite su in
troducción entre las ramas divergentes de las palancas articu
ladas que accionan las compuertas del canal de caída de bolas.
30 La abertura o cierre de la puerta articulada que lleva el mone
dero, no afecta a la correcta introducción de los salientes del
brazo móvil entre las ramas de las palancas, ya que la divergen
cia de estas permite la introducción correcta en el movimiento
radial del monedero. Cuando se actúa en el pulsador introduci
35 do el conjunto móvil del monedero, el saliente más interior del
brazo móvil impulsa hacia el fondo la palanca articulada de la
primera pletina de retención, con lo que esta, al girar hace



que la pletina del extremo acodado introducido en el canal salga del canal, liberando las bolas que pasaran a quedar retenidas por la compuerta más próxima a la palanca expulsora de las bolas. Después de esta fase, cae el gancho de enclavamiento del brazo móvil del monedero, que queda retenido sin que el usuario pueda actuar de nuevo en el pulsador. Si no existiera este enclavamiento, el jugador podría seguir liberando las bolas para jugar de nuevo. A partir de este momento, un resorte montado entre una parte fija a la mesa y la zona móvil del monedero, hace desplazar ligeramente el brazo móvil hacia afuera, con lo que el saliente superior vertical del brazo móvil que está más proximo a la cara exterior empuja hacia adelante la parte en voladizo de la palanca delantera articulada, con lo que se descubre la compuerta delantera que obstruía la caída de bolas en el tramo inferior del canal, disponiéndolas para la alimentación de la palanca de disparo hacia el campo de juego. La palanca interior de disparo, cuyo brazo termina en una plataforma a la que van a parar las bolas, presenta el eje de giro prolongado al exterior de la mesa de juego. De esta forma, con un mando en forma de palanca solidaria al extremo exterior del eje, puede provocarse el brusco ascenso de la palanca de disparo interior y la proyección de las bolas al campo de juego.

En la hoja gráfica adjunta y a título de ejemplo se representa un caso de realización práctica de los perfeccionamientos en los mecanismos de seguridad para retención y suministro de bolas en las mesas de juegos de salón, objeto de la presente Patente de Invención.

La figura 1 es una vista en semicorte y alzado transversal respecto a la mesa de juego de salón, mientras la figura 2 es



una vista en planta y la figura 3 es una vista en perspectiva del conjunto adaptado a la mesa del juego de salón, es este caso un futbolín.

70 Siguiendo los dibujos se advierten las cajas receptoras -1- y -2- de bolas dispuestas en las porterías de donde las bolas, por las canales -3- y -4-, van a parar a la entrada -5- del canal inclinado transversal en "U" de paredes verticales -6- y fondo -7-. En el tramo inicial de este canal y en uno de los laterales -6-, existió una abertura lateral -8-, que permite el paso
75 de la pletina horizontal -9- que obstruyendo el canal, impide el paso de las bolas. Otra posición de esta pletina es la que deja libre el canal y con ello las bolas descienden por el mismo. Cerca de la boca inferior de salida del canal y en el mismo lateral
80 -6- que tiene practicada la abertura -8-, existe la abertura -10- similar a la -8- que deja paso a la pletina horizontal -11-.

Estas pletinas -9- y -11- están montadas en los extremos arqueados de unos brazos -12- y -13- vinculados respectivamente con eje de giro en -14- a las palancas en forma de brazo de tijera
85 -15- y -16-. Estos brazos presentan los extremos libres divergentes según -17- y -18-.

En el testero lateral vertical -19- del cuerpo de la mesa de juego y mediante las articulaciones -20-, se monta la puerta -21- que lleva montado el dispositivo normal del monedero, con pulsador exterior -22- y ranura -23- de entrada de las monedas, dispuesto en su cara exterior.
90

El dispositivo monedero queda dispuesto permanentemente en posición perpendicular a la superficie de la puerta -21- en todo su movimiento giratorio alrededor de las charnelas -20-. En
95 el extremo interior del brazo móvil del pulsador, existe una pro



longación -24- con dos salientes superiores verticales y paralelos -25- y -26-. Cuando se cierra la puerta -21- pasando a la posición -21'-, los dos salientes quedan situados entre las ramas divergentes -18- y -17- de las palancas -16- y -15- según se advierte en la figura 2. Al empujar el pulsador hacia el interior se desplaza el conjunto móvil del monedero, el saliente -25- empuja la palanca -17- que se mueve en el sentido de la flecha -27- girando el conjunto alrededor del eje -14-, con lo que el brazo -12- se desplaza en el sentido de la flecha -28- con lo que la pletina -9- deja de obstruir el canal, permitiendo que las bolas -29- desciendan pasando a quedar retenidas por la pletina -11-. Después de esta fase cae el gancho de enclavamiento del brazo móvil del monedero con lo que se impide que el usuario siga pulsando. Ahora bien existe un margen de libertad para el brazo móvil del monedero que, gracias a los resortes -31- anclados entre las prolongaciones -32- del brazo móvil y las prolongaciones -33- de una placa fija, determinan el movimiento del brazo móvil del monedero en el sentido de la flecha -34-, de manera que el saliente -26- impulsa la palanca de brazo divergente -18- en el sentido de la flecha -35-. Esto supone el giro del brazo -13- según la flecha -36- alrededor del eje -14- y, por consiguiente, que la pletina -11- salga del interior del canal lateral -6- y libere las bolas que ya van a parar al dispositivo de alimentación de las bolas hacia el campo de juego. Al quedar liberadas las bolas por la retirada de la pletina, pasan de la posición -29'- a la -29''- dispuesta sobre la plataforma -37- montada en el sentido de la palanca -38- que gira alrededor del eje -39-, que se hace girar actuando exteriormente en el mando -40-. Al descender este en el sentido de la flecha -41-, se le-



125 vanta la palanca -38- proyectando bruscamente la bola de la posición -29''- a la -29'''- sobre el campo de juego -42-. Esta proyección brusca determina la abertura de la compuerta -43- de cierre superior del conducto -44- de suministro de bolas en el cual se mueve la plataforma -37-.

130 Se fabricaran los perfeccionamientos en los mecanismos de seguridad para retención y suministro de bolas en las mesas de juegos de salón con los materiales apropiados a sus elementos componentes, pudiendo variar su forma, acabado, dimensiones y cuantos detalles no alteren, cambien o modifiquen su esencialidad.

===== N O T A =====

135 Se reivindica:

1º.- Perfeccionamientos en los mecanismos de seguridad para retención y suministro de bolas en las mesas de juegos de salón, caracterizados por la existencia de un canal interior transversal al que van a parar todas las bolas procedentes de los canales de derivación que conducen las bolas jugadas. Este canal presenta, en su primer tramo, una abertura lateral que permite el paso de una pletina de retención que puede obturar o dejar libre el canal. En el segundo tramo o tramo final, existe una abertura similar que deja paso a otra pletina de retención con función similar. Estas pletinas están en el extremo arqueado de unas palancas articuladas por debajo del canal, cuyos brazos opuestos al de la parte de obturación sobresalen oblicuamente por el lado opuesto del canal. Estos brazos son los de accionamiento y son divergentes.



150 29.- Perfeccionamientos en los mecanismos de seguridad para re-
tención y suministro de bolas en las mesas de juegos de salón,
según reivindicación primera, caracterizados porque el extremo
interior del brazo-móvil del pulsador del monedero montado en
la puerta articulada del lateral de la mesa de juego lleva, so-
155 bresalientes de su tramo superior, dos salientes verticales y
paralelos. La separación de estos dos salientes permite su in-
troducción entre las ramas divergentes de las palancas articula-
das que accionan las compuertas del canal de caída de bolas. La
abertura o cierre de la puerta articulada que lleva el monedero,
160 no afecta a la correcta introducción de los salientes del brazo
móvil entre las ramas de las palancas, ya que la divergencia de
estas permite la introducción correcta en el movimiento radial
del monedero. Cuando se actúa en el pulsador introduciendo el
conjunto móvil del monedero, el saliente más interior del bra-
165 zo móvil impulsa hacia el fondo la palanca articulada de la pri-
mera pletina de retención, con lo que esta al girar hace que la
pletina del extremo acodado introducido en el canal salga del
canal, liberando las bolas que pasaran a quedar retenidas por
la compuerta más próxima a la palanca expulsadora de las bolas.
170 Después de esta fase, cae el gancho de enclavamiento del brazo
móvil del monedero, que queda retenido sin que el usuario pueda
actuar de nuevo en el pulsador. A partir de este momento, un re-
sorte montado entre una parte fija a la mesa y la zona móvil del
monedero hace desplazar ligeramente el brazo móvil hacia afuera,
175 con lo que el saliente superior vertical del brazo móvil que es-
ta más próximo a la cara exterior, empuja hacia adelante la par-
te en voladizo de la palanca delantera articulada, con lo que
se descubre la compuerta delantera que obstruía la caída de bo-

AA



47 JUN 1973

las en el tramo inferior del canal, disponiendolas para la ali-
180 mentación de la palanca de disparo hacia el campo de juego. La
palanca interior de disparo, cuyo brazo termina en una platafor-
ma a la que van a parar las bolas, presenta el eje de giro pro-
longado al exterior de la mesa de juego. De esta forma, con un
mando en forma de palanca solidaria al exterior del eje, puede
185 provocarse el brusco ascenso de la palanca de disparo interior
y la proyección de las bolas al campo de juego.

32.- Perfeccionamientos en los mecanismos de seguridad para re-
188 tención y suministro de bolas en las mesas de juegos de salón.
Consta la presente memoria descriptiva de ocho hojas foliadas y
escritas por una sóla cara.

Barcelona, 17 de Julio de 1.973

P.A.

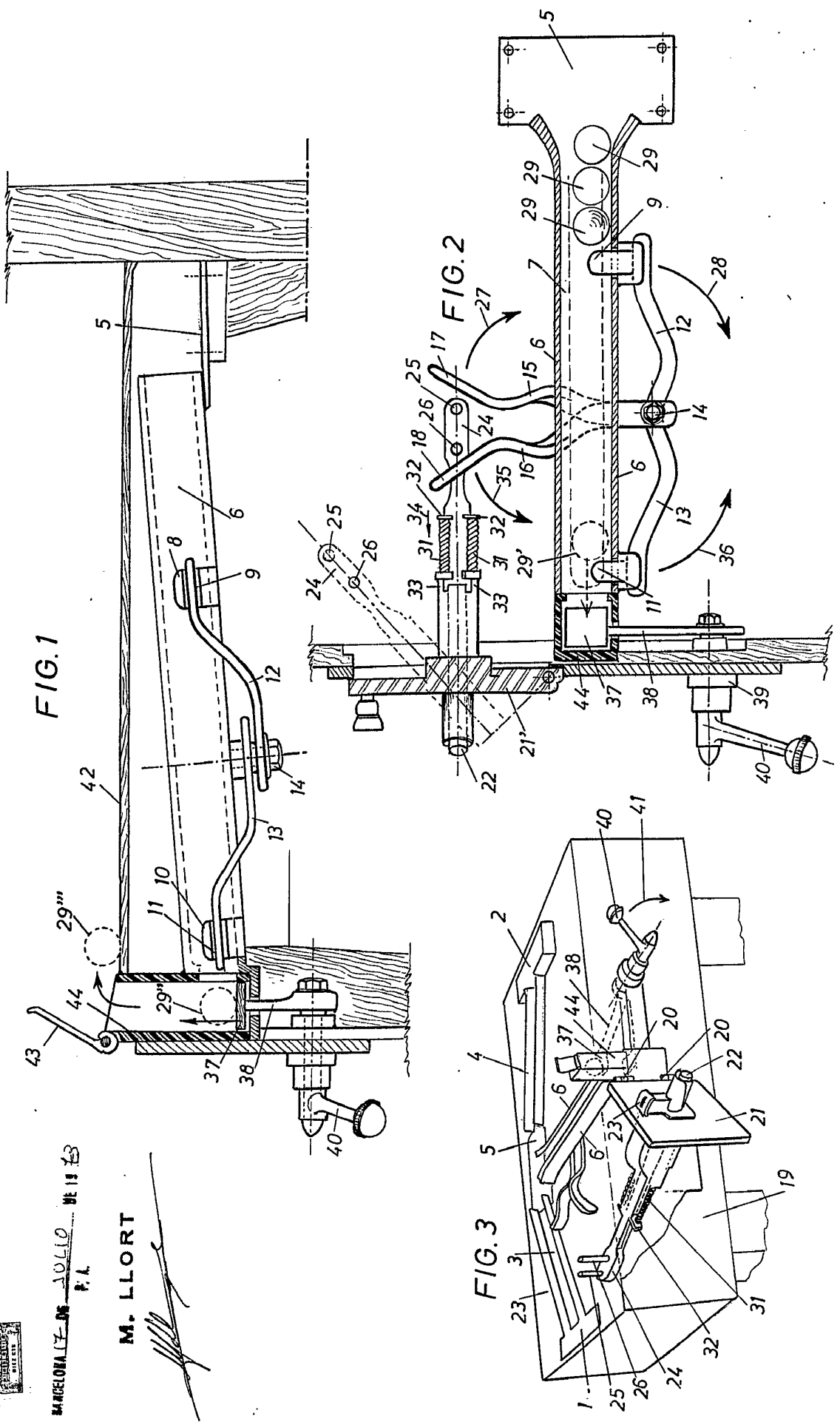
M. LLORT

417513

417513

MARCELONAZAR JOLLO DE 1913 P.A.

M. LLORT



17513

BARCELONA 17 DE JULIO DE 1913

M. LLORT

FIG. 1

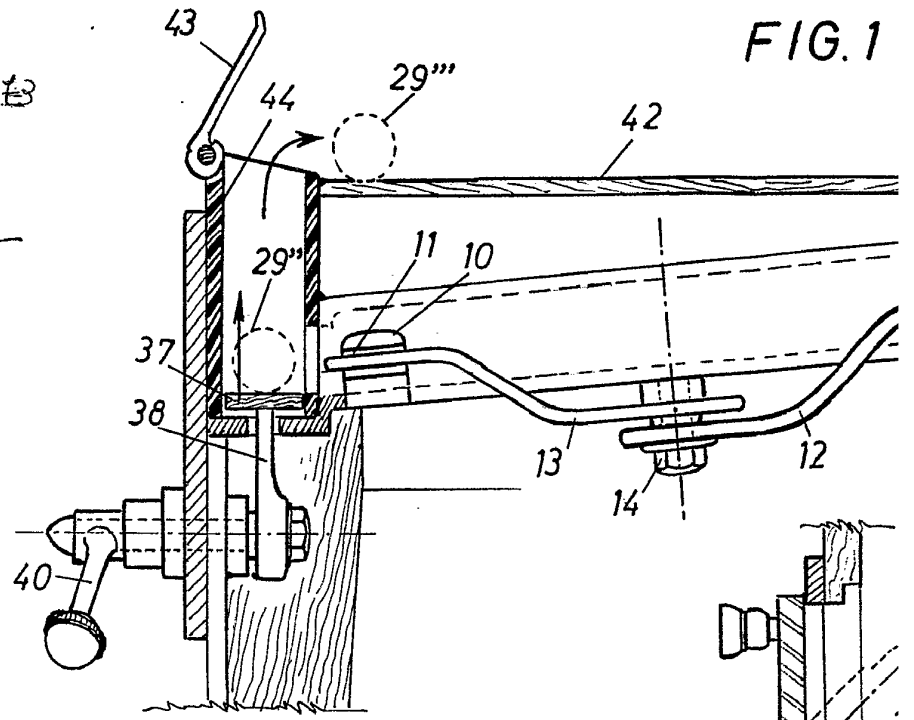
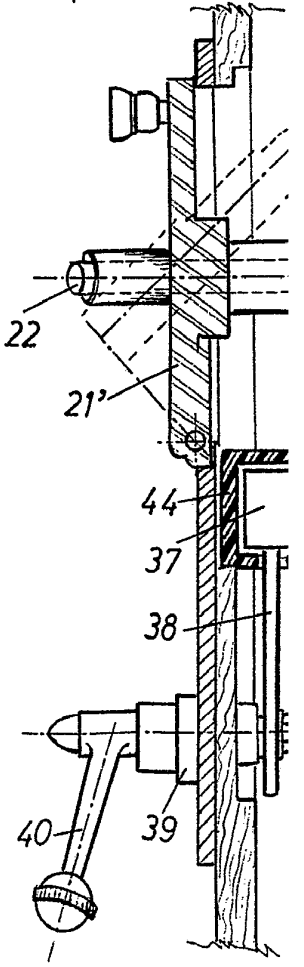
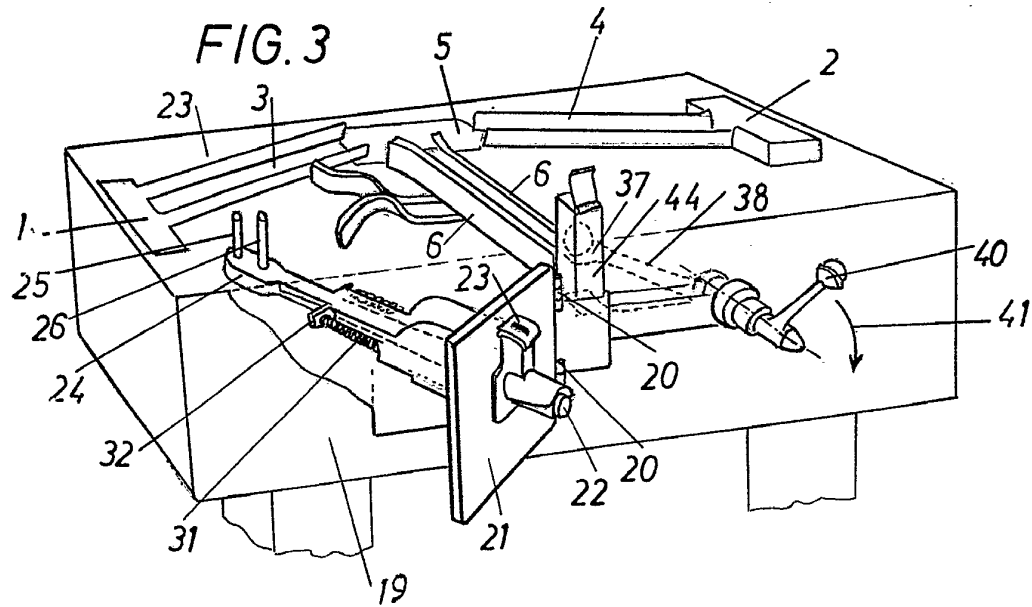


FIG. 3



ESCALA VARIABLE.

417513

FIG. 1

