

417446

417446



Fc-7-7-75

F16B

MEMORIA DESCRIPTIVA
correspondiente a la solicitud de una

PATENTE DE INVENCION

Solicitante: MASSEY-FERGUSON SERVICES N.V.

Domicilio : Abraham De Veerstraat 7A, CURACAO,
Antillas Holandesas.

Enunciado : "UN ORGANO DE BLOQUEO PARA UN ELEMENTO
GIRATORIO PROVISTO DE UNA SECCION POLIGONAL"

PRIORIDAD: de la solicitud de patente británica
nº. 36055/72 del 2 de Agosto de 1.972

FB.

417446



Este invento se refiere a un órgano de bloqueo para elementos giratorios.

5 Es bien conocido el sistema de disponer un perno o tornillo para ajustar la posición relativa de dos elementos. Se conoce también la forma de proporcionar un dispositivo de bloqueo elástico que coopera con una superficie plana de la cabeza del perno para facilitar una posición estable de éste. No obstante, tal disposición únicamente proporciona el mismo número de posi-
10 ciones estables por revolución que superficies planas existen respecto de la cabeza del perno y por tanto el ajuste disponible tiende a ser tosco.

Es un objeto del presente invento obviar o mitigar los inconvenientes citados.

15 El presente invento se refiere a un órgano de bloqueo para un elemento giratorio provisto de una sección poligonal, comprendiendo dicho órgano de bloqueo al menos dos elementos res-
pectivos elásticamente desviados adaptados para ser montados de tal modo que cooperen con los lados del polígono que define dicha sección poligonal, de suerte que cuando uno de dichos ele-
20 mentos de bloqueo es sustancialmente paralelo a y cooperante con un lado de dicho polígono, disponiendo por ende una posición de bloqueo para dicho elemento giratorio, otro de ellos se encuentra formando ángulo agudo respecto a y cooperando con un lado de dicho polígono, de tal manera que en el curso del funcionamiento
25 se disponen más posiciones de bloqueo del elemento giratorio que lados existen respecto de dicho polígono para cada rotación completa de dicho elemento.

30 Con preferencia dicho otro elemento elásticamente desviado biseca el ángulo exterior del polígono que define dicha sección poligonal.

417446

- 3 -



Con preferencia también dicho elemento giratorio es un perno y dicha sección poligonal es la cabeza de dicho perno.

A continuación se describe una forma de realización del invento, únicamente a título de ejemplo, con referencia al plano que se acompaña, en el cual:

la fig. 1 es una vista en perspectiva de parte de una articulación mecánica;

la fig. 2 es una vista en la dirección de la flecha A de la fig. 1;

la fig. 3 es una vista en la dirección de la flecha A de la fig. 1 pero con el perno representado en la fig. 1 ocupando una nueva posición.

Las piezas de conexión 1 y 2 forman parte de una articulación mecánica (no representada) y puede variarse la posición relativa de las piezas de conexión 1 y 2 por medio de un mecanismo de ajuste 3. El extremo de la pieza de conexión 1 posee una porción vuelta hacia arriba 4 en la cual se dispone un orificio roscado 5. Un perno 6 es fijado a rosca a través del orificio 5 y un extremo de dicho perno 6 coopera con la pieza de conexión 2. Así pues, haciendo girar el perno 6 puede variarse la posición de la pieza de conexión 1 con relación a la pieza de conexión 2. La cabeza 7 del perno 6 se halla provista de una ranura 8 para permitir que una cuchilla de destornillador o herramienta similar haga girar el perno 6. Se dispone un órgano de bloqueo, generalmente designado 9, que impide la rotación casual del perno 6. El órgano de bloqueo 9 comprende un elemento generalmente en forma de U 10 que pasa en torno a la pieza de conexión 1 y está hecho de un material inherentemente elástico. Los lados 11, 12 del elemento 10 se hallan desviados uno en dirección al otro y cooperan con la cabeza del perno 7, como puede verse mejor

417446

- 4 -



5 con referencia a la fig. 2. Los lados 11, 12 del elemento 10 se hallan de tal manera dispuestos que cuando uno de ellos, por ejemplo 11, se extiende en sentido paralelo con respecto a y coopera con un lado de la cabeza 7 del perno 6, el otro, por ejemplo 12, biseca el ángulo exterior del hexágono que forma la cabeza 7 del perno 6.

10 El perno 6 ocupa una posición estable o bloqueada cuando uno de los lados de la cabeza 7 es paralelo respecto a un lado del elemento 10 y en tal posición resiste la tendencia del perno 6 a girar cuando es sometido a fuerzas extrañas tales como vibración. Si el perno 6 ocupa una posición en la cual ninguno de los lados de la cabeza 7 se extiende en sentido paralelo respecto a los lados del elemento 10, el perno 6 es inherentemente inestable y susceptible de girar cuando es sometido por
15 ejemplo a vibración.

Además, disponiendo los lados del elemento 10 según se describe anteriormente es posible disponer dos veces tantas posiciones de bloqueo del perno 6 como lados existen respecto de la cabeza del perno 7 para cada rotación completa del perno 6, como puede verse cuando se compara la posición bloqueada
20 del perno 6 representado en las figs. 2 y 3.

El invento es idóneo para ser utilizado, por ejemplo, en un sistema de control para un tractor a fin de ajustar la fijación de una válvula de control accionada por muelle, pero puede también usarse en otro sistema para ajustar la posición
25 relativa de dos elementos, por ejemplo como ajustador de freno o como dispositivo de puesta a cero para agujas indicadoras de instrumentos.

30 En resumen, la Patente de Invención que se solicita deberá recaer sobre las siguientes:

417446

- 5 -



REIVINDICACIONES

- 5
- 10
- 15
- 20
- 25
- 30
1. Un órgano de bloqueo para un elemento giratorio provisto de una sección poligonal, comprendiendo dicho órgano de bloqueo al menos dos elementos respectivos elásticamente desviados adaptados para ser montados de tal modo que cooperan con los lados del polígono que define dicha sección poligonal, de suerte que cuando uno de dichos elementos de bloqueo es sustancialmente paralelo a y cooperante con un lado de dicho polígono, disponiendo por ende una posición de bloqueo para dicho elemento giratorio, otro de ellos se encuentra formando un ángulo agudo respecto a y cooperando con un lado de dicho polígono, de tal manera que en el curso del funcionamiento se disponen más posiciones de bloqueo del elemento giratorio que lados existen respecto de dicho polígono para cada rotación completa de dicho elemento.
 2. Un órgano de bloqueo según la reivindicación 1, en el cual dicho otro elemento elásticamente desviado biseca el ángulo exterior del polígono que define dicha sección poligonal.
 3. Un órgano según las reivindicaciones 1 ó 2, en el cual dicho elemento giratorio es roscado.
 4. Un órgano según la reivindicación 3, en el cual dicho elemento giratorio es un perno, constituyendo la cabeza de dicho perno dicha sección poligonal.
 5. Un órgano según la reivindicación 4, en el cual la cabeza de dicho perno se halla adaptada para recibir la cuchilla de un destornillador o herramienta similar.
 6. Un órgano según cualquiera de las reivindicaciones anteriores, en el cual dichos elementos de bloqueo forman los brazos de un elemento en forma de U.
 7. Un órgano según cualquiera de las reivindicacio-

MS



nes anteriores, en el cual dichos elementos de bloqueo están hechos de material inherentemente elástico.

8. Se reivindica por último como objeto sobre el que ha de recaer la Patente de Invención que se solicita:
5 UN ORGANO DE BLOQUEO PARA UN ELEMENTO GIRATORIO PROVISTO DE UNA SECCION POLIGONAL,

Todo conforme queda descrito y reivindicado en la presente memoria descriptiva que consta de seis páginas mecanografiadas y dibujos adjuntos.
10

Madrid, 31 de julio 1973

BERNARDO UNGRIA

P.B.

15

20

25

30



417446

FIG. 1.

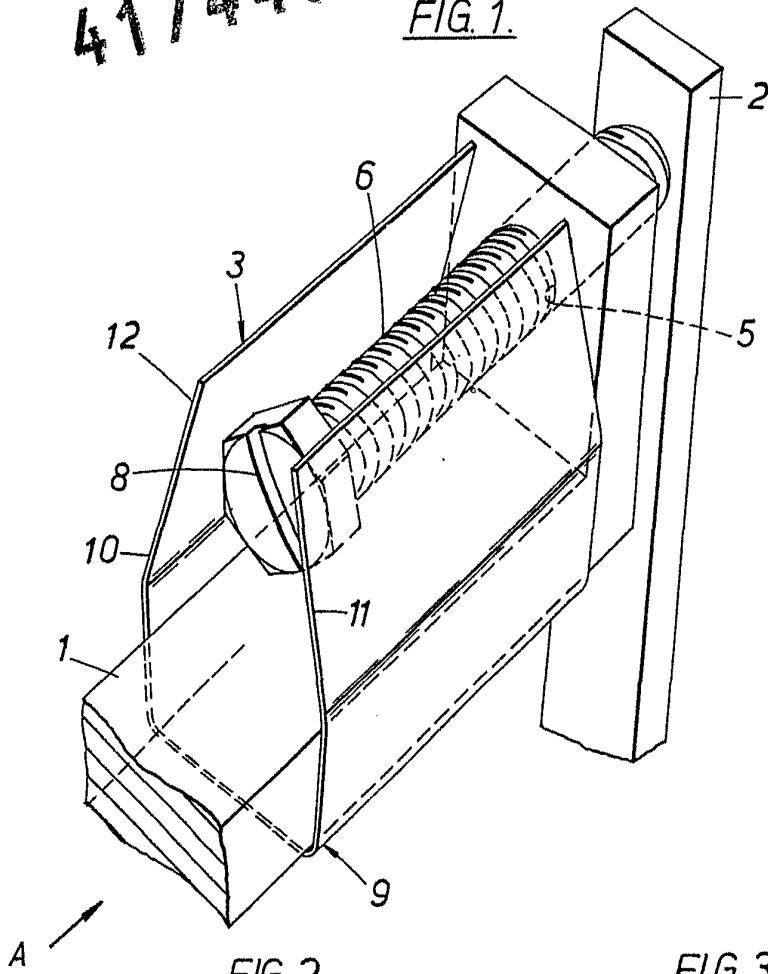


FIG. 2.

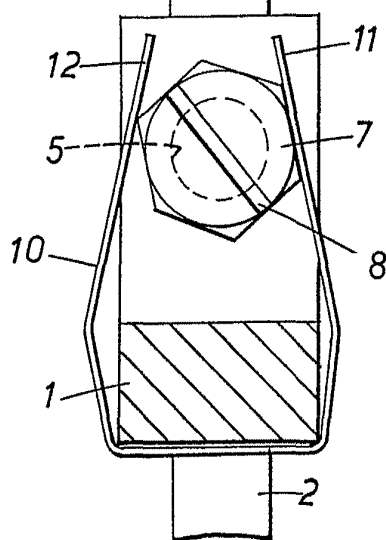
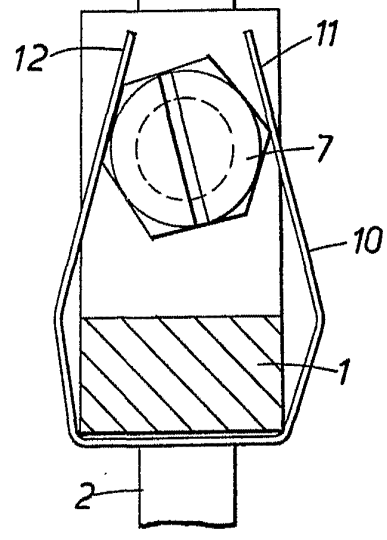


FIG. 3.



ESCALA VARIABLE
Madrid, 31 de julio 1973
BERNARDO UNGRIA

P.P.
[Handwritten signature]