

417357

P - 55.103

417357

MEMORIA DESCRIPTIVA

F.C. 26-6-75

Int. Cl. A47B



para solicitar PATENTE DE INVENCION en ESPAÑA por 20 años

a nombre de PAUL HETTICH & CO.

entidad alemana

con domicilio en Vahrenkampstr. 8, 4983 Kirchlengern,
República Federal Alemana

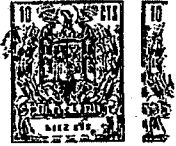
por: "DISPOSITIVO DE SUSPENSION PARA UN MUEBLE DE PARED"

(Clase Internacional A47b)

3.10.73

- 1 -

417357



La innovación se refiere a un dispositivo de suspensión para un mueble de pared con una caja sujeta en la esquina superior trasera del mueble de pared y un gancho de suspensión que sale de la caja, que atraviesa una escotadura de la pared trasera del mueble y que es ajustable en sentido longitudinal y en altura, el cual es suspendido de una escarpia.

Se conocen dispositivos de suspensión de este tipo que, sin embargo, son muy costosos en cuanto a su construcción y frecuentemente susceptibles a sufrir averías durante el funcionamiento.

La innovación se basa en el cometido de realizar un dispositivo de suspensión del tipo inicialmente citado, de tal manera que esté constituido por pocas piezas individuales que pueden fabricarse a precio favorable y que garantice un funcionamiento sin perturbaciones.

Según la innovación, este problema se resuelve porque para el ajuste en altura y para el ajuste en sentido longitudinal del gancho de suspensión está previsto, en cada caso, un tornillo que se apoya con su cabeza en un borde de escotadura de la caja y que está insertado en un ánima roscada del gancho de suspensión o de partes sólidas para aguantar ganchos.

En una forma de realización ventajosa del

417357



dispositivo de suspensión, a los tornillos de ajuste están asociadas ánimas roscadas pasantes.

De esta manera se hace especialmente sencillo el terrajado.

5 Un ejemplo de realización de la innovación está representado en el dibujo y se describe en lo que sigue, mostrando:

La figura 1, un dispositivo de suspensión según la innovación, en vista en planta, sujeto en una esquina superior de un mueble de pared;

10 la figura 2, una sección según la línea II-II en la figura 1;

la figura 3, el dispositivo de suspensión en representación en perspectiva;

15 la figura 4, una forma modificada del gancho de suspensión.

El dispositivo de suspensión está sujeto en la esquina trasera directamente debajo del fondo superior 1 del mueble de pared.

20 Dicho dispositivo tiene una caja 2 que está fabricada preferiblemente de material sintético y que tiene una perforación 3 de agujero alargado a través de la cual el tornillo de sujeción se enrosca en la pared lateral 4 del mueble.

25 Dentro de la caja 2 está dispuesto un gan-

417357



cho de suspensión 5 que atraviesa una escotadura 6 en la pared trasera 7 del mueble y que puede ser suspendido de una escarpia 8.

5 La posición en altura del gancho de suspensión 5 se determina mediante un tornillo de ajuste 9 que está enroscado en un ánima roscada pasante del vástago 10 del gancho de suspensión 5.

10 La cabeza 11 del tornillo de ajuste 9 se apoya, al estar cargado el gancho de suspensión 5 bajo el peso del mueble de pared, en el borde de un agujero alargado 12 en la caja 2. El agujero alargado 12 hace posible un ajuste del gancho de suspensión 5 en su dirección longitudinal.

15 Para este movimiento de ajuste está previsto un tornillo de ajuste 13 que está enroscado en un ánima roscada pasante de un bloque 14 que está unido firmemente al vástago 10 del gancho de suspensión 5.

20 El tornillo de ajuste 13 puede ser insertado en la caja a través de una escotadura 15 de montaje angular y en forma de hendidura de la caja 2.

La cabeza 16 del tornillo se apoya en el borde vertical de esta escotadura 15 en forma de hendidura.

25 Para lograr una fijación de posición del tornillo de ajuste 13, éste está dotado de un collarín

417357



17 cilindrico que está soportado, de forma giratoria, en una ranura 18 de la caja, que discurre perpendicularmente al gancho de suspensión.

5 Del dibujo se desprende la construcción sencilla del dispositivo de suspensión según la innovación y la forma sencilla del manejo y del montaje del mismo.

10 La caja 2 de material sintético tiene, en el ejemplo de realización, una placa de cubierta 19 para la perforación 6 de la pared trasera.

15 Aun cuando el gancho de suspensión 5 representado en las figuras 1 a 3 está fabricado de material macizo, existe también la posibilidad de realizar este gancho de suspensión, tal como está indicado en la figura 4, como pieza perfilada de chapa 5a.

Las almas marginales 20, 21 de esta pieza perfilada de chapa están dotadas de ánimas roscadas 22, 23 en las que se enrosca el tornillo de ajuste 9a para el ajuste en altura.

20 El tornillo 13a para el ajuste del gancho de suspensión 5a en sentido longitudinal está enroscado en ánimas roscadas 24, 25 que están previstas en lóbulos acodados de la pieza perfilada de chapa.

25 Las almas marginales 20, 21 tienen escotaduras 26 y 27 que sirven para alojar la escarpia 8.

417357



La presente solicitud, que corresponde a la presentada en la República Federal Alemana, el 29 de Julio de 1972, bajo el Nº. G 72 28 210.1, se acoge a los beneficios del artículo 51 del vigente Estatuto sobre Propiedad Industrial.

REIVINDICACIONES

10

Los puntos de invención propia y nueva, que se presentan para que sean objeto de esta solicitud de Patente de Invención en España, por VEINTE años, son los que se recogen en las reivindicaciones siguientes:

1ª.- Dispositivo de suspensión para un mueble de pared con una caja sujeta en la esquina superior trasera del mueble de pared y un gancho de suspensión que sale de la caja, que atraviesa una escotadura de la pared trasera del mueble y que es ajustable en sentido longitudinal y en altura, el cual puede apoyarse sobre una escarpía, caracterizado porque para el ajuste en altura y para el ajuste en sentido longitudinal del gancho de suspensión está previsto, en cada caso, un tor-

3.10.73

- 6 -

417357



la longitud total del tornillo de ajuste, en la que desemboca la ranura de la caja.

5 6ª.- Dispositivo de suspensión según una de las reivindicaciones precedentes, caracterizado porque la caja está hecha de material sintético y está realizada enteriza con una placa de cubierta para la perforación de la pared trasera.

10 7ª.- Dispositivo de suspensión según la reivindicación 1ª, caracterizado porque el gancho de suspensión está realizado como pieza perfilada de chapa.

15 8ª.- Dispositivo de suspensión según la reivindicación 7ª, caracterizado porque las roscas para los tornillos de ajuste están practicadas, en cada caso, en dos almas marginales o lóbulos de chapa acodados dispuestos a cierta distancia entre sí.

9ª.- Dispositivo de suspensión según las reivindicaciones 7ª u 8ª, caracterizado porque las almas marginales tienen escotaduras para la escarpia.

20 10ª.- Dispositivo de suspensión para un mueble de pared.

Tal y como se ha descrito en la Memoria que antecede, representado en los dibujos que se acompañan y con los fines que se han especificado.

3.10.73

- 8 -

417357



Esta Memoria consta de nueve hojas escritas a máquina por una sola cara.

Madrid, -8 OCT, 1973

P. A. Alberto de Eizaburo
For [unclear] *Alora*

3.10.73

BPD/.

417357

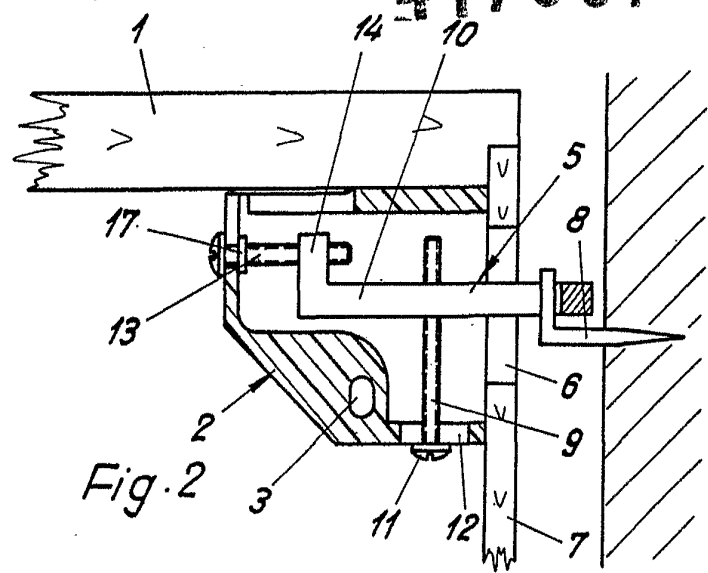


Fig. 2

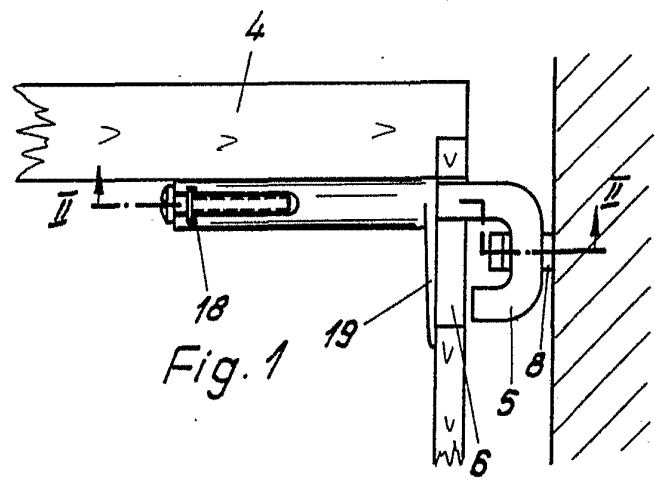


Fig. 1

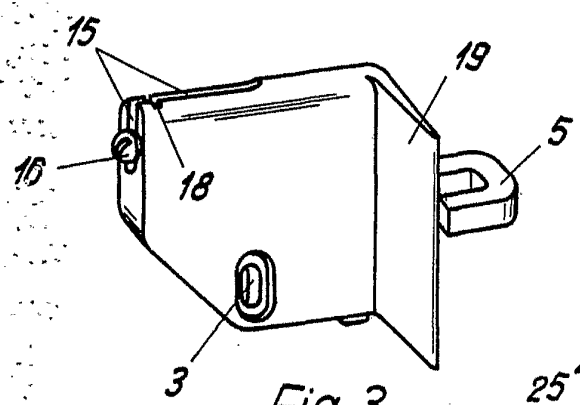


Fig. 3

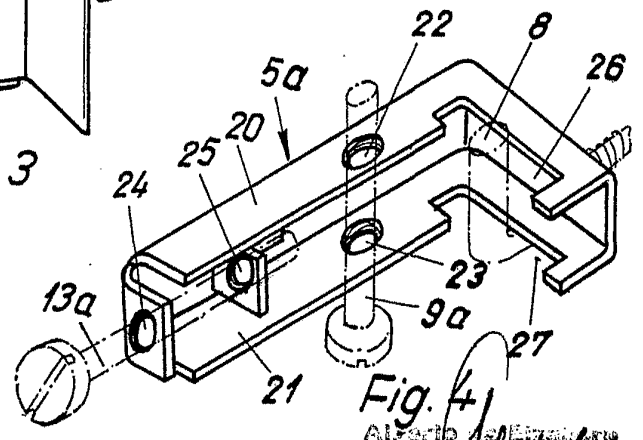


Fig. 4

Alberto de Liguoro
Per Brevetti