

ES

11

NUMERO

417.311

10

A 1

21

22

FECHA DE PRESENTACION

27.7.1973



ESPAÑA

7 JUL. 1977

PATENTE DE INVENCION

90 PRIORIDADES:	92 FECHA	93 PAIS
91 NUMERO		
282.814	22.8.1972	EE. UU.
A1	417.311	771101
		G01N 21/52

47 FECHA DE PUBLICIDAD	51 CLASIFICACION INTERNACIONAL	62 PATENTE DE LA QUE ES DIVISIONARIA
	G01N	

64 TITULO DE LA INVENCION
MEJORAS EN ANALIZADOR FLUOROMETRICO-FOTOMETRICO DINAMICO DE ESTACIONES MULTIPLES PARA SOLUCIONES

71 SOLICITANTE (S)
UNITED STATES ENERGY RESEARCH AND DEVELOPMENT ADMINISTRATION

DOMICILIO DEL SOLICITANTE
WASHINGTON, Distrito de Columbia 20545, USA

72 INVENTOR (ES)
Thomas O. Tiffany, James C. Wallen y Louis H. Tacker

73 TITULAR (ES)

74 REPRESENTANTE
D. Juan Botella Pradillo



COMPENDIO DE LA INVENCION

Se ha provisto un fotómetro-fluorómetro analítico para determinar en forma simultánea la concentración de solutos en una multiplicidad de muestras discretas.

5 Una multiplicidad de cámaras o cubetas para análisis de muestras está dispuesta en una serie u ordenación circular dentro de un rotor centrífugo para proveer un sistema de cubetas rotatorias. Cada cubeta está provis-

10 ta con una parte de poco fondo (0.1 a 0.2 centímetro - de profundidad) que tiene una ventana transparente en un sólo lado para efectuar mediciones fluorométricas y una parte que tiene mayor profundidad (aproximadamen-

15 te 1 centímetro) y ventanas transparentes en ambos la- dos para efectuar mediciones fotométricas. Una fuente de luz para el fotómetro y un fotodetector están dis-

20 puestos en lados opuestos del rotor centrífugo para efectuar mediciones fotométricas del contenido de la - cubeta. Una fuente de luz para excitación de fluores-

25 cencia está dispuesta en el mismo lado del rotor que el fotodetector y está orientada para dirigir un haz de luz en ángulo, hacia adentro de la parte de menos fondo de cada cubeta.

ANTECEDENTES DE LA INVENCION

La invención se relaciona en general con instru-

25 mentos para la medición de concentración de soluto, y de manera más particular, con un fotómetro-fluorómetro combinado, dinámico, de estaciones múltiples. Fué hecha en el curso de o bajo contrato con la Comisión de Energía Atómica de los Estados Unidos.

30 En un instrumento que va a ser utilizado tanto co



1973

mo fotómetro de absorción como fluorómetro, la disposición más obvia es aquella en la cual una fuente de luz está dispuesta en un lado de una cubeta para retener la muestra y un fotodetector en el otro lado. La luz, a una longitud de onda específica, es pasada a través de la cubeta y es detectado al haz de luz que emerge. Mediante filtros apropiados se elimina la luz para excitación y sólo dejan pasar la fluorescencia emitida producida en el líquido en donde es medida la fluorescencia. Disposiciones similares han tenido amplio uso en analizadores rápidos, tales como los descritos en las Patentes de Estados Unidos 3,547,547 y 3,555,284 cedidas al mismo cesionario. Sin embargo, en la práctica, las mediciones fluorométricas no se obtienen con facilidad con esa disposición, debido a las dificultades en la obtención de señales que difieren en forma significativa de la del ruido de fondo. La eliminación de la luz para excitación que produce interferencia, también se puede lograr mediante detección en ángulo de la emisión para excitación, en donde el haz para excitación está orientado 90° con respecto al fotodetector que mide la fluorescencia emitida.

Otro problema asociado con la determinación de la concentración de soluto con mediciones de fluorescencia, ocurre cuando la muestra se caracteriza por una absorvencia relativamente alta. La parte de la muestra que está entre la ventana de la cubeta y un elemento de volumen adicional de la muestra, atenúa el haz para excitación y, por lo tanto, reduce la fluorescencia emitida. La radiación emitida es atenuada en forma muy



1973

parecida, aunque a un grado menor que el asociado con el haz de excitación. Este problema se denomina "efecto interno de filtro".

5 Por lo tanto, sería deseable proveer una configuración óptica para mediciones de fluorescencia en la cual sean cortas las trayectorias del haz de excitación y del haz emitido. En esa configuración, los errores debidos al efecto interno de filtro serían minimizados y se ampliaría la gama de concentración efectiva de -
10 soluto de fluorómetro.

Por otra parte, las mediciones fotométricas requieren una configuración óptica en la cual se debe proveer una trayectoria relativamente larga (más o menos 1 centímetro) para el haz de luz incidente, antes de -
15 que pueda ser medida una gama efectiva de concentración del soluto. Por lo tanto, los requisitos de longitud de trayectoria de la cubeta asociados con las mediciones fotométricas están en conflicto con los requisitos de longitud de trayectoria de la cubeta para medicio-
20 nes fluorométricas. Es, por lo tanto, un objeto general de la invención proveer un analizador rápido, dinámico, de estaciones múltiples, en el cual se puedan hacer mediciones tanto fotométricas como fluorométricas.

Otro objeto más particular de la invención es proveer un analizador rápido, dinámico, de estaciones múltiples, que tenga un diseño de cubeta que se preste a mediciones tanto fotométricas como fluorométricas.
25

Otros objetos de la invención serán aparentes con un examen de la siguiente descripción de la invención y de los dibujos anexos.
30



1973

RESUMEN DE LA INVENCION

De acuerdo con la invención, se ha provisto un a
nalizador rápido, dinámico, de estaciones múltiples,
el cual es capaz de efectuar mediciones tanto fotomé-
5 tricas como fluorométricas. Una multiplicidad de cube-
tas para análisis de muestras, de diseño especial, es-
tá dispuesta en una serie circular dentro de un rotor
centrífugo para formar un sistema de cubetas rotato-
rias. Cada cubeta está provista con una parte de poco
10 fondo con una ventana transparente en un sólo lado pa-
ra efectuar las mediciones fluorométricas y con una -
parte que tiene mayor profundidad y ventanas transpa-
rentes en ambos lados, para efectuar mediciones foto-
métricas. Una fuente de luz para excitación de fluo-
15 rescencia provee un haz en ángulo de luz para excita-
ción, el cual es indicente sobre la parte de poco fon-
do de la cubeta. Una fuente de luz fotométrica está
dispuesta en el lado opuesto del rotor y provee un haz
de luz incidente sobre las cubetas en una posición en
20 la cual es mayor su profundidad. Un fotodetector es-
tá ubicado para recibir ya sea la fluorescencia emiti-
da o el haz transmitido desde la fuente de luz fotomé-
trica para proveer mediciones fluorométricas y/o foto-
métricas del contenido de la cubeta.

25 BREVE DESCRIPCION DE LOS DIBUJOS

La Figura 1 es una vista isométrica, en corte par-
cial, de un fluorómetro-fotómetro, dinámico, de esta-
ciones múltiples, hecho de acuerdo con la invención;

La Figura 2 es una vista en planta de una parte
30 del rotor usado en el fluorómetro-fotómetro de la Fi-



1973

gura 1, mostrando la forma de las cubetas utilizadas en él;

La figura 3 es una vista seccional de la parte de rotor de la Figura 2, que ilustra la acción de los haces de luz para efectuar mediciones fluorométricas y
5 fotométricas del contenido de la cubeta;

La Figura 4 es una vista en planta de un diseño alternativo de cubeta, en el cual se utilizan insertos para proveer las partes de poco fondo en las cubetas;

10 La Figura 5 es una vista seccional del conjunto de rotor de la Figura 4;

La Figura 6 es un trazo de intensidad relativa versus fluorescencia para cubetas que tengan longitudes de trayectoria de 0.2 centímetro o mayores de 0.2 cen-
15 tímetros; y

La Figura 7 es un trazo de intensidad y absorben-
cia relativas versus fluorescencia, comparando el rendi-
miento de un fluorómetro de ejecución anterior y la
presente invención.

20 DESCRIPCION DE LA EJECUCION PREFERIDA

La figura 1 es una vista isométrica, en corte par-
cial, que muestra una combinación de fluorómetro-fotó-
metro, dinámico, de estaciones múltiples, hecho de ac-
uerdo con la invención. Un conjunto de rotor, de for-
25 ma en general aplanada comprende un cuerpo de rotor 1
de acero con bridas, ventanas 2 y 3 de cuarzo, un ani-
llo 4 para cubetas, ranurado, hecho de politetrafluoro-
etileno emparedado entre las ventanas de cuarzo 2 y
3; arillos de sujeción 5 y 6 hechos de politetrafluoro-
30 etileno y un anillo de brida 7, de acero, con tornillos.



Los arillos de sujeción 5 y 6, las ventanas 2 y 3 y el anillo 4 para cubetas están comprimidos entre el cuerpo 1 del rotor y el anillo de brida 7 para formar una multiplicidad de cubetas 8 orientadas en sentido radial en el anillo ranurado 4 para cubetas. Los agujeros espaciados 9, 10 y 11 están provistos, respectivamente en el anillo de brida 7 y arillos de sujeción 5 y 6, en alineación axial con las cubetas 8 para permitir el paso, a través de las cubetas 8, de un haz de luz desde el conjunto 31 de tubo de luz y espejo para fotómetro o espectrofotómetro, dispuesto debajo del rotor, hasta un fotodetector 12 dispuesto encima del conjunto de rotor. Un tubo de luz para excitación de fluorescencia está sujeto por una cabeza detectora 14 de excitación y emisión de fluorescencia en la superficie, la cual está colocada en forma inmediata encima del anillo de brida 7 en registro con los agujeros 9. El tubo de luz 13 está en ángulo con respecto al fotodetector 12 a fin de proveer una detección en ángulo de la emisión de fluorescencia. El conjunto de cabeza 14 ubica al tubo de luz 13 con respecto a una ventana de emisión 15 que conduce al fotodetector 12. Un conjunto 16 de espectroscopio monocromático o sujetador de filtro de emisión, está dispuesto intermedio al conjunto de cabeza 14 y al fotodetector 12.

Con referencia ahora a las Figuras 2 y 3, se ilustran las cubetas 8 en una configuración preferida. Como se ilustra, cada cubeta 8 tiene una primera parte 17 que se extiende en dirección axial a través del anillo de cubeta 4 y una parte 18 escalonada, de poco fon



do, a lo largo de un lado de la cubeta. Un sifón 19 para remoción de flúido se extiende desde la extremidad radial de cada cubeta hasta la periferia del anillo - de cubeta 4, en donde descarga en un canal 20 recoleg
5 tor fijo, como se muestra en la Figura 1. Las medi- ciones de fluorescencia se hacen en la parte 18 de me nos fondo en donde la longitud de la trayectoria den- tro del líquido del haz 21 de excitación está restrin gida a 0.2 centímetro o menos. El haz de excitación
10 21 está orientado a un ángulo de alrededor de 30 gra- dos con respecto a la ventana 3 y la superficie 22 de la parte 18 de poco fondo. Esto permite la detección de un haz 23 de emisión en un ángulo diferente del án gulo de reflexión asociado por lo general con la ra-
15 diación incidente sobre la superficie 22. El haz de luz 24 provee mediciones fotométricas a través de la parte 17 de cada cubeta, de acuerdo con el descubri- miento de la Patente de Estados Unidos 3,555,284 cedi da al mismo cesionario.

20 Las Figuras 4 y 5 ilustran un diseño alternati- vo de cubeta, en el cual una laminilla 25 opaca está introducida dentro de ranuras 26 en los lados de la cu beta para crear una parte de poco fondo 27 dentro de la cubeta, que tenga una profundidad adecuada para me
25 diciones fluorométricas. Las mediciones fluorométri- cas se hacen en la parte 27 de poco fondo y las medi- ciones fotométricas se hacen en la parte restante de la cubeta que no está modificada por la inserción de la laminilla 25. Los analizadores fotométricos exis-
30 tentes, del tipo de cubetas rotatorias, pueden ser mo-



dificados con facilidad de acuerdo con esta ejecución, practicando ranuras en los lados de las cubetas e introduciendo suplementos adecuados.

5 Cuando, como se ilustra en la Figura 1, se utiliza un solo fotodetector para detectar tanto la fluorescencia emitida y el haz transmitido desde la fuente del fotómetro, las mediciones fluorométricas y fotométricas no pueden ser hechas en forma simultánea. El sistema descrito en la Figura 1, sin embargo, no requeriría un cambio de ubicación del fotodetector, porque las mediciones son hechas en la misma posición radial del conjunto de rotor. Se podría usar un segundo fotodetector, desplazado en sentido angular del primero, para mediciones fluorométricas y fotométricas simultáneas. En ese caso, el tubo de luz 13 para excitación de fluorescencia, el conjunto de cabeza 14 y el fotodetector 12 permanecerían como se ilustra en la Figura 1, y un segundo fotodetector estaría alineado en dirección axial con el conjunto 11 del tubo de luz y espejo para el fotómetro en una posición desplazada en sentido angular del fotodetector 12. La ejecución alternativa de las Figuras 4 y 5 requiere el desplazamiento radial del fotodetector 12 para cambiar de un modo fluorométrico a uno fotométrico cuando sólo se utiliza un fotodetector.

La Figura 6 es un trazo de intensidad relativa versus fluorescencia, mostrando los resultados de la medición dinámica de fluorescencia. Los resultados de las pruebas trazados en esa Figura ilustran el efecto de la longitud de la trayectoria de luz para ex-



citación sobre la gama mensurable de concentración de soluto.

Las cubetas de un fotómetro dinámico, de esta-
ciones múltiples, fueron modificadas de acuerdo con
5 la ejecución de las Figuras 4 y 5 y utilizadas como
cubetas para fluorescencia en condiciones dinámicas.
Se hizo que un haz de luz colimado, de una fuente de
excitación de xenón, de 470 nm, utilizando una anchu-
ra de hendidura de 0.5-1.0mm., chocase sobre las su-
10 perficies de las cubetas a un ángulo de incidencia de
30 grados. La emisión de fluorescencia que pasó a -
través de un filtro de 500-600 nm fue detectada a un
ángulo normal a las superficies de la cubeta. Las in-
tensidades relativas fueron medidas para soluciones
15 que contenían fluoresceína en el amortiguador en con-
centraciones hasta de 100 microgramos/mililitro. Las
mediciones fueron hechas en condiciones idénticas, ex-
cepto que se utilizaron dos longitudes diferentes de
trayectoria para la excitación de superficies. En un
20 caso, la longitud de la trayectoria fue de 0.2 centí-
metro y, en el otro, de alrededor de 0.5 centímetro.
En la Figura 6 se muestra con claridad que el uso de
la longitud más corta de trayectoria proveyó una gama
lineal mucho mayor de determinación de concentración.

25 En un segundo experimento, un espectrofluorómetro
comercial, que tenía una longitud de trayectoria de
0.5 centímetro fue comparado con un fotómetro dinámi-
co, de estaciones múltiples, modificado de acuerdo con
las Figuras 4 y 5 para proveer una longitud de trayec-
30 toria de 0.2 centímetro. Los resultados obtenidos es-



tán trazados en la Figura 7, la cual muestra una comparación de las intensidades relativas de los valores de emisión obtenidos con concentración creciente de fluoresceína. Se aprecia que, con el instrumento de longitud de trayectoria de 0.5 centímetro, la intensidad disminuyó agudamente con una concentración de fluoresceína mayor de alrededor de 80 microgramos/mililitro con lo cual no tuvo sentido el análisis de concentración de soluto mayor de ese valor. Sin embargo, la curva para el instrumento modificado de longitud de trayectoria de 0.2 centímetro, indica que es posible la medición en una gama de concentración mucho más extensa.

Los componentes electrónicos auxiliares para utilizar la salida del fotodetector y proveer una exhibición de los resultados para las respectivas cubetas en condiciones dinámicas, se describen en la Patente de Estados Unidos 3,514,613, cedida al mismo cesionario. Esos componentes no serán descritos en la presente dado que la invención, en este caso, es una mejora restringida al diseño mecánico de las cubetas y la colocación de la fuente de luz y fotodetector asociados, y abarca a los componentes y circuitos electrónicos asociados descritos en la patente.

La descripción precedente de dos ejecuciones de la invención se presenta sólo para fines ilustrativos y no debe ser interpretada en un sentido limitativo. Por ejemplo, se pueda usar más de un fotodetector, de modo que se puedan hacer mediciones fotométricas y fluorométricas simultáneas. Se pretende, más bien, que la

invención sea limitada sólo por el alcance de las claúsulas reivindicatorias.

NOTA:

5 Se reivindican como propios y nuevos, para que sean objeto de una Patente de Invención en España, por veinte años, reivindicándose prioridad de la Patente depositada en Estados Unidos con fecha 22 de Agosto de 1972, bajo el número 282.814, los puntos siguientes:

10 1.- Mejoras en analizador fluorométrico-fotométrico dinámico de estaciones múltiples para soluciones, para la determinación simultánea de concentración de soluto en una multiplicidad de muestras discretas, caracterizadas porque comprenden: un conjunto de roter que define una multiplicidad de cubetas para análisis de muestras, 15 teniendo cada una de las cubetas una parte de poco fondo limitada en uno lado por una ventana transparente, y en el lado opuesto por una ventana opaca dispuesta en paralelo con la ventana transparente, y una parte de mayor profundidad que la parte de poco fondo limitada en dos 20 lados por ventanas transparentes dispuestas en paralelo; dispositivos para dirigir un haz de luz para excitación a través de la pared transparente que limita la parte de poco fondo y hacia adentro de la parte de poco fondo; dispositivos para detectar la fluorescencia emitida de 25 solución de muestras dentro de la parte de poco fondo; dispositivos para dirigir un haz de luz a través de la parte de mayor profundidad, y dispositivos para detectar la luz transmitida a través de la parte de mayor profundidad.

30 2.- Mejoras en analizador fluorométrico-fotométrico

dinámico de estaciones múltiples para soluciones, según la cláusula 1, caracterizadas porque la profundidad de la parte de poco fondo no es mayor de 0.2 centímetros.

5 3.- Mejoras en analizador fluorométrico-fotométrico dinámico de estaciones múltiples para soluciones, según la cláusula 1, caracterizadas porque el dispositivo para detectar la fluorescencia comprende un fotodetector adaptado para detectar fluorescencia emitida en una dirección en un ángulo de alrededor de 60 grados con respecto al haz de luz para excitación.

10 4.- Mejoras en analizador fluorométrico-fotométrico dinámico de estaciones múltiples para soluciones, según la cláusula 3, caracterizadas porque el fotodetector está adaptado para detectar la fluorescencia emitida en una dirección normal a las paredes transparente y opacas

15 5.- Mejoras en analizador fluorométrico-fotométrico dinámico de estaciones múltiples para soluciones, según la cláusula 1, caracterizado porque la parte de poco fondo no tiene más de 0.2 centímetros de profundidad y en el cual la parte de mayor profundidad tiene una profundidad de alrededor de 1 centímetro.

20 6.- Mejoras en analizador fluorométrico-fotométrico dinámico de estaciones múltiples para soluciones, según la cláusula 1, caracterizadas porque la pared opaca comprende una laminilla removible, montada en ranuras.

25 7.- MEJORAS EN ANALIZADOR FLUOROMETRICO-FOTOMETRICO DINAMICO DE ESTACIONES MULTIPLES PARA SOLUCIONES.

30 Todo conforme se describe en la Memoria que antecede se ilustra como ejemplo de ejecución en los planos unidos a ella y se reivindica en su NOTA.

Esta Memoria consta de catorce hojas foliadas, escritas a máquina por una sólo cara y planos que la acompañan.

MADRID, 27 de Julio de 1973

UNITED STATES ENERGY RESEARCH AND DEVELOPMENT

5

ADMINISTRATION

P.A.

A handwritten signature in cursive script is written over the typed text "P.A." and extends downwards and to the right.

27 JUL 1973

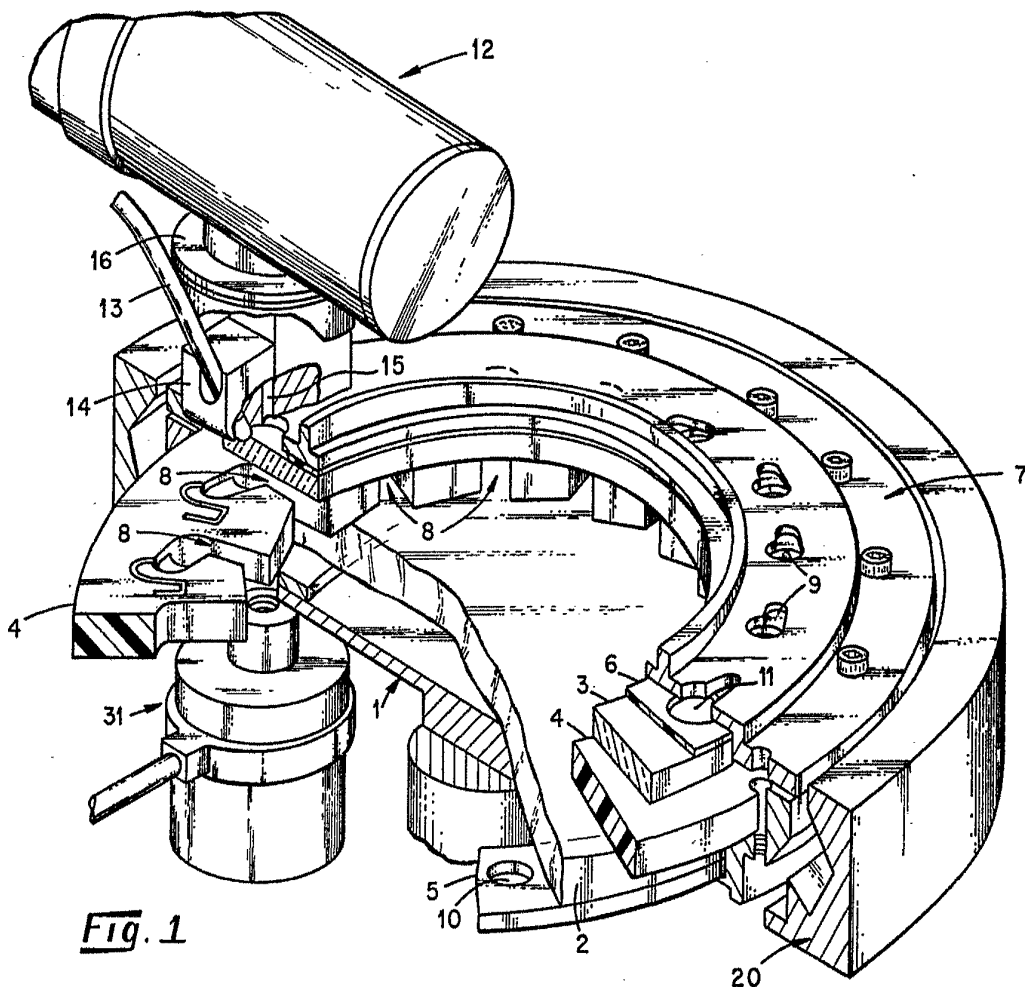
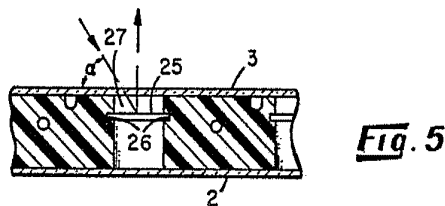
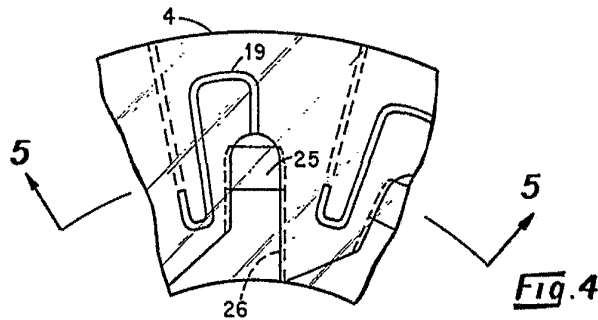
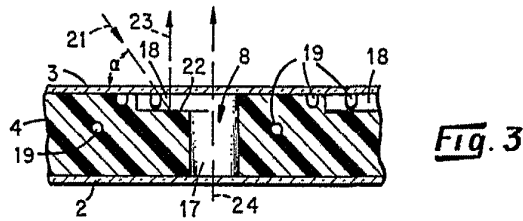
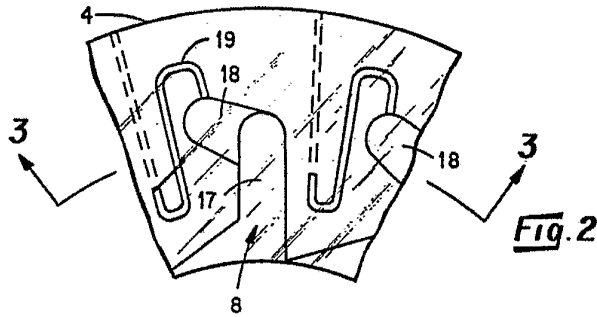


Fig. 1

ESCALA VARIABLE
Madrid 27 JUL. 1973
P.A.

27 JUL 1973
PATENT OFFICE
MADRID



ESCALA VARIABLE
Madrid 27 JUL 1973
P. A.

27 JUL 1973
ID AEC-14973
MAY 672

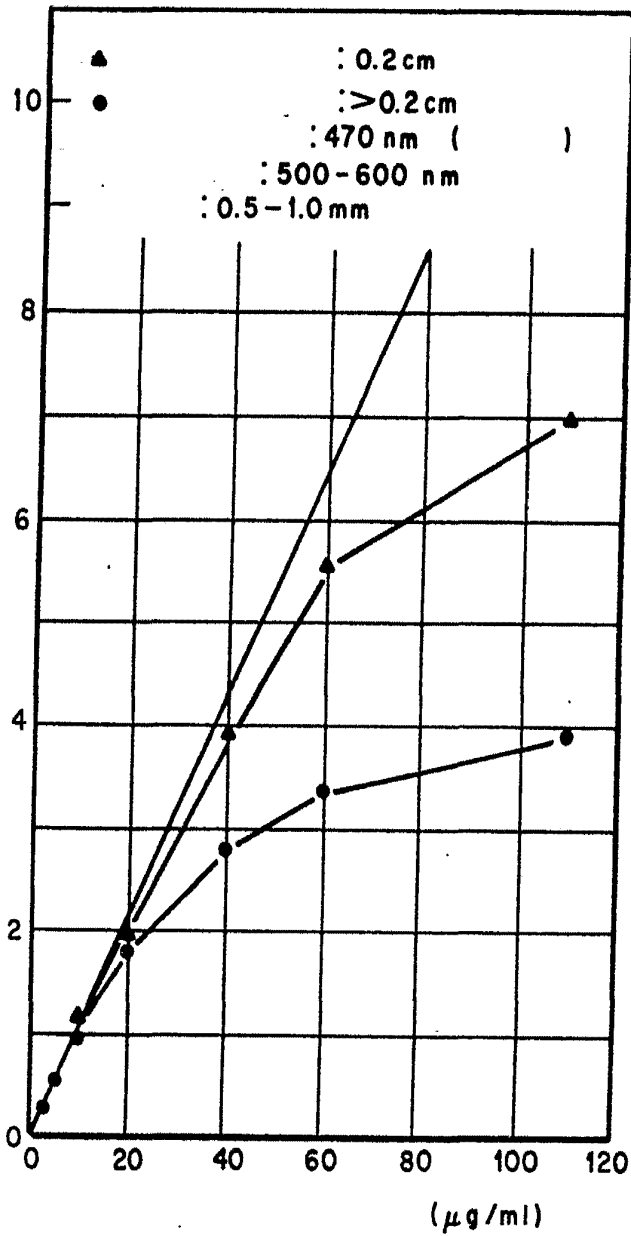


Fig. 6

ESCALA VARIABLE
Madrid 27 JUL. 1973
P.A. JM

27 JUL 1973

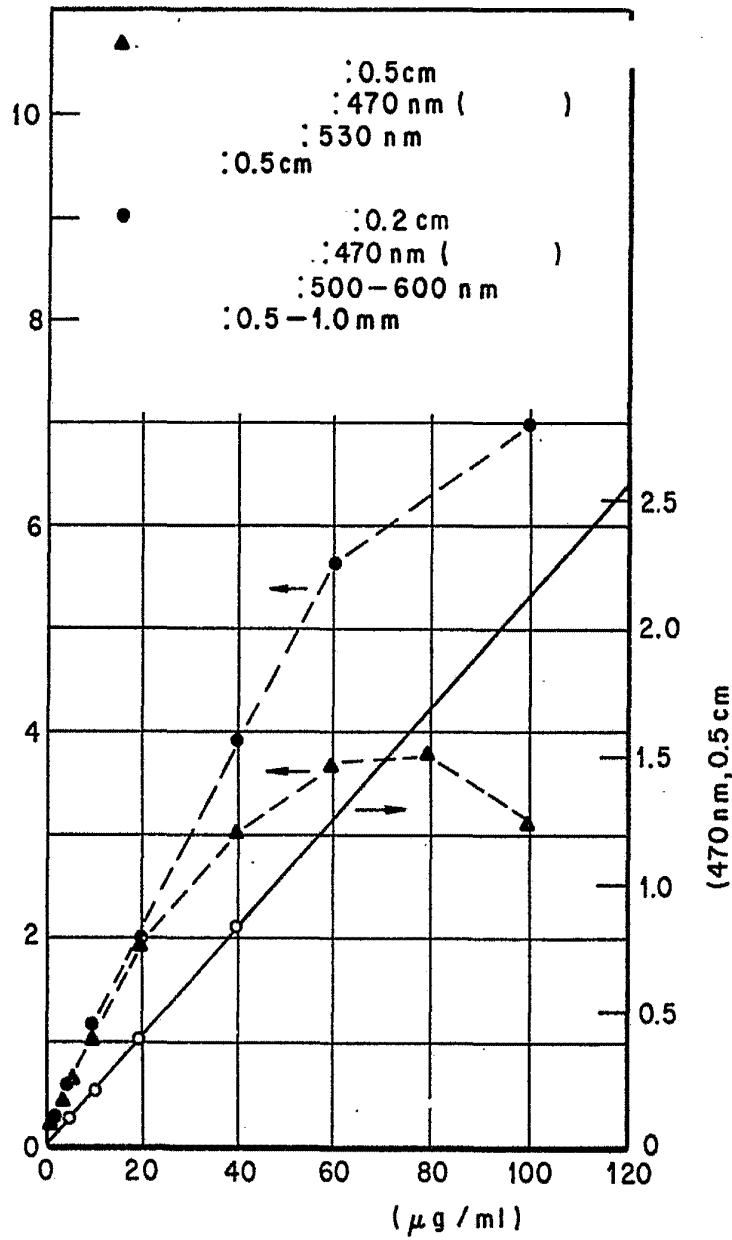


Fig. 7

ESCALA VARIABLE
Madrid 27 JUL 1973
P. A.