

417212



JUL 1973

Int. Cl.: E04B, E04C

MEMORIA DESCRIPTIVA

correspondiente a una PATENTE DE INVENCION, por veinte años, por: "PERFECCIONAMIENTOS INTRODUCIDOS EN LA CONSTRUCCION DE ESTRUCTURAS RETICULARES", que se solicita a favor de TECDIR, S.A., de nacionalidad española, domiciliada en MADRID, calle Juan Hurtado de Mendoza, nº 9.

--- oOo ---

5.- Los perfeccionamientos que seguidamente se describen como objeto de esta solicitud de Patente de Invención, estan destinados a modificar ventajosamente la formación de estructuras reticulares, destinadas a la construcción bien sea como estructuras resistentes, bien sea como andamios o estructuras auxiliares desmontables, etc., siendo de destacar la sencillez que mediante dichos perfeccionamientos se logra tanto en la constitución de piezas como en el manejo de las mismas



10.-

en las operaciones de montaje, desmontaje y mantenimiento.

Se caracterizan estos perfeccionamientos especialmente por la disposición de los nudos de dichas estructuras, siendo éstas constituidas por tubos, barras

15.-

o cualesquiera otros elementos resistentes asociados en dichos nudos.

Al unirse tales piezas componentes en los mencionados tubos, deben los tubos, barras, varillas, etc. cruzarse en el espacio, por la imposibilidad de "cortarse" en sentido geométrico.

20.-

Así pues, los alojamientos previstos en las piezas nudo para cada uno de los elementos que en ellas se unen, deben quedar situados a cierta distancia mútua.

25.-

Con estos fines y con los que inmediatamente se indicarán, las piezas constitutivas de nudos tienen una forma esencialmente cúbica, presentando alojamientos longitudinales excéntricos, perpendiculares entre sí (o con inclinaciones apropiadas si la reticulación no debe ser ortogonal), existiendo unos vértices en los que

30.-

la distancia de dichos alojamientos es máxima. Uno o ambos de estos vértices pueden hallarse truncados por un plano oblicuo para crear un asiento plano inclinado en general simétrico, de manera que pueden unirse por medios apropiados, por ejemplo mediante pernos roscados, dos nudos

35.-

entre sí para duplicar el número de piezas posiblemente-



te concurrentes allí.

40.- Según otra importante característica aportada por estos perfeccionamientos, los alojamientos son gargantas abiertas de fondo en media caña y paredes laterales que constituyen una sección en U de ramas desiguales, existiendo unos taladros roscados en la pieza base en los que se atornillan sendos prisioneros que, por su dirección, llegan lateralmente al alojamiento, por la parte de la rama más larga de la mencionada U, de manera que, 45.- apretados a fondo, constituyen un impedimento para la salida de los tubos, barras, varillas, etc. sujetos por tales nudos.

50.- Con objeto de hacer más claramente comprensible cuanto antecede, poniendo al propio tiempo de relieve otras características y ventajas de esta Invención, se describe seguidamente un ejemplo de realización práctica, no limitativo, de la misma, ilustrado en los dibujos adjuntos, en los cuales:

55.- La figura 1ª muestra en perspectiva la pieza constitutiva de nudo.

La figura 2ª muestra tal nudo, en alzado, indicando parte de los brazos (tubos, barras, varillas, etc) concurrentes y sujetos en el mismo.

60.- La figura 3ª muestra un nudo análogo, en perspectiva.

La figura 4ª muestra, en perspectiva esquemática-



ca, una posible estructura formada de acuerdo con estos perfeccionamientos.

65.-

La figura 5ª muestra, también en perspectiva, el detalle de la parte truncada de nudo, destinada a su acoplamiento con otra pieza análoga.

La figura 6ª muestra en sección el detalle de cómo se asocian de esta manera dos nudos.

70.-

Y, finalmente, la figura 7ª muestra una perspectiva análoga a la de la figura 3ª indicando en este caso como se asocian los componentes de estructuras (tubos, barras, varillas, etc.) cuando el nudo es doble.

75.-

Así pues, en estas figuras se representan por -1- y -2- las piezas constitutivas de nudo, si bien la -2- sólo aparece parcialmente en la figura 6ª siendo esto suficiente pues es en todo igual o análogo a la -1- adecuadamente representada.

80.-

Por tanto, el nudo -1- de forma cúbica o cualquier otra regular apropiada, presenta las gargantas laterales -4-, -5-, -6-, dispuestas como se aprecia, en general, perpendiculares entre sí según tres direcciones del espacio, y situados sus ejes geométricos a distancia suficiente para el cruce de los elementos que han de asociarse en dicho nudo.

85.-

Tienen la forma de U que se aprecia, con fondo en media caña y ramas desiguales, todo ello debido a la forma cilíndrica de los elementos -10- constitutivos de la



estructura.

90.-

La asimetría de las ramas de la U provienen del hecho de poder aligerarse y simplificarse de esta manera la estructura.

95.-

Los prisioneros -7-, -8-, -9- atornillados en el material de -1- llegan a asomar al interior por las partes mas largas de las U de los respectivos alojamientos -4-, -5-, -6- impidiendo, una vez apretados a fondo, la salida de los elementos -10- alojados allí.

100.-

Esto puede verse perfectamente en la figura 2ª. Considerando ahora con especial atención las figuras 5ª y 6ª puede verse en ellas cómo mediante el perno roscado -3-, o cualquier otro medio de sujeción apropiado, se unen las piezas -1- y -2- mediante sus partes planas oblicuas -12- atornillándose dicho elemento -3- en las partes taladradas y roscadas -13-.

105.-

Como consecuencia de la asociación de estos dos nudos, puede obtenerse una estructura como la constituida por nudos tales como el de la figura 7ª en la que se han representado por -10- las barras asociadas al nudo -1- y por -11- las asociadas al nudo -2-.

110.-

La asociación de estos dos nudos puede realizarse girándolos entre sí, con lo cual sus componentes no <sup>se</sup> extenderían paralelos respectivamente sino formando ciertos ángulos en el espacio.

De la misma manera, puede concebirse un nudo



115.-

-1- en el cual el taladro -13- en lugar de ser de menor diámetro y estar roscado, atravesase también la pieza para el paso de una barra estructural, en cuyo caso las dimensiones generales relativas podrían ser alteradas a conveniencia respecto a lo ilustrado.

120.-

Evidentemente, respecto al ejemplo considerado pueden introducirse en la práctica cuantas modificaciones de detalle, por no alterar lo esencial de esta Invención, tengan cabida en el marco de las reivindicaciones que siguen.

N O T A

125.-

Descrito suficientemente el objeto de esta solicitud, se declaran de novedad y propiedad las siguientes:

R E I V I N D I C A C I O N E S

130.-

1ª.- Perfeccionamientos introducidos en la construcción de estructuras reticulares, caracterizados por el hecho de utilizarse piezas que materializan los nudos en los que se unen las barras, constituidas por tubos, barras, varillas o similares, de la estructura reticular, y por el hecho de que tales piezas constitutivas de nudos presentan lateralmente alojamientos

135.-

cuyos ejes se extienden en las tres direcciones del espacio, siendo tales alojamientos en forma de gargantas con el fondo en media caña y, de preferencia, sección en U de ramas desiguales, existiendo en la parte maciza de la



- 140.- pieza unos taladros roscados que desembocan perpendicularmente en cada una de las partes más largas de las alas mencionadas, por los que se atornillan sendos prisioneros cuyos extremos llegan a dichas partes más largas con el fin de impedir la salida transversal de las barras ya alojadas allí, presentando uno de los vértices de la parte maciza de cada una de estas piezas una parte truncada plana, con un taladro perpendicular roscado, destinado todo ello a hacer posible la asociación de dos piezas análogas con el fin de multiplicar la capacidad del nudo.
- 145.-
- 150.-

2ª.- PERFECCIONAMIENTOS INTRODUCIDOS EN LA CONSTRUCCION DE ESTRUCTURAS RETICULARES.

- 155.- Todo tal y como se describe y reivindica en la presente Memoria Descriptiva que consta de siete hojas y se ilustra con los dibujos que a la misma se acompañan.

Madrid, a veinticuatro de Julio de mil novecientos setenta y cinco.

TECDIR, S.A.  
P. a.

JOSE IBÁÑEZ  
Agente Oficial

FIG. 1

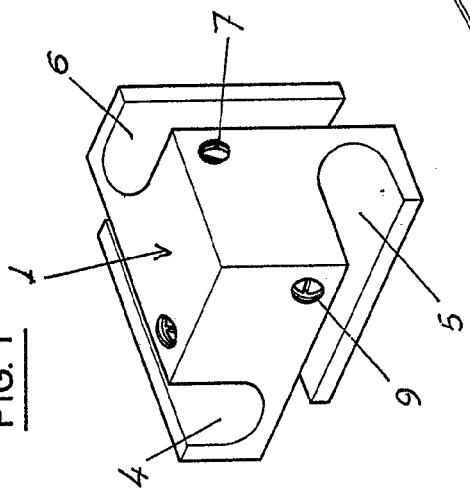


FIG. 2

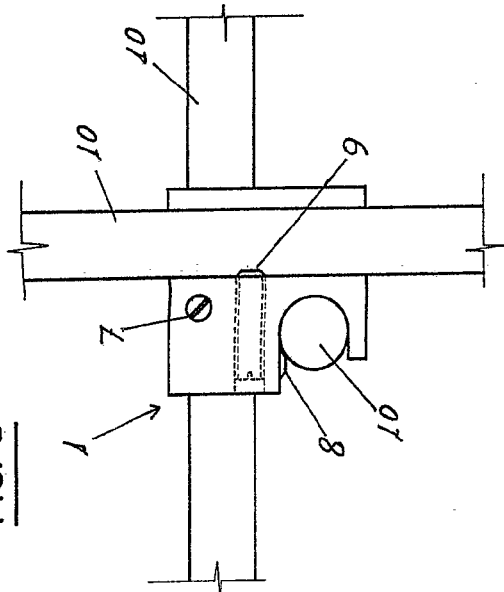


FIG. 3

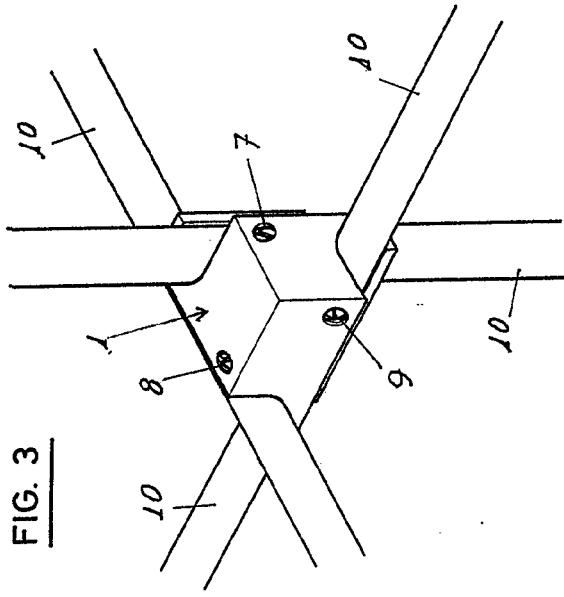


FIG. 4

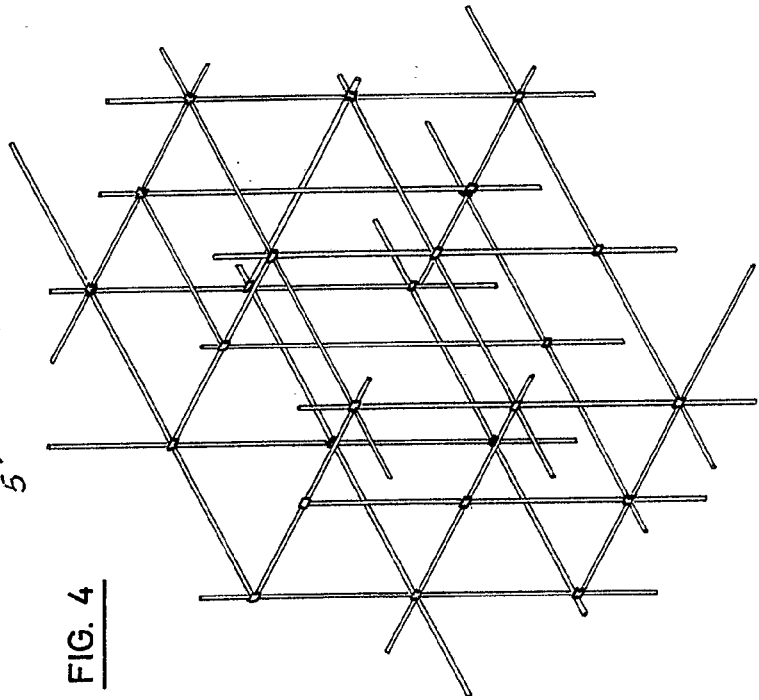


FIG. 5

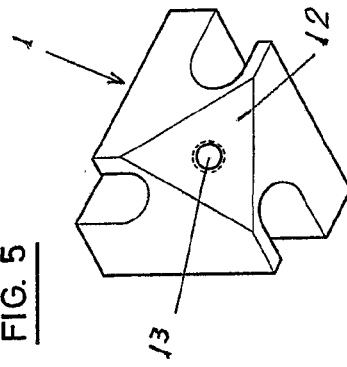


FIG. 6

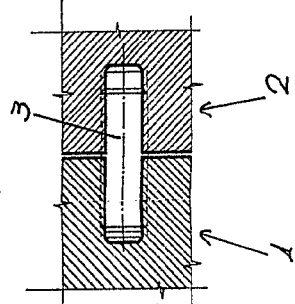
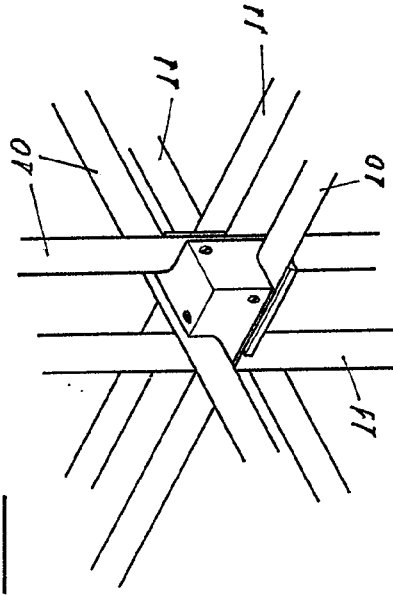


FIG. 7



Madrid, 24 de JULIO de 1973

JOSE IBÁÑEZ

ARQUITECTO

FIG. 1

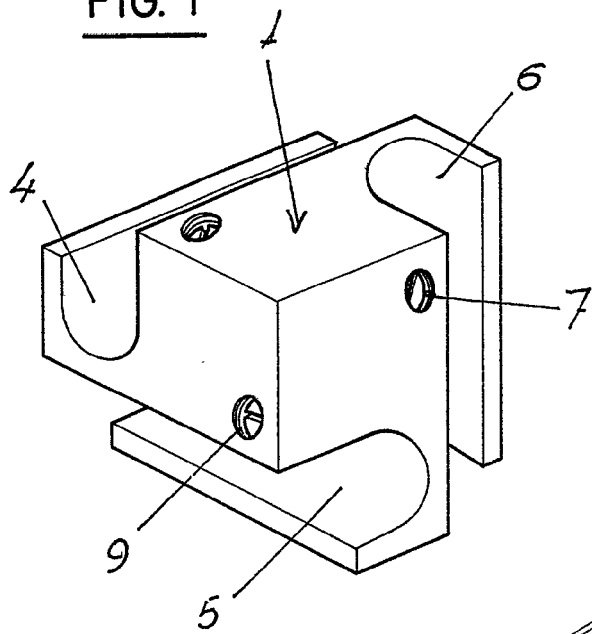


FIG. 2

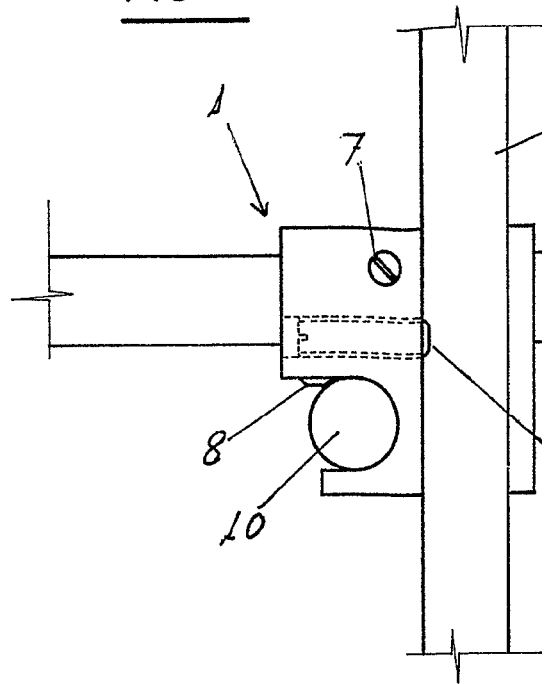


FIG. 4

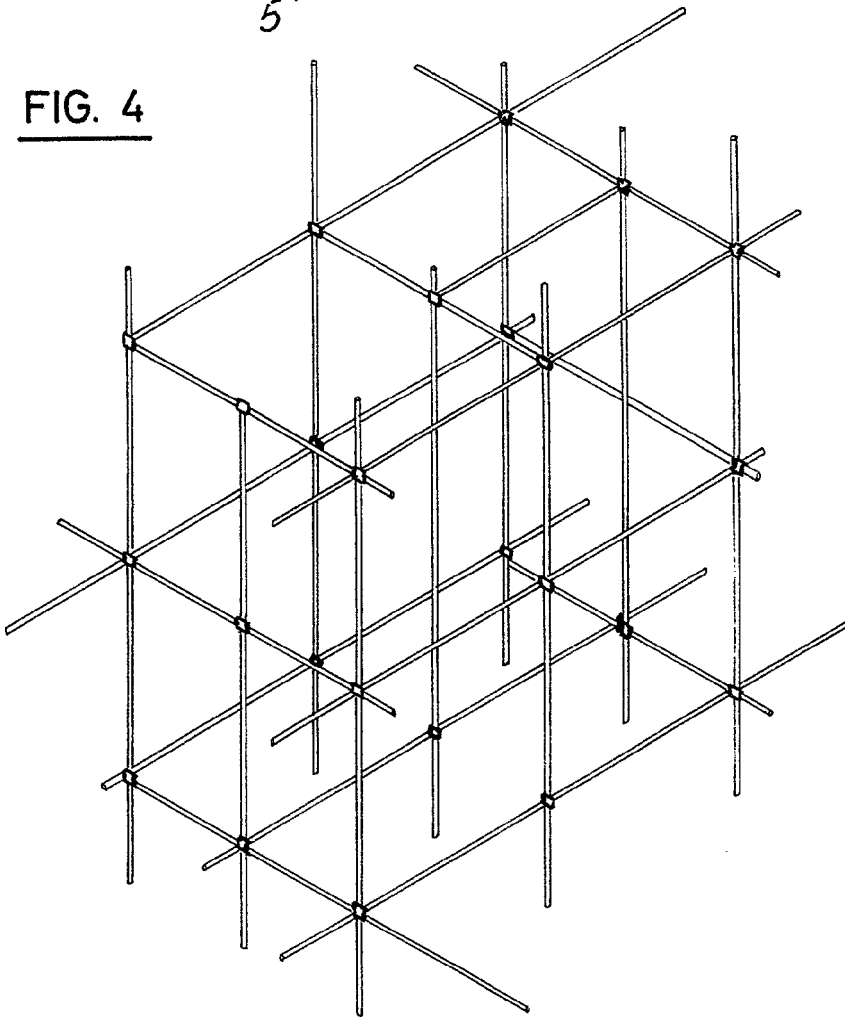


FIG. 5

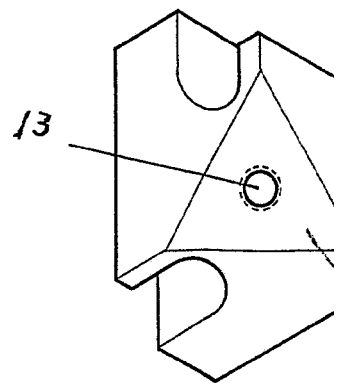
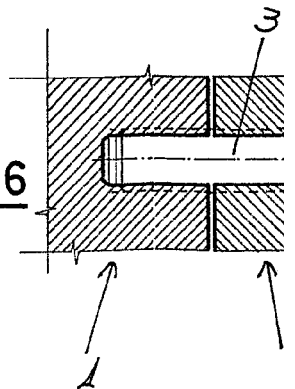


FIG. 6



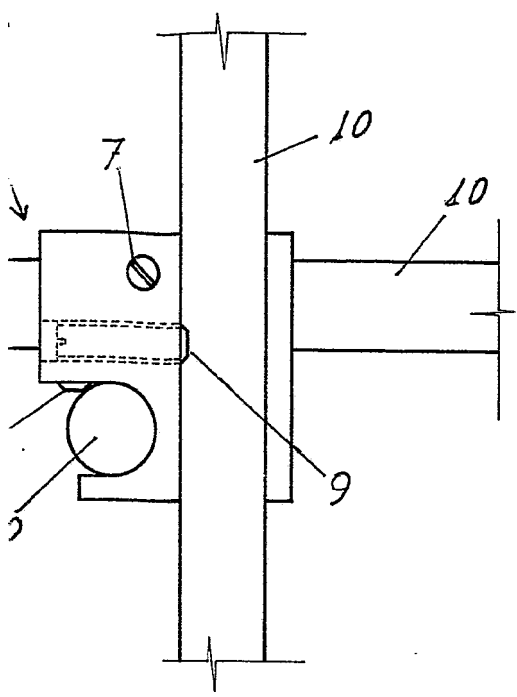


FIG. 5

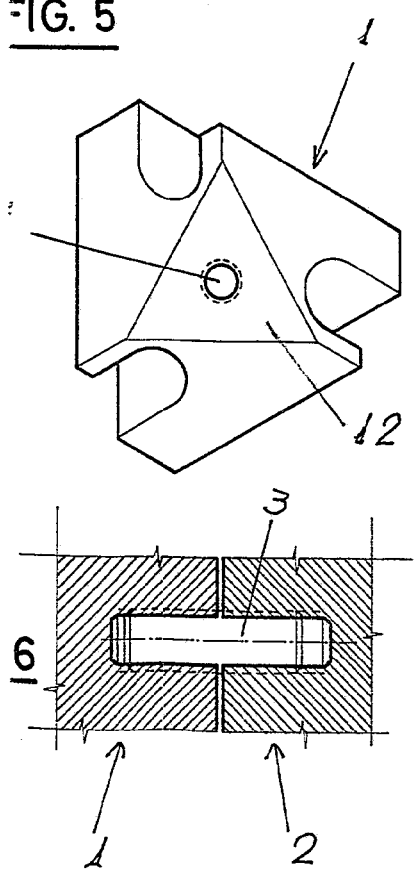


FIG. 3

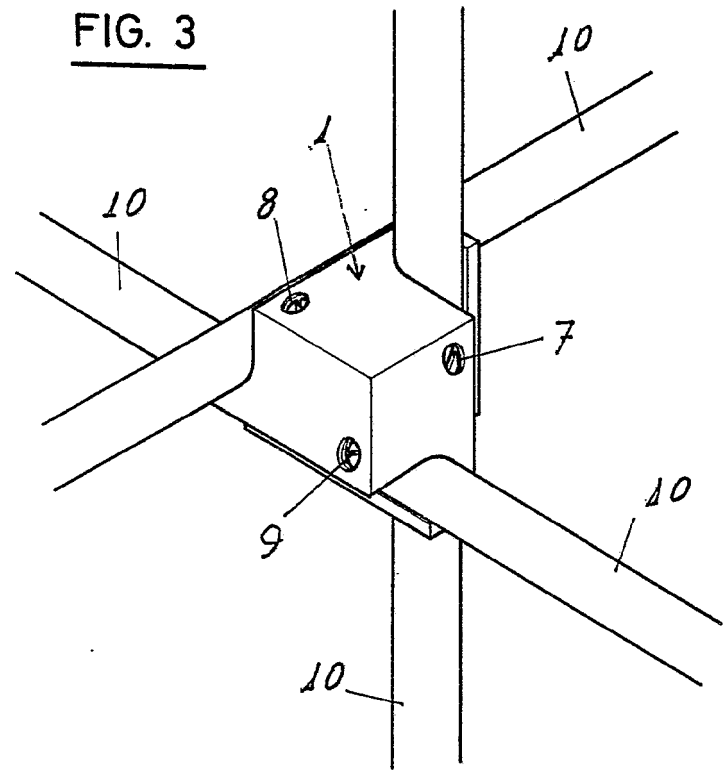
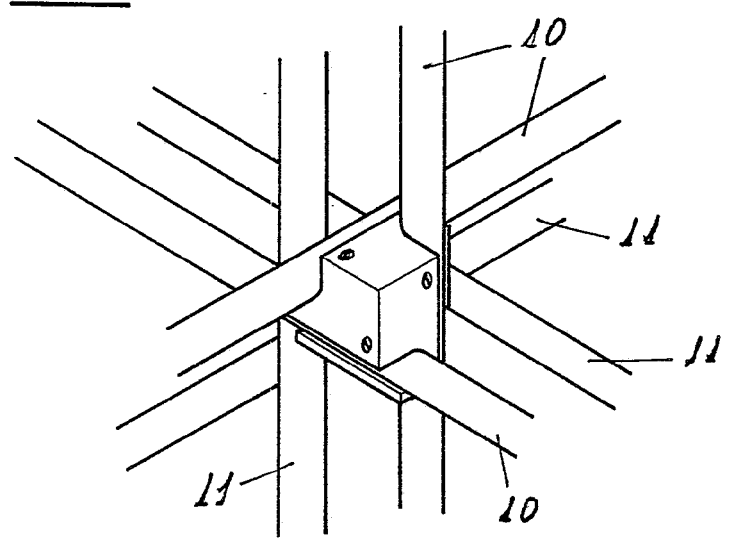


FIG. 7



Madrid, 24 de JULIO de 1973

JOSE IBAÑEZ