

417146

Int. Cl.<sup>2</sup> G01C

MEMORIA DESCRIPTIVA

para solicitar

PATENTE DE INVENCION

e n.

E S P A Ñ A

Por VEINTE años.

Por: "SISTEMA PARA COMPROBACION DE ES-  
FUERZOS DE ELEVACION DE PESOS".

A nombre de:

D. BIENVENIDO GUILLEN MADRID Y D. VI--  
CENTE ROMERO CAMPOO, de nacionalidad -  
española.

domiciliados en:

MADRID.- C/ Ferraz, 39

El objeto de la presente solicitud de -  
patente de invención, se refiere a un sistema de comproba-  
ción de esfuerzos de elevación de pesos, que aporta esen--  
ciales características de novedad posibilitadoras de la --  
consecución, como resultado industrial de la construcción

POOR  
QUALITY

de dispositivo comprobador de esfuerzos en Alterofilia, con las siguientes ventajas sobre lo actualmente conocido.

a.- No es conocido actualmente ningún -- dispositivo de esta índole.

10

b.- No tiene retroceso peligroso ya que las alteras no presentan peso propio.

c.- Eventualmente el retroceso es susceptible de ser frenado mediante resorte o fricción sobre tambor.

15

d.- Su computación es susceptible de ser regulada mediante disparo mecánico por moneda o contactor.

e.- El esfuerzo dinamométrico es realizado por resorte rigurosamente calibrado.

20

f.- El eje de alteras gira libremente sobre la palanca tensadora, lo que posibilita libertad absoluta de las manos situadas sobre dicho eje.

g.- Eventualmente y mediante contactores electrónicos, esta posibilitado para disponer la entrega de un premio a un esfuerzo elevador predeterminado.

25

h.- Es susceptible de ser dispuesto con elementos avisadores, lumínicos y acústicos, al alcanzar el esfuerzo elevador constitutivo de premio.

i.- Las dimensiones de las alteras son las reglamentarias en este deporte.

30

j.- Es atractiva su presencia en cualquier lugar deportivo o de recreo.

En el adjunto plano, se ha representado, para facilidad de la descripción, a título de ejemplo y sin carácter limitativo alguno, por lo tanto, una forma preferi

35

da de realización del objeto de la solicitud.

La figura 1 representa una vista en alzado lateral la que presenta sección convencional para una mayor claridad.

40

La figura 2 representa una vista en planta superior de la figura 1.

La figura 3 representa una vista frontal esquematizada, de la figura 1.

45

Como puede apreciarse este dispositivo - está esencialmente constituido por un conjunto de Alteras (1) de dimensiones reglamentarias, pero de peso mínimo, el cual vá solidarizado con movimiento giratorio a una palanca central (2), la que a su vez está oscilante mediante un soporte (3) fijado al cuerpo de una armadura o bastidor (4),

50

dos cadenas reforzadas de tipo bicicleta o moto (5) vá giratorias sobre unos piñones (6) del mismo tipo en correspondencia, solidarizados estos mediante un eje soporte, a un resorte por tracción (paso mínimo) rigurosamente calibrado (7), al que las cadenas (5) vá fijadas mediante puentes -- (8) situados sobre la palanca (2) y el dicho resorte (7); -

55

asimismo un tensor-regulador (9) posibilita el perfecto --- ajuste y tensión de las indicadas cadenas; un soporte de máxima rigidez (10) fijo al bastidor soporta el antedicho resorte, en el mismo eje de los piñones inferiores, solidarizado asimismo al eje de éstos, vá otro piñón de menor diáme

60

tro (11) de similares características que los anteriores, por el que discurre otra cadena también tipo bicicleta (12) que discurre asimismo en continuidad, por otro piñón de ma-

65 yor diámetro (13) situado superiormente sobre un eje en el  
que están a su vez solidarizados un disco indicador de es-  
fuerzos (14) y un disco provisto de un diente de disparo -  
(15) sobre el que actuará, posibilitando el movimiento del  
conjunto, un dispositivo de liberación (16) actuando éste  
por una moneda, una envoltura protectora y armónica (19) -  
70 provista de la correspondiente ranura vertical en su fren-  
te, para el paso de la palanca (2), sitúa todo el conjunto  
y bastidor sobre una plataforma (20) la cual vá provista -  
de elementos amortiguadores (21).

Actúa este dispositivo mediante la intro-  
75 ducción de una moneda en el mecanismo liberador, la que po-  
sibilita la elevación de las alteras y provocan mediante --  
las cadenas principales, la tracción sobre el muelle o re--  
sorte de esfuerzos, asimismo posibilitado por la segunda ca-  
dena, es movido el disco contador de esfuerzo el cual es vi-  
sible, por una mirilla, su superficie periférica donde es--  
80 tán señalados dichos esfuerzos, retornadas las alteras a su  
posición inicial éstas no podrán ser elevadas nuevamente si  
no ha actuado el mecanismo liberador.

El trinquete liberador puede asimismo so-  
bre la periferia del disco de bloqueo, como elemento de fren-  
85 o, o eventualmente puede ser dispuesto entre la palanca --  
(2) y la base, un elemento amortiguador que posibilite un -  
descenso o retorno, lento y suave.

Se hace constar que este dispositivo de  
elevación para Alterofilia, es susceptible de cualesquiera  
90 modificaciones de detalle, en tanto que éstas no alteraren  
su fundamento.

-:- N O T A -:-

Los puntos de invención propios y nuevos que se presentan para que sean objeto de este registro de patente de invención, en España, por veinte años, son los siguientes:

95

100

105

110

115

120

19.- "SISTEMA DE COMPROBACION DE ESFUERZOS DE ELEVACION DE PESOS", caracterizado porque vá dispuesto con un juego de alteras, no pesado, el cual mediante palanca, sobre la que gira en rotación libremente, provoca al ser levantadas éstas, la tracción de un resorte mediante cadenas que circundan piñones guía, a cuyo eje de éstos, vá solidario un tercer piñón por el que discurre en continuidad, otra cadena posibilitadora del giro de un cuarto piñón fijo a un eje superior, en el que ván solidarizados un disco señalizador y otro disco posibilitador del bloqueo del sistema, mandando este último por un mecanismo de disparo cuya actuación liberadora es ordenada por una moneda, estando todo ello protegido por una envoltura, y situado sobre una base plataforma sobre la que descansan las alteras.

20.- "SISTEMA DE COMPROBACION DE ESFUERZOS DE ELEVACION DE PESOS", según reivindicación anterior, caracterizado porque las cadenas tractoras ván situadas paralelamente a ambos lados de la palanca y solidarizadas a ésta y el resorte, mediante puentes.

21.- "SISTEMA DE COMPROBACION DE ESFUERZOS DE ELEVACION DE PESOS", según reivindicación primera caracterizado porque el descenso o retorno de las alteras es frenado por fricción del trinquete de disparo sobre la

periferia del disco de bloqueo, y transmitido al eje de mo  
vimiento de las cadenas principales, mediante la cadena --  
continua que posibilita la señalización de esfuerzos y el  
bloqueo del sistema.

125

4º.- "SISTEMA DE COMPROBACION DE ESFUERZOS  
ZOS DE ELEVACION DE PESOS", según reivindicación tercera,  
caracterizado porque eventualmente el retorno o descenso de  
las alteras es susceptible de ser frenado mediante un ele-  
mento amortiguador situado entre la palanca elevadora y la  
base.

130

5º.- "SISTEMA DE COMPROBACION DE ESFUERZOS  
ZOS DE ELEVACION DE PESOS", según reivindicación primera,  
caracterizado porque la envoltura del sistema está provista  
superiormente de un visor posibilitador de las lecturas in-  
dicadoras del esfuerzo, y dispuesto con ranura anterior de  
paso de la palanca.

135

6º.- "SISTEMA DE COMPROBACION DE ESFUERZOS  
ZOS DE ELEVACION DE PESOS".

140

Tal y como se ha descrito en la memoria  
que antecede y para los fines que se han especificado.

Consta la presente memoria descriptiva  
de seis hojas escritas a máquina por una sola cara.

Madrid, 21 de Julio de 1.973.-

145

DOMINGO DIAZ UNGRIA  
P.P.

D. BIENVENIDO GUILLEN MADRID  
D. VICENTE ROMERO CAMPOO

HORA UNICA

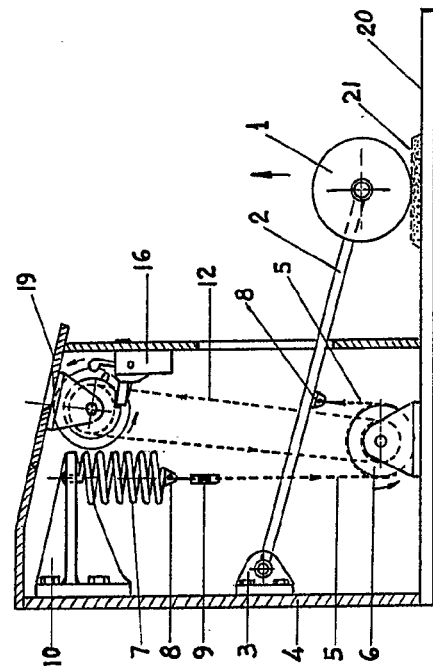


FIG. 1

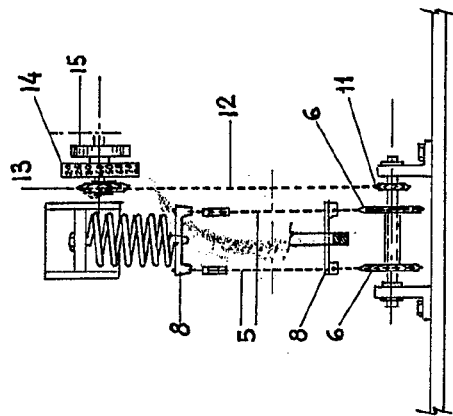


FIG. 3

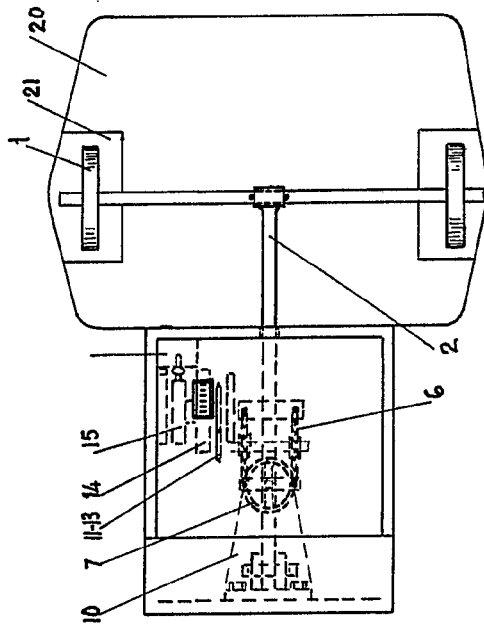


FIG. 2

Escala Variable

D. BIENVENIDO GUILLEN MADRID  
D. VICENTE ROMERO CAMPOO

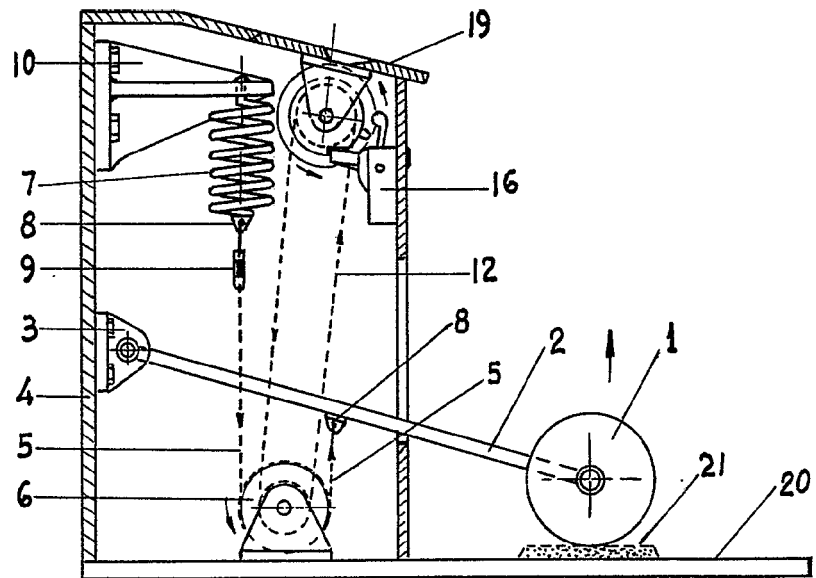
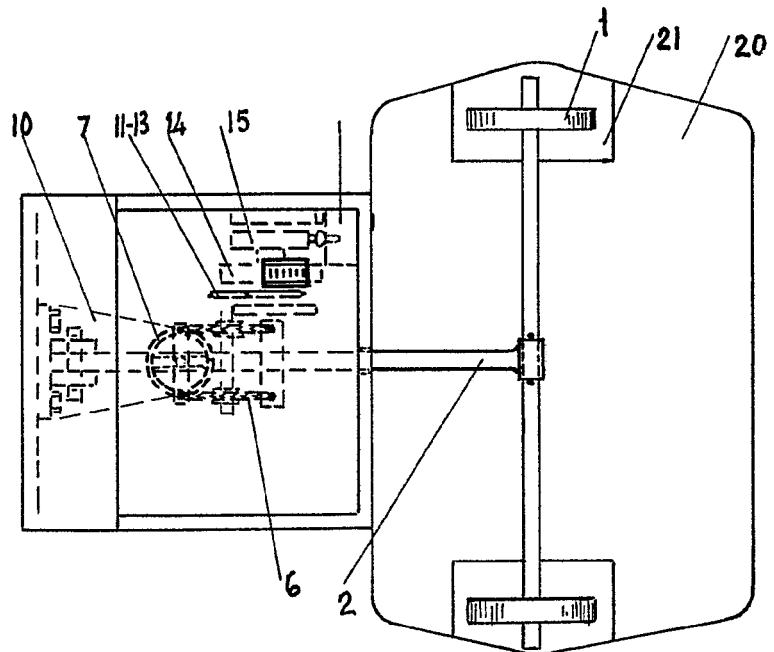


FIG 1



*Escala variable*

FIG. 2

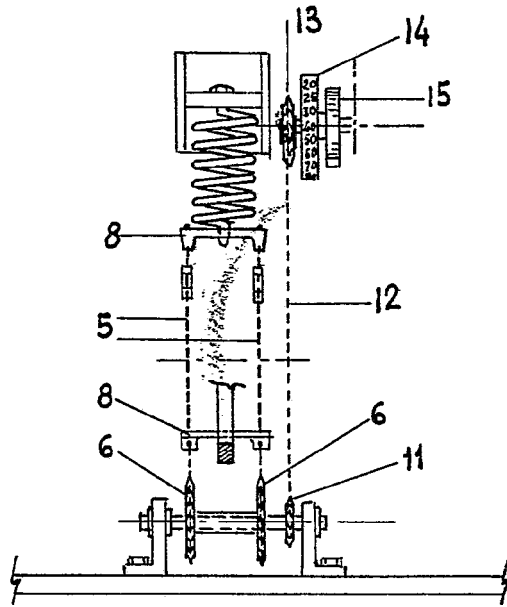


FIG. 3

20

20

*[Handwritten signature]*