

417034

7 NOV.



F.c. 26-11-75

RECEIVED: 1016

Nº 417.034

MEMORIA DESCRIPTIVA

correspondiente a la solicitud de concesión de un a

PATENTE DE INVENCION

SOLICITANTE: ALFREDO VIDIGAL DAS NEVES E CASTRO

RESIDENCIA: Avenida Almirante Reis 62-2º, LISBOA

PORTUGAL.-

ENUNCIADO: DISPOSITIVO DE CULTIVO HIDROPONICO

PARA REGULAR EL CAUDAL HORARIO DEL GRIFO

DE DESAGUE DEL NUTRIENTE HACIA EL DEPOSITO

DE RIEGO.

Prioridad: Patente portuguesa n.º 53532 del 15.9.72

417034

- 2 27 NOV 3



1

Se ha reconocido la dificultad que algunos individuos tienen para regular el caudal del grifo de desagüe del nutriente hacia el depósito de riego, de forma que el riego pueda ser iniciado al final de distintos periodos de tiempo, hecho que tiene la mayor importancia para conseguir se el más rápido crecimiento de las plantas en cualquier época del año.

5

10

Por ese motivo, se ha concebido otro procedimiento para la regulación del caudal horario de desagüe del nutriente hacia el depósito de riego, por medio de piezas con forma exterior prismática y orificio axial roscado terminado en fondo cónico, con un agujero central (figura 1) de calibre variable según la pieza, lo que permite conseguir el llenado del depósito en un periodo exacto de tiempo, según el calibre utilizado.

15

Estas piezas van enroscadas en un tubo que está conectado, directamente o por medio de un tubo de plástico, al grifo del reservatorio del recipiente del nutriente.

20

Se ha verificado también que los tableros con el fondo plano e inclinación hacia uno de los cantos, no vacían completamente a través de los sifones, lo que perjudica el crecimiento de las plantas en las zonas en que las raíces quedan demasiado humedecidas por el nutriente retenido.

25

Para evitar este inconveniente el fondo de los tableros debe adoptar la forma de quilla de barco, con un sifón colocado en una de las extremidades del surco medio, y junto a él, un pequeño orificio para que se efectúe el desagüe total del líquido de riego que no haya sido eliminado por el sifón.

30

417034

- 3 -



27 N

1 Por motivo de esta configuración, como los table-
ros quedan colocados en la estantería inclinados en el sen-
tido de su mayor longitud, con un desnivel de cerca de centí-
metro y medio; los filtros de protección de la entrada de
5 los sifones y del orificio de descarga del resto del nutrien-
te, tienen la forma de anillo triangular con el borde infe-
rior recortado y las paredes perforadas hasta una cierta
altura, para facilitar el paso del líquido de riego. Las
disposiciones descritas objeto de este invento están repre-
sentadas en el corte (1) y en el plano (2) de la figura 2.
10

Como la cantidad de líquido de cada riego es de
cerca de 14 litros y durante la estación caliente del año,
las plantas retienen más agua y es mayor la evaporación que
se produce a nivel de las semillas y de las raíces, resulta
15 a veces que los dos últimos tableros no vacían, siendo
entonces conveniente retirarlos. Por este motivo, se prevé
que el número de tableros del dispositivo de cultivo hidro-
pónico pueda ser modificado para ser convenientemente adap-
tado a las condiciones de explotación.
20

En resumen la Patente de Invención que se solici-
ta deberá recaer sobre las siguientes:

REIVINDICACIONES

1. Dispositivo de cultivo hidropónico para regu-
lar el caudal horario del grifo de desagüe del nutriente
25 hacia el depósito de riego, caracterizado el dispositivo
porque está dotado en forma alternativa de piezas con forma
exterior prismática y orificio axial roscado, de fondo cóni-
co y con agujero central variando su calibre según la pieza.

2. Dispositivo de cultivo hidropónico, de acuer-
do con la reivindicación anterior, caracterizado porque el
30



417034

1
5
10
15
20
25
30

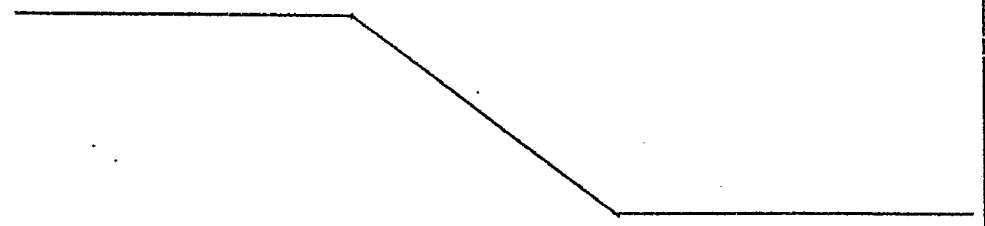
fondo de los tableros tiene forma de quilla de barco, con un sifón colocado en una de las extremidades del surco medio y, junto a él, un pequeño orificio destinado a asegurar el desagüe total del líquido de riego que no haya sido eliminado por el sifón.

3. Dispositivo de cultivo hidropónico, de acuerdo con las reivindicaciones anteriores caracterizado porque sus tableros quedan colocados en la estanteria inclinados en el sentido de su mayor longitud, con un desnivel de cerca de centímetro y medio.

4. Dispositivo de cultivo hidropónico, de acuerdo con las reivindicaciones anteriores, caracterizado porque los filtros de protección de los sifones y de los orificios de descarga del resto del nutriente tiene la forma de anillos triangulares, con el borde inferior recortado y las paredes perforadas hasta cierta altura, para facilitar el paso del líquido de riego.

5. Dispositivo de cultivo hidropónico, de acuerdo con las reivindicaciones anteriores caracterizado porque es variable el número de tableros, para una conveniente adaptación a las condiciones de explotación.

6. Se reivindica por último como objeto sobre el que ha de recaer la patente de invención que se solicita
DISPOSITIVO DE CULTIVO HIDROPONICO PARA REGULAR EL CAUDAL HORARIO DEL GRIFO DE DESAGUE DEL NUTRIENTE HACIA EL DEPOSITO DE RIEGO.



417034

- 5 -

27



1

Todo conforme queda descrito y reivindicado en la presente memoria descriptiva que consta de cinco páginas mecanografiadas y dibujos adjuntos.

5

Madrid, 19 Julio de 1.973.
BERNARDO UNGRIA
P.P.

10

15

20

25

30

41703A

41703B

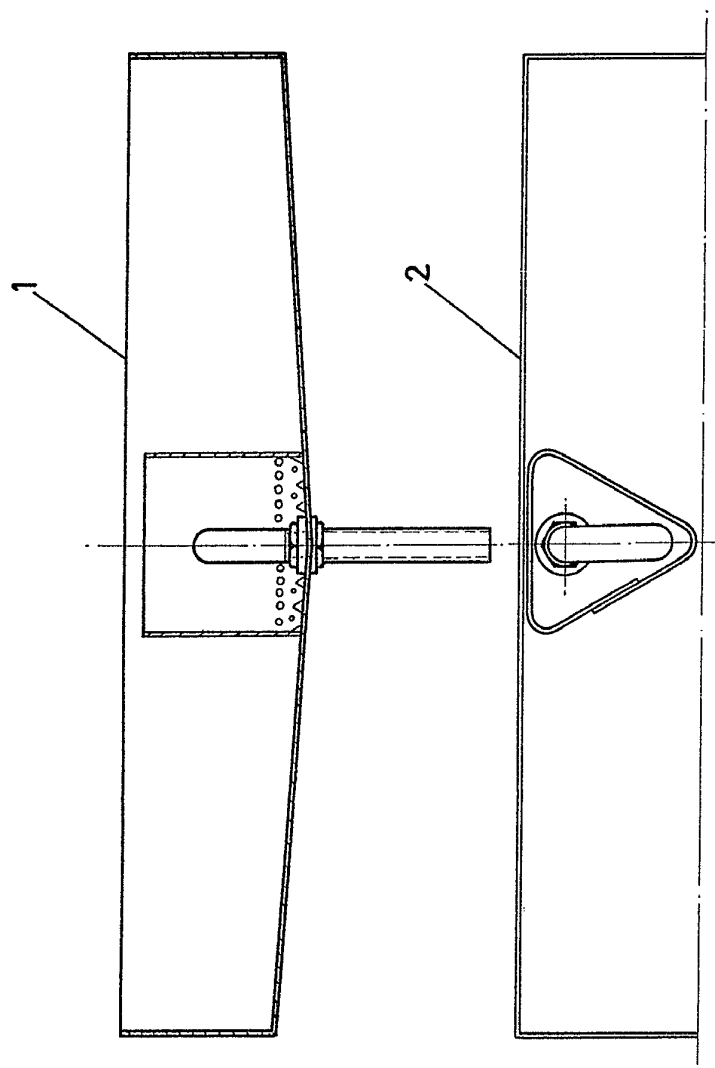
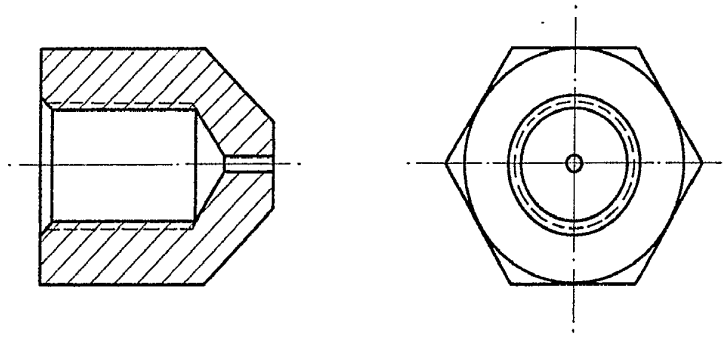


FIG-1

FIG-2

ESCALA VARIABLE
 Madrid, 19 de julio de 1973
 BERNARDO UNGRIA
 P. P.

417034

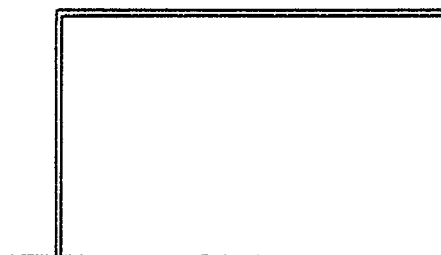
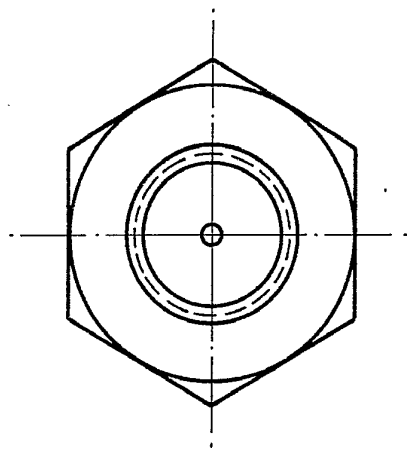
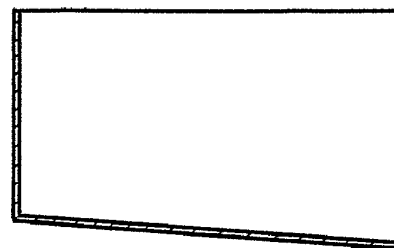
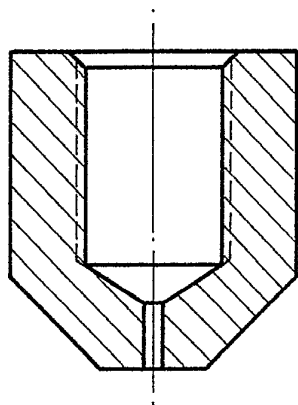


FIG-1

417034

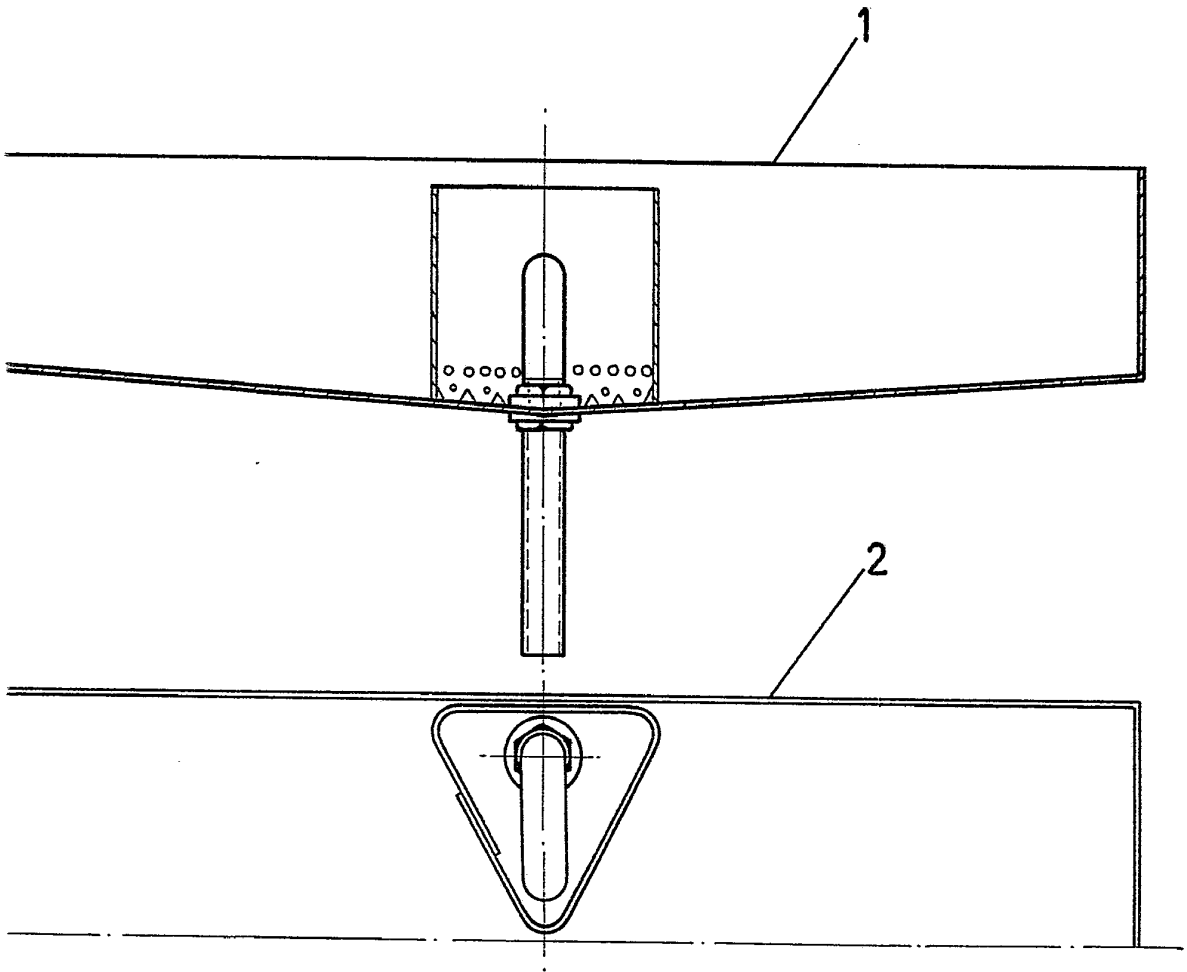


FIG-2

ESCALA VARIABLE

Madrid, 19 de julio de 1973

BERNARDO UNGRIA

P. P.