



24

416918

P.- 54.935

Case 2097
B-26664

Int. C. B. A 63 B

MEMORIA DESCRIPTIVA

para solicitar PATENTE DE INVENCION en ESPAÑA

a nombre de KOHNER BROS., INC

entidad norteamericana

establecida en 1 Paul Kohner Place, East Paterson,
Nueva Jersey, Estados Unidos de América.

por: "PERFECCIONAMIENTOS INTRODUCIDOS EN UN DISPOSITIVO
DE DIVERSION QUE SIMULA UN JUEGO DE TENIS"

416918



Esta invención se refiere a dispositivos de
diversión y, en particular, está dirigida a un juego
que requiere de una destreza de manipulación conside-
rable, para hacer que una pelota rebote atrás y adelan-
te por encima de una red en miniatura dispuesta cruzan-
do el centro de una paleta que se sostiene con la mano.

Se han conocido desde hace mucho tiempo jue-
gos de paleta y pelota, y han tomado una variedad de -
formas. Los solicitantes, sin embargo, no tienen co-
nocimiento de ningún dispositivo del tipo general al -
cual se dirige la presente invención, en donde la es-
tructura está diseñada para simular una cancha en minia-
tura para jugar tenis de mesa.

La estructura descrita en la Patente de los
Estados Unidos 2,382,513, por ejemplo, puede conside-
rarse representativa de los dispositivos de la técni-
ca anterior que se aproximan, en el juego, al tipo y
grado requeridos de destreza de manipulación, proporcio-
nal con aquella requerida por la presente invención. -
Según se muestra y describe, el juguete de paleta de la
Patente de los Estados Unidos 2,382,512 tiene una pelo-
ta atada y una pluralidad de espigas erectas en un la-
do de la sección de paleta; siendo el objeto del dispo-
sitivo atrapar la pelota entre las espigas adyacentes.

La presente invención constituye un disposi-

416913



5 tivo novedoso de paleta y pelota. De conformidad con -
 uno de los aspectos importantes de la presente inven-
 ción, se toman providencias para que la sección de pa-
 leta de la estructura tenga la forma de un área de jue
10 go de tenis de mesa, en miniatura, que tiene dispuesta
 a través del centro de la misma una red o barrera errec
 ta, sobre la cual se hace rebotar sucesivamente una pe
 lota del tipo de ping-pong. Se emplea un mango integral
 con, y substancialmente en el mismo plano que, la sección
15 de paleta y que se extiende centralmente a través de la
 misma, para manipular el dispositivo a fin de controlar
 la proyección de la pelota ya que se hace rebotar al-
 ternativamente de un lado del área de juego objetivo -
 (apropiada de la paleta por encima de la red al otro -
20 lado del área de juego).

 Por lo tanto, se hace un objeto de la presen
 te invención proporcionar un dispositivo de diversión
 que involucra el empleo de una pelota y una paleta, el
 cual requiere de una destreza considerable de manipula
25 ción.

 Es otro objeto de la invención proporcionar
 una paleta en la cual el mango tenga incorporado en el
 mismo medios para guardar la pelota adjunta.

 Es aun otro objeto de la invención proporcio
25 nar una paleta con una barrera central erecta, separa-

21.7.1973



6918

ble, colocada centralmente cruzando la sección de paleta, por lo cual se facilita grandemente la manipulación de la pelota con la barrera separada, -- en efecto, un dispositivo de diversión que acomoda dos diferentes grados de destreza de manipulación, un grado inferior para jugadores novatos con la barrera separada y un grado considerablemente mayor para jugadores más diestros y experimentados, con la barrera en juego.

Es aun otro objeto de la invención proporcionar un dispositivo de paleta y pelota con medios de almacenamiento para guardar la barrera cuando no se emplea la barrera en el juego del dispositivo de juguete.

Estos y otros diversos objetos y aspectos de la invención se harán aparentes al lector a partir de la descripción que sigue.

La invención, consecuentemente, consiste en los aspectos de la construcción, la combinación de elementos y la disposición de las partes, que se ejemplificarán en el dispositivo descrito en la presente a continuación, y del cual el aspecto inventivo se indicará en las cláusulas anexas.

Para un entendimiento más completo de la invención, debe hacerse referencia, en vía de ejemplo, a la siguiente descripción con referencia a los dibujos anexos, en donde:

21.7.1973



416918

5 La figura 1 es una vista en perspectiva del dispositivo de pelota y paleta de conformidad con la invención, que muestra la red o barrera, centralmente colocada en posición de juego y la pelota retenida en el receptáculo como cuando no está en juego.

La figura 2 es una vista en planta superior parcial del mismo;

10 La figura 3 es una vista en elevación del mismo, como se ve desde el extremo del mango del dispositivo;

La figura 4 es una vista en planta inferior del dispositivo que muestra la red fija al fondo de la sección de paleta, como se coloca cuando no se incluye en el juego del dispositivo;

15 La figura 5 es una vista seccional tomada a lo largo de la línea 5-5 de la figura 2;

20 La figura 6 es una vista en planta superior, parcial, aumentada, de la porción del mango que se ha incorporado en la misma, en un receptáculo para sujetar la pelota;

La figura 7 es una vista parcial en perspectiva que muestra una modalidad alternativa del dispositivo, en donde la pelota está atada a la sección de paleta.

25 Con referencia a los dibujos, en los cuales



416918

los caracteres de referencia similares designan partes semejantes en las diversas vistas (10) designa una paleta que tiene un mango (12) integral con la misma. La paleta y el mango son preferiblemente de un tamaño adecuado y de un peso ligero a manera de ser fáciles de manejar. A fin de obtener los beneficios de una superficie de sección de paleta plana, uniforme, de buena apariencia, de durabilidad, de peso ligero, y de costo relativamente bajo, el miembro de paleta y el mango se forman preferiblemente de una pieza unitaria mediante moldeo por inyección de un material plástico; siendo particularmente adecuados los materiales termoplásticos de acrilonitrilo butadieno-estireno.

La superficie de la paleta plana simula una cancha para jugar tenis de mesa en miniatura rectangular, que tiene aproximadamente las mismas dimensiones relativas que una cancha de juego reglamentaria. Alrededor de la periferia de la paleta se encuentra una pared (28) colgante que se extiende a una distancia según se indica en las figuras 1 y 3. A fin de hacer que la sección de paleta del dispositivo se asemeje a una cancha para jugar tenis de mesa, reglamentaria, excepto, por supuesto, por el tamaño, la paleta es preferiblemente de color verde y se le proporciona un marcado (14) blanco adecuado.

21.7.1973

416918



5 El marcado define las áreas de juego que son substancialmente las mismas que aquellas de una cancha para jugar tenis reglamentaria, y aumenta la diversión del juego del dispositivo, especialmente para los más experimentados y diestros.

10 Una barrera erecta (16) que representa una red en miniatura reducida en tamaño en una proporción similar al área de juego de la paleta, se coloca transversalmente cruzando el centro del área de juego de la paleta, y se une a la misma en forma segura, aunque se
15 parablemente. Preferiblemente, la barrera o "red" constituye una sección de plástico moldeado para proporcionar un área de dibujo abierto (16a) interpuesta entre dos postes (18) verticales). Cada uno de los postes tiene un corte (20) de muesca en su porción de base (22) agrandada. La muesca proporciona un grado de elasticidad a la porción de base de plástico del poste, de manera que el poste puede insertarse en las aberturas -
20 (24) en la superficie de sección de paleta y cooperando con las aberturas para sujetar y soportar en forma segura la barrera en una posición vertical, transversalmente cruzando el centro del área de juego objetivo de la paleta. Alternativamente, la barrera puede construirse de un encordado de red flexible, dentro de una
25 estructura rígida. Proyectándose desde el lado de abajo

21.7.1973



416918

de la sección de paleta del área del dispositivo, se -
encuentran dos pasadores (26), cada pasador teniendo un
diámetro ligeramente mayor que el tamaño de la malla -
de la red de la barrera de plástico. Los pasadores se
5 moldean preferiblemente integrales con la paleta y se
separan y localizan generalmente en forma central en la
superficie inferior de la paleta. La longitud de cada
pasador es ligeramente menor que la altura de la pared
colgante y mayor que el espesor de la estructura de ba
10 rrera. Los pasadores acomodan y mantienen seguramente
la barrera (16) plana contra la superficie inferior -
(30) del área de paleta, cuando la barrera está coloca
da sobre los pasadores y cada pasador se forza a tra
vés de una abertura en la red de barrera. La red, así
15 unida, según se muestra en la figura 4, se deprime por
lo tanto con respecto al borde de fondo (28a) de la -
pared colgante (28) de la paleta y cuando está en la
posición no operante o que no interviene en el juego,
permite que la paleta se coloque plana a lo largo del
20 borde extremo de la pared colgante.

El mango (12) además de moldearse preferible
mente con una pared (32) colgante y con refuerzos (34)
transversales en el lado inferior, para reforzar es
tructuralmente, se moldea también con canales longitu
25 dinales (36) para facilitar la sujeción con la mano.

21.7.1973



416918

El mango puede formarse con una abertura cercana al -
extremo distante de la sección de paleta para cooperar
con un gancho para colgar la paleta cuando no está en
juego.

5 Un receptáculo (38) deprimido, moldeado en
el mango, inmediatamente adyacente a la sección de -
paleta, sirve para sujetar la pelota (40) asociada -
con el dispositivo. El receptáculo o cavidad se dimen
siona a fin de recibir la pelota, y la pelota, hecha
10 de un material relativamente esponjoso flexible, al -
deformarse ligeramente se ajusta en la cavidad, rete-
niéndose en la misma por medio de un labio (42) que -
se extiende hacia adentro en el perímetro del receptácu
lo. Alternativamente puede utilizarse una pelota del
15 tipo reglamentario en la operación del juguete, y tam
bién puede retenerse en el receptáculo.

En una modalidad alternativa del juguete o
dispositivo de juego, la pelota puede atarse según se
muestra en la figura 7. El punto (44) de sujeción para
20 el sujetador (46) puede localizarse en un extremo de -
la sección de paleta como se muestra u, opcionalmente
en cualquier lugar adecuado incluyendo la sujeción del
sujetador a la barrera o al extremo de mango adyacente
a la sección objetivo de la paleta. El extremo libre -
25 del sujetador puede unirse a la pelota en cualquier -

416918

24 00



forma convencional adecuada. El hecho de tener la pelota atada, sirve para hacer al dispositivo más susceptible de ser jugado por niños pequeños y/o inválidos.

5

- REIVINDICACIONES -

10

Los puntos de invención propia y nueva, que se presentan para que sean objeto de esta solicitud de Patente de Invención en España, por VEINTE años, son los que se recogen en las reivindicaciones siguientes:

15

20

1ª.- Perfeccionamientos introducidos en un dispositivo de diversión que simula un juego de tenis, comprendiendo una pelota y una paleta, caracterizados porque dicha paleta comprende: a) un área objetivo de la paleta que tiene una superficie plana que simula una cancha para jugar tenis, en miniatura; b) una barrera erecta, separable, que simula una red de tenis en miniatura, de dimensiones que están en proporción

25

21-10-75



416

5 con el área de la superficie de objetivo de la paleta y colocada transversalmente, cruzando el centro del área de objetivo de la paleta; y c) un mango alargado integral con el objetivo de la paleta y substancialmente en el mismo plano, del mismo, extendiéndose el citado mango alargado desde el objetivo de la paleta de una dirección que va de acuerdo con la línea central transversal del mismo.

10 2ª.- Perfeccionamientos según la reivindicación 1ª, caracterizados porque el mango define además un receptáculo inmediatamente adyacente al área de objetivo de la paleta y dimensionado para recibir y sujetar la pelota.

15 3ª.- Perfeccionamientos según la reivindicación 2ª, caracterizados porque el perímetro del receptáculo definido por el mango, se conforma con un labio que se extiende hacia adentro, funcionando el labio mencionado para ayudar a retener dentro del receptáculo a la pelota ligeramente deformada.

20 4ª.- Perfeccionamientos según la reivindicación 1ª, 2ª o 3ª, caracterizados porque la pelota se ata al área de objetivo de la paleta.

25 5ª.- Perfeccionamientos según cualquier reivindicación precedente, caracterizados porque dicho dispositivo de diversión presenta elementos para guar-

416918

24 OCT. 1975



dar la barrera cuando ésta no se encuentra en posición operante, comprendiendo los citados elementos dos pasadores que se proyectan a partir de la superficie interior del área de objetivo de la paleta.

5

6ª.- Perfeccionamientos introducidos en un dispositivo de diversión que simula un juego de tenis.

Tal y como se ha descrito en la Memoria que antecede, representado en los dibujos que se acompañan y para los fines que se han especificado.

10

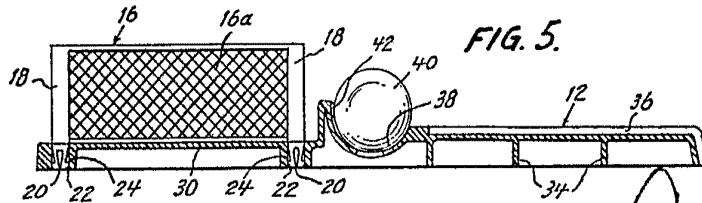
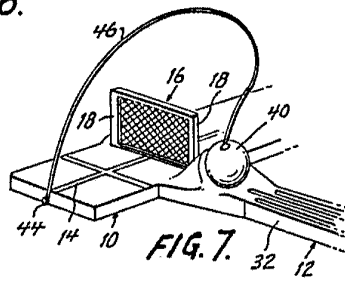
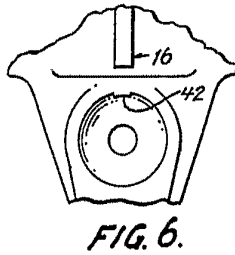
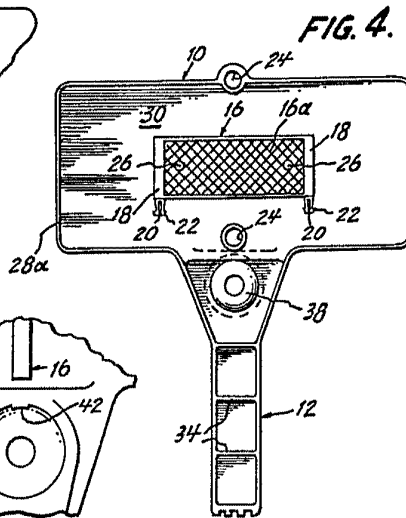
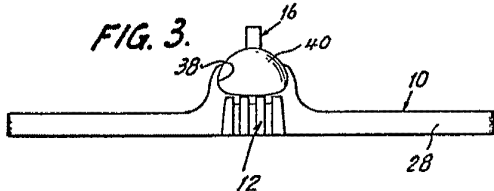
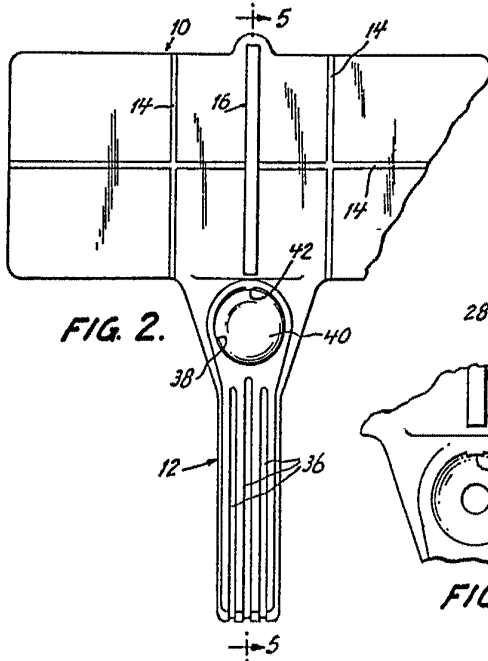
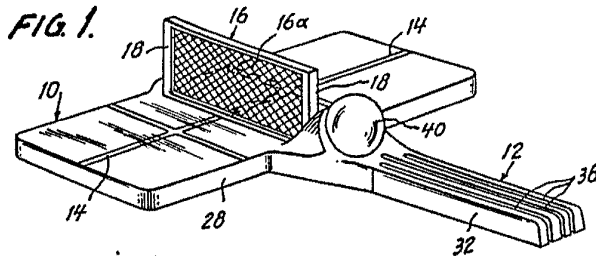
Esta Memoria consta de doce hojas escritas a máquina por una sola cara.

Madrid, 24 OCT. 1975

P.A.

Oscar de Elzaburu
Por Poder.

416910 21



Oscar de Elachuro
Per U.S. Pat.

416918