



416898

416898

memoria descriptiva

F.C. 24-6-75

| |
|------------------------|
| Int. Cl.º: <u>E05C</u> |
| |
| |

CLASE DE REGISTRO

Una patente de invención, por veinte años en España.

NOMBRE Y NACIONALIDAD DEL SOLICITANTE

Don Tomás Chinchurreta Echevarriarteun.
- español -

RESIDENCIA Y DOMICILIO

MONDRAGON (Guipúzcoa)
Plaza Alfonso X el Sabio, nº 7-4º izda.

OBJETO

"Mejoras en mecanismos para pestillos con bloqueo exterior e interior".

416898



1 La presenta patente de invención se refiere a mejo
ras en mecanismos para pestillos don bloqueo exterior e inte
rior, del tipo de los pestillos en que el resbalón se cierra
por una pletina, unida por sus extremos a los pomos exterior
5 e interior, y provista en su centro de un vaciado en V de án
gulo obtuso, cuya disposición se mejora ahora en lo que se -
refiere principalmente al sistema de seguridad.

Las ventajosas características que se reivindicán
esencialmente radican en los siguientes extremos:

10 - Lo que afecta a la apertura, es decir, a la ac--
tuación sobre el resbalón, no tiene nada que ver sobre el po
mo, y por tanto éste puede sujetarse fuertemente a la puerta
sin peligro de holgura o aflojamiento.

15 - No hay necesidad de tirafondear el resbalón, lo
que presenta dos ventajas: el orificio a practicar en el can
to de la puerta, es mucho menor que en las cerraduras tradi-
cionales, con lo que se la debilita menos, y es suficiente -
con que el orificio sea redondo, lo cual es mucho mas cómodo
para los instaladores.

20 - Al no existir sujeciones en el canto, la fijación
de la cerradura se efectua solo desde el interior, por lo -
que en caso de bloqueo o avería de la misma se puede desmon-
tar facilmente también desde el interior.

25 - Como el pomo no forma parte del mecanismo, el ma
terial con que se le fabrique no exige características espe-
ciales, y puede establecerse de cualquier tipo de madera que
se considera oportuno.

30 - Por lo que se refiere a las características de -

416898

13



- 2 -

1 los mecanismos en sí, el mando del seguro está dispuesto coa
xilmente con el casquillo solidario del pomo empuñadura, y -
constituido por un platillo moleteado exteriormente, con el
que se mueve una pieza puente, portadora del tetón seguro -
5 que realiza el bloqueo al encajar en la muesca en forma de -
cuadrante dispuesta al efecto en el resbalón y su soporte -
guia.

- Esa pieza puente, tiene una escotadura cuadrangu
lar en su centro, enfrentada con el hueco que aloja el pulsa
10 dor, y orejetas opuestas diametralmente que encajan en ranu
ras laterales, dispuestas al efecto en dicho platillo mando,
en el interior del cual gira con el pomo un disco solidario
de los casquillos de los elementos de fijación.

- Entre ese disco y el platillo moleteado va monta
15 da una cazoleta intermedia, solidaria del casquillo, que gi
ra con el disco y empuñadura, y que presenta ventanas latera
les, cuyos costados son los límites de giro de la pieza puen
te.

También, como hemos indicado, el montaje del res-
20 balón en su soporte guia, constituye otra ventajosa caracte
ristica dentro del tipo de pestillos a que nos referimos.

Para mayor claridad concretaremos las caracte-
25 risticas de los mecanismos que se reivindicán, con referencia
a las adjuntas figuras, que corresponden unicamente a una -
forma de ejecución, sin carácter alguno limitativo, que se
presenta a título de ejemplo de realización con el fin indi
cado, ya que la forma, dimensiones y materiales don los -
30 cuales se fabriquen sus piezas, serán en cada caso los que
se estimen pertinentes, para la aplicación concreta de que

416898

13 JUL 1973

- 3 -

1 se trate, sin que tales variaciones, así como las que se ha-
gan en detalles de presentación y organización, afecten a la
esencialidad reivindicada, por lo que los mecanismos para -
pestitillos que se fabriquen de acuerdo con la idea general re
5 señada y cualquiera de esas modificaciones, no serán sino va
riantes igualmente comprendidas y protegidas por el presente
registro.

La fig. 1 presenta, en sección diametral, la vista
del conjunto de los mecanismos montados en la puerta.

10 Las figs. 2 y 3 corresponden, respectivamente, a -
las vistas posterior y anterior del soporte guía del resbalón
con éste montado en la fig. 3.

15 Las figs. 4, 5, 6 y 7 se refieren al conjunto del -
soporte guía y resbalón, respectivamente en vista lateral,
seccionado (vistas inferior y lateral) y en vista superior.

Las figs. 8 y 9 muestran las vistas inferior y la-
teral del resbalón.

20 Las figs. 10 y 11 representan las vistas, desde el
interior, del mando para el seguro, en las posiciones de que
dicho seguro está libre o echado.

La fig. 12 detalla, en alzado y planta, la pletina
que al accionar el pulsador, abre el resbalón.

25 La fig. 13 ilustra la vista, desde el interior, -
del conjunto mando para el seguro y soporte con resbalón, in-
dicándose de línea llena la posición del seguro libre, y con
línea de puntos la de seguro echado.

30 Con referencia a dichas figuras y a los números -
que sobre ellas designan las partes y detalles de los meca-
nismos representados, que interesan a los fines de esta me-

416898



- 4 -

1 moria, la descripción de los mismos es como sigue:

5 En la puerta 12 (fig. 1) mediante los tornillos 4 y casquillo 13, van montados el soporte de fijación 3 y la cha-
pa 14, que se prolonga en los casquillos 5 y 17, que a su -
vez llevan acoplados los pomos o empuñaduras 6 y alojan los
pulsadores 8, los cuales, en la parte interior, presentan en
su extremo un reborde, en el que apoyan los muelles 7, que -
por su otro lado lo hacen en los escalones de dichos casqui-
llos 5 y 17.

10 Los pulsadores 8 (fig. 1) presentan los huecos 8'
(fig. 10), para alojar los extremos 35 (fig. 12) de la pletí-
na 9, que acciona por su pasador 10 (fig.s 5 á 9), al resba-
lón 1 (fig. 1), mediante los planos inclinados limitados en
los salientes topes 36 y que forman el vértice 37. Ese resba-
lón se mueve en el soporte guía 2, sujeto en el hueco de la
puerta 12 por el borde tope 22 (figs. 2 á 7), y está impulsa-
do en su otro extremo por el muelle 11, alojado en el rebajo
30 (fig. 9).

15
20 Los casquillos 13, que realizan la fijación y suje-
ción con los tornillos 5, están montados en la chapa circu-
lar 14, solidaria del casquillo 17 y éste a su vez lo es de
la cazoleta intermedia 15, que presenta ventanas laterales, -
de limitación del giro de la pieza puente 20, acoplada a su
mando por la escotadura 34 (figs. 10 á 13) y portadora del -
tetón seguro 19, el cual, en la posición 19', se corresponde
con la muesca 25 (fig. 6) del resbalón 1, al que bloquea.

25
30 El puente 20 presenta las orejetas opuestas 32 -
(figs. 10 á 13), que entran en encajes dispuestos al efecto
en el mando 16 moleteado o provisto de salientes 31, de modo

416898



- 5 -

1 que dicho puente giro respecto a la chapa 14, fija en la em-
puñadura 6 de ese lado, solidaria de los casquillos 13 y tor-
nillos 4. Ese puente presenta el pitón 18, de apoyo del mue-
lle recuperador 21, contra cuya acción se mueve, y el vásta-
5 go 19 de seguro, que realiza la fijación del resbalón 1, cuan-
do ocupa la posición 19' (fig. 13) al entrar en la muesca 25
como hemos dicho. Las orejetas 32 tiene limitado su giro por
los extremos de las ventanas de la cazoleta intermedia 15. -
La flecha 33 indica el sentido de giro del puente, con el -
10 mando moleteado, para pasar de la posición de seguro libre -
(fig. 10) a la de seguro echado (fig. 11), y la flecha 35, -
por el contrario, el giro para dejar el seguro libre.

Los detalles que presenta el resbalón 1 y su sopor-
te guia 2 (figs. 4 á 9) son: por lo que se refiere a este -
15 último, su fondo 27 con la canal 23 para uno de los casqui--
llos 13, el borde 22 y orificio 24 para el otro de los cas--
quillos 13, así como la ranura 26 de paso de la pletina 9 -
(figs. 1 y 5), el resbalón 1 tiene la canal guia 28, para di-
chos casquillos 13, y la ranura 29 (fig. 7), para el pasador
20 10.

- N O T A -
=====

La presente patente de invención comprende las si-
25 guientes reivindicaciones:

1.- Mejoras en mecanismos para pestillos con blo-
queo exterior e interior, del tipo de los que el resbalón se
cierra por una pletina, unida por sus extremos a los pulsado-
res de los pomos exterior e interior, provista en su centro

30

416898



- 6 -

1 de un vaciado en V de ángulo obtuso, caracterizadas porque el
resbalón se aloja en un soporte guía alojado en el canto de -
la puerta y fijado por un casquillo transversal, con el que -
se corresponde una ranura del resbalón que permite su despla-
5 zamiento; y el seguro tiene su mando coaxil con el pomo y con
el botón que acciona la pletina y dá lugar a un giro limitado
de una pieza puente, portadora de un tetón seguro, destinado
a entrar en una muesca en cuadrante, dispuesta al efecto en -
el soporte guía y en el resbalón.

10 2.- Mejoras, según la reivindicación anterior, ca--
racterizadas porque el soporte guía del resbalón es una vaina
cilindrica, cerrada en un extremo, que presenta: un escalón -
tope exterior en el otro, un orificio para el paso del casqui
15 llo de fijación, la muesca en forma de cuadrante para el te--
tón del seguro, la ranura para la pletina que acciona el res-
balón, y un resorte helicoidal que impulsa a aquel y apoya en
el fondo de la vaina soporte; y el resbalón tiene, además de
la muesca, la canal guía para el casquillo de fijación que a
traviesa el soporte, y una canaladura diametral exterior en
20 el fondo, para el otro elemento de fijación.

25 3.- Mejoras, según las reivindicaciones anteriores
caracterizadas porque el mando del seguro, coaxil con el cas
quillo solidario del pomo empuñadura, está constituido por -
un platillo moleteado exteriormente, con el que se mueve la
pieza puente portadora del tetón de seguro, que realiza el -
bloqueo del resbalón con la muesca del mismo; cuya pieza -
puente presenta una escotadura central, enfrentada con el -
hueco que aloja el pulsador, y dos orejetas extremas, que en
cajan en ranuras dispuestas al efecto en el contorno del man
30

416898

13 JUL 1973

- 7 -

1 do moleteado, en el interior del cual gira a su vez con el po
mo, un disco portador de los casquillos de los elementos de -
fijación de la cerradura en la puerta, mientras que la pieza
puente lleva unido perpendicularmente un vástago roscado, que
5 actua de tetón de bloqueo.

4.- Mejoras, según las reivindicaciones anteriores,
caracterizadas porque en el casquillo de fijación, solidario
perpendicularmente del disco alojado en el fondo del mando mo
leteado, va montado un resorte en V, que controla los movi- -
10 mientos de una cazoleta intermedia, solidaria del casquillo -
del pomo, y que presenta en su contorno dos ranuras diametral
mente opuestas, cuyos costados hacen de tope para el movimien
to de la pieza puente, portadora del tetón de seguro.

5.- Mejoras en mecanismos para pestillos con blo- -
15 queo exterior e interior.

Según se describe y reivindica en la presente memo-
ria descriptiva y se ilustra con los planos reglamentarios -
que a la misma se acompañan.

20 Consta la presente memoria de siete hojas foliadas
y escritas a máquina por una sola de sus caras.

MADRID 13 JUL 1973

CARLOS ROEB
P. P.

Fdo.: Francisco del Peze

25

30



416898

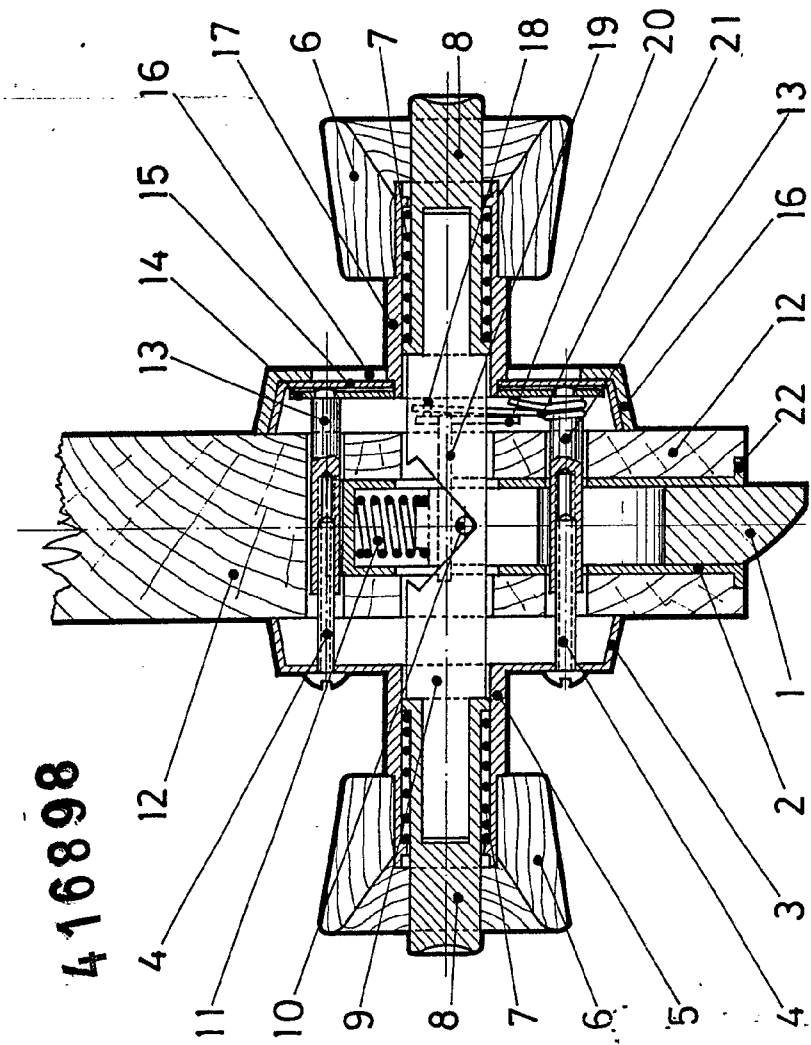


Fig. 1

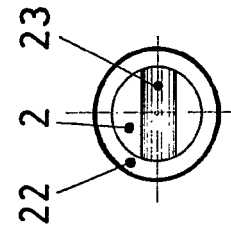


Fig. 2

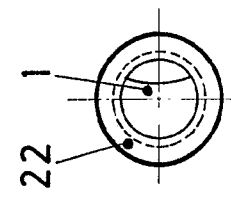


Fig. 3

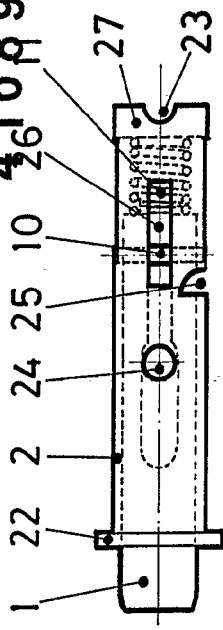


Fig. 4

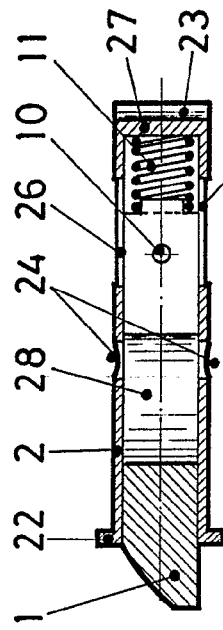


Fig. 5

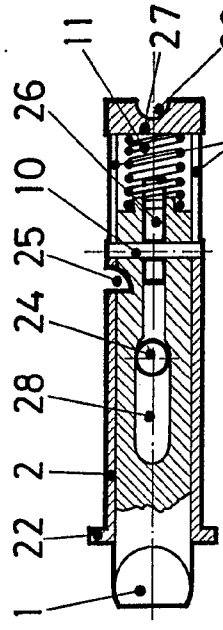


Fig. 6

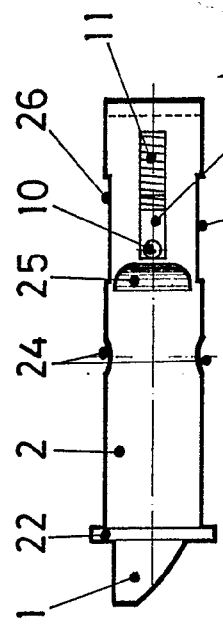


Fig. 7

W. CARLOS FOEBER, INVENTOR

416898

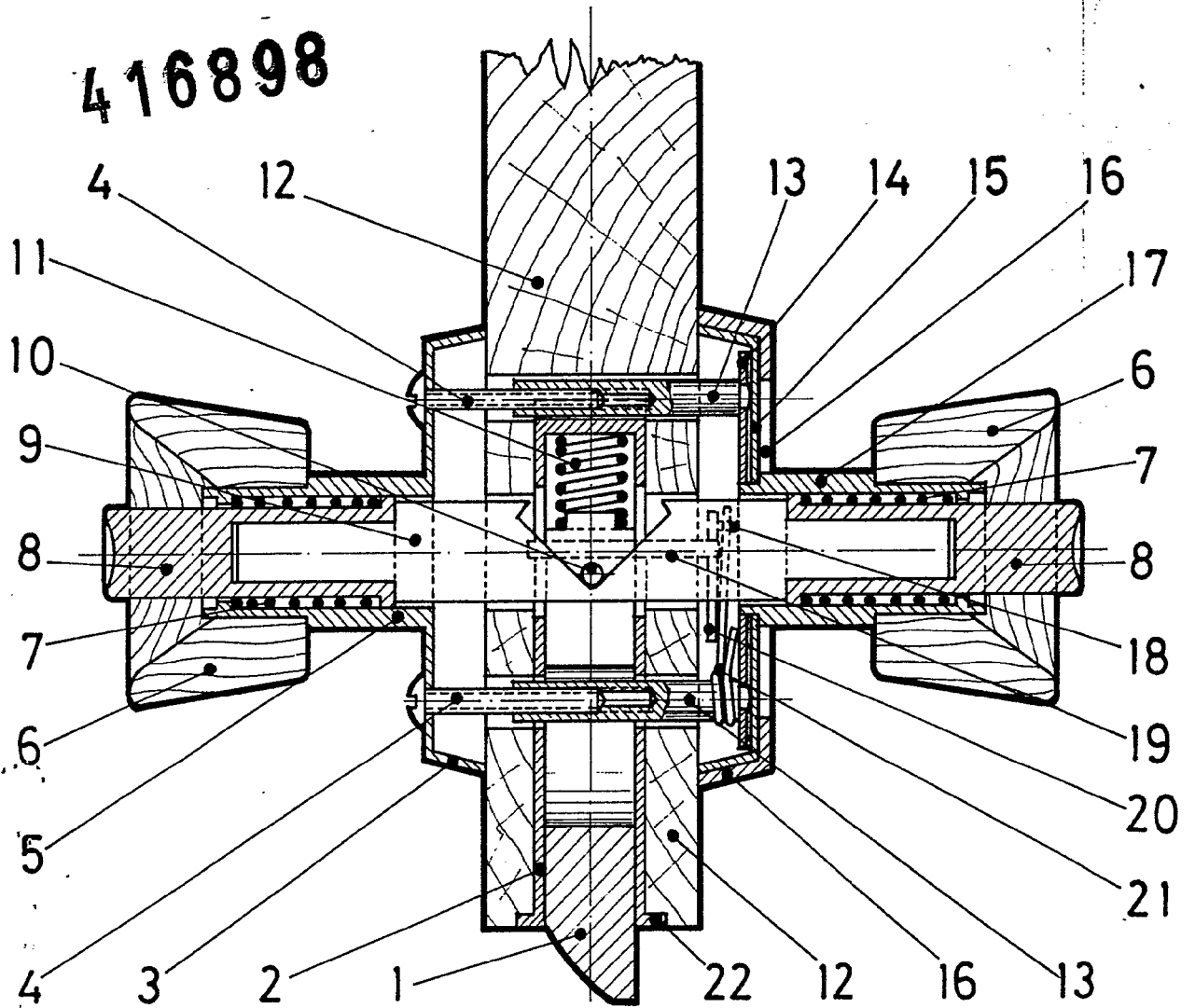


Fig.1

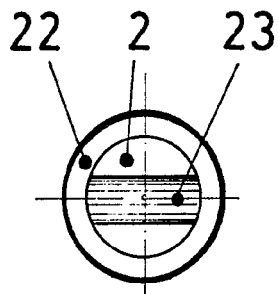


Fig.2

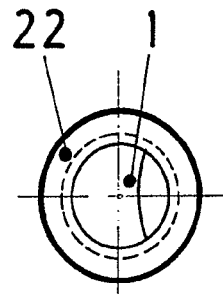


Fig.3

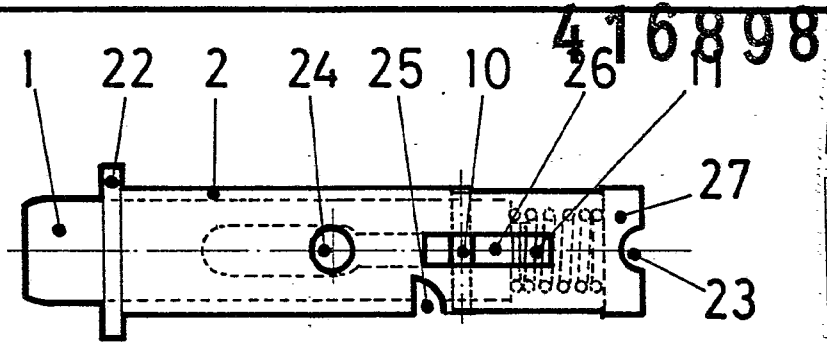
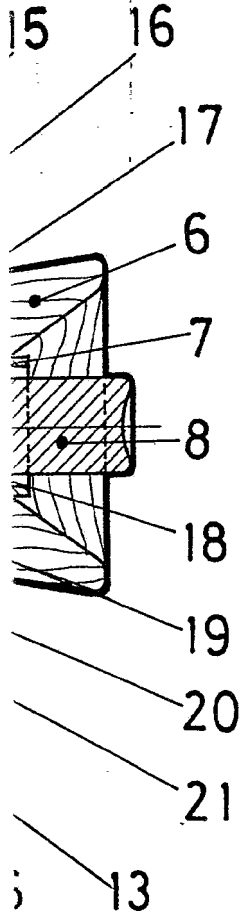


Fig.4

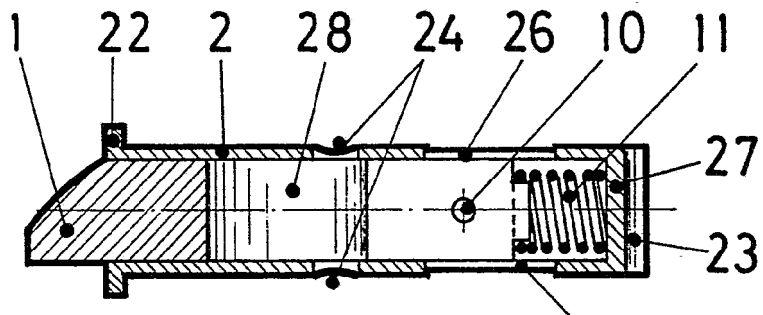


Fig.5

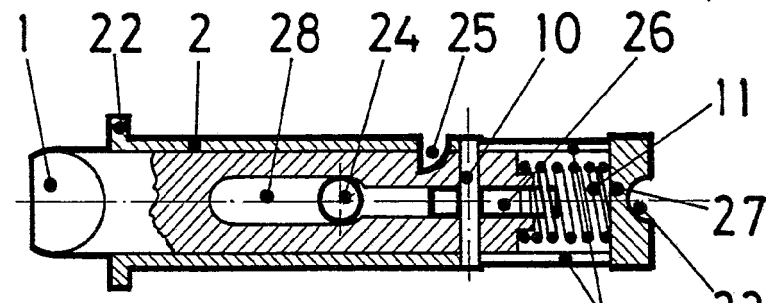


Fig.6

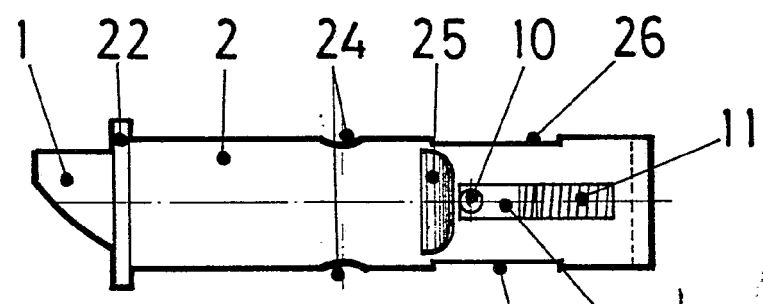


Fig.7



ESCALA VARIABLE
 CARLOS FOEB



416898

416898

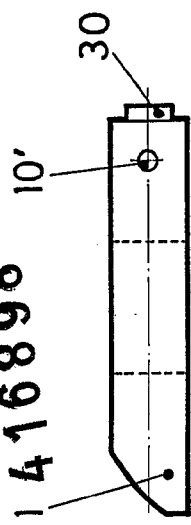


Fig. 8

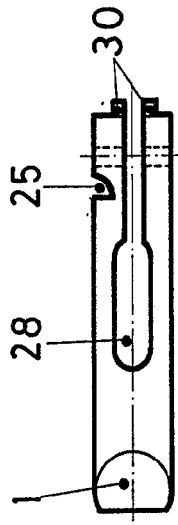


Fig. 9

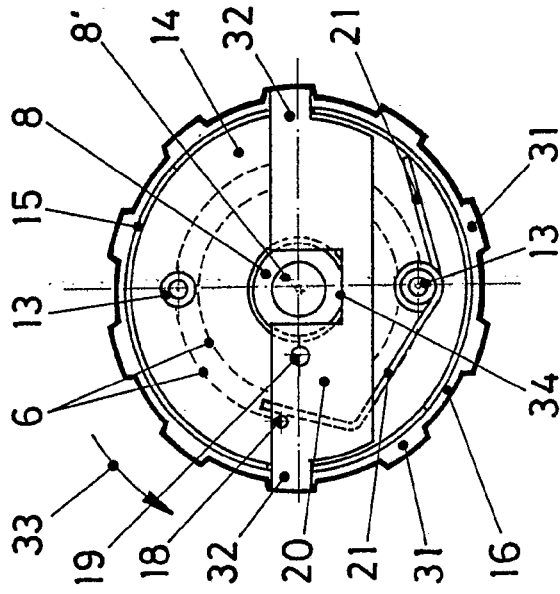


Fig. 10

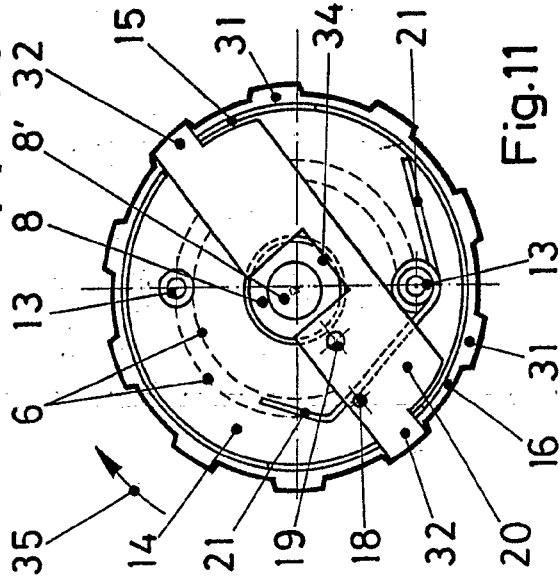


Fig. 11

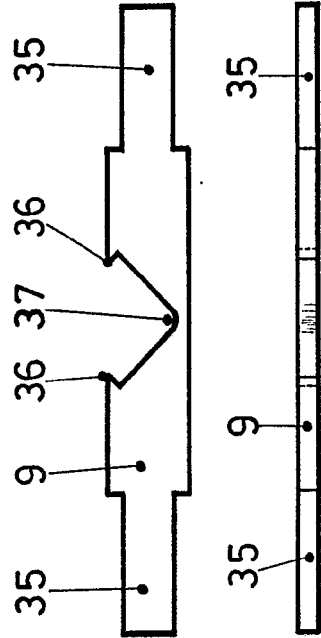


Fig. 12

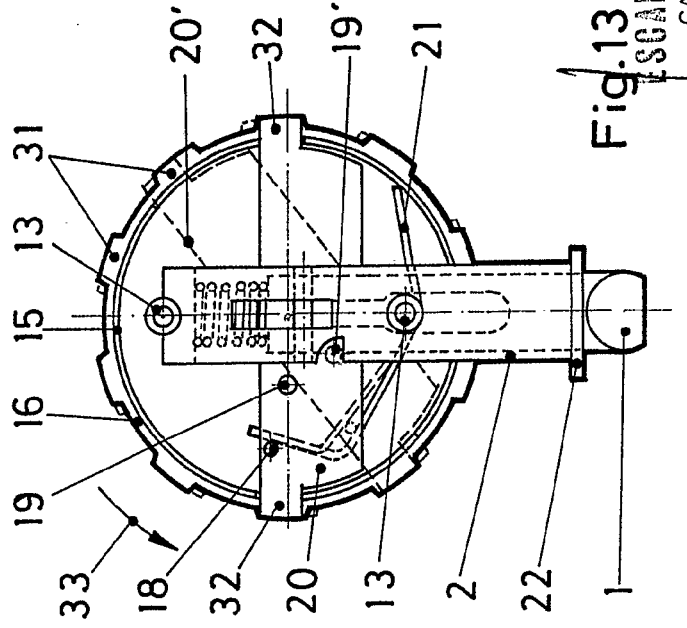


Fig. 13

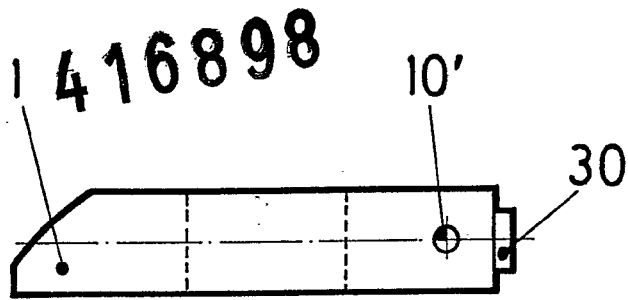


Fig. 8

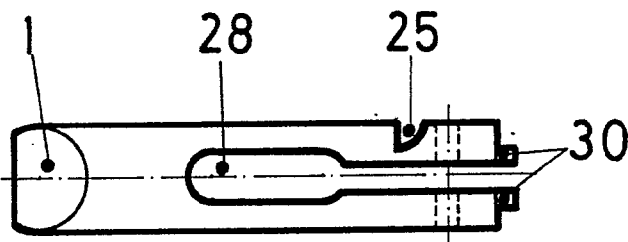


Fig. 9

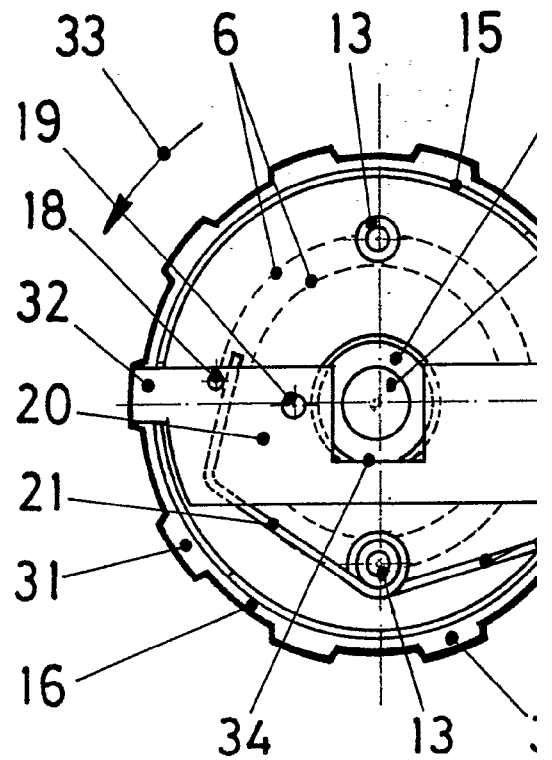


Fig. 10

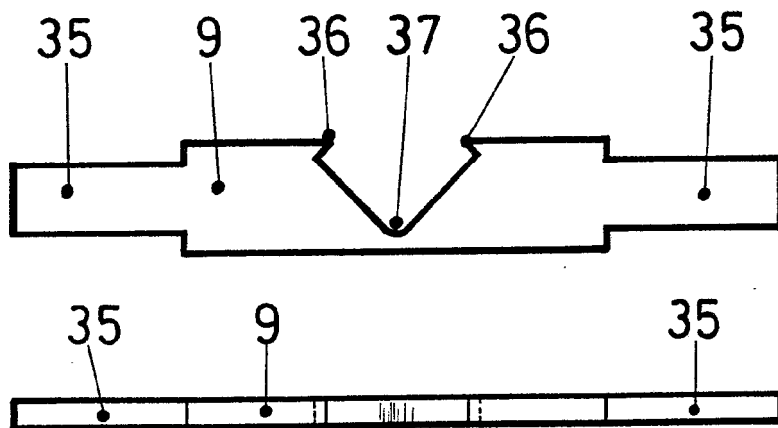


Fig. 12

211/2

416898

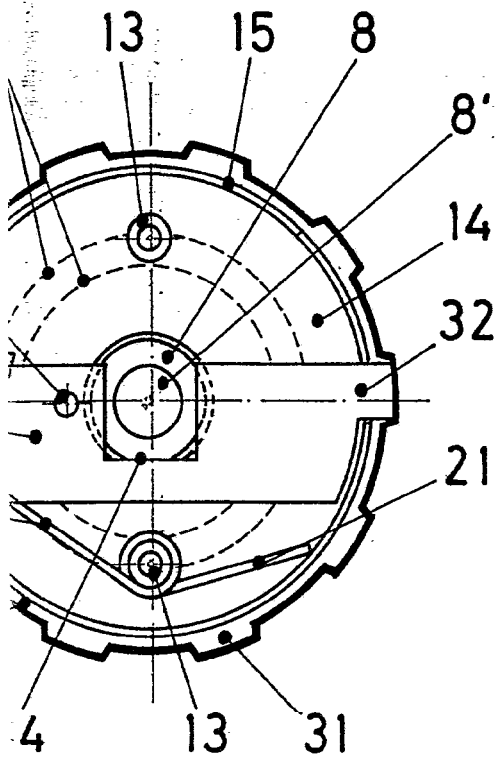


Fig.10

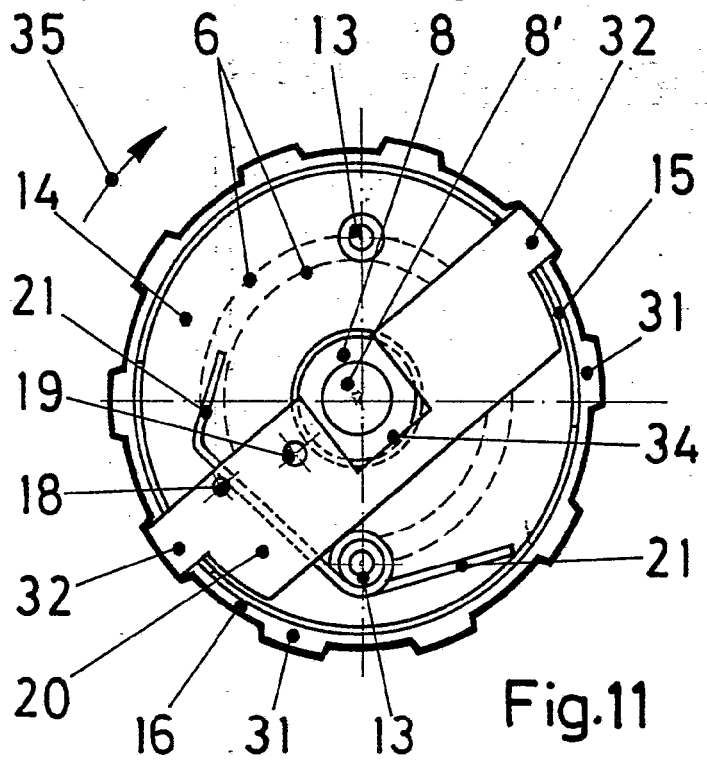


Fig.11

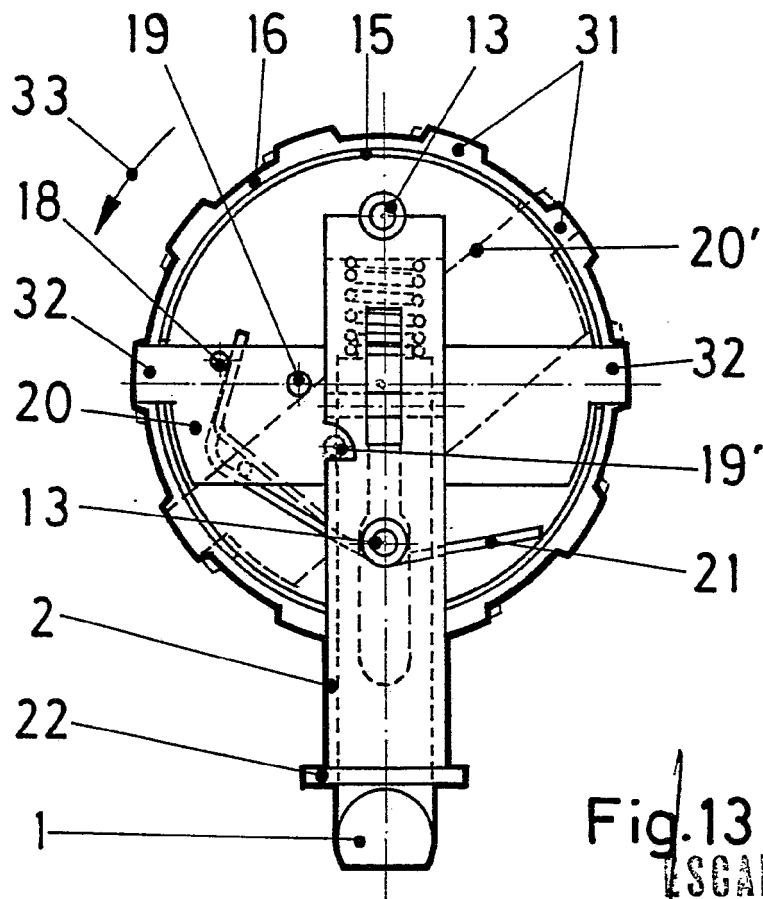


Fig.13

ESCALA VARIABLE
CARLOS ROEB

