



416792

416792

F.C.9-6-75

Int. Cl. <sup>2</sup> .	H04L
-------------------------	------

MEMORIA DESCRIPTIVA PARA SOLICITAR PATENTE DE INVENCION  
EN ESPAÑA POR: "DISPOSICION DE CIRCUITO PARA LA ALIMEN-  
TACION SIMÉTRICA DE CIRCUITOS DE LLAMADA EN CENTRALES  
DE TELECOMUNICACION", A NOMBRE DE STANDARD ELECTRICA,  
S.A., DOMICILIADA EN MADRID, CALLE DE RAMIREZ DE PRADO,  
Nº 5.

Este invento se refiere a una disposición de cir-  
cuito para una alimentación simétrica de circuitos de lla-  
mada en sistema de telecomunicación la cual sirva para la  
alimentación intermitente de las estaciones terminales con  
5 un potencial de corriente continua y un potencial de c.c.  
sobre el que superpone un potencial de llamada de corriente  
alterna y en la que se aplica potencial desde un suministro  
de potencial de llamada de c.a. que tiene un transformador  
de salida que comprende mitades simétricas y desde un sumi-  
10 nistro de potencial de c.c.; comprendiendo el circuito de  
llamada un circuito en serie que incluye la primera mitad  
de devanado de salida del transformador de salida, el sumi-  
nistro de potencial de c.c. y la segunda mitad del devana-



416792  
do de salida del transformador de salida; efectuándose el  
cambio de potencial de c.c. al potencial de c.c. sobre el  
que se superpone el potencial de c.a. de llamada y viceversa,  
por medio de dispositivos semiconductores conmutadores; in-  
5 cluyendo el circuito de c.c. transistores, y el circuito  
para el potencial de c.c. sobre el que se superpone el po-  
tencial de llamada de c.a. tiristors bipolares (triacs) y  
estando dichos dispositivos semiconductores conmutadores,  
controlados en el intervalo sin llamada (alimentación del  
10 potencial de c.c. solo) y para la señal de llamada (alimen-  
tación de un potencial de c.a. de llamada sobre el que es-  
tá superpuesto el potencial de c.c.), por una unidad de  
control de acuerdo con el control de tiempo de la llamada  
(secuencia de intervalo sin llamada y señal de llamada).

15 La disposición de circuito de acuerdo con el in-  
vento está adaptada para su utilización en instalaciones  
de centrales de sistemas de telecomunicación de cualquier  
clase, particularmente en instalaciones de centrales tele-  
fónicas. Otras aplicaciones de la disposición de circuito  
20 según el invento son, por ejemplo, en instalaciones de sis-  
temas de teleimpresores, sistemas de telemedida, sistemas  
de control a distancia y sistemas de transmisión y de ela-  
boración de datos.

25 Excepto en los sistemas pequeños que solamente in-  
cluyen un pequeño número de abonados, los sistemas telefó-  
nicos generalmente comprenden una central para interconec-  
tar los dos abonados entre los que se desea una comunica-  
ción.

30 La central ha de tener medios para llamar al abona-  
do que ha sido seleccionado. En las instalaciones de centra-

416732

3.



les telefónicas tales medios de llamada están generalmente  
diseñados de tal modo que se aplica un potencial de c.c.  
permanente a la línea que va al aparato terminal selecciona-  
do y un potencial de c.a. de llamada se superpone intermiten-  
5 temente sobre dicho potencial de c.c.

Por lo tanto la operación de llamada incluye una se-  
cuencia periódica de señales de llamada producidas por una  
alimentación del aparato terminal seleccionado con un poten-  
cial de c.c. y un potencial de c.a. de llamada superpuesto  
10 e intervalos de no llamada en los que la línea se alimenta  
solamente con un potencial de c.c.

En los sistemas conocidos, los medios de alimenta-  
ción para las operaciones de llamada en las instalaciones  
de centrales telefónicas, incluyen componentes electromecá-  
nicos, que tienen el inconveniente de sufrir desgaste y necesi-  
15 tan conservación permanente. Otro inconveniente de los me-  
dios conocidos con componentes electromecánicos consisten en  
la utilización de fusibles para protección contra sobrecar-  
gas de los suministros de potencial a causa de un cortocircui-  
to en la línea hacia un equipo de abonado o en éste mismo.  
20 En consecuencia, se suspende el funcionamiento del grupo de  
equipos terminales hasta tanto se sustituye el fusible,  
incluso si el cortocircuito fuese sólo momentáneo.

Durante el funcionamiento de los componentes elec-  
tromeecánicos, la conmutación de las bobinas de relés y el  
rebote de los contactos conmutadores dan lugar a picos de  
potencial que pueden producir averías cuando se utilizan  
25 en cooperación con equipos electrónicos.

Para evitar estos inconvenientes, se ha propues-  
to sustituir los conmutadores electromecánicos por conmuta-  
30



416792

dores sin contactos (dispositivos, semiconductores). Por ejemplo, se ha propuesto el utilizar tiristors bipolares (triacs) para controlar el circuito de la señal de llamada (potencial de c.c. con potencial de c.a. superpuesto y transistores para controlar el circuito durante el intervalo sin llamada (solo potencial de c.c.) y controlar los dispositivos semiconductores conmutadores por una unidad de control de acuerdo con el control de tiempo de la llamada.

Ha sido, también propuesto, proteger los transistores contra picos de potencial de cualquier polaridad entrante procedente del exterior, por la provisión de diodos conectados en serie y de diodos Zener conectados en paralelo, en el circuito emisor-colector y limitar la corriente máxima a través de los transistores por la provisión de resistencias conectadas en serie a los transistores y diodos conectados en paralelo a los transistores, para limitar el potencial base aplicado a los mismos.

Esta disposición de circuito propuesta tiene el inconveniente, sin embargo, de que, en un circuito simétrico, (en el que el potencial de c.a. de llamada se superpone simétricamente sobre el potencial de corriente continua) es esencial, desconectar ambos triacs simultáneamente, pues de otro modo se aplicarían sobre potenciales a los transistores.

Como la corriente límite de retención de los triacs, incluso si son del mismo tipo, varía en cierto grado entre los diferentes ejemplares, un triac puede haberse ya apagado durante el cambio desde la señal de llamada al intervalo de no llamada en una semionda del potencial de llamada de corriente alterna, mientras que el segundo triac continua

416792

5.



encendido.

Además, los medios propuestos para la protección de los transistores conmutadores en caso de un cortocircuito continuado en las líneas conectadas a los equipos terminales o en estos mismos, no son suficientes o requieren la utilización de dispositivos semiconductores con datos técnicos excesivos.

Aún más, las impedancias incluídas en el circuito de carta (líneas conectadas a los equipos terminales pueden tener valores diferentes para corriente continua que para corriente alterna de modo que los valores pico de la corriente alterna de llamada pueden ser menores que la corriente continua de modo que no hay conmutación en la corriente de llamada y el triac no se apaga durante la conmutación desde la señal de llamada al intervalo de no llamada aunque el circuito se desconecta por medio del electrodo de disparo (puerta) de los triacs.

Uno de los fines del invento es evitar los mencionados inconvenientes por la utilización de la disposición de circuito propuesta para la alimentación sin contactos de circuitos de llamada y, así, diseñar la disposición de circuito de modo que no se requieran dispositivos semiconductores que tengan excesivos datos técnicos. De acuerdo con el invento se consigue esto mediante la adición de una unidad monitoria que en respuesta a la extinción de sólo uno de los dos tiristors bipolares (triacs) durante el cambio de la señal de llamada al intervalo de no llamada suministra un impulso de disparo adicional al electrodo de disparo (puerta) de dicho triac.

En consecuencia, en respuesta a la extinción de sólo



uno de los dos triacs, este triac se redispara de nuevo de modo que la aplicación de una sobre tensión a uno de los dos transistores queda evitada. Después, se extinguen los dos triacs casi simultáneamente durante la siguiente conmutación de la corriente continua sobre la que superpone la corriente alterna de llamada.

En una forma de la unidad monitoria el potencial aplicado a los circuitos conmutadores de los dos transistores se vigila y en respuesta a una elevación de potencial en uno de los dos transistores sobre un valor predeterminado, se suministra un impulso de disparo a la puerta del triac directa o indirectamente conectado a dicho transistor.

En otra forma de la unidad monitoria, el potencial entre la puerta de cada uno de los dos triacs y el suministro de potencial de c.c. se controla en unidades monitorias adicionales y se suministra un impulso de disparo adicional al triac cuando el potencial controlado se eleva sobre un valor predeterminado.

Estas unidades monitorias del potencial entre la puerta y el suministro de c.c. pueden consistir en un circuito en serie que incluye un diodo que tiene una dirección positiva que concuerda con la dirección de flujo de la c.c. y un diodo Zener que tiene una dirección positiva opuesta. Estos medios monitorios solamente representan un pequeño gasto y un costo bajo.

La disposición de circuito según el invento puede ampliarse incluyendo el circuito de c.c. otra unidad conocida en si misma y asociada con uno de los dos transistores conmutadores y en caso de un corto circuito en la línea de abonado o en su equipo limita o corta la corriente de corto



416792

circuito y repone el circuito periódicamente.

Por consiguiente, un corto circuito continuado en las líneas conectadas a los equipos terminales dará por resultado una limitación o corte de la corriente continua durante el intervalo de no llamada de modo que el transistor conmutador puede tener las dimensiones sólo requeridas por la corriente normal de funcionamiento. Además, el circuito de c.c. se repone automáticamente, cuando se ha eliminado el corto circuito.

La disposición de circuito según el invento puede también ampliarse incluyendo dos transistores conmutadores en el circuito en serie que incluye el potencial de c.a. de llamada y el suministro de potencial de c.c. conectados entre este suministro y los medios devanados de salida respectivos del transformador de salida del suministro de c.a. de potencial de llamada y tienen direcciones positivas que concuerdan con la dirección de flujo de la c.c., estando cada transistor en paralelo con un diodo que tiene dirección positiva opuesta, estando estos transistores controlados de tal modo por una unidad de control que el potencial de c.c. sobre el que se superpone el de c.a. se suprime durante un corto tiempo después de cada señal de llamada.

En consecuencia, la conmutación de señal de llamada a intervalo de no llamada dará por resultado la extinción del triac incluso si la c.c. sobre la que se superpone la c.a. no conmuta.

La disposición de circuito propuesta para la alimentación sin contacto de un circuito de llamada y la versión ampliada de esta disposición de circuito de acuerdo con el invento, se describirá ahora con más detalle con referencia a



416792

a ejemplos que se muestran en los dibujos en los que:

La fig. 1 muestra una disposición de circuito conocida en la que el potencial de c.c. y el de c.a. se superponen en forma no simétrica.

5 La fig. 2 muestra el mismo circuito que la fig. 1 pero con dispositivos semiconductores conmutadores, según se propone en el invento.

10 Las figs. 3 y 4 muestran las mismas disposiciones de circuito que las figs. 1 y 2, respectivamente, pero con superposición simétrica del potencial de llamada de c.a. sobre el potencial de c.c.

La fig. 5 muestra la disposición de circuito de la fig. 4, ampliada según se ha propuesto.

15 La fig. 6 muestra los cambios del potencial de c.c. sobre el que se superpone el potencial de llamada de c.a. e indica los tiempos en que se extinguen los triacs.

La fig. 7 muestra la distribución del potencial en todo el circuito cuando sólo se extingue uno de los dos triacs.

20 La fig. 8 muestra la función de la unidad monitoria según la fig. 4.

La fig. 9 ilustra el concepto básico de la disposición de circuito según el invento según se define en el punto 2 de las reivindicaciones.

25 La fig. 10 muestra una simplificación de la disposición de circuito de la fig. 9.

La fig. 11 ilustra el concepto básico de la disposición de circuito definida en el punto 3 de las reivindicaciones.

30 La fig. 12 muestra otra forma de la disposición de

416792

9.



círculo de la fig. 11.

La figura 13 ilustra el concepto básico de la disposición de circuito según el punto 8 de las reivindicaciones.

La fig. 14 muestra otra forma de la disposición de  
5 circuito según la fig. 13.

La fig. 15 ilustra el concepto básico de la disposición de circuito definida en el punto 6 de las reivindicaciones.

La disposición de circuito de acuerdo con el invento  
10 to no queda limitada a los conceptos básicos que se muestran representados en las figs. 9 a 15. Concretamente, las disposiciones de circuito mostradas en dichas figuras pueden combinarse de diferentes modos entre sí y con las disposiciones  
15 de circuito propuestas (figs. 2, 4, 5) para alimentación sin contacto de circuitos de llamada.

La fig. 1 muestra una conocida disposición de circuito para alimentación de circuitos de llamada por medio  
de un conmutador mecánico. La unidad de alimentación Spl incluye un circuito en serie que contiene el suministro de potencial de c.c. puesto a tierra G1, que tiene los terminales  
20 +, - y el suministro de potencial de c.a. de llamada RW del que sólo se muestra el transformador de salida Tr1 con el devanado de salida W1.

Desde esta unidad de alimentación Spl el potencial  
25 de c.c. sobre el que superpone el de c.a. de llamada y el potencial de c.c. solo, se aplican a una unidad conmutadora Schl en la que el contacto mecánico ul conmuta la línea que va a los equipos terminales TSt1 desde el potencial de c.c. sobre el que se superpone el potencial de llamada de c.a.  
30 (señal de llamada), al potencial solo de c.c. (intervalo de



416792

no llamada) y vice-versa. El contacto ul es, por ejemplo, un contacto controlada por una leva de un contacto de relé.

La fig. 2 muestra la disposición de circuito propuesta para la alimentación sin contactos de los equipos terminales (función como en la fig. 1). La unidad de alimentación es igual a la de la fig. 1. En la unidad conmutadora Sch2, el contacto conmutador mecánico ul de la fig. 1, está sustituido por dispositivos semiconductores. Como los dispositivos semiconductores sólo pueden funcionar como conmutadores en circuito fuera de circuito, han de utilizarse dos dispositivos semiconductores conmutadores actuando opuestamente.

En la disposición de circuito propuesta, un triac Tril en el circuito para el potencial de c.c. sobre el que se superpone el potencial de llamada de c.a. y un transistor Tral en el circuito para el potencial de c.c. solo, se utilizan como conmutadores. Estos dispositivos semiconductores, están controlados por una unidad de control independiente Stl de acuerdo con el control de tiempo de la llamada (secuencia de señal de llamada e intervalo de no llamada). Durante la señal de llamada el triac Tril conduce y el transistor Tral no conduce. En el intervalo de no llamada, no conduce el triac Tril y conduce el transistor Tral. En consecuencia, los equipos terminales conectados TStl se alimentan intermitentemente con el potencial de c.c. sobre el que se superpone el potencial de c.a. de llamada y con el potencial de c.c. solo.

Las figs. 3 y 4 muestran disposiciones de circuito equivalentes respectivamente a los de las figs. 1 y 2 respectivamente, a no ser por la superposición simétrica del po-

416792

11.



tencial de llamada de c.a. sobre el potencial de c.c. En la  
unidad de alimentación Sp2 los terminales (+,-) del suministro  
de potencial de c.c. puesto a tierra G1 están conectados  
a salidas respectivas de medios devanados W11, W21 del trans-  
5 formador de salida simétrica Tr11, Tr21 del suministro de po-  
tencial de c.a. de llamada RW.

En el circuito simétrico los elementos conmutadores  
en las unidades conmutadoras deben doblarse. Por esto, la  
unidad conmutadora Sch11 en la fig. 3, incluye los contactos  
10 conmutadores u11, u21 y la unidad conmutadora Sch12 en la fig.  
4 incluye los triacs Tr11, Tri21 y los transistores Tr11,  
Tra21, controlados por la unidad de control St11 de acuerdo  
con el control de tiempo de llamada. La corriente de llamada  
se alimenta simétricamente desde la unidad conmutadora Sch11  
15 o Sch12 a los equipos terminales TSt2.

La fig. 5 muestra algunas ampliaciones propuestas  
de la disposición de circuito de la fig. 4. Estas ampliaciones  
sirven para proteger contra sobre cargas a los transistores  
Tr11 y Tra21. La conexión de los triacs Tr11, Tri21 a  
20 los transistores Tr11, Tra21 proporciona dos contactos conmutadores.  
Por esto, los transistores Tr11, Tra21 han de hacerse  
conductivos en el tiempo en que los triacs Tr11 Tri21 no  
conducen. Esto significaría que la unidad de control St11  
podría conmutar sólo durante la conmutación de corriente que  
25 tendría que ser expresamente detectada para este fin.

Como tal circuito implicaría un gasto considerable,  
se ha propuesto una solución más sencilla: La unidad de control  
St11 suprime su señal de la puerta de los triacs Tr11  
Tri21 y alimenta corriente base a los transistores Tr11,  
30 Tra21 independientemente del ángulo de fase instantáneo de la

416792

12.



corriente. En este caso, se deja al azar el tiempo que trans-  
curre hasta que tiene lugar una conmutación que permite la ex-  
tinción de los triacs Tr11, Tri21 de modo que se efectúa la  
conmutación. Casi durante cada operación de conmutación, los  
5 triacs Tr11, Tri21 y los transistores Tr11, Tra21 conduci-  
rán durante un corto tiempo.

Si en este período de tiempo que siempre ter-  
mina en la conmutación de corriente siguiente, la corriente  
alterna tiene tal dirección que se suma a la corriente con-  
10 tinua en el circuito de carga, no puede haber dificultad.  
Por otra parte, si la corriente alterna tiene tal dirección  
que se opone a la corriente continua, el suministro de c.a.  
RW, cada uno de los dos medios devanados de salida W11, W21,  
en sí mismos, quedará en cortocircuito por los transistores  
15 no conductivos Tr11, Tra21.

Para evitar que esta condición resulte en la  
destrucción de los transistores Tr11, Tra21, se ha propues-  
to equipar estos transistores con medios limitadores de co-  
rriente. En cooperación con las resistencias R11, R21, los  
20 diodos D12', D12'' y D22', D22'' evitar que la corriente que  
pasa por los transistores Tr11, Tra21 aumenta sobre un ni-  
vel predeterminado. El valor de las resistencias R11, R21  
puede seleccionarse para limitar la corriente a un valor li-  
geramente superior a la mayor corriente de funcionamiento.

25 Ha sido propuesto proveer dispositivos semi-  
conductores adicionales para la protección de los transisto-  
res Tr11, Tra21; Los diodos D11, D21 evitan la aplicación de  
un potencial de polaridad inversa a los transistores Tr11,  
Tra21 y los diodos Zener ZD11, ZD21 evitan la aplicación de  
30 potenciales emisor-colector excesivamente altos a los transis-

416792

13.



tores Trill, Tra21.

La fig. 6 muestra el cambio de la corriente de llamada durante la señal de llamada (corriente continua con corriente alterna de llamada superpuesta) para la disposición de circuito propuesta según las figs. 4 y 5. La corriente J cambia de acuerdo con una función sinusoidal con respecto al tiempo. El eje cero se desplaza por el valor de c.c.  $J_{DC}$ . El límite de corriente de retención de los triacs que define la corriente más baja que ha de mantenerse para evitar la extinción de un triac disparado cuando su circuito de puerta no conduce, varía entre los diferentes triacs, aún incluso del mismo tipo y se designa  $J_{H1}$  y  $J_{H2}$  en la fig. 6. El valor de  $J_{H2}$  está asociado con el triac Tri21 y excede del valor de  $J_{H1}$ , que está asociado con el triac Trill. Cuando la unidad de control Still suprime su señal de las puertas de los triacs Trill, Triw1 en cualquier tiempo que se desee, por ejemplo, en cualquier tiempo entre  $t2$  y  $t2'$  durante el cambio desde la señal de llamada al intervalo de no llamada, los dos triacs Trill, Tri21, inicialmente permanecerán disparados y se extinguirán poco antes de la conmutación de corriente. El triac Tri21 se extingue en el tiempo  $t2'$  y el triac Trill en el tiempo inmediatamente después del tiempo  $t1'$ .

Si se suprime la señal de las puertas de los triacs Trill, Tri21 en el tiempo entre  $t1$  y  $t2$ , los triacs Trill permanecerán inicialmente disparados pues su nivel de corriente de retención  $J_{H1}$  ya ha sido excedido. Por otra parte, el triac Tri21 se extinguirán inmediatamente pues su nivel de corriente de retención  $J_{H2}$  no ha sido alcanzado en el tiempo en que se suprime la señal de la puerta. El triac Trill se extinguirá en el tiempo  $t1'$  después que ha pasado

416792

14.



un tiempo que puede exceder de medio período (eje cero de la corriente de llamada desplazado por el valor de c.c.). Esto se designa extinción retardada.

5 La extinción también se demorará si se suprime la señal de las puertas de los triacs Tr11, Tri21 durante el tiempo entre  $t_3$  y  $t_4$  (valores de corriente negativos). Si se suprime la señal de las puertas de los triacs cerca de la conmutación de la corriente de llamada (en el tiempo entre  $t_2'$  y  $t_3$ ) se extinguirán los dos triacs inmediatamente después o bien en próxima sucesión.

10 Los transistores Tr11, Tra21 se hacen conductivos por la unidad de control St11 tan pronto como se suprime la señal de las puertas de los triacs Tr11, Tri21. En consecuencia, cada uno de los dos medios devanados de salida W11, W21 del suministro de c.a. de llamada RW se ponen en corto circuito durante el tiempo en que ambos triacs Tr11 Tri21 y ambos transistores Tr11, Tra21 conducen. Este corto circuito no es perjudicial en el corto tiempo requerido para la extinción de los dos triacs Tr11, Tri21 en próxima sucesión ( $t_1$  a  $t_2$  o  $t_2'$  a  $t_1'$ ) particularmente si protección adicional se provee para los dos transistores Tr11 y Tra21 de acuerdo con la fig. 5. Se aplicará una sobre tensión al transistor Tra21, sin embargo, si se demora la extinción de modo que el triac Tr11 permanece disparado durante un tiempo que puede exceder en medio período del potencial de c.a. de llamada, mientras que el triac Tri21 ha sido ya extinguido.

25 La fig. 7 muestra las disposiciones de circuito, según las fig. 4 y 5, para la distribución de potencial en el caso de una ignición retardada del triac Tr11. Se supone que se han seleccionado valores convencionales en la

30



416792

central telefónica para el potencial de c.c. (60 voltios) y para el potencial de llamada de c.a. (valor eficaz del potencial 80 voltios correspondiendo a un potencial pico de unos 60 voltios para cada uno de los dos medios devanados de salida W11, W21).

Por la fig. 7 es evidente que el triac Tr11 se dispara, de modo que el valor máximo correspondiente al potencial pico del devanado de salida "11, es decir, unos 60 voltios, puede aparecer en el transistor Tra11. El triac Tri21 ya ha sido apagado y un potencial igual a la suma del potencial de c.c. (60 voltios) y el potencial pico de salida del medio devanado W21 (60 voltios) esto es, un potencial máximo de 120 voltios, puede aparecer en el transistor Tra21. Pueden obtenerse condiciones similares si se demora la extinción del triac Tri21.

A pesar de las medidas protectoras propuestas según la fig. 5, los transistores Tra11, Tra21 han de soportar por esta razón, un potencial inverso igual a la suma del potencial de corriente continua y el potencial pico de un medio devanado de salida (120 voltios en el caso de los valores supuestos en la fig. 7). En el estado actual de la técnica, transistores para potenciales inversos tan altos son caros y representan un costo alto.

La fig. 9 muestra un ejemplo de la disposición de circuito según el invento, la cual corresponde a la de la fig. 4 con la adición de una unidad monitoria U11, que es conocida en la técnica, y en la que el potencial (11-12 ó 21-22) en los transistores Tra11, Tra21, se controla continuamente. Si el potencial en cualquiera de los dos transistores Tra11, Tra21 excede de un valor predeterminado, la



unidad monitoria U11 suministra un impulso de disparo adicional (13, 23) a la puerta de los triacs Tr11, Tri21 asociada con el transistor Tra11 o Tra21.

5 En consecuencia, no puede demorarse la ignición y el potencial aplicado a los transistores Tra11, Tra21 no excederá del valor pico máximo del potencial en un medio devanado de salida W11, W21 del suministro de potencial de c.a. de llamada RW.

10 La fig. 10 muestra otro ejemplo ilustrativo de la disposición de circuito según el invento.

Esta disposición de circuito tiene la misma forma de funcionamiento que la disposición de circuito de la fig. 9 pero los medios de controlar los transistores Tra11, Tra21 y el disparo adicional de los triacs Tr11, Tri21 (unidad monitoria según la fig. 9) se incluyen en la unidad de control St12. Esto reduce el gasto porque los componentes utilizados para controlar los triacs Tr11, Tri21 y los transistores Tra11, Tra21 pueden utilizarse también para control.

20 La fig. 11 muestra otra forma ilustrativa de la disposición de circuito según el invento. En este caso, cada uno de los dos transistores Tra11, Tra21 y su triac asociado Tr11, Tri21 tienen asociada una unidad monitoria independiente U12, U22, conectada entre la puerta del triac Tr11, Tri21 y el suministro de potencial de c.c. G1. En 25 las unidades monitorias U12, U22 el potencial entre la puerta del triac respectivo Tr11, Tri21 y el suministro de potencial de c.c. G1 y por lo tanto también el potencial en los transistores Tra11, Tra21, está controlado. Si el potencial 30 excede de un valor predeterminado se suministra un impulso

416792

17.



adicional a la puerta del triac Tri11, Tri21 de modo que se efectua la misma función que en la disposición de circuito según las figs 9 y 10.

5 La fig. 12 muestra una forma ilustrativa de las unidades monitorias U12, U22 mostradas en la fig. 11. La unidad monitoria U12 está formada por un circuito en serie de un diodo D13 que tiene una dirección positiva que concuerda con la dirección de flujo de la c.c., y un diodo zener ZD12 que tiene una dirección positiva opuesta y está conectado  
10 entre la puerta del triac Tri11 y el terminal negativo del suministro de potencial de c.c. G1. La unidad monitoria U22 tiene la misma dirección positiva que la U12 y comprende un circuito en serie de un diodo D23 y un diodo Zener ZD22 conectado entre el terminal positivo del suministro de potencial  
15 de c.c. G1 y la puerta del triac Tri21.

La forma de funcionamiento de esta disposición de circuito de la fig. 12 es evidente por la fig. 8. Si la extinción del triac Tri11 se demora durante el cambio de la señal de llamada al intervalo de no llamada, de modo  
20 que el triac Tri11 permanece disparado mientras que el triac Tri21 ya se ha extinguido, el potencial U aplicado al transistor Tra21 se eleva. Cuando este potencial U excede del potencial Zener del diodo Zener ZD22, pasará corriente desde el suministro de potencial de c.c. G1 a través del diodo D23  
25 y del diodo Zener ZD22 a la puerta del triac Tri21 de modo que este se vuelve a disparar. En vista de la variación de nivel de corriente de retención de los diferentes ejemplares, los dos triacs Tri11, Tri21, se extinguen entonces casi al mismo tiempo durante la siguiente conmutación de la corriente  
30 de llamada.



416792

La disposición de circuito propuesta para la alimentación sin contacto de circuitos de llamada, cuya disposición está provista de componentes adicionales para proteger los transistores de conmutación, según se muestra en la fig. 5, requiere medidas especiales para protección contra un corto circuito continuado en las líneas conectadas hacia los equipos terminales y en estos equipos mismos. Si bien esta protección puede proveerse por una selección de dispositivos semiconductores de dimensiones adecuadas, esta solución no es económica en el estado actual de la técnica.

Según el invento, la disposición de circuito mostrada en la fig. 12, se amplía, como se ilustra a modo de ejemplo en la fig. 13, de tal modo que el paso de corriente a través del transistor de conmutación Trall, está continuamente controlado en la unidad monitoria de corriente SU11, la cual en respuesta a un aumento en la corriente sobre un valor predeterminado controla, por la línea de control st' al transistor Trall para limitar o suprimir la corriente continua.

La unidad monitoria de corriente debe estar asociada con sólo uno de los dos transistores de conmutación Trall, Tra21 de la disposición de circuito simétrica. En la forma ilustrativa mostrada en la fig. 13, la unidad monitoria de corriente SU11, está asociada con el transistor Trall, Esto es suficiente pues es suficiente limitar o cortar la corriente en un punto en el circuito de c.c. En la forma ilustrativa mostrada en la fig. 13 la unidad monitoria de corriente SU11 está asociada con el transistor Trall.

Cuando se ha eliminado el corto circuito después de haber cortado la corriente continua por el tran-



416792

5 sistor de conmutación Trall bajo control de la unidad monito-  
 ría de corriente SU11. deberá restablecerse automáticamente  
 el circuito de c.c. Para esto, la unidad monitoria de corrien-  
 te SU11 es periódicamente invertida por la unidad de control  
 St13 a través de la línea de control st'' para restablecer  
 el circuito de c.c. cuando ha sido abierto por la unidad mo-  
 nitoria de corriente SU11. En caso de un corto circuito con-  
 tinuado, el circuito de c.c. volverá a cortarse inmediatamen-  
 te. El circuito de c.c. permanece establecido cuando se ha  
 10 eliminado el corto circuito.

La fig. 14 muestra la disposición de circui-  
 to según la fig. 13 con una forma ilustrativa de la unidad  
 monitoria de corriente SU11. Se utilizan los mismos compo-  
 nentes que en la fig. 13. Los transistores de conmutación  
 15 Tra11, Tra21 están controlados para la señal de llamada y pa-  
 ra el intervalo de no llamada por la unidad de control St13  
 a través de las resistencias R12, R22.

En el circuito de c.c. los diodos D11 y D21  
 respectivamente, están conectados directamente en serie con  
 20 los transistores Tra11, Tra21, a las líneas que van a los equi-  
 pos terminales y sirven para evitar una aplicación de poten-  
 ciales inversos. Para controlar la corriente en el circuito  
 de c.c., se conecta una resistencia R1 en serie con el tran-  
 sistor Tra11 directamente al emisor del mismo y el potencial  
 25 de base aplicado al transistor Tra11 queda limitado a un va-  
 lor máximo por los diodos conectados en serie D1', D1''. Por  
 esto la corriente que pasa por el transistor Tra11 y la resis-  
 tencia R1 y también la corriente en el circuito de c.c. no  
 puede exceder de un valor máximo.

30 Si un cortocircuito en las líneas conectadas

416792

20.



a los equipos terminales hace que se eleve la corriente en el circuito de c.c. durante el intervalo de no llamada, la corriente será limitada por el transistor Tra1 y aumentará el potencial aplicado a este transistor. El resultado  
5 será un aumento del potencial aplicado a la base del transistor Tra2, que conduce con una retardación impuesta por el circuito resistencia-capacidad R2-C1 y pone en corto circuito el circuito de base del transistor Tra1 de modo que éste así como el circuito de c.c. se desconectan.

10 Por la unidad Sch' se pone periódicamente en corto circuito la base del transistor Tra2 para restablecer el circuito de c.c. después de haberse cortado. Esto se hace en forma conocida ya que la unidad Sch' está controlada a través de la línea de control st' por la unidad de  
15 control St13 durante cada intervalo de no llamada, de tal modo que el transistor Tra3 se hace conductivo durante un corto tiempo para poner en corto circuito la base del transistor Tra2. Si continúa el corto circuito en las líneas conectadas a los equipos terminales, el circuito de c.c. se cortará de  
20 nuevo inmediatamente por medio del dispositivo de corte descrito (por el transistor Tra2) durante el cambio de señal de llamada a intervalo de no llamada.

El circuito de c.c. permanece establecido cuando se ha eliminado el corto circuito. Se hace, así, una  
25 comprobación periódica cuando hay un corto circuito a las líneas conectadas a los equipos terminales y se restablece automáticamente el circuito de c.c. cuando el corto circuito ha sido eliminado.

La unidad Sch' puede diseñarse de modo que  
30 la puesta en corto circuito del transistor 2 para restable-

416792

21.



cer el circuito de c.c. puede efectuarse manualmente.

La fig. 15 muestra una forma ilustrativa de una  
disposición de circuito según el invento que ha sido amplia-  
da para asegurar la extinción del triac durante la transición  
5 de señal de llamada a intervalo de no llamada incluso si no  
hay conmutación de la corriente de llamada durante la señal  
de llamada (corriente continua con corriente alterna super-  
puesta).

La unidad conmutadora de la fig. 15 es igual  
10 a la unidad conmutadora Schl6 de la fig. 11 y los equipos  
terminales TSt2 están conectados a la misma. Las unidades  
conmutadoras mostradas en las otras figuras puedan utilizar-  
se también en esta disposición de circuito según el invento  
ampliada.

15 La unidad de alimentación Sp3 es una versión  
ampliada de la unidad de alimentación Sp2. Un transistor de  
conmutación, Tra12, Tra22, que tiene dirección positiva que  
concuerta con la dirección de la corriente continua, está  
conectado en cada uno de los circuitos en serie formados  
20 por el suministro de potencial de c.c. G1 y el medio devanado  
de salida respectivo W11, W21 de suministro de potencial de  
c.a. de llamada RW. Para proporcionar también un circuito  
para la corriente alterna de llamada incluso para valores ne-  
gativos de corriente, los transistores Tra12, Tra22 tienen  
25 en paralelo los diodos D14, D24 tienen direcciones positivas  
opuestas a las de los transistores.

Durante el funcionamiento normal, la unidad  
de control SU12, controla los transistores Tra12, Tra22 para  
que conduzcan. Durante cada cambio de señal de llamada a in-  
30 tervalo de no señal, la unidad de control St11 para controlar



los dispositivos semiconductores de conmutación de la unidad de conmutación Schl6 para la señal de llamada y el intervalo de no llamada, aplica a la unidad de control SU12, por la línea de control u, un impulso conmutador de modo  
5 que los transistores Tra12, Tra22 se controlan para cortar el circuito de potencial de c.a. de llamada durante un corto tiempo para una corriente en la dirección de la corriente continua.

Esto dará necesariamente por resultado una  
10 conmutación de la c.c. sobre la que superpone la corriente alterna de llamada de modo que se extinguirán los triacs en este tiempo o antes cuando su señal de puerta se ha suprimido durante el intervalo de no llamada.

En comparación con los diseños anteriormente  
15 conocidos o propuestos, la disposición de circuito para la alimentación sin contacto de circuitos de llamada en instalaciones de telecomunicación en los que la corriente alterna de llamada se superpone simétricamente sobre la corriente continua, la disposición de circuito según el invento proporciona la ventaja de que los triacs de conmutación utilizados  
20 en pares (un triac dispuesto en cada uno de los hilos de línea simétricamente) se extinguirán virtualmente simultáneamente cuando se ha suprimido su señal de puerta en cualquier tiempo deseado; independientemente de la fase de la corriente  
25 de llamada, incluso si el límite de retención de corriente de los triacs varía con los diferentes ejemplares.

Otra ventaja de la disposición de circuito según el invento consiste en que los transistores de conmutación utilizados en el circuito de c.c. deben sólo conmutar  
30 la corriente continua normal de funcionamiento y en caso de



416792

un corto circuito en las líneas conectadas de los equipos terminales o en éstos mismos, la corriente que pasa por los transistores de conmutación queda limitada a un valor máximo o se corta por completo y el circuito de corriente continua se restablece automáticamente cuando se ha eliminado el corto circuito.

La disposición de circuito según el invento proporciona también la ventaja de que cuando se ha suprimido la señal de puerta de los triacs de conmutación, estos se extinguirán incluso si la corriente continua sobre la que se superpone la corriente alterna de llamada no alcanza el valor cero de modo que no hay conmutación en la corriente de llamada que pasa por los triacs.

Este invento corresponde a una solicitud de patente formulada en Austria el 12 de julio de 1972, señalada con el nº A 5986/72, y se acoge por lo tanto, a los beneficios que otorgan los convenios internacionales vigentes.

- - - - - N O T A - - - - -

Los puntos de invención propia y nueva que se presentan para que sean objeto de esta patente de veinte años son los siguientes:

1. Una disposición de circuito para la alimentación simétrica de circuitos de llamada en centrales de telecomunicación, que sirve para una alimentación intermitente de los equipos terminales con un potencial de corriente continua, sobre el que se superpone un potencial de llamada de corriente alterna y en la que se aplica potencial desde un suministro de potencial de corriente alterna de llamada, que tiene un transformador de salida que comprende dos mita-

Handwritten initials 'MC' and the number '30' at the bottom left of the page.

416792

24.



des simétricas y desde un suministro de potencial de corriente continua, comprendiendo el circuito de llamada un circuito en serie que incluye la primera mitad del devanado de salida del transformador de salida, el suministro de potencial de corriente continua y la segunda mitad del devanado de salida del transformador de salida, efectuándose el cambio de potencial de corriente continua al potencial de corriente continua sobre el que está superpuesto el potencial de llamada de corriente alterna, por medio de dispositivos semiconductores conmutadores, incluyendo el circuito de corriente continua transistores, incluyendo el circuito para el potencial de corriente continua sobre el que está superpuesto el potencial de llamada de corriente alterna, tiristors bipolares (triacs) y estando controlados dichos dispositivos semiconductores conmutadores para el intervalo de no llamada (alimentación del potencial de corriente continua solo) y para la señal de llamada (alimentación de un potencial de corriente alterna de llamada sobre el que está superpuesto el potencial de corriente continua) por una unidad de control, de acuerdo con el control de tiempo de la llamada (secuencia de intervalo de no llamada y señal de llamada), caracterizada porque comprende además una unidad monitoria (U11) que en respuesta a la extinción de uno sólo de los dos tiristors bipolares (triacs) (Tri11 y Tri21), durante el cambio de señal de llamada al intervalo de no llamada, suministra un impulso de disparo adicional, al electrodo de disparo (puerta) de dicho triac (Tri11 ó Tri21).

2. Una disposición de circuito según el punto 1 caracterizada porque el potencial aplicado a los circuitos conmutadores de los dos transistores (Tra11, Tra21)

ME

416792

25.



de la unidad monitoria (U11) está controlado, y en respuesta a la elevación de potencial en uno de los dos transistores (Tra11, Tra21) sobre un valor predeterminado, se suministra un impulso de disparo a la puerta del triac (Tri11, Tri21) que está directa o indirectamente conectado a dicho transistor (Tra11, Tra21).

3. Una disposición de circuito según el punto 1, caracterizada porque el potencial entre la puerta de cada uno de los dos triacs (Tri11, Tri21) y el suministro de potencial de corriente continua (G1) está controlado en unidades monitorias adicionales y se suministra un impulso de disparo adicional al triac (Tri11, Tri21) cuando el potencial controlado se eleva sobre un valor predeterminado.

4. Una disposición de circuito según el punto 3, caracterizada porque las unidades monitorias (U12, U22) para los triacs (Tri11, Tri21) consisten en un circuito en serie que incluye un diodo (D13, D23) que tiene una dirección positiva que concuerda con la dirección de flujo de la corriente continua, y un diodo Zener (ZD12, ZD22) que tiene la dirección positiva opuesta).

5. Una disposición de circuito según cualquiera de los puntos precedentes caracterizada porque el circuito de corriente continua incluye otra unidad (SU11), conocida en la técnica, y asociada con uno de los dos transistores de conmutación (Tra11) y en caso de un corto circuito en la línea de los equipos terminales (TSt2) o en los mismos equipos terminales, limita o corta la corriente de corto circuito y restablece el circuito periódicamente.

6. Una disposición de circuito según cualquiera de los puntos precedentes caracterizado porque el

ME



416792

circuito en serie que incluye el suministro de potencial de corriente alterna de llamada (RW) y el suministro de potencial de corriente continua (G1) comprende los transistores de conmutación (Tra12, Tra22) conectados entre el

5 suministro de potencial de corriente continua (G1) y medios devanados de salida respectivos "W11, W21) del transformador de salida (TR11, TR22) del suministro de potencial de corriente alterna de llamada (RW) y que tienen la misma dirección positiva que concuerda con la dirección de flujo de la corriente

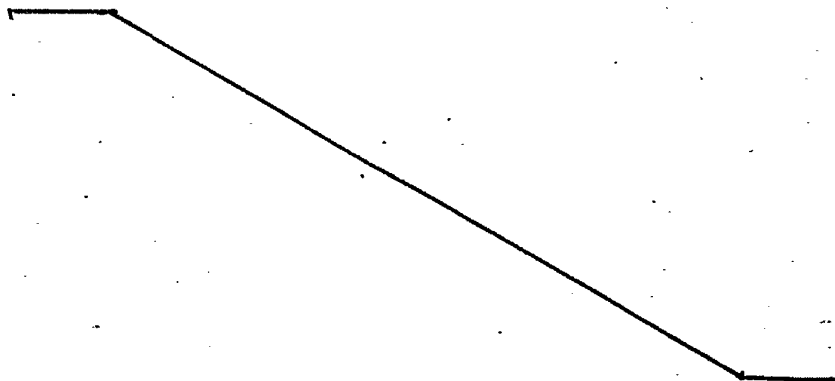
10 te continua, y cada transistor (Tra12, Tra22) tiene en paralelo un diodo (D14, D24) que tiene la dirección positiva opuesta, estando estos transistores (Tra12, Tra22) controlados por una unidad de control (SUL2) de tal modo que el potencial de corriente continua sobre el que se superpone el

15 potencial de corriente alterna de llamada, se suprime durante un corto tiempo después de cada señal de llamada.

7. Disposición de circuito para la alimentación simétrica de circuitos de llamada en centrales de telecomunicación.

Tal y como se ha descrito en la Memoria que antecede, representado en los dibujos que se acompañan y a los fines especificados.

*ME*



416792

27.



Esta memoria consta de veintisiete hojas  
escritas por una sola cara.

Madrid,

11 JUL. 1973



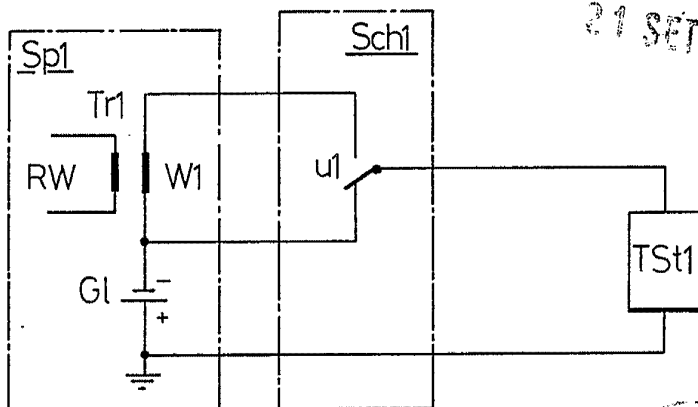
*M. G. Santamaria*  
M. G. SANTAMARIA  
VICE-SECRETARIO GENERAL

*mlc*



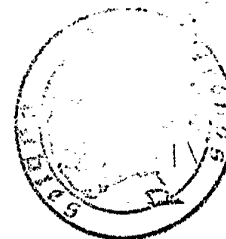
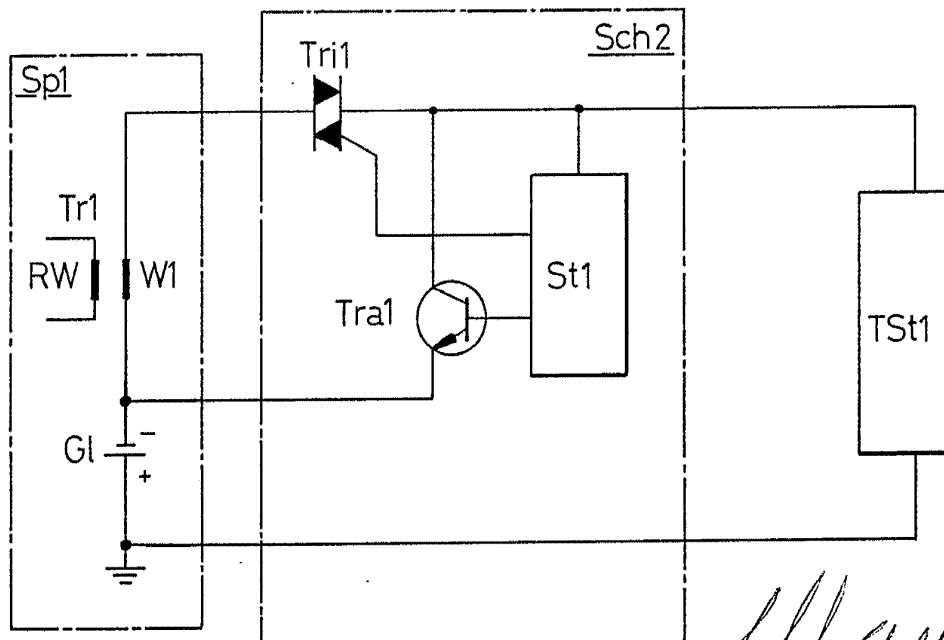
416792

FIG. 1



21 SET. 1973

FIG. 2



*Eugenio Barroso*  
**EUGENIO BARROSO**  
 Secretario General



416792

FIG. 3

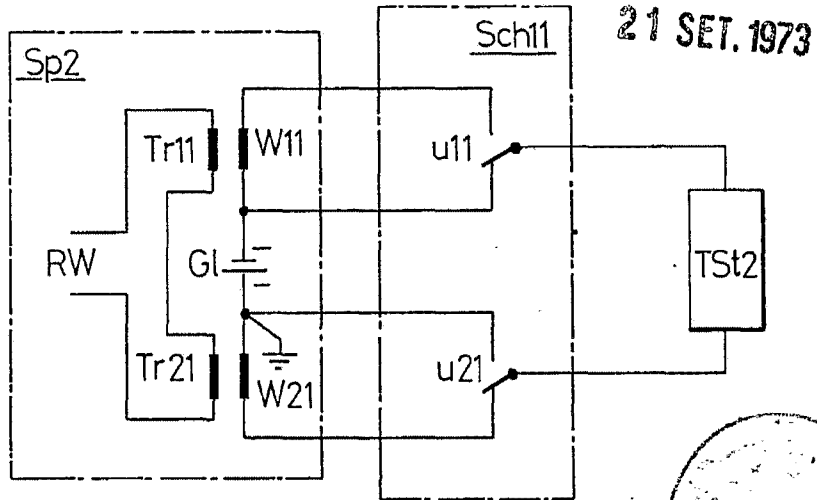
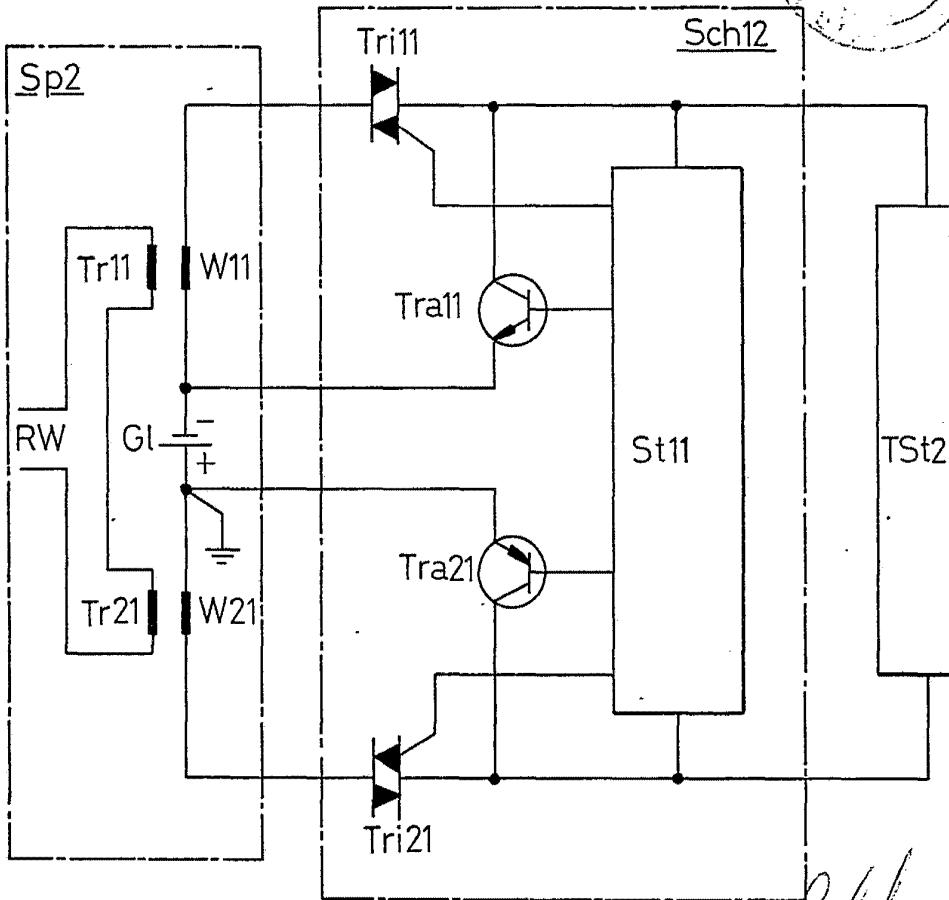


FIG. 4



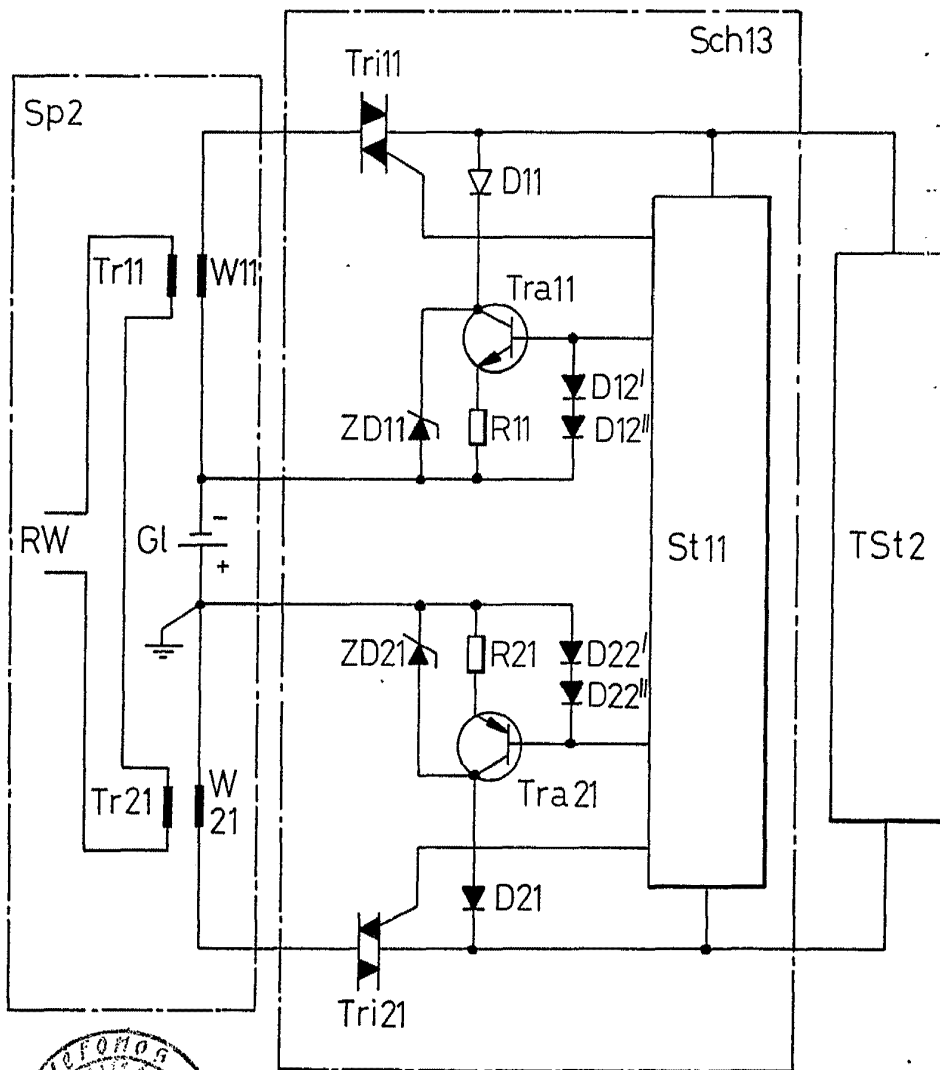
*P. P. P.*  
ESSE...  
S... ..



416792

FIG. 5

21 SET. 1943



*Elcano*



416792

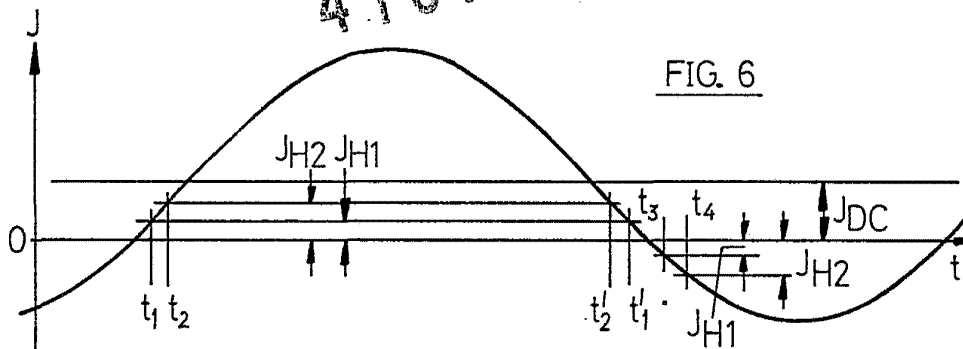


FIG. 6

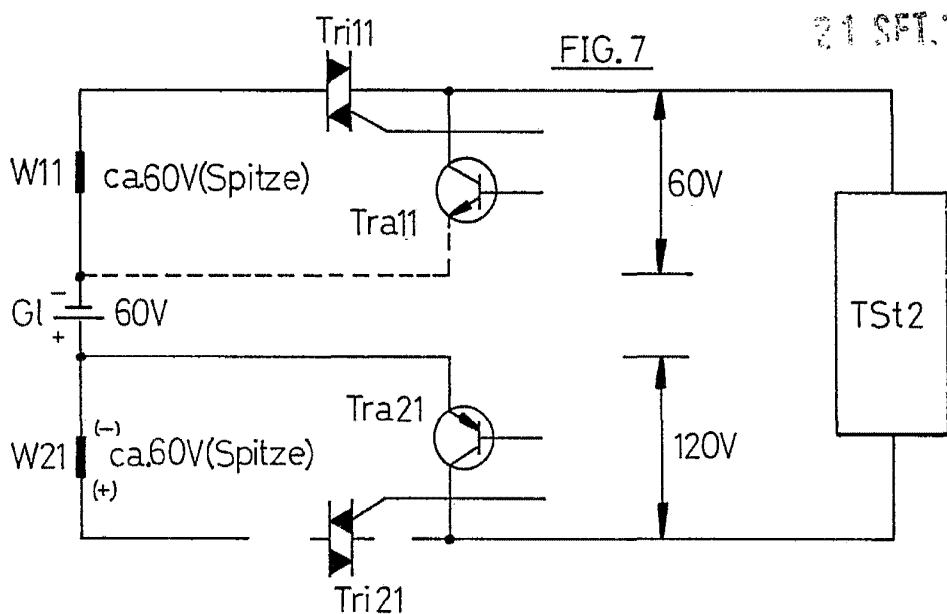


FIG. 7

21 SFT. 1973

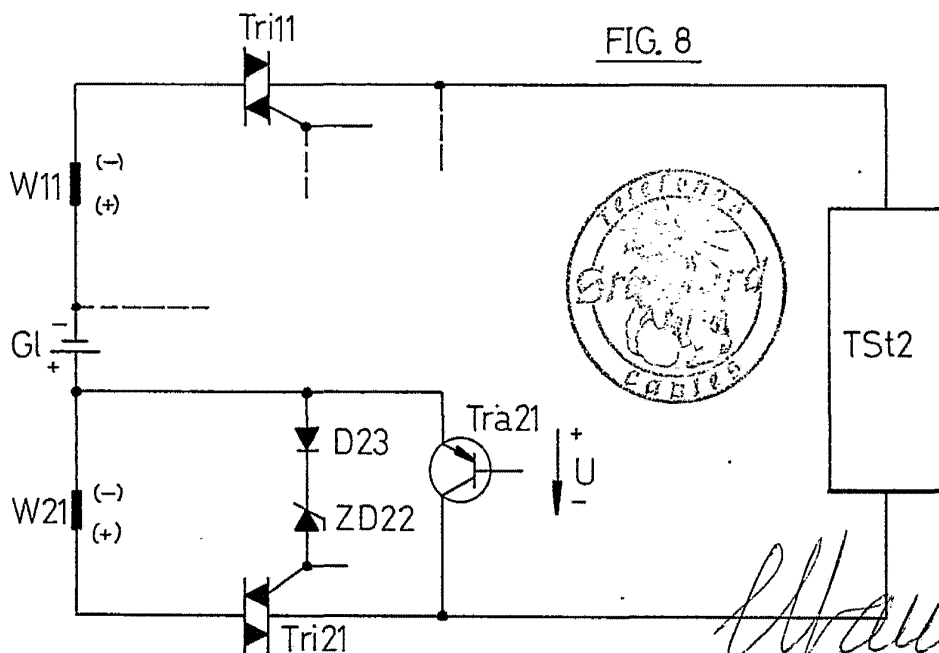


FIG. 8

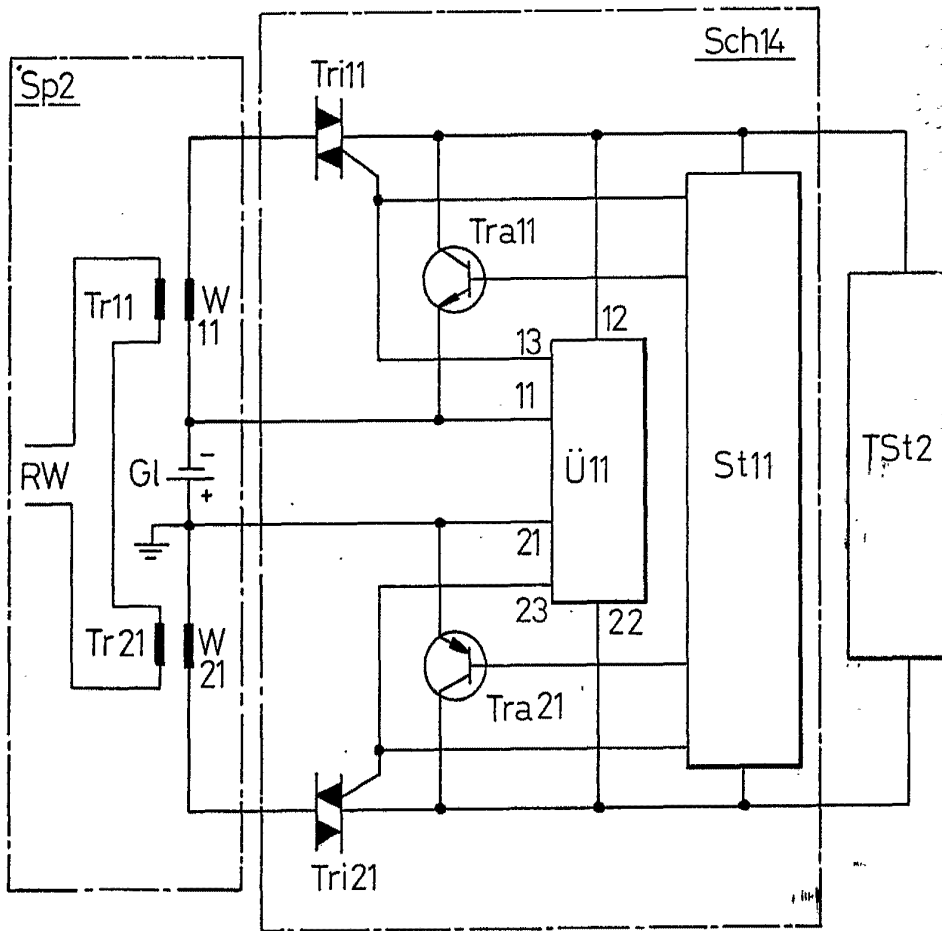
*[Handwritten signature]*



416792

FIG. 9

21 SET. 1973



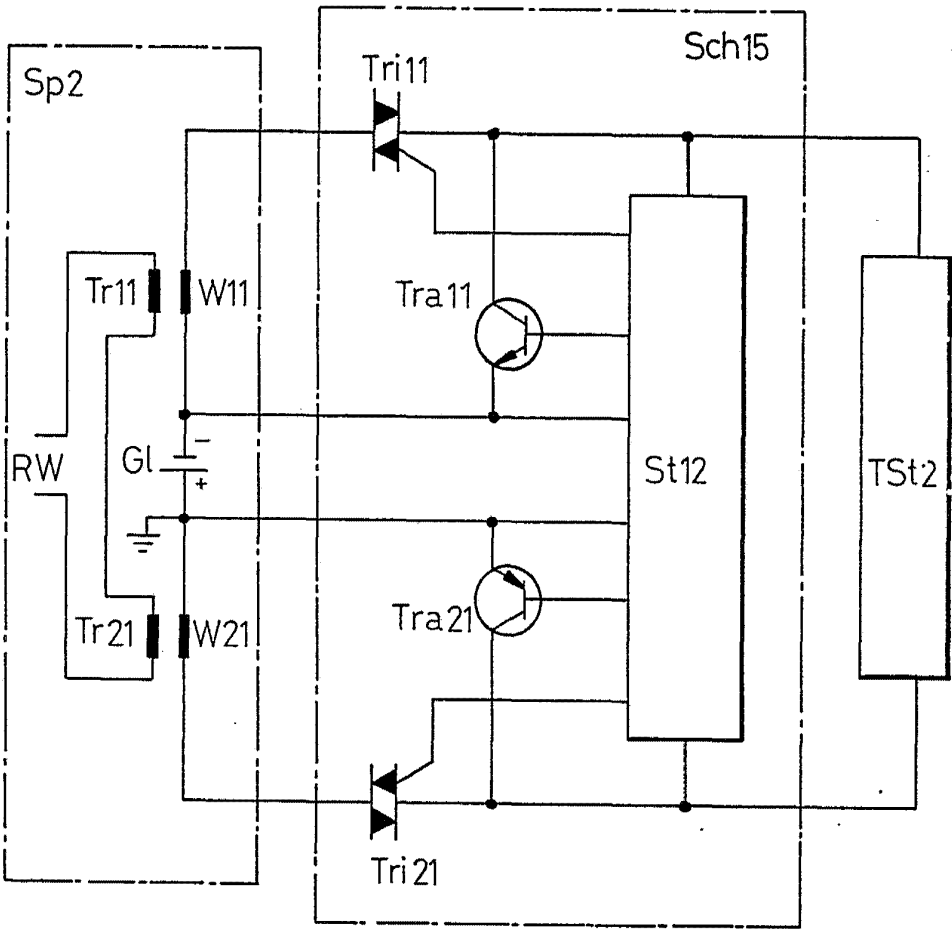
*Klaus*



416792

21 SET. 1973

FIG. 10



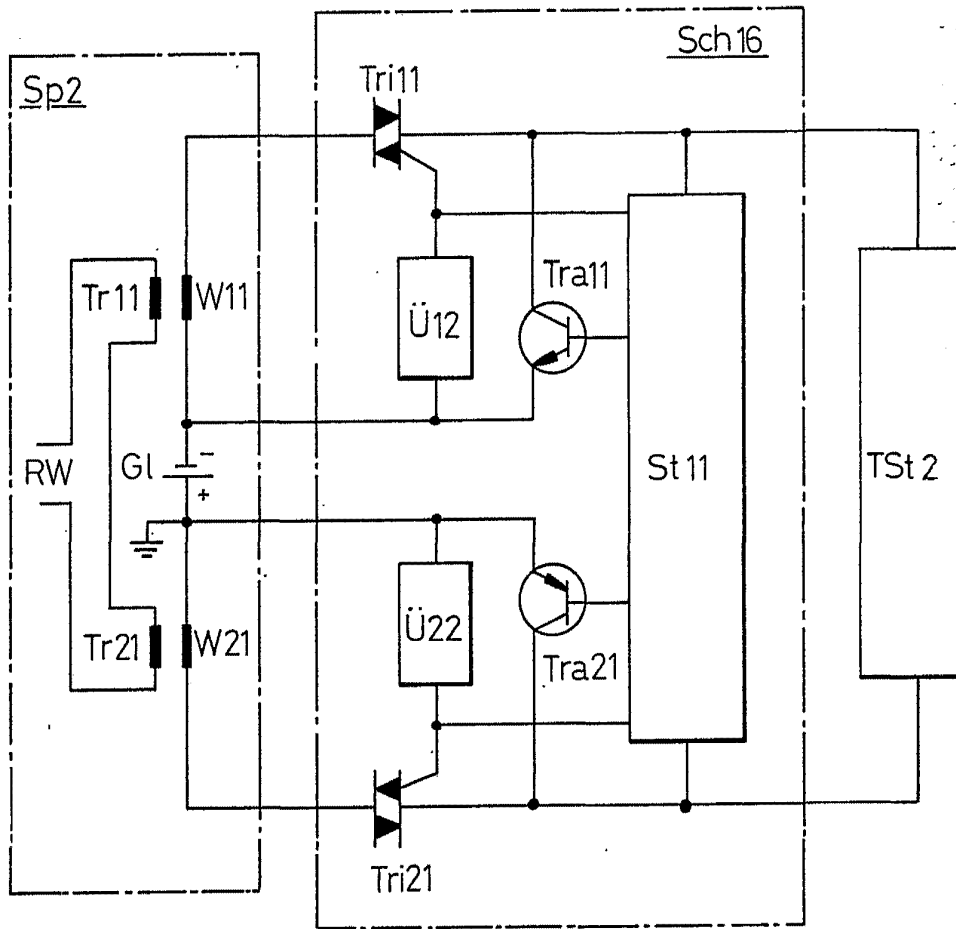
*Chauvy*



416792

21 SET. 1978

FIG. 11



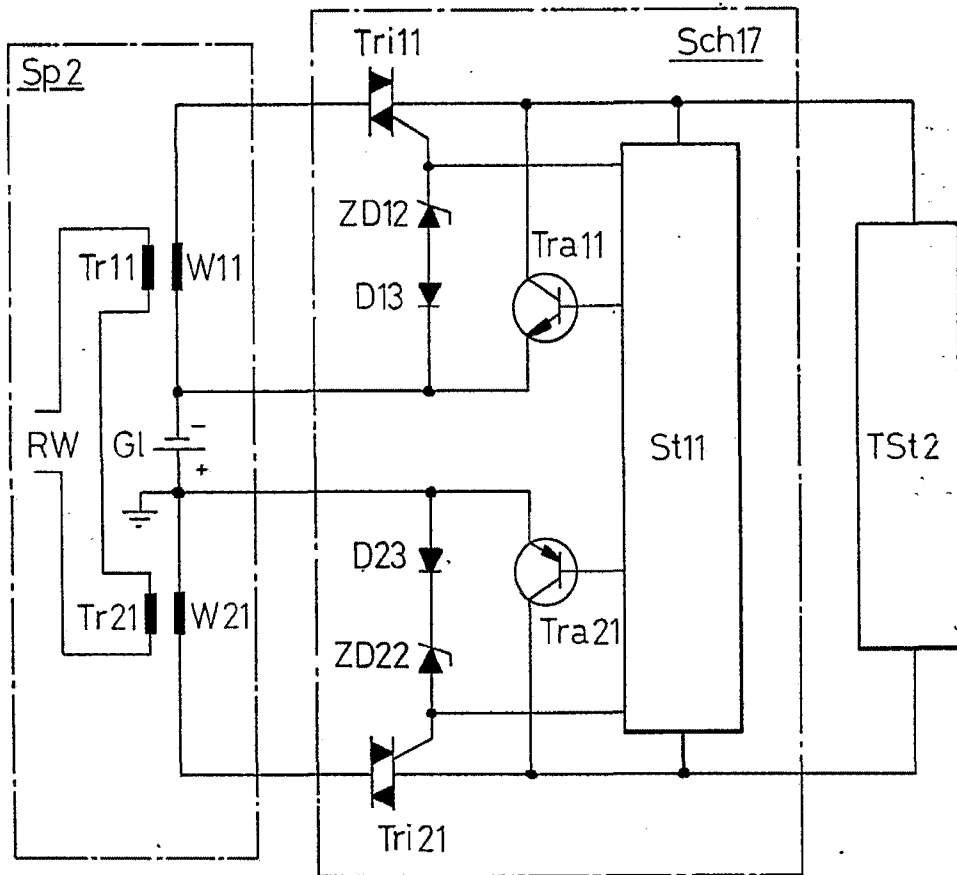
*Handwritten signature or initials.*

14/8



416792

FIG. 12



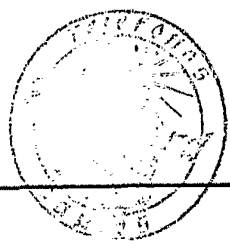
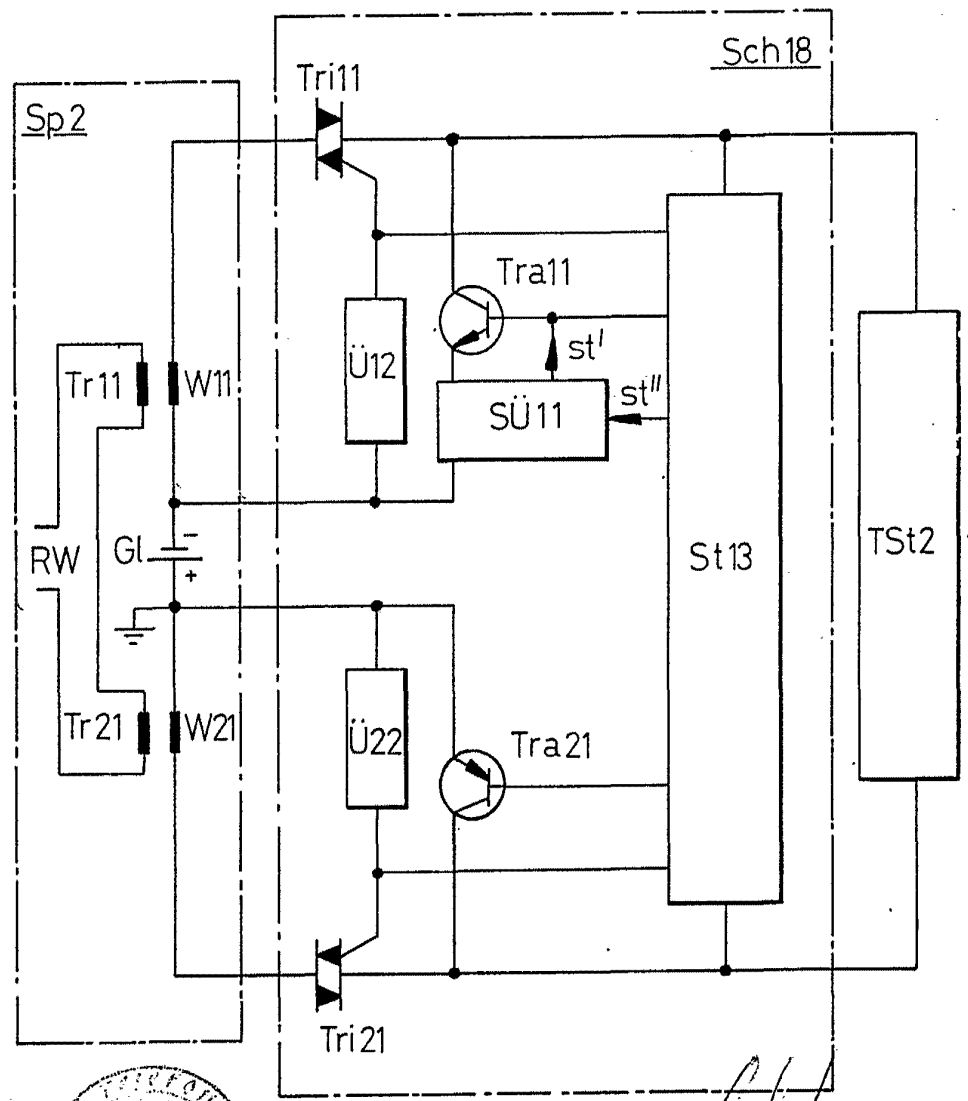
41 SEP 1973

*[Handwritten signature]*



416792

FIG.13



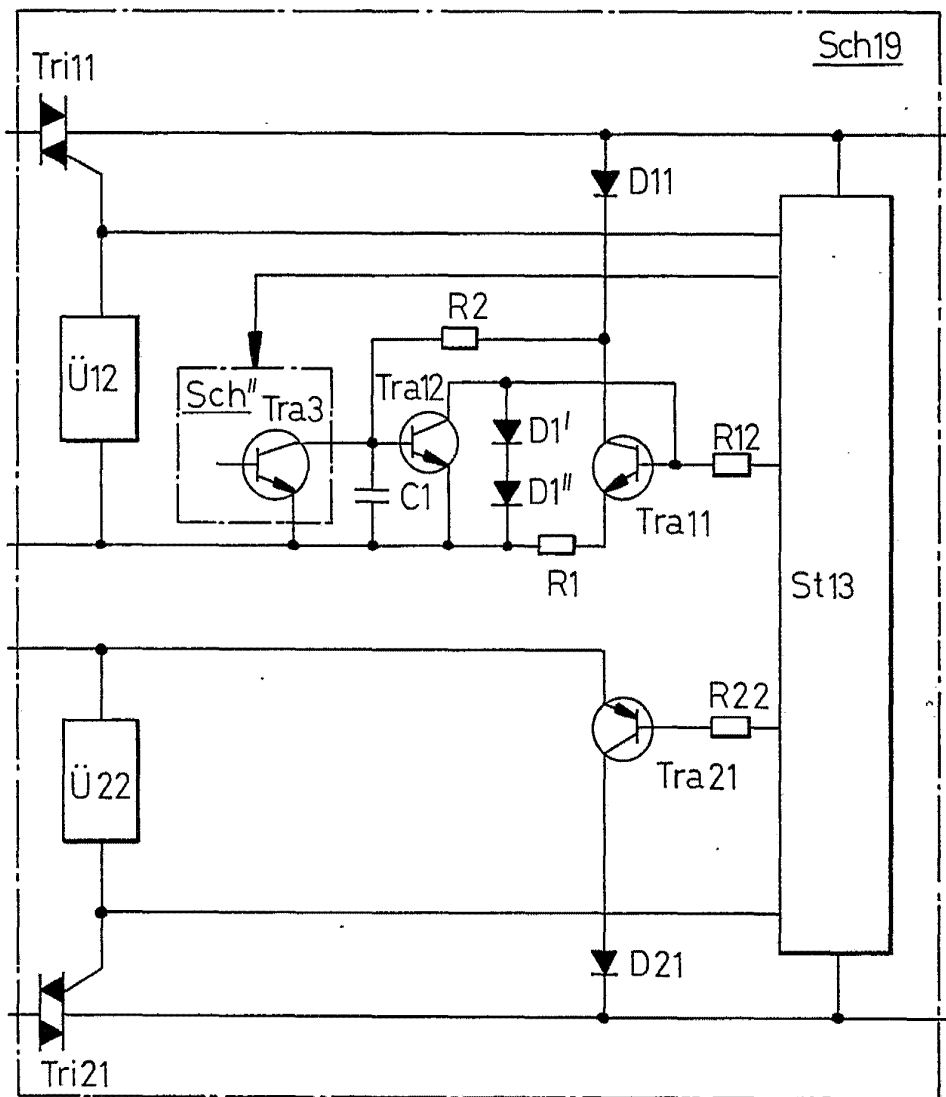
21 SET. 1970

*Handwritten signature*



416792

FIG. 14



21 SET. 1970

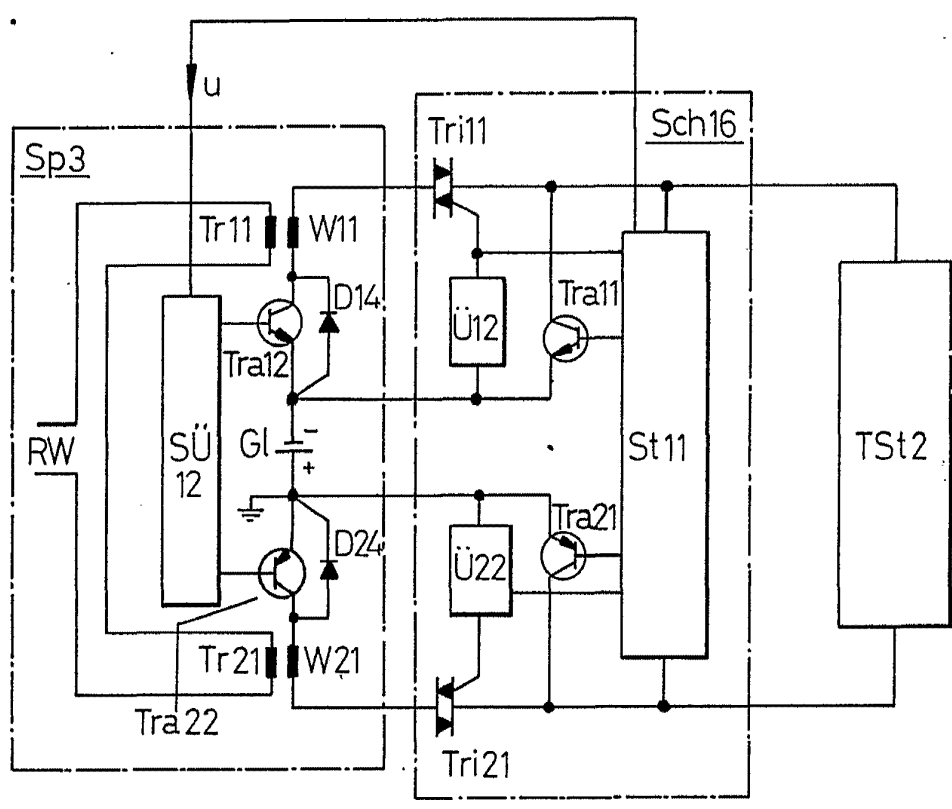
*[Handwritten signature]*  
EUROPEAN PATENT OFFICE  
Strasbourg, France

11/11



416792

FIG. 15



21 SET. 1971

*Eugenio Barroso*  
EUGENIO BARROSO  
Secretario General