



416562

416562

P A T E N T E D E I N T R O D U C C I O N

por DIEZ años

cuyo privilegio se solicita para España, sus territorios y plazas de soberanía, a favor de:

SOCIEDAD ESPAÑOLA GARDY, S.A.

entidad española, domiciliada en Barcelona, Pza. Le
tamendi, núm. 7, relativa a:

"PERFECCIONAMIENTOS EN LOS SECCIONADORES ROTATIVOS
PARA ALTA TENSION"

=====

416562

Int. Cl. ^a : <u>H01H</u>



JUL. 1914

MEMORIA DESCRIPTIVA

La presente invención se refiere a unos perfeccionamientos en los seccionadores rotativos para alta tensión, con el fin de alcanzar ciertas ventajas prácticas y constructivas.-

5. Los citados perfeccionamientos se caracterizan porque el cierre de contactos del seccionador tiene lugar por conjunción lineal de dos cuchillas conductoras, unidas perpendicularmente a un extremo de sendas columnas giratorias divergentes entre sí y montadas en un soporte común en el que convergen los restantes extremos de las mismas columnas, de modo que el giro de estas columnas, por medio de unos mecanismos de transmisión al efecto, determina a voluntad la mencionada posición de cierre y la posición de apertura de los contactos, con la particularidad de que en esta posición de apertura, las expresadas cuchillas portadoras de los contactos, se hallan en divergencia y formando sendos planos inclinados de distinta orientación. - - - - -
- 10.
- 15.

20. Otros objetos y características de la invención se irán dando a conocer en detalle a lo largo de la descripción que sigue, haciendo referencia a los dibujos ilustrativos que la acompañan. En los dibujos: - - - - -

Figura 1, representa, visto en alzado frontal, un seccionador rotativo según la invención, en su posición de cierre de los contactos. - - - - -

416562



Figura 2, es una vista análoga a la de la figura anterior, según la posición de apertura de los contactos. - - -

Figura 3, es una vista en planta, por la parte superior, del referido seccionador en su posición de cierre. - - - -

5. Figura 4, es una vista análoga a la de la figura anterior, según la posición de apertura del seccionador. - - - -

Figura 5, es una vista en alzado frontal relativa a un grupo de seccionadores rotativos montados en un mismo soporte.

10. Corrientemente, los seccionadores rotativos para media y alta tensión, constan de dos o más columnas paralelas entre sí, fijadas por un extremo a un soporte estable, y teniendo el restante extremo en voladizo provisto de una cuchilla o barra de contacto en perpendicularidad. Al girar las columnas, sus barras se mueven en un mismo plano, habiendo un punto en el que coinciden para el cierre del circuito. - - - - -

15. Con el fin de mejorar las condiciones de construcción y de trabajo de estos seccionadores, la invención prevé un seccionador que consta de por lo menos dos columnas 1A y 1B, formadas por una cadena rígida de aisladores de campana 2 montados en un eje 3, dispuestas en divergencia tal que sus extremos de sujeción quedan inmediatos entre sí en un zócalo 5 fijo en un montante 6. - - - - -

20. Los extremos libres de las columnas 1A y 1B tienen unas cuchillas conductoras 7 unidas perpendicularmente al eje 3, teniendo una de estas cuchillas unas pinzas de contacto 8 en

25.

416562



5. las que penetra la zona terminal de la cuchilla oponente. Los ejes 3, junto al punto de sujeción de las cuchillas móviles 7, tienen acoplado el terminal 9 para las barras fijas de la instalación, o sea del embarrado que compone la estructura conductora. - - - - -

10. Los mismos ejes 3, junto a su punto de anclaje, tienen unos brazos de maniobra 10, uno con orificio y otro con pivote de acoplamiento 11, que permiten el accionamiento rotativo por medio de un sistema mecánico de estribos o similar, para mando manual, neumático, hidráulico o eléctrico. -

15. La posición de cierre se alcanza por la conjunción de las cuchillas 7 a través del juego de pinzas de contacto 8, en la cual posición dichas cuchillas quedan en mutua alineación. En las demás posiciones de apertura, las cuchillas 7 quedan en divergencia en sus planos verticales, y en planos inclinados distintos; esta última discrepancia es la que caracteriza la disposición. - - - - -

20. En consecuencia, la invención permite lograr las siguientes ventajas: menor volumen del conjunto del seccionador; mayores posibilidades para ejecutar instalaciones; simplificación del aparato por reducción de su basamento y de sus medios de maniobra, con peso más reducido; simplificación de los cuidados del aparato; mejor autolimpieza de los contactos. - - - - -

25. Además del ejemplo constructivo representado por las figuras 1 a 4, este seccionador puede ser ejecutado bajo otras variantes dentro de la idea básica expuesta. La figura 5

416562



muestra un ejemplo en el que un mismo soporte 12 con núcleo 13, permite instalar tres seccionadores. - - - - -

5. Describas convenientemente las características de la invención, se hace constar que en la misma podrán introducirse cuantas variantes de detalle pueda aconsejar la experiencia, siempre que con ello no se modifique la esencialidad de la misma que es la que se resume y concreta en las reivindicaciones que siguen. - - - - -

N O T A

10. Se declaran de novedad y propiedad para España, sus territorios y plazas de soberanía, las siguientes: - - - - -

R E I V I N D I C A C I O N E S

15. 1.- Perfeccionamientos en los seccionadores rotativos para alta tensión, caracterizados porque el cierre de contactos tiene lugar por conjunción lineal de dos cuchillas conductoras unidas perpendicularmente a un extremo de sendas columnas giratorias divergentes entre sí y montadas en un soporte común en el que convergen por los restantes extremos, de modo que el giro de las citadas columnas, por medio de unos mecanismos de transmisión al efecto, determina a voluntad la mencionada posición de cierre y la posición de apertura de los contactos de las cuchillas, con la particularidad de que en esta posición de apertura, las expresadas cuchillas se hallan en divergencia por sus planos verticales y en planos inclinados distintos. - - - - -

416562



2.- "PERFECCIONAMIENTOS EN LOS SECCIONADORES ROTATIVOS
PARA ALTA TENSION". - - - - -

Todo ello conforme se describe y reivindica en la presente memoria que consta de seis hojas, foliadas y mecanografiadas por una sola de sus caras, y de cinco figuras que la ilustran.

5.

MADRID. 4 J. 1950

~~ATA~~ M. CURELL SUÑOL

M. C. Curell Suñol

nsc.

FIG. 1 416562

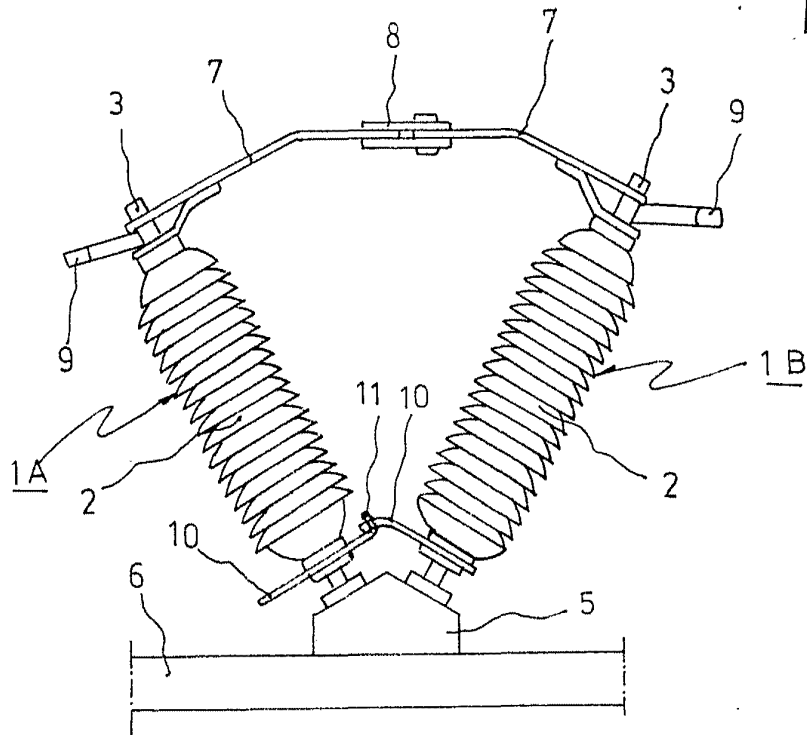
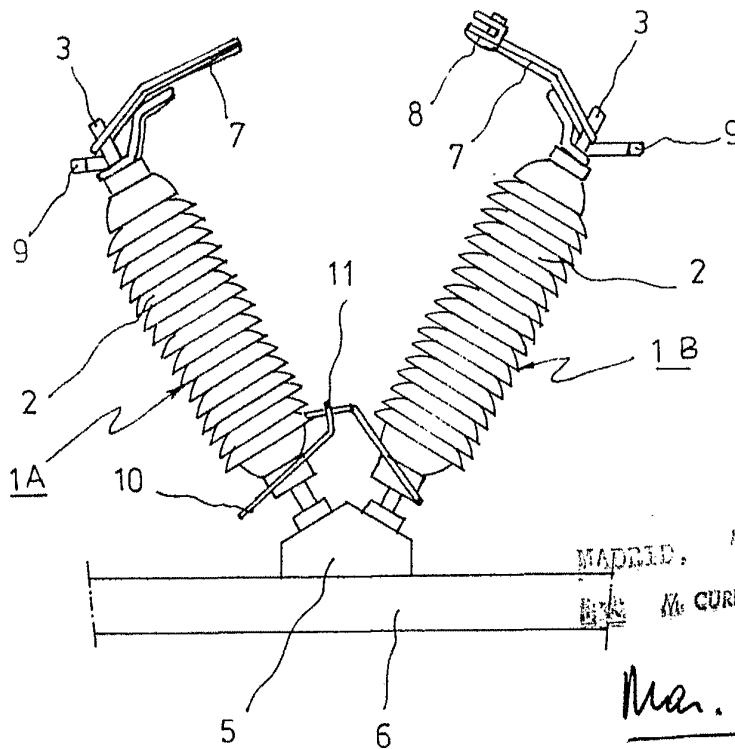


FIG. 2



MADRID, 4 JUN. 1979
M. CURELL SUÑOL

Man. h. m.

FIG. 3

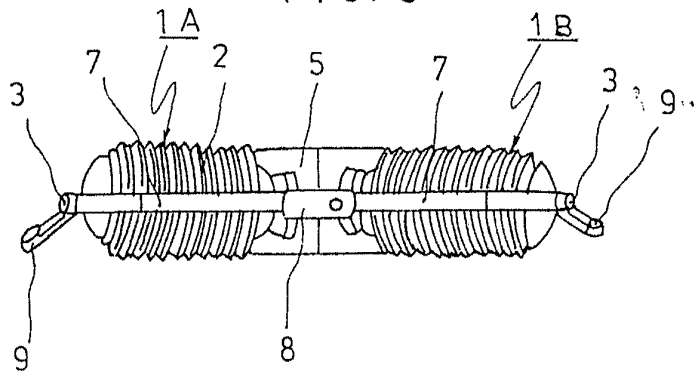


FIG. 4

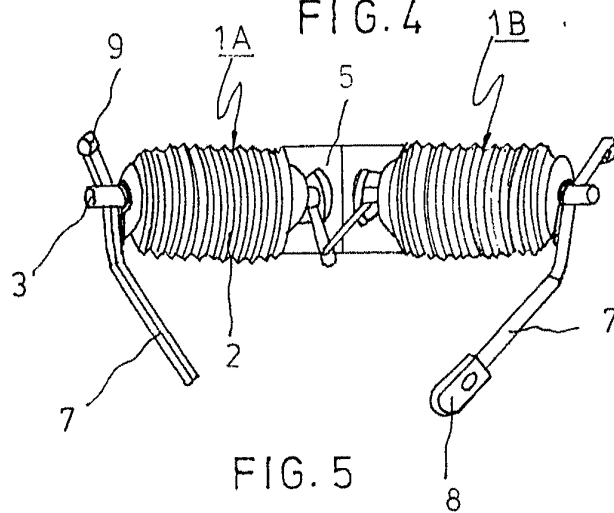
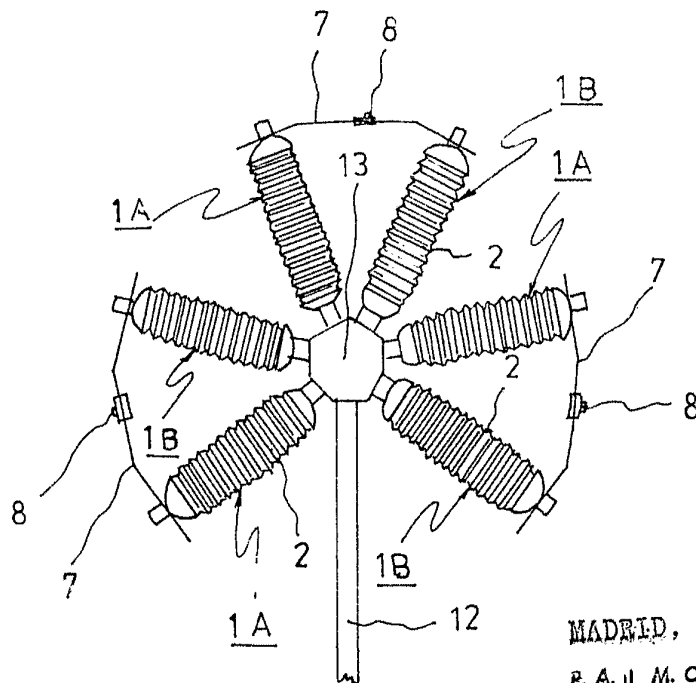


FIG. 5



MADRID, 4 JUL 1973

P. A. M. CURELL SUÑOL

Man. in des