

416513



Int. Cl. 3. A01 D 63/10

MEMORIA DESCRIPTIVA

Correspondiente a la solicitud de concesión de una
PATENTE DE INVENCION

SOLICITANTE: D. JUAN JOSE ROMERO DE AVILA GARCIA DE MATEOS

RESIDENCIA: LA SOLANA (CIUDAD REL) CALLE Pilas, 12

ENUNCIADO: "HOZ MECANICA"

INVENTOR: EL mismo solicitante, de nacionalidad española

Práoridad: Patentenºdel



416513

1 La invención a que se refiere la presente Memoria
 constituye una novedad industrial, con características y ven-
 5 tajas que la hacen merecedora del privilegio de explotación
 exclusiva que por ello se solicita, de acuerdo con las pres-
 cripciones del estatuto vigente de la propiedad industrial, de
 26 de Julio de 1.929, texto refundido, publicado el 30 de Abril
 de 1.930.

Según el invento, este se contrae como su enunciado
 indica "HOZ MECANICA" que ha sido fundamentalmente concebida pa-
 10 ra hacer facil y llevadera la siega de hierbas y otras plantas
 mediante una máquina sencilla, de poco peso y económica.

La descripción dela "HOZ MECANICA" se efectua con la
 ayuda de los dibujos que se adjuntan a base de los cuales se
 exponen su estructura.

15 El plano 4º muestra su conjunto y el 1º, 2º y 3º di-
 versos detalles de despiece de la misma.

La máquina en cuestión se compone esencialmente de
 tres partes, Primera: Motor de eje vertical A, Elice B, con
 alojamientos en sus extremos C, portadores de cuchillas corta-
 20 doras desmontables D, Rodamiento a bolas E, que soporta el
 esfuerzo del corte y Tornillo F, Segunda: Bancada J, Brazo so-
 porte K, Cojida base L, Antibibrador I, Barra tubular H, Ma-
 nillar G, Pantalla protectora LL, y Distribuidor M . Tercera:
 Plataforma circular de acero con finos dedos N, Esquí con ter-
 25 minar tubular Q, Soporte lateral R, Tapa del rodamiento S,
 Escuadra tubular P, Tren de transporte de altura variable O,
 y ruedas T .

Funciona de modo que al poner en marcha el motor A,
 por su cuerda de arranque el conjunto B,C,E, unido fuertemente
 30 al eje motor por el Tornillo F, forma una zona circular domi-

416513



1 nada por las dos cuchillas cortadoras D, que siegan en giro rasante a la plataforma de acero N, todo cuanto se halla dentro de dicha zona, siendo la altura de corte variable por medio del tren de transporte O .

5 Ventajas: puede segar todas clases de plantas a la perfección, su marcha es regular, su conjunto sólido y su conducción sencilla. Su consumo reducido la hace competitiva ya que su pequeño motor es de poco costo, su anchura de corte de 35 cm. y su peso de unos 11 kgs.

10

NOTA

En resumen: La patente de invención que se solicita recaerá sobre las reivindicaciones siguientes:

15

1ª "HOZ MECANICA", caracterizada porque está esencialmente constituida por un motor de eje vertical, una hélice con rodamiento y que se fija al eje motor que en sus extremos lleva alojamiento para unas cuchillas cortadoras desmontables, una Bancada, brazo soporte, cogida base tubular, antivibrador de goma, barra tubular, manillar cromado, pantalla protectora y distribuidor, plataforma circular de acero con finos dedos, esquí con terminal tubular, soporte lateral, tapa del rodamiento, escuadra tubular, tren de transporte de altura variable y dos ruedas.

20

25

2ª "HOZ MECANICA", caracterizada según la anterior reivindicación y por que funciona de modo que poniendo en marcha el motor, las dos cuchillas cortadoras siegan en giro rasante a la plataforma de acero todo cuanto se halle dentro de dicha zona .

30

3ª.-Se reivindica por último como objeto sobre el que ha de recaer la patente de invención que se solicita: "HOZ MECANICA" .

416513



1

Todo conforme queda descrito y reibandicado en la presente memoria que consta de 4 páginas mecanografiadas y dibujos adjuntps.

Madrid, 2 de Julio de 1973

Manuel José Ferrero

A. 10513

Fig.- 1

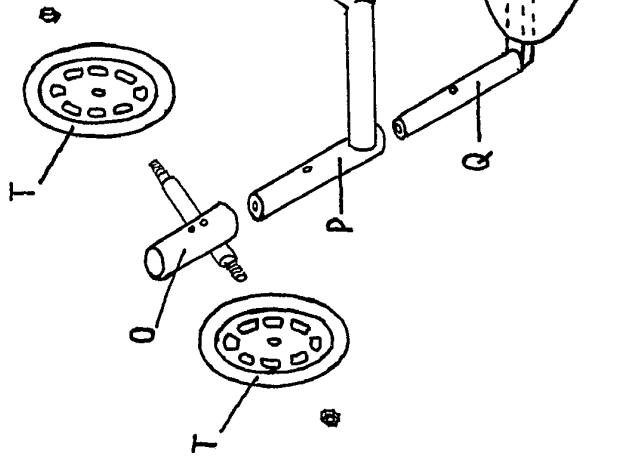
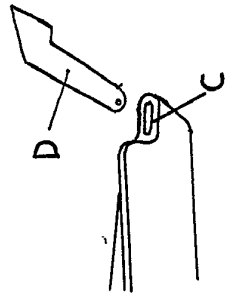
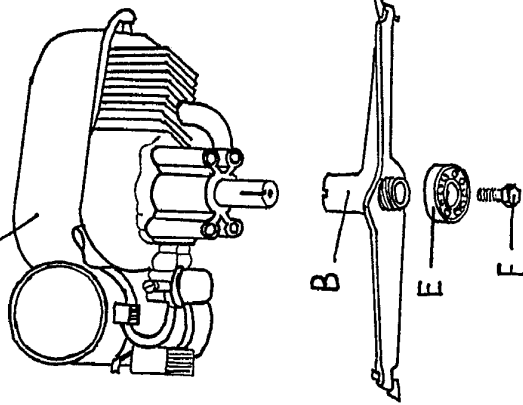


Fig.- 3

Fig.- 2

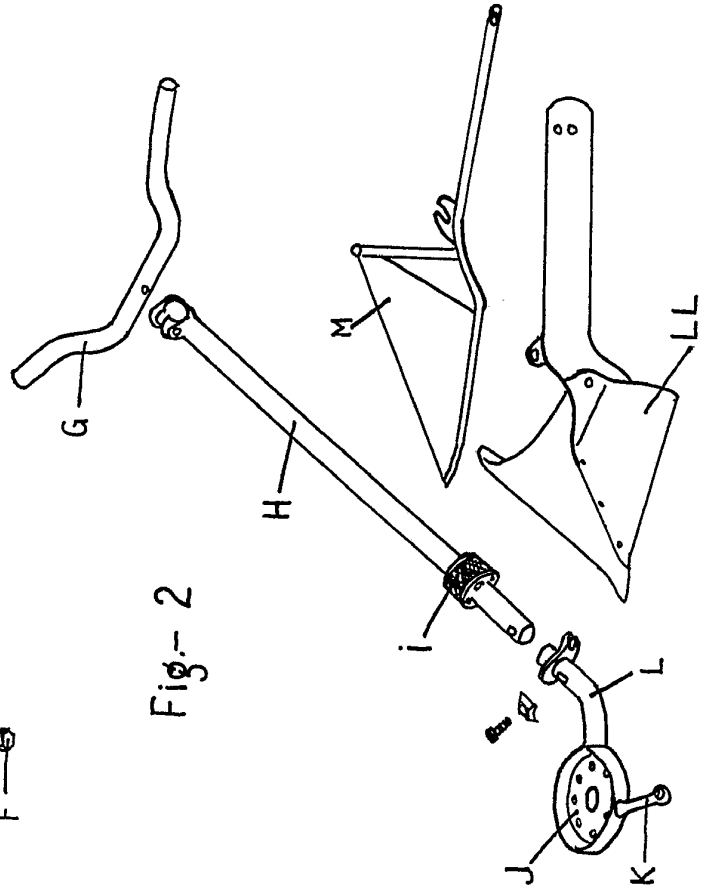
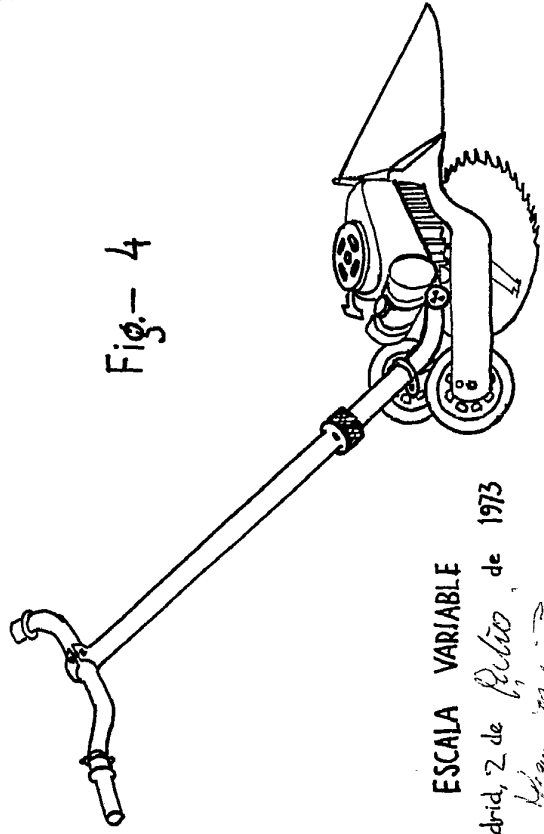


Fig.- 4



ESCALA VARIABLE
 Madrid, 2 de Julio de 1973

Juan Jose Romero de Avila Garcia de Mateos



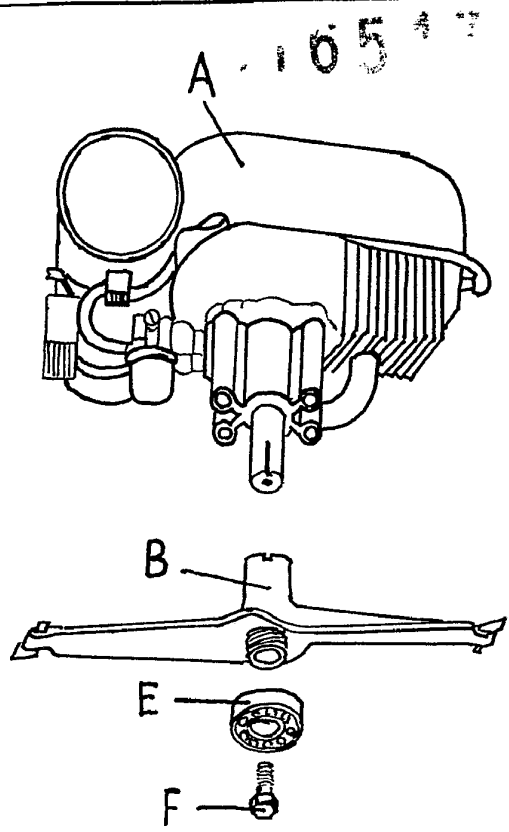


Fig.- 1

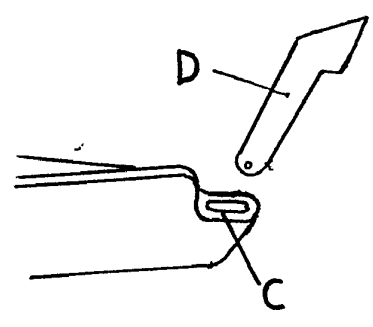
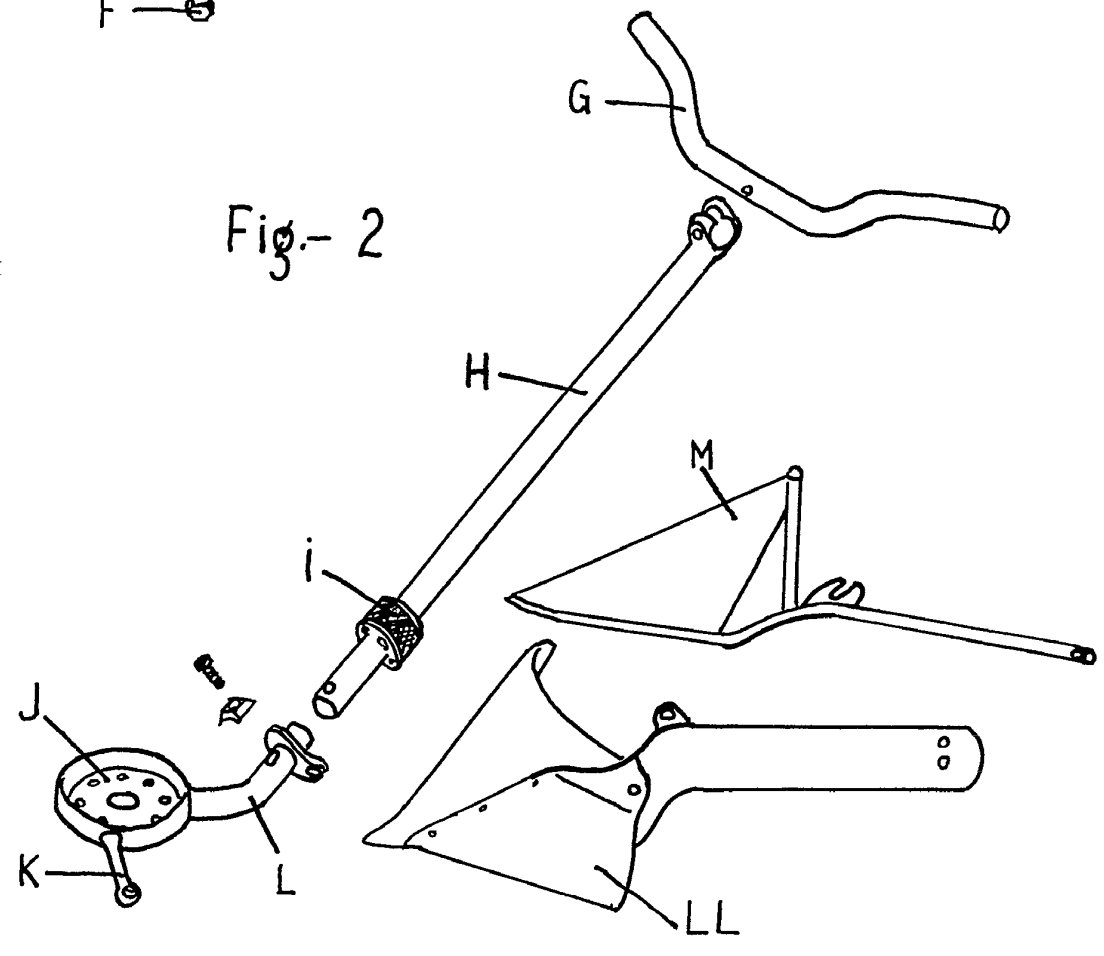


Fig.- 2



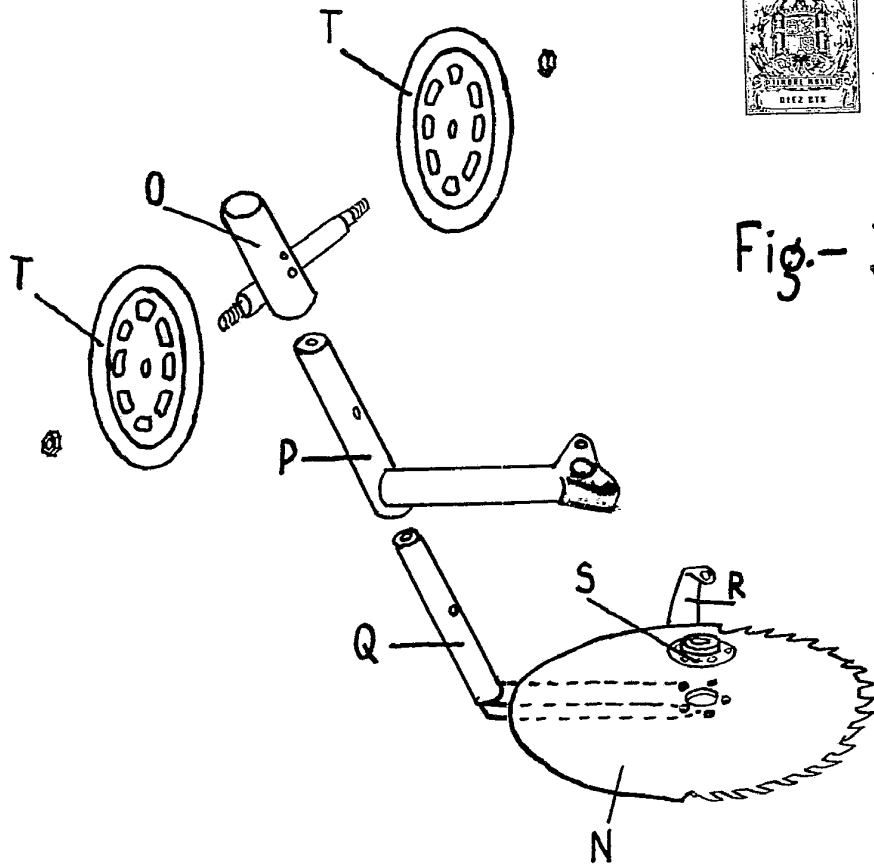
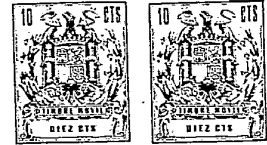


Fig.- 3

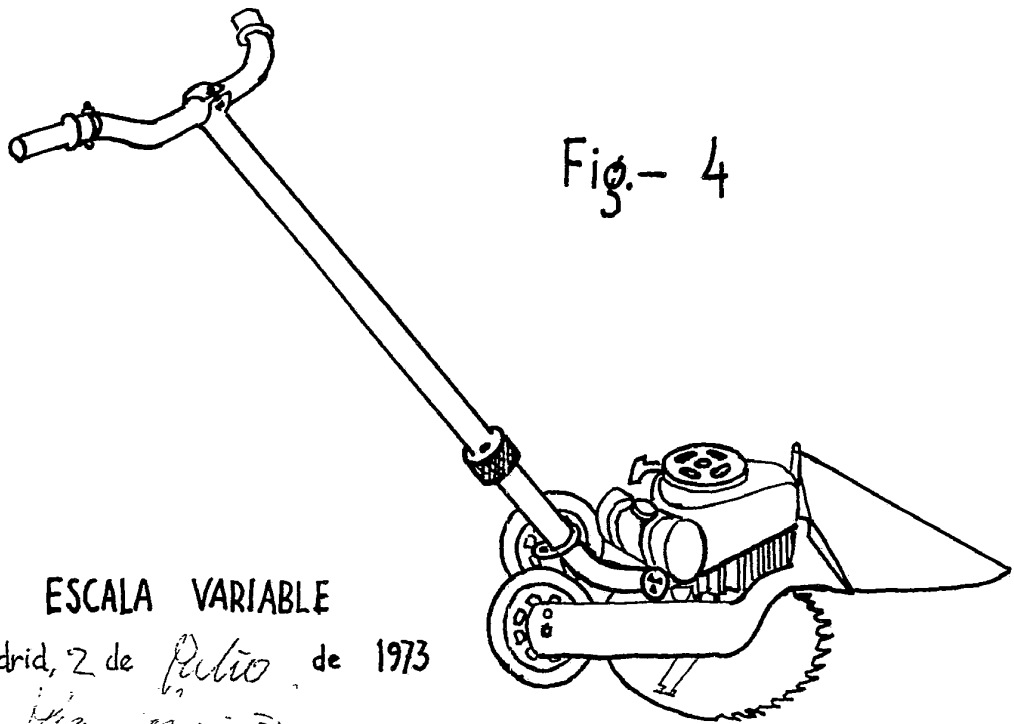


Fig.- 4

ESCALA VARIABLE

Madrid, 2 de Julio de 1973

Juan M. Ferrero