

4 1 6 3 9 4

P.- 54912

JM/SOCAPEX
61/FAV



4 1 6 3 9 4

MEMORIA DESCRIPTIVA

para solicitar PATENTE DE INVENCIÓN en España por 20 años

a nombre de SOCAPEX

F. C. 17-6-75

entidad francesa

Int. Cl.²: H05K

establecida en 9, rue Edouard Nieuport 92
Suresnes, Francia

por: " UN DISPOSITIVO CONECTADOR ELECTRICO PARA
CONEXION DE CIRCUITOS SOBRE TARJETA "

(Clase Internacional H01r

416394



La presente invención afecta a los dispositivos conectadores eléctricos para conexión de circuitos sobre tarjetas. Estos conectadores se presentan bajo la forma de varillas hechas de material aislante, que sirven de soporte a elementos de contacto hechos de material eléctricamente conductor, y se hallan concebidos para ser dispuestos sobre el canto de las tarjetas a conectar, de tal modo que la conexión se efectúa por penetración de cada contacto del conectador en contactos de forma complementaria, o "hembras", soportados por una base aislante fija, siguiendo una dirección paralela al plano de la tarjeta sobre la que se fija el conectador.

Para garantizar la obtención de una resistencia eléctrica mínima en los puntos de contacto entre elementos, éstos se hallan exteriormente revestidos de capas de metales nobles especiales adecuados, tales como oro, plata o rodio, cuyo peligro de desgaste por abrasión, a consecuencia de conexiones y desconexiones repetidas, es pequeño, cuando estas operaciones tienen lugar por rozamiento elástico entre metal y metal. Por el contrario, se revela muy importante en conectadores de tipo conocido, concebidos de tal modo que, en la fase preliminar de la conexión, no son ya los elementos de contacto sino la parte anterior de la varilla de soporte, la que efectúa la penetración por separación previa de los elementos de contacto complementarios llevados

416394



5 por la base fija. En efecto, el material aislante del que está constituida la varilla, contiene generalmente productos destinados a aumentar su resistencia mecánica, que por naturaleza tienen un elevado coeficiente de abrasión. Esto origina un rápido deterioro de los revestimientos de metales nobles, primero los de los elementos de contacto de la base fija, a continuación, por rozamiento mutuo, los de los elementos de contacto del conector móvil.

10 La presente invención remedia este inconveniente. De acuerdo con su principio, pone en aplicación elementos de contacto en saliente respecto a su soporte aislante, asegurando una conexión con los elementos de contacto complementarios por separación y penetración del tipo metal sobre metal; para llevar a efecto una fijación y un posicionamiento
15 preciso de los citados elementos de contacto, a pesar de su posición en saliente, la invención prevé nuevos medios sobre los contactos y la varilla aislante.

20 Más específicamente, la invención afecta a un conector eléctrico para conexión de circuitos eléctricos sobre tarjetas, que comprende una pluralidad de contactos conductores soportados por un bloque de material aislante, caracterizado porque cada contacto, en forma general de banda, comprende tres partes, una primera parte recta soportada por una primera parte plana del citado bloque, que asegura
25 la citada conexión por separación de rozamiento elástico

416394



5 metal sobre metal de los elementos de forma complementaria de un contacto hembra, una segunda parte recta paralela a la primera que lleva porciones rectas que aseguran el posicionamiento, y elementos en saliente que aseguran la fijación de cada contacto, mediante cooperación respectiva con ranuras de posicionamiento y alojamientos de fijación llevados por una segunda parte del bloque, y una tercera parte intermedia que asegura una unión elástica entre las dos citadas partes rectas anteriores, formando con su dirección un ángulo diferente de cero.

10

La invención será mejor comprendida con ayuda de la siguiente descripción, que se basa en los dibujos anejos, en los que:

- 15 - la figura 1 representa una vista parcial, en sección, de un conector de acuerdo con la invención,
- la figura 2 una variante de aplicación de la invención,
- la figura 3 otra variante de la invención de auto-enclavamiento.

20 La figura 1 representa una sección parcial de un conector de acuerdo con la invención, en la que solamente han sido representados dos elementos de contacto adyacentes.

El conector comprende un elemento de soporte realizado de material aislante que comprende dos partes:

25 una primera parte 1, de forma generalmente plana,

416394



que recibe una primera parte 2 del elemento de contacto, y una segunda parte 3 que constituye el cuerpo principal del conector, atravesada por una tercera parte 4 del elemento de contacto, asegurando estas partes 3 y 4 las dos funciones de posicionamiento y de enclavamiento, respectivamente, mediante aberturas, ranuras o cavidades que cooperan con elementos en saliente.

La primera parte y la tercera parte 2 y 4 se hallan unidas entre sí de forma elástica por una segunda parte 10, que forma con ellas un ángulo recto.

Además, un conjunto de ranuras en hueco y en relieve, tales como 5, permiten la fijación de la tarjeta aislante 6 que soporta los circuitos fijados sobre ellas, en que un elemento 7 se halla representado ensamblado por soldadura en 8 a la parte terminal 9 del contacto.

En el primer modo de realización, representado en la figura 1, las diferentes partes respectivamente conductoras y aislantes cooperan de la siguiente forma: la parte 2 del conductor cuya función reside en entrar en contacto con un elemento conductor, no representado, de forma complementaria, llevado por la otra parte del conector, descansa en una ranura 11, que asegura, con una ligera holgura, su localización lateral perpendicularmente a la dirección de penetración.

La profundidad de una ranura 11 se escoge, no obstante, de valor muy inferior al grosor del elemento 2 que

416394



5 halla situado en la misma, de tal modo que éste forme saliente respecto a la superficie 21 de la parte 1 y que, por su parte anterior 20, durante su fase de penetración con la parte complementaria hembra, y a continuación por su parte principal 2 durante su fase de contacto, es él solo el que asegura totalmente la conexión eléctrica, evitando de este modo las consecuencias perjudiciales, anteriormente indicadas, del rozamiento, incluso transitorio, con el material del soporte aislante.

10 La parte 4 del contacto conductor, cuya función consiste en garantizar su posicionamiento y su fijación, atraviesa en 22 la segunda parte 3 del soporte aislante. La función de localización lateral queda asegurada por las paredes laterales de las aberturas 22, y la función de
15 posicionamiento y enclavamiento en la dirección de penetración longitudinal del contacto, por un conjunto de dos elementos saliente. En la dirección de la penetración propiamente dicha, o enchufe, los elementos 23 constituyen topes por apoyo sobre las partes fijas 24 del
20 soporte; en la dirección opuesta o desenchufe, son los elementos 25 ó 26, que forman espigas, los que constituyen los topes, formando saliente y apoyándose sobre las partes fijas 27 ó 28 de la parte 3 del soporte aislante, respectivamente la espiga 25 hacia el exterior 27
25 ó la espiga 26 hacia el interior, quedando asegurada

416394



la posición en saliente, bien por deformación elástica, bien por deformación permanente realizada con ayuda de una herramienta.

5 De este modo, no se ejerce esfuerzo alguno sobre la soldadura 8 en el curso de un desenchufe.

La figura 2 representa una primera variante del conector según la invención.

10 Los mismos elementos llevan los mismos números de referencia; el conector difiere del de la figura 1 por el modo de posicionamiento de los contactos.

15 Las aberturas 22 representadas en la figura 1 están abiertas allí según hendiduras tales como 30, de anchura igual a la de la parte 4 del contacto, permitiendo de este modo su colocación y su extracción con facilidad a través de la hendidura abierta.

El posicionamiento en la parte inferior de la hendidura queda entonces asegurado por dos alojamientos 31 y 32 que reciben los elementos 23, y el enclavamiento queda asegurado por la espiga 26.

20 La figura 3 representa una segunda variante del conector según la invención. Los posicionamientos y los enclavamientos en las dos direcciones de enchufado y de desenchufado quedan asegurados mediante una sola espiga 40, que penetra en una abertura 41 de la parte 3.

25 La segunda parte 42 del contacto conductor, que

416394



estaba perpendicular en las aplicaciones representadas
en las figuras 1 y 2, forma un ángulo del orden de 45° con
las dos partes adyacentes. De ello resulta una eficacia
de auto-enclavamiento en el curso del enchufado del contacto
5 en la parte complementaria, mejorando su fijación en el
soporte aislante y, en el curso del desenchufado, protegiendo
también en este caso la solidez de la soldadura 8, entre
el circuito 7 y el contacto 9.

10 Debe observarse que es conveniente, en los tres
modos de realización descritos, dar a los contactos antes
de su colocación una forma pre-arqueada que garantice, des-
pués de la colocación, una presión elástica de la parte 2
sobre la parte aislante 1.

15 Esta solicitud que corresponde a la presentada
en Francia el 30 de Junio de 1972, bajo el número 7223767,
se acoge a los beneficios del artículo 51 del vigente
Estatuto sobre Propiedad Industrial.

416394



REIVINDICACIONES

Los puntos de invención propia y nueva que se
presentan para que sean objeto de esta solicitud de
Patente de Invención en España, por VEINTE años son los
5 que se recogen en las reivindicaciones siguientes:

1ª.- Un dispositivo conectador eléctrico para
conexión de circuitos sobre tarjeta, comprendiendo una
pluralidad de contactos conductores soportados por un bloque
de material aislante, caracterizado porque cada contacto,
10 en forma general de banda, comprende tres partes, una pri-
mera parte recta soportada por una primera parte plana del
citado bloque, asegurando dicha conexión, por separación
de rozamiento elástico metal sobre metal de los elementos
de forma complementaria de un contacto hembra, una se-
15 gunda parte recta paralela a la primera que lleva porciones
rectas que aseguran el posicionamiento, y elementos en
saliente que aseguran la fijación de cada contacto, por coo-
peración respectiva con ranuras de posicionamiento y alo-
jamientos de fijación llevados por una segunda parte del
20 bloque, y una tercera parte intermedia que asegura una
unión elástica entre las dos citadas partes rectas ante-
riores, formando con su dirección un ángulo diferente de
cero.

2ª.- Dispositivo según la reivindicación 1ª,
25 caracterizado porque el citado ángulo es igual a 90º.

416394



3ª.- Dispositivo según la reivindicación 1ª, caracterizada porque los citados elementos en saliente son espigas que actúan por penetración en los citados alojamientos.

5 4ª.- Dispositivo según la reivindicación 1ª, caracterizado porque la citada penetración se obtiene por deformación permanente de las espigas.

5ª.- Dispositivo según la reivindicación 1ª, caracterizado porque la citada penetración se obtiene por deformación elástica de las espigas.

10 6ª.- Dispositivo según la reivindicación 1ª, caracterizado porque las citadas porciones rectas son llevadas por partes laterales de cada contacto.

15 7ª.- Dispositivo según la reivindicación 1ª, caracterizado porque las citadas porciones rectas se extienden perpendicularmente a las partes laterales de cada contacto.

8ª.- Dispositivo según la reivindicación 1ª, caracterizado porque las citadas ramuras lleven topes, que aseguran mediante apoyo de las citadas porciones rectas, el posicionamiento del contacto en la dirección de la citada introducción.

20 9ª.- "UN DISPOSITIVO CONECTADOR ELECTRICO PARA CONEXION DE CIRCUITOS SOBRE TARJETA".

Tal y como se ha descrito en la Memoria que antecede representado en los dibujos que se acompañan y con los fines que se han especificado.

25

416394



Esta Memoria consta de once hojas escritas
a máquina por una sola de sus caras.

- 8 SET. 1973

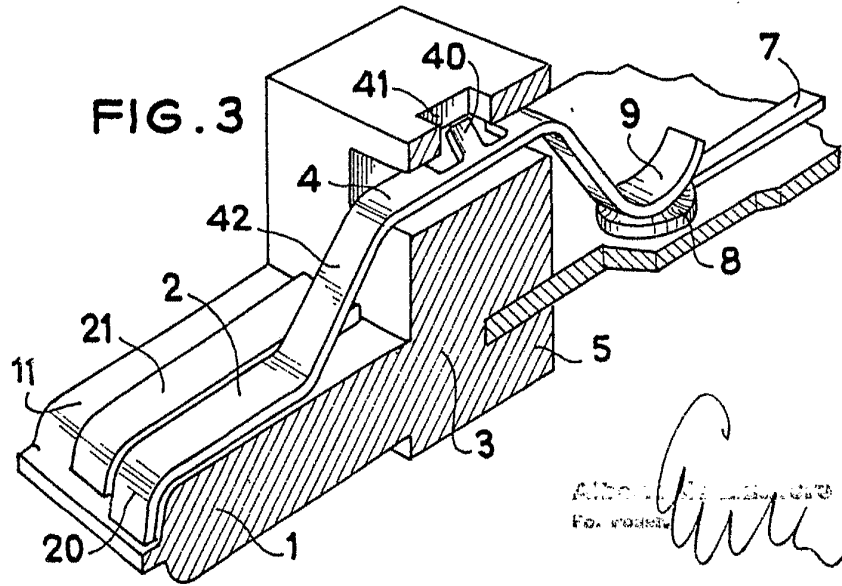
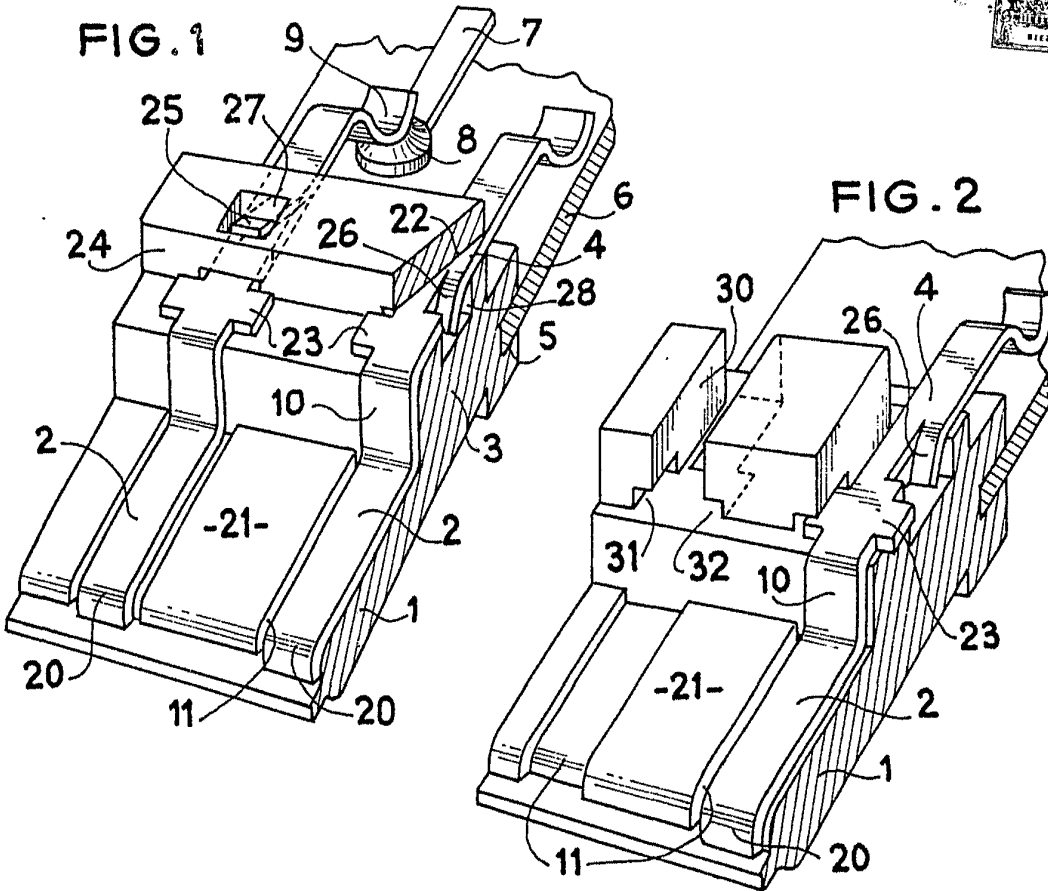
Madrid

P.A.

Alberto de Eizaburo
Per r...
Alberto

ps

416394



Alfred ...
 For ...

