



P.- 54.803

416343

17977

MEMORIA DESCRIPTIVA

para solicitar

PATENTE DE INVENCION

En España

Por VEINTE años

Int. Cl.²: E21C

A nombre de VEREINIGTE ÖSTERREICHISCHE EISEN-UND
STAHLWERKE-ALPINE MONTAN AKTIENGESELLSCHAFT

entidad austriaca

establecida en Friedrichstrasse 4, 1011 Viena, Austria

por: "MAQUINA ROZADORA DE CORTE PARCIAL"

(Clase Internacional E21c)

416343



La variable naturaleza del terreno en el tajo o frente hace que, con un ataque uniforme de los útiles rozadores, exista una carga asimismo variable del accionamiento. Si la resistencia del terreno rebasa a la fuerza de accionamiento en el frente, se llega al bloqueo. 5
Cuanto menor sea la duración del frenado de los útiles, tanto mayor será la fuerza que entra en acción debido a los momentos de inercia de las masas rotativas del accionamiento y, con ella, la carga de los elementos constructivos del accionamiento. En casos límites, si se produce 10
un bloqueo con una duración del retardo de cero segundos, la carga se hace infinita. Si las fuerzas que entran en acción en el bloqueo debidas a la energía de rotación rebasan la capacidad de carga de las partes constructivas del accionamiento, se llega a su rotura. En el funcionamiento de las rozadoras no pueden evitarse los bloques en especial en el caso de máquinas de corte parcial y la duración del frenado es posible en cualquier orden de magnitud. Para evitar roturas de las partes 15
constructivas del accionamiento a causa de las sobrecargas, es necesario romper las crestas o máximos de carga. 20

El invento se refiere a una de estas máquinas rozadoras de corte parcial en la cual, en el extremo de un brazo rozador, está dispuesta la cabeza rozadora sobre 25
uno o dos extremos de árbol accionado y se propone evi-

416343



tar los inconvenientes de las sobrecargas. El invento
consiste en esencia en que la cabeza rozadora está fija-
da sobre el árbol de cabeza rozadora con interposición
de un acoplamiento de máxima. Este acoplamiento transmi-
5 te por cierre de fricción momentos hasta de una magni-
tud determinada, pero en caso de sobrecarga se produce
un resbalamiento de los extremos de árbol debajo de la
cabeza rozadora bloqueada.

Este acoplamiento de máxima puede tener aco-
10 plamientos de resbalamiento o elementos de fricción co-
nocidos pretensados radialmente, siendo lo importante
únicamente que la disposición esté prevista entre los
extremos de árbol accionado del mecanismo y la cabeza
rozadora.

15 En el caso de que estén dispuestas dos mitades
de cabeza rozadora en un árbol accionado apoyado trans-
versalmente al eje del brazo rozador, es conveniente,
de acuerdo con el invento, que cada mitad de cabeza ro-
zadora esté fijada de por sí en los extremos de árbol
20 accionado del mecanismo con interposición de un acopla-
miento de máxima.

En el dibujo se ha representado esquemática-
mente el invento con referencia a un ejemplo de realiza-
ción.

25 La figura 1 muestra una vista en planta sobre

416343



el brazo rozador de una máquina rozadora de corte parcial con la cabeza rozadora dividida en dos mitades.

La figura 2 muestra a mayor escala una mitad de cabeza rozadora en corte axial.

5 El brazo rozador 1 está apoyado con posibilidad de basculación en la máquina rozadora por mediación de un mecanismo de basculación capaz de bascular en todas las direcciones. En el brazo rozador 1 puede disponerse el motor de rozado. En el extremo volado 2 está apoyado
10 un árbol de cabeza rozadora o árbol 3 de salida del mecanismo dispuesto transversalmente al eje y el cual es impulsado desde el motor de rozado a través de los pasos de engranaje antepuestos. Este árbol 3 de cabeza rozadora sobresale por ambos lados desde el extremo 2 del mecanismo rozador y colocadas sobre ambos muñones de árbol
15 hay sendas mitades 4 de cabeza rozadora. Cada una de las dos mitades 4 de cabeza rozadora está acoplada con el muñón 3 por mediación de un acoplamiento de máxima 5.

20 La mitad 4 de cabeza rozadora y el acoplamiento de máxima 5 se han representado a mayor escala en la figura 2. Este acoplamiento de máxima 5 consiste en uno o más elementos 6 de acoplamiento por resbalamiento, en el ejemplo de realización representado en el dibujo, en tres de ellos. Cada uno de estos elementos de acoplamiento
25 de resbalamiento tiene un anillo 7 exterior hendido

416343



cónico doble, que coopera con el ánima 8 de la mitad 4
de cabeza rozadora, y un anillo interior hendido doble
cónico 9, que coopera con el muñón de árbol 3. Con estos
anillos cónicos dobles 7 y 9 cooperan elementos cuneiformes
5 10 y 11, que pueden realizarse asimismo como anillos
cónicos. Mediante tornillos 12, los elementos cuneiformes
10 y 11, están mutuamente sujetos y oprimen de este
modo a los anillos cónicos dobles hendidos 7 y 9 contra
el ánima 8, o, respectivamente, contra el muñón de árbol
10 3.

Las mitades 4 de cabeza de rozado están guardadas de
cinceles 13 en su periferia.

La presente solicitud que corresponde a la
presentada en Austria, con fecha 30 de Junio de 1.972,
15 bajo el Número A 5641/72, se acoge a los beneficios
del Artículo 51 del vigente Estatuto sobre Propiedad Industrial.

20

- REIVINDICACIONES -

25 Los puntos de invención propia y nueva, que se

17.8.73

- 5 -



presentan para que sean objeto de esta solicitud de Patente de Invención en España por VEINTE años, son los que se recogen en las reivindicaciones siguientes:

5 1ª.- Máquina rozadora de corte parcial en la cual, en el extremo de un brazo rozador, está dispuesta la cabeza rozadora sobre uno o dos extremos de árbol de salida, caracterizada porque la cabeza rozadora está fijada sobre el árbol de cabeza rozadora con interposición de un acoplamiento de máxima.

10 2ª.- Máquina según la reivindicación 1ª, caracterizada porque el acoplamiento de máxima transmite momentos determinados por cierre de fricción desde el árbol de salida del mecanismo a la cabeza rozadora, pero resbala en el caso de que los mismos se sobrepasen, de modo que se rompan las crestas de carga y de este modo se impida la rotura de partes constructivas del accionamiento.

20 3ª.- Máquina según las reivindicaciones 1ª y 2ª, caracterizada porque el acoplamiento de máxima tiene elementos de fricción pretensados radialmente, en sí conocidos.

25 4ª.- Máquina según las reivindicaciones 1ª, 2ª o 3ª, caracterizada porque en el caso de que estén dispuestas dos mitades de cabeza rozadora en un árbol de salida apoyado transversalmente al eje de rozadora, cada

416343



mitad de cabeza rozadora está fijada de por sí en los extremos de árbol de salida del mecanismo con interposición de un acoplamiento de máxima.

5ª.- Máquina rozadora de corte parcial.

5 Tal y como se ha descrito en la Memoria que antecede, representado en los dibujos que se acompañan y para los fines que se han especificado.

Esta Memoria consta de siete hojas escritas a máquina por una sola de sus caras.

Madrid,

P.A.

17.8.73/RTA.-



416343

FIG. 1

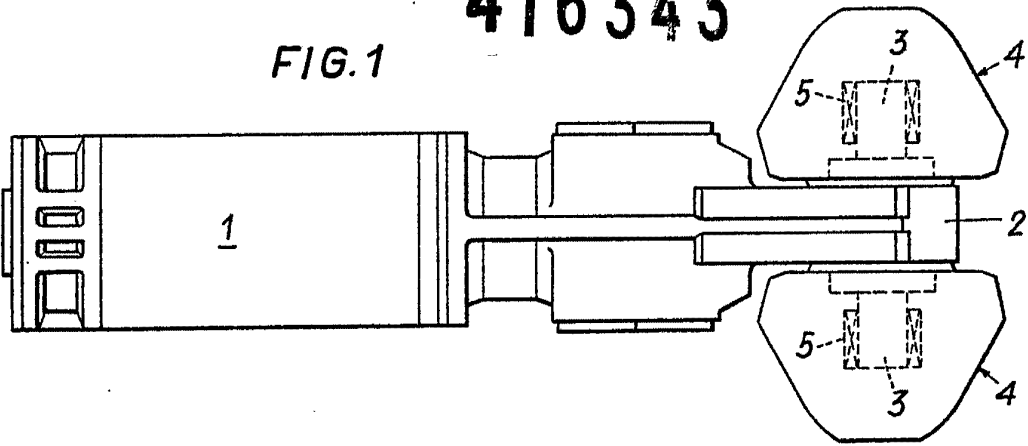


FIG. 2

