

476103

20 JUN 1973

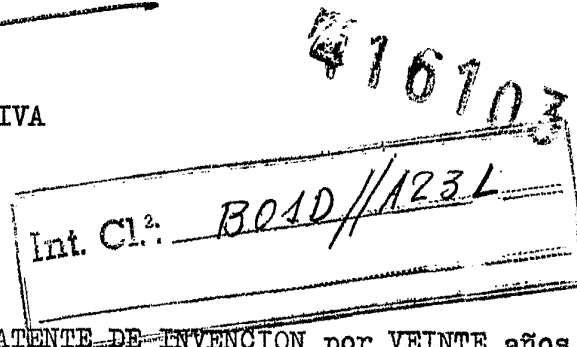


P.- 54.547

71FC 8 Div.

F.C. 22-7-75

MEMORIA DESCRIPTIVA



para solicitar ~~PATENTE DE INVENCION~~ por VEINTE años

a nombre de STRUTHERS SCIENTIFIC AND INTERNATIONAL
CORPORATION

entidad norteamericana

con domicilio en 630 Fifth Avenue, Nueva York, N.Y.,
Estados Unidos de América.

por: "APARATO PARA LA CONCENTRACION DE SOLUCIONES
ACUOSAS" (Clase Internacional A23b)

7.6.73

- 1 -

14-16-103

20 JUN.



Esta invención se refiere a la concentración de soluciones acuosas de jugo (zumo) de naranja.

Ya es sabido someter tales soluciones a concentración por congelación para formar cristales de hielo en la solución y separa el hielo del licor concentrado mediante una máquina centrifugadora. El hielo, aunque en su mayor parte es agua, lleva algunos sólidos útiles, principalmente en su superficie, y ya es conocido el hecho de lavar el hielo en la máquina centrifugadora con agua de lavar, por ejemplo hielo fundido, y recuperar los sólidos del agua de lavar, por ejemplo, utilizando el agua de lavar.

El objeto de la presente invención es recuperar sólidos del hielo de manera más eficaz o con equipo menos costoso.

De acuerdo con la presente invención, la suspensión de hielo es alimentada a una columna de desagüe, en la que se separa una gran proporción del líquido por filtración y el hielo restante es alimentado entonces a una máquina centrifugadora.

La columna de desagüe o escurrido puede tener una abertura de entrada en su extremo inferior, medios para separar el hielo en su extremo superior y medios de filtración entre los extremos superior e inferior.

La máquina centrifugadora puede ser del tipo

416103



de centrifugadora usual de cesta perforada giratoria, desde la cual es extraído el hielo por rascado continuo y lavado. Para una salida o rendimiento dado, la máquina centrifugadora será mucho más pequeña y, por lo tanto, más barata de fabricar y de manejar que una máquina centrifugadora requerida para recibir toda la papilla o suspensión de hielo. La torre de desagüe es un dispositivo barato y el uso de tal dispositivo, en combinación con una máquina centrifugadora pequeña, es muy eficaz, y probablemente separará un porcentaje mayor de sólidos debido a que si toda la suspensión o papilla es alimentada a la máquina centrifugadora existe la tendencia a alimentarla a un régimen mayor que su régimen más eficaz para la separación de sólidos.

La suspensión puede contener del 15 al 30% de hielo, por ejemplo el 20%. El hielo mojado retirado de la parte superior de la torre de desagüe puede contener al menos el 60% de hielo o, de preferencia, al menos el 75%.

La invención será descrita más ampliamente, a modo de ejemplo, con referencia a los dibujos esquemáticos que se acompañan.

Un depósito de desagüe o drenaje vertical tiene una entrada para la suspensión de hielo que viene de un cristalizador. El hielo llena la parte

4:6103

20 JUN



superior de la columna de suspensión hasta un nivel
12. El hielo se desagüa hasta que la parte inferior de
la columna 13 esté constituida principalmente por agua.
El líquido se extrae por filtración a través de un me-
5 dio de filtrado 15 dispuesto en la pared de la torre,
entre los extremos superior e inferior de la misma.
El líquido que pasa a través del medio de filtrado 15
llega a un canal anular 17 y es retirado por medio de
una tubería 18. En la parte superior de la columna hay
10 un rescador de hielo 20 soportado en un husillo gira-
torio 21. El hielo mojado desciende por gravedad por
un canal 22 a una máquina centrifugadora 23. El agua de
lavado es alimentada a la máquina centrifugadora por
24 y sale de ella por 25. El hielo es alimentado por 26
15 y el licor madre sale por 27.

El aparato y el procedimiento pueden, por
lo demás, ser los mismos que para el ejemplo descri-
to en la patente británica del solicitante número
1199563 ó en la memoria de la solicitud también británi-
20 ca, presentada simultáneamente con ella.

La presente solicitud, que corresponde a la
presentada en Gran Bretaña, el 5 de Enero de 1972, ba-
jo el N^o 365/72, se acoge a los beneficios del artículo
51 del vigente Estatuto sobre Propiedad Industrial.

25

7.6.73

4:6103



REIVINDICACIONES

5

Los puntos de invención propia y nueva que se presentan para que sean objeto de esta solicitud de Patente de Invención en España, por VEINTE años, son los que se recogen en las reivindicaciones siguientes:

15 1ª.- Aparato para la concentración de soluciones acuosas, que comprende un cristalizador, una torre de desagüe o escurrido conectado al cristalizador para recibir del mismo una suspensión de hielo en líquido, medios para separa líquido de la torre, una máquina centrifugadora y medios para transferir el hielo desde la torre a la máquina centrifugadora.

20 2ª.- Aparato según la reivindicación 1ª, en el cual la conexión desde el cristalizador se hace a la parte inferior de la torre, y los medios de transferencia incluyen un dispositivo para retirar el hielo desde la parte superior de la torre.

25 3ª.- Aparato según la reivindicación 1ª ó

7.6.73

416103

JUN. 1973



la 2ª, en el que los medios para retirar líquido de la torre incluyen un medio de filtrado dispuesto en la pared de la torre, entre los extremos superior e inferior de la misma.

5

4ª.- APARATO PARA LA CONCENTRACION DE SOLUCIONES ACUOSAS.

Tal y como se ha descrito en la Memoria que antecede, representado en los dibujos que se acompañan y para los fines que se han especificado.

10

Esta Memoria consta de seis hojas escritas a máquina por una sola cara.

Madrid,
P.A.

JUN. 1973

Alberto de Elzaburo
Por Orden *[Handwritten Signature]*

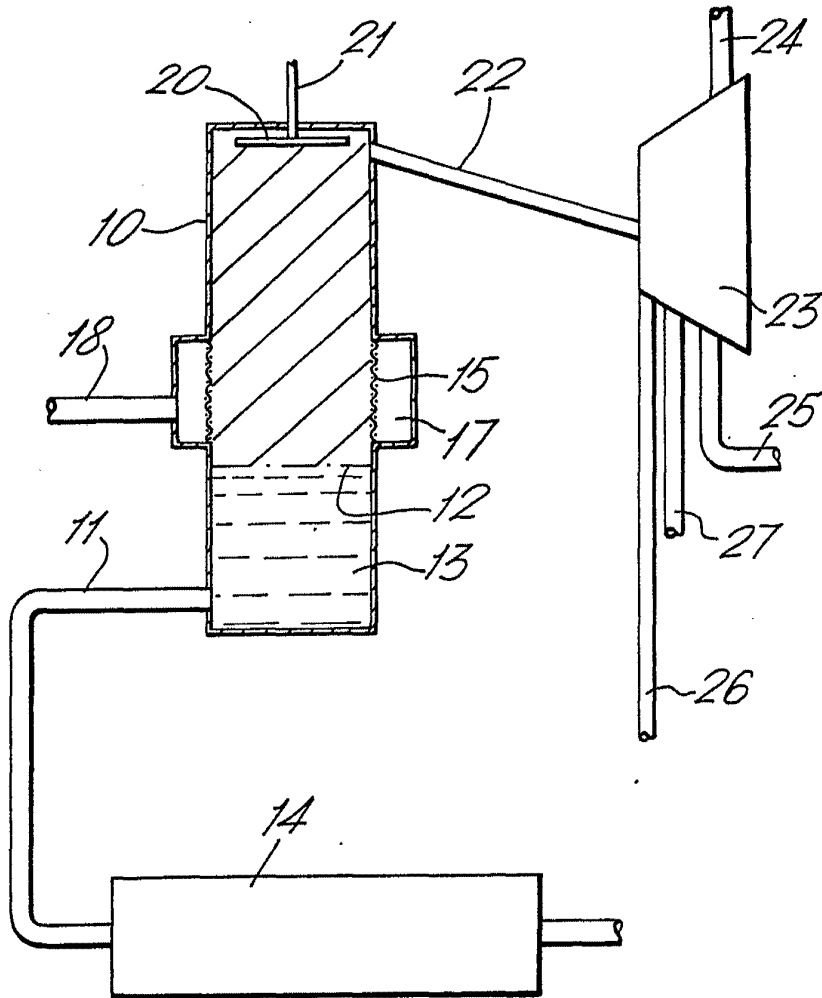
15

7.6.73
MCM

[Handwritten mark]

4:6103

19



AW