

415775

P.- 54.666

S 7907

Int. Cl.: D03D//D03J

MEMORIA DESCRIPTIVA

F. E. 19-5-75

para solicitar PATENTE DE INVENCION EN ESPAÑA por 20 años

a nombre de VÝZKUMNÝ ÚSTAV BAULNÁŘSKÝ

entidad checoslovaca

establecida en Ústí nad Orlicí, Checoslovaquia.

por: "DISPOSITIVO PARA LA ESTABILIZACION DE GENERO TEJIDO
EN TELARES DE CALADA ONDULADA"

(Clase Internacional D03d)

415775

76



El objeto del presente invento lo forma un dispositivo para la estabilización de género tejido en telares de calada ondulada con varias caladas con batido, por medio de un peine de rotación.

5

Las condiciones de la operación de tejer en el momento del batido mediante un peine de rotación en telares de calada ondulada, son fundamentalmente diferentes de las que rigen en los telares clásicos, donde el batido del hilo de trama se realiza en una sola acción en toda la anchura de la fila de hilos de urdimbre.

10

Es este momento se origina una descarga de todo el sistema de hilos de urdimbre-tejido, así como una estabilización del borde anterior del tejido.

15

Al realizar el batido por medio de un peine de rotación en telares de calada ondulada conocidos, donde los hilos de trama introducidos son batidos paulatinamente en la anchura de los hilos de urdimbre y bajo una tensión constante del sistema urdimbre de tejer-tejido, el borde anterior del tejido está constantemente en movimiento y muestra la tendencia a ser elevado sobre el peine de rotación. Este fenómeno es la causa de perturbaciones que impiden tejer de forma continua.

20

Los templazos marginales, bien con posición constante de ángulo de los anillos provistos de agujas

25



415775

16 JUL 1974

o bien con posición diferenciada de ángulo de los mismos, realizan la función de mantener el tejido en la anchura del peine de la urdimbre de tejer y ayudan al tejido a trasladarse sobre el borde desde el batido hasta el plegador de tracción. La elección de la cantidad óptima de anillos de templazo marginal provistos de agujas y su disposición paulatina con la posibilidad de un ajuste de la fuerza máxima de tracción aseguran una compensación de los bordes del tejido sin dejar efectos molestos de huellas.

10 Sin embargo, el sistema del batido del hilo de trama por medio de un peine de rotación sobre un telar de calada ondulada requiere que las condiciones de un paso del borde anterior del tejido controlable y estabilizado en su posición, que son originadas por los templazos marginales, sean análogas en toda la anchura del tejido. Este requisito lo cumple el dispositivo de acuerdo con el presente invento, que hace posible conseguir una estabilización elevada del borde anterior del tejido, incluso con grados de tupido relativamente altos.

20 Lo esencial del procedimiento a realizar con el dispositivo de acuerdo con el presente invento se basa en el hecho de que el tejido pasa, inmediatamente después del batido de la trama, por una hendidura de estabilización y, después del paso por la misma cambia la dirección del movimiento al exterior del

415775



nivel del plano de tejer.

Lo esencial del dispositivo de acuerdo con el presente invento consiste en que la hendidura de estabilización está formada, por una parte, directamente por una varilla pasante entre los templazos, y, por otra parte por un listón inferior, encontrándose detrás de la hendidura de estabilización un listón de desviación cuya parte de vértice se encuentra al exterior del plano de tejer, o en que la hendidura de estabilización está formada, por una parte, por un canto de un listón de delimitación que está sujeto sobre la varilla que pasa entre los templazos, y por otra parte por un listón inferior, encontrándose detrás de la hendidura de estabilización un listón de desviación cuya parte de vértice se encuentra al exterior del plano de tejer.

Una característica adicional consiste en que la varilla pasante se encuentra en el espacio entre el canto del listón de delimitación y la parte de vértice del listón de desviación.

Desde el punto de vista constructivo es ventajosa una solución, según la cual sobre la varilla pasante están dispuestos sujetadores que están fijados, de forma ajustable, sobre los manguitos del plegador de soporte.

Otra característica consiste en la ajusta-

415775



bilidad mutua de las posiciones del listón de delimitación,
del listón inferior y del listón de desviación.

Una realización a modo de ejemplo de acuerdo con el presente invento está representada esquemáticamente sobre los dibujos adjuntos, mostrando:

5

La figura 1, una vista en planta sobre el plegador de soporte pasante que lleva la varilla pasante con el listón de delimitación;

10

la figura 2, una sección a través del templazo, el listón de desviación y el listón inferior con trayectoria indicada del curso del tejido;

15

la figura 3, una sección a través de la varilla pasante, el listón de delimitación, el listón de desviación y el listón inferior, también con trayectoria indicada del curso del tejido;

20

la figura 4, una vista aumentada de la hendidura de estabilización sin tejido;

la figura 5, una vista sobre la hendidura de estabilización formada directamente por una varilla pasante y un listón inferior, en sección.

25

Sobre un bastidor de máquina no representado están sujeto un plegador de soporte 1 fijo con manguitos 2, sobre los que están fijados de forma ajustable, sujetadores 3 que soportan una varilla 4 pasante. En la varilla 4 están soportados, de forma giratoria en ambos extre-

415775



mos, los templazos 51 y 52 con sus extremos vueltos unos hacia los otros, cuyos extremos exteriores están sujetos, de manera similar a la de la varilla 4 pasante, sobre el plegador de soporte 1.

5 Sobre la varilla 4 pasante está sujeto, por medio de tornillos 6, un listón 7 de delimitación, cuyo canto 71 está situado en la proximidad inmediata de un peine de rotación 8 conocido, en el punto de batido, que está introducido en la calada 91.

10 En el brazo de soporte 10 de un bastidor de máquina no representado está sujeto un listón 11 inferior según la anchura del tejido 9, y detrás de él un listón de desviación 12.

15 El canto 71 del listón 7 de delimitación forma, juntamente con el listón 11 inferior, una hendidura de estabilización 100. Detrás de ésta está dispuesto el listón de desviación 12, de tal manera que su parte de vértice 121 se encuentra por encima, es decir, al exterior del nivel del plano de tejer 90.

20 La varilla pasante 4 está dispuesta, ventajosamente, en el espacio entre el canto 71 del listón de delimitación 7 y la parte de vértice 121 del listón de desviación 12.

25 El listón de delimitación 7, el listón inferior 11 y el listón de desviación 12 pueden ser ajusta-

415775



bles, ventajosamente, en su posición, lo cual puede conseguirse con medios muy sencillos y, por tanto, no representados.

5 En la realización de acuerdo con la figura 5, la hendidura de estabilización 100 está formada, por una parte, directamente por una varilla pasante y, por otra parte, por un listón inferior 11. En esta realización se elimina, por tanto, el listón de delimitación.

10 La disposición descrita según las figuras 1 a 4 cumple con la posibilidad del ajuste y de la fijación de la varilla pasante 4 con los templazos marginales 51, 52 en dirección vertical, de tal manera que dicha disposición determina el plano 90 de tejer de la máquina. Las fuerzas que se originan por la tensión del sistema de urdimbre de tejer-tejido influyen en el listón de delimitación 15 7 y la varilla pasante 4 con los templazos marginales 51, 52 y son absorbidas por el plegador de soporte 1 fijo y rígido que está anclado en el bastidor de la máquina. La torsión y la fijación de la posición óptima de la tracción para mantener el tejido 9 en la anchura del peine de la urdimbre de tejer se realizan mediante los templazos marginales 20 51, 52.

25 La solución descrita hace posible un ajuste de la varilla pasante 4 con templazos marginales 51, 52 y del listón de delimitación 7 en la proximidad inmediata

415775



del canto de batido del peine de rotación 8 en el plano 90 de tejer, lo cual es necesario para asegurar la estabilización del borde anterior del tejido, como medida indispensable de una operación continua de tejer. Para asegurar la estabilidad del borde anterior del tejido ayuda también
5 el canto 71 del listón de delimitación 7 que está dispuesto sobre la varilla pasante 4 en toda la anchura hasta llegar a los anillos provistos de agujas de los templazos marginales 51, 52. El listón de delimitación 7 está ajustado sobre la varilla pasante 4 con su canto 71 exactamente en
10 el punto del canto de batido del peine de rotación 8 en el plano 90 de tejer, de tal manera que no permite una subida del borde anterior del tejido sobre el peine de rotación, y delimita, en su altura, la zona de la formación del tejido
15 do 9.

El listón inferior 11 está ajustado con su canto superior 110 de toda la anchura del peine de rotación 8 a aproximadamente 1 hasta 1,5 mm por debajo del plano 90 de tejer, que impide, por medio de la varilla pasante 4 y
20 al mismo tiempo a la distancia más pequeña posible desde el peine de rotación, con su canto superior, que el borde anterior del tejido sea arrastrado hacia abajo por el canto de batido del peine de rotación 8. El paso del tejido 9 desde el canto de batido del peine de rotación 8 sobre el ple-
25 gador de tracción no representado queda determinado por la

415775



5 posición del plano 90 de tejer que está determinado por la
hendidura 100 de estabilización y la parte de vértice 121
del listón de desviación 12, Mediante esta solución se pue-
de lograr que el tejido 9 pase, inmediatamente después del
batido de la trama, a través de la hendidura de estabiliza-
10 ción 100 y cambie, después de pasar por la misma, inmedia-
tamente la dirección del movimiento al exterior del nivel
del plano 90 de tejer. Por medio de ello puede conseguir-
se también un envolvimiento óptimo de la varilla pasante 4
y de los templazos marginales 51, 52 por el tejido 9, lo
cual es necesario para el funcionamiento irreprochable de
los anillos provistos de agujas de los templazos marginales
51, 52.

15 La presente solicitud que corresponde a
la presentada en Checoslovaquia, el 12 de Junio de 1.972,
bajo el Nº PV 4051-72, se acoge a los beneficios del Artí-
culo 51 del vigente Estatuto sobre Propiedad Industrial.

20

REIVINDICACIONES

25

Los puntos de invención propia y nueva,

41577576

576



que se presenta para que sean objeto de esta solicitud de Patente de Invención en España, por VEINTE años, son los que se recogen en las reivindicaciones siguientes:

5 1ª.- Dispositivo para la estabilización de género tejido en telares de calada ondulada con varias caladas, en los que el hilo de trama es batido con ayuda de un peine de rotación, caracterizado porque en la zona del batido de la trama está prevista, en una posición determinada del plano de tejer, una hendidura de
10 estabilización para el paso del género tejido que corresponde al tamaño y a la localización de este plano de tejer.

15 2ª.- Dispositivo según la reivindicación 1ª, caracterizado porque la hendidura de estabilización está formada, por una parte, directamente por una varilla pasante que está situada entre los templazos, y, por otra parte, por un listón inferior, estando soportado, detrás de la hendidura de estabilización, un listón de desviación cuya parte de vértice se encuentra al exterior del nivel del plano de tejer.

20 3ª.- Dispositivo según la reivindicación 1ª, con templazos marginales, caracterizado porque la hendidura de estabilización está formada, por una parte, por el canto de un listón de delimitación que está sujeto sobre una varilla pasante soportada entre templazos marginales, y,
25 por otra parte, por un listón inferior, estando situado,

ME

detrás de la hendidura de estabilización, un listón de desviación cuya parte de vértice se encuentra al exterior del nivel del plano de tejer.

5 4ª.- Dispositivo según la reivindicación 3ª, caracterizado porque la varilla pasante se encuentra en el espacio entre el canto del listón de delimitación y la parte de vértice del listón de desviación.

10 5ª.- Dispositivo según las reivindicaciones 2ª y 3ª, caracterizado porque sobre la varilla pasante están dispuestos sujetadores que están fijados de forma ajustable, sobre los manquitos de un plegador de soporte.

15 6ª.- Dispositivo según la reivindicación 3ª, caracterizado por la ajustabilidad mutua del listón de delimitación, del listón inferior y del listón de desviación.

7ª.- Dispositivo para la estabilización de género tejido en telares de calada ondulada.

20 Tal y como se ha descrito en la Memoria que antecede, representado en los dibujos que se acompañan y para los fines que se han especificado.

25

m/e

415775



Esta Memoria consta de doce hojas escritas
a máquina por una sola cara.

Madrid,

P.A.

5

Arce

10

15

20

25

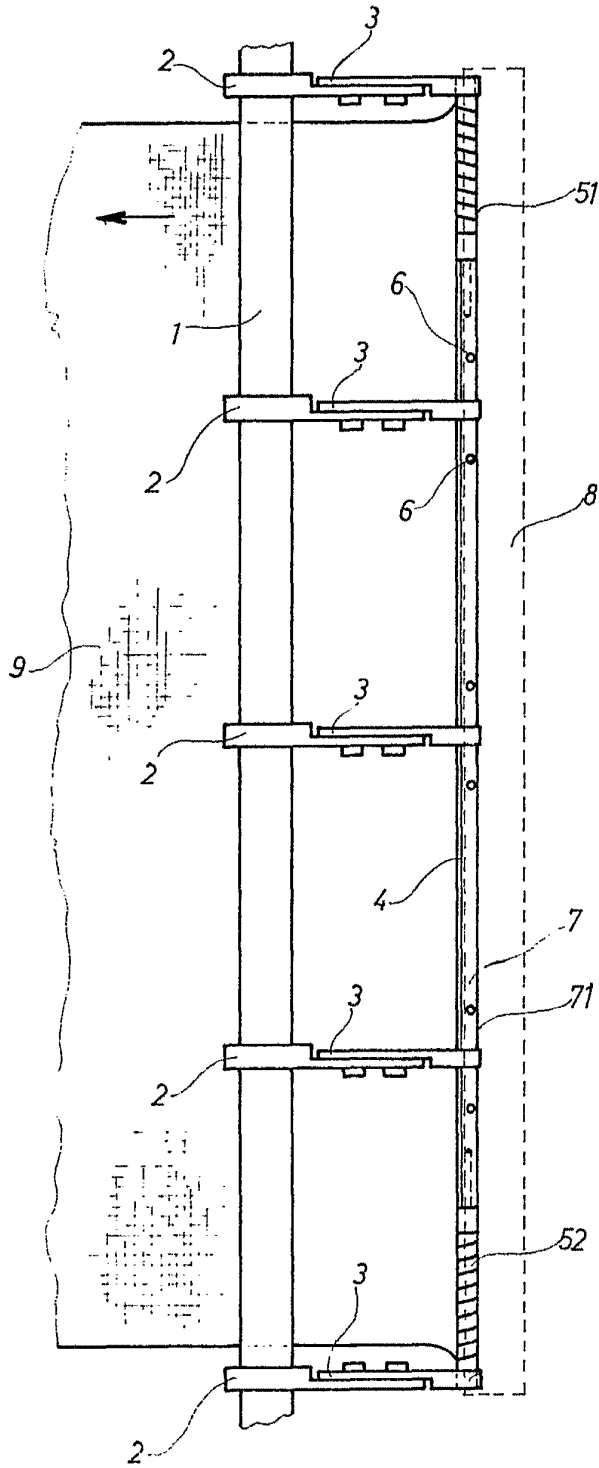
ME

LN/

1.8.73

546664

415775



Ante

FIG 1

415775

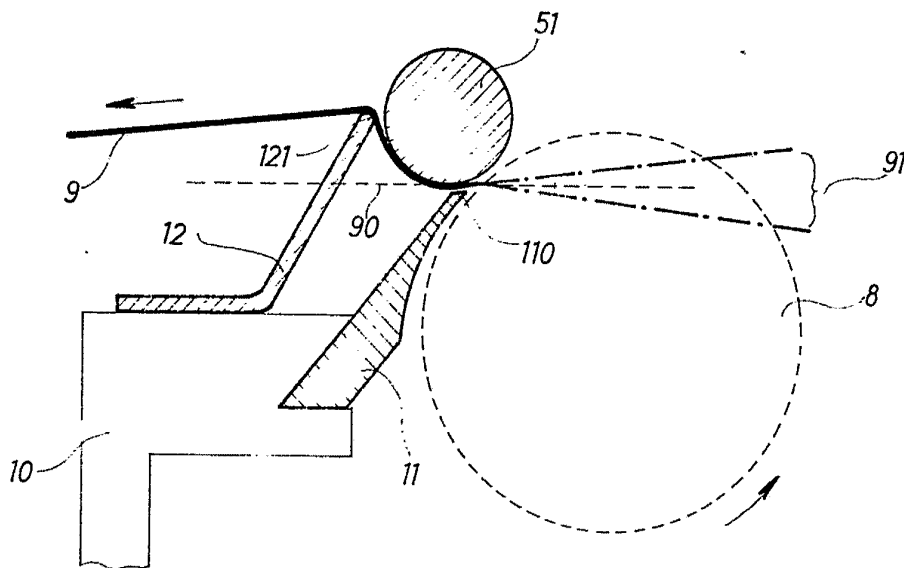


FIG. 2

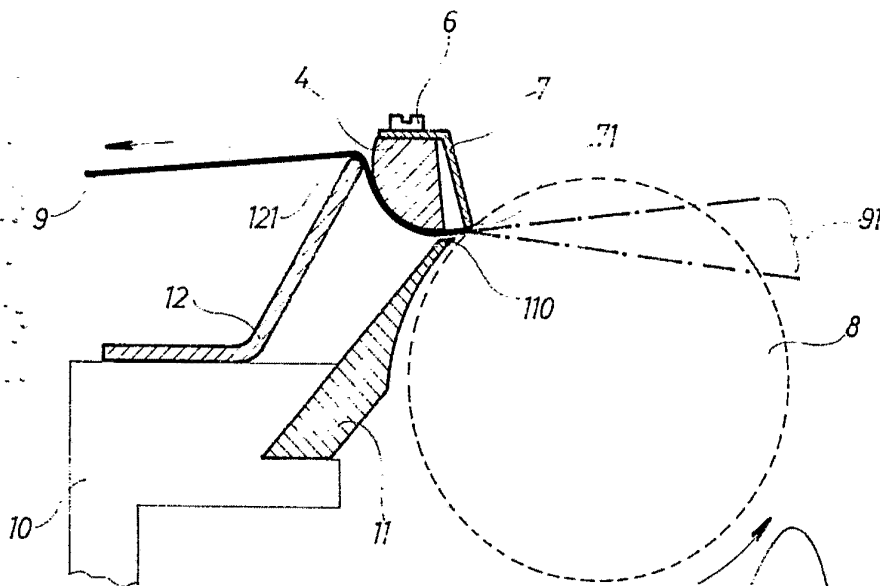


FIG. 3

Handwritten signature or mark.

FIG. 5

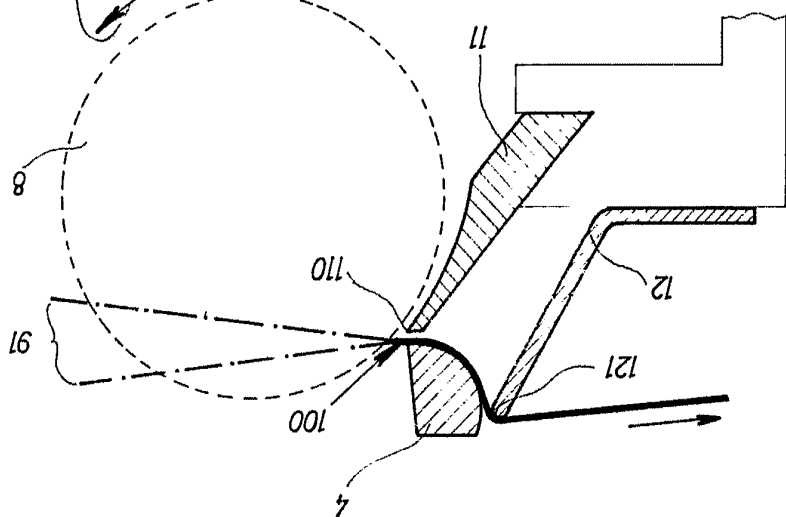
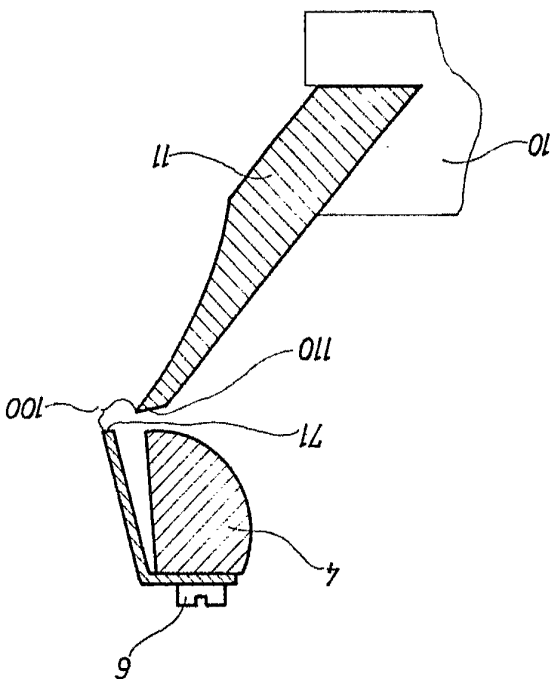


FIG. 4



41275

051496