

P.- 54,662

S 7904



415771

415771

F. E. 19-5-75

Int. Cl.²: D03D

MEMORIA DESCRIPTIVA

para solicitar PATENTE DE INVENCION por VEINTE años

A nombre de VÝZKUMNÝ ÚSTAV BAVLNÁŘSKÝ

entidad checoeslovaca

establecida en Ústí nad Orlicí, Checoeslovaquia.

por: " DISPOSITIVO DE PEINE DE ROTACION PARA TELARES
DE CALADA ONDULADA"

(Clase Internacional D03d)

15.7.73

415771

20 50



El presente invento se refiere a un peine de rotación para el batido de hilos de trama en telares de calada ondulada.

5 El peine de rotación está constituido por una serie de nervios de espesor idéntico, entre los que están situados intersticios para la conducción de hilos de urdimbre. Los nervios están sujetos sobre un árbol accionado. En la circunferencia de cada nervio está practicada al menos una escotadura con un canto de batido. Los cantos de batido de los nervios están desplazados uno respecto a otro y dispuestos en una forma de línea helicoidal. Durante la introducción en la calada de urdimbre, el hilo de trama es introducido paulatinamente en todas las escotaduras de los nervios de batido y es batido continuamente contra el borde anterior del tejido mediante los cantos de batido.

10

15

La tecnología de la introducción de trama interrumpida en la calada de telares tiene como consecuencia que los listones denominados falsos del tejido tienen que ser consolidados, lo cual ocurre, en la mayoría de los casos, por medio de un ligamento denominado hilo de vuelta que se aplica, en ambos bordes del tejido, inmediatamente al lado de los hilos de urdimbre de borde de la urdimbre del

20

25

15.7.73



415771

tejido. El hilo de trama introducido en la calada se une, bien por medio de los hilos de urdimbre o bien por medio de hilos de urdimbre auxiliares especiales. En la práctica se utilizan dos sistemas de

5 ligamentos de hilo de vuelta, a saber, el sistema del ligamento de hilo de vuelta del género que se aplica junto al borde del tejido, y el sistema del ligamento de hilo de vuelta de retirada que se aplica un poco más distanciado del borde. En cada sistema de

10 hilos de vuelta del género o de retirada se utilizan uno a dos hilos de vuelta, utilizándose en cada hilo de vuelta dos a tres hilos de urdimbre de vuelta. Cuando se utilizan dos hilos de urdimbre de vuelta, el ligamento entre ellos y el hilo de trama se consigue por torsión de los hilos de urdimbre de vuelta.

15 En el caso de utilizar tres hilos de urdimbre de vuelta, uno de ellos es el hilo de ligamento y dos se cruzan entre sí y forman una calada en la que se introduce el hilo de trama. Ambos sistemas de hilos

20 de vuelta se forman también en el segundo borde del tejido. El intersticio entre el sistema de los hilos de vuelta de género y el sistema de los hilos de vuelta de retirada es siempre mayor que el intersticio entre los nervios de batido contiguos del peine

25 de rotación que se utilizan para el batido del hilo

15.7.73

415771



de trama y para conducir los hilos de urdimbre en el campo del tejido. El intersticio entre el sistema de los hilos de vuelta de género y el sistema de los hilos de vuelta de retirada sirve para la separación del extremo sobrante del hilo de trama con el hilo de vuelta de retirada mediante unas tijeras.

El intersticio entre el sistema de los hilos de vuelta de género y el sistema de los hilos de vuelta de retirada se obtiene hasta ahora introduciendo el grupo o los grupos de los hilos de urdimbre de vuelta de los hilos de vuelta de retirada en el intersticio o los intersticios entre los nervios más distanciados del peine de rotación. Algunos intersticios entre estos nervios omitidos están vacíos, sin hilos de urdimbre.

La desventaja de este peine de rotación consiste en que a velocidades de tejer elevadas, el hilo de urdimbre de vuelta es transferido, en su basculación lateral casual, al intersticio vacío entre los nervios, y esto tanto más porque el grupo de los hilos de urdimbre de vuelta está conducido en un intersticio entre dos nervios y en este sitio se produce también un cruce de los mismos al formarse el ligamento. En atención al grueso de los nervios, que asciende prácticamente a 0,2 hasta 0,3 mm, el ángulo admisible de la

15.7.73

415771



basculación lateral de los hilos de urdimbre es de aproximadamente 5°. La basculación de los hilos de urdimbre de vuelta es originada, por ejemplo, por la unión de los hilos de urdimbre que se origina por el arrastre de los mismos en el paso del elemento de introducción. Este fenómeno indeseable tiene como consecuencia la producción de un listón de tejido o de listones de tejido defectuosos.

Las desventajas antes citadas se eliminan esencialmente por medio del peine de rotación de acuerdo con el presente invento, cuya parte esencial consiste en que, para la conducción de al menos un grupo de hilos de urdimbre, tanto del sistema de los hilos de vuelta del género como también del sistema de los hilos de vuelta de retirada está dispuesto, al menos en uno de sus lados, un nervio para el hilo de vuelta, cuyo grueso es mayor que el intersticio entre los nervios contiguos del género, estando dispuesto un nervio del hilo de vuelta para la separación de los hilos de urdimbre del sistema de hilos de vuelta del género con respecto a los hilos de urdimbre del sistema de hilos de vuelta de retirada.

Las superficies frontales de los nervios de hilos de vuelta están torcidas una respecto a la otra, y las líneas de unión de sus puntos coinci-

15.7.73

415771



5 dentes incluyen con el eje de giro del peine de rotación un ángulo γ cuya magnitud y dirección de inclinación coinciden con el ángulo γ que queda incluido por el hilo de trama introducido y el borde anterior del tejido.

El lado, y eventualmente los lados, de los cantos de batido de los nervios de hilo de vuelta que se aplican a las superficies frontales que conducen los hilos de urdimbre, están achaflanados.

10 La ventaja del peine de rotación de acuerdo con el presente invento consiste en su relativa sencillez. Un ejemplo de una realización del peine de rotación de acuerdo con el presente invento está representado en los dibujos adjuntos, mostrando:

15 La figura 1, una vista en planta simplificada del peine de rotación para dos sistemas de hilos de vuelta;

20 la figura 2, una vista en planta simplificada de un peine de rotación para dos sistemas de hilos de vuelta en disposición alternativa;

la figura 3, una vista en planta de un nervio extremo de hilo de vuelta;

la figura 4, un alzado lateral de un nervio extremo de hilo de vuelta;

25 la figura 5, un alzado lateral de un

15.7.73



415771

nervio interior de hilo de vuelta.

El peine de rotación contiene un árbol 2 que está soportado, de forma giratoria, en el bastidor, no representado, del telar y está provisto
5 de un accionamiento no representado, así como una serie de nervios 5 de género, entre los que están conducidos hilos de urdimbre 6 que forman el género 1 juntamente con los hilos de trama 7, que son introducidos en la calada formada por hilos de urdimbre 6 mediante un elemento de introducción 3, el cual
10 se mueve detrás del peine de rotación en la dirección Z.

El borde izquierdo del tejido 1 se consolida mediante el hilo de vuelta 18 del género.
15 El grupo de los hilos de urdimbre 8 del hilo de vuelta 18 del género es conducido, desde un lado a través del último nervio 5 del género y, desde el otro lado, a través del último nervio 15 interior del hilo de vuelta. El grueso del nervio interior 15 del
20 hilo de vuelta es mayor que el intersticio entre los nervios 5 contiguos del género. Después sigue un sistema de dos grupos de hilos de urdimbre 9 de los hilos de vuelta 19 de retirada. Ambos grupos de hilos de urdimbre 9 del hilo de vuelta 19 de retirada
25 son separados por medio del nervio 5 del género.

15.7.73

415771



Desde el otro lado, el último grupo de los hilos de urdimbre 9 del hilo de vuelta 19 de retirada es conducido a través del nervio extremo 16 del hilo de vuelta. El grueso del nervio extremo 16 del hilo de vuelta es idéntico al grueso del nervio 15 interior del hilo de vuelta. La disposición de los sistemas de los hilos de vuelta 18', 19' de género y de retirada así como la disposición del nervio interior 15' del hilo de vuelta y del nervio extremo 16' del hilo de vuelta en el borde derecho del tejido es simétrica. Los nervios interiores 15, 15' del hilo de vuelta forman un intersticio entre el sistema de los hilos de vuelta 18, 18' del género y el sistema de los hilos de vuelta 19, 19' de retirada que sirven para la separación sencilla del extremo sobrante del hilo de trama 7 con los hilos de vuelta 19, 19' de retirada mediante las tijeras 4, 4'.

En la realización alternativa según la figura 2 se utiliza un sistema de dos hilos de vuelta 18 del género y el sistema de un hilo de vuelta 19 de retirada. Los hilos de vuelta del género son separados entre sí mediante el nervio 5 del género y conducidos por el lado exterior por medio del nervio 15 interior del hilo de vuelta. El hilo de vuelta 19 de retirada está conducido, desde el otro lado, por me-

15.7.73

415771



dio del nervio 16 extremo del hilo de vuelta. La disposición de los hilos de vuelta 18', 19' y del nervio 15' interior del hilo de vuelta así como del nervio extremo 16' del hilo de vuelta es simétrica.

5 Tal como se puede ver en ambos ejemplos de realización del peine de rotación, con el fin de la conducción de al menos un grupo de hilos de urdimbre 8, 8', 9, 9', tanto del sistema de hilos de vuelta 18, 18' del género como también del sistema de hilos de vuelta 10 19, 19' de retirada, está dispuesto, al menos en uno de sus lados, un nervio 15, 15', 16, 16' de hilo de vuelta, cuyo grueso es mayor que el intersticio entre los nervios 5 contiguos del género, estando dispuesto un nervio 15, 15' de hilo de vuelta entre el sistema de hilos 15 de vuelta 18, 18' del género y el sistema de hilos de vuelta 19, 19' de retirada. El grueso de los nervios 15, 15', 16, 16' de hilo de vuelta es prácticamente el quíntuplo del grueso del nervio 5 del género.

20 El nervio extremo 16, 16' del hilo de vuelta (figura 3) tiene un perfil coincidente con el nervio 5 del género. Sobre su circunferencia están practicadas tres escotaduras 11. Cada escotadura pasa a ser repentinamente, en la dirección S del movimiento de giro del peine de rotación, un canto de batido 12 25 que enlaza, consecutivamente, en la periferia circular

15.7.73



25
415771

del nervio 16 del hilo de vuelta. El lado del canto de batido 12 sobre la superficie frontal 13 del nervio extremo 16 del hilo de vuelta, que está vuelto hacia el grupo de los hilos de urdimbre 9 del hilo de vuelta 19 de retirada, está achafanado y de esta manera se forma un vértice 10 entre el canto de batido 12 y la escotadura 11. En la figura 4 está representado, con el fin de simplificar, solamente un hilo de urdimbre 9 del hilo de vuelta 19 de retirada. El vértice 10 está en la proximidad de la superficie frontal 14 opuesta. Por medio de esta disposición del vértice, el ángulo admisible α de la basculación lateral de los hilos de urdimbre 9 del hilo de vuelta 19 de retirada puede ascender, en el momento en el que los vértices 10 avisan los hilos de urdimbre 9 en la calada, hasta 35° , sin que exista el peligro de transmitir los hilos de urdimbre 9 al exterior del nervio extremo 16 del hilo de vuelta. Esta basculación está representada, en la figura 4, en forma de trazos. Las superficies frontales 13 y 14 del nervio extremo 16 del hilo de vuelta están torcidas una respecto a otra de tal manera que las líneas de unión de sus puntos coincidentes incluyen, con el eje de giro del peine de rotación, un ángulo γ cuya magnitud y dirección de inclinación coinciden con el ángulo γ que

15.7.73

415771



queda incluido por el hilo de trama 7 introducido con el borde anterior del tejido 1. Esta medida tiene la finalidad de disminuir a un mínimo la fricción del hilo de trama 7 alrededor de los cantos de las escotaduras 11 y de los cantos de batido 12.

El nervio interior 15 del hilo de vuelta se distingue del nervio extremo 16 del hilo de vuelta únicamente en la posición del vértice 10. Este vértice se encuentra, en este caso, en el centro entre los planos que forman la prolongación de las superficies frontales 13 y 14. Esto se consigue achafalando ambos lados del canto de batido 12. El ángulo admisible α' de la basculación lateral de los hilos de urdimbre 8 del hilo de vuelta 18 del género y de los hilos de urdimbre 9 del hilo de vuelta 19 de retirada en el momento en que el vértice 10 avisa los hilos de urdimbre 8 y 9 en la calada puede ascender hasta 30° sin que exista el peligro de que los hilos de urdimbre 8, 9 sean transmitidos al intersticio entre los nervios contiguos 5 ó 16. Esta basculación está representada en forma de trazos en la figura 7. A través del nervio interior 15 del hilo de vuelta se conduce, sobre la superficie frontal 14, un grupo de hilos de urdimbre 9 del hilo de vuelta 19 de retirada, y sobre la superficie frontal 13, un grupo de hilos de urdimbre del hilo

15.7.73

415771 15.7.73



de vuelta 18 del género. Por razones de sencillez, en la figura 5 está representado únicamente un hilo de urdimbre 9 y un hilo de urdimbre 8.

5 Tal como se ha mencionado ya, en el borde derecho del tejido 1 está dispuesto, de forma simétrica, un nervio interior 15' de hilo de vuelta y un nervio extremo 16' de hilo de vuelta, con excepción de la inclinación del ángulo γ de los puntos coincidentes de sus superficies frontales 13, 14 giradas una respecto a otra. La dirección de esta inclinación corresponde a la dirección de inclinación del ángulo γ que queda incluido entre el hilo de trama 7 introducido y el borde anterior del tejido 1.

10

La presente solicitud que corresponde a la presentada en Checoslovaquia con fecha 12 de Junio de 1.972, bajo el número PV 4046-72, se acoge a los beneficios del Artículo 51 del vigente Estatuto sobre Propiedad Industrial

15

20

15.7.73

415771

20 11



g nero, estando dispuesto un nervio del hilo de vuel-
ta para la separaci n de los hilos de urdimbre del sig-
tema de hilos de vuelta del g nero con respecto a los
hilos de urdimbre del sistema de hilos de vuelta de
5 retirada.

2 .- Dispositivo de peine de rotaci n
seg n la reivindicaci n 1 , caracterizado porque las
superficies frontales de los nervios de hilos de vuel-
ta est n torcidas una respecto a la otra, y las l neas
10 de uni n de sus puntos coincidentes incluyen con el
eje de giro del peine de rotaci n un  ngulo (φ) cuya
magnitud y direcci n de inclinaci n coinciden con el
 ngulo (φ) que queda incluido por el hilo de trama in-
troducido y el borde anterior del tejido.

15 3 .- Dispositivo de peine de rotaci n
seg n las reivindicaciones 1  o 2 , caracterizado por-
que el lado, y eventualmente los lados, de los cantos
de batido de los nervios de hilo de vuelta, que para
la conducci n de los hilos de urdimbre se aplican a
20 las superficies frontales, est n achafanados.

4 .- Dispositivo de peine de rotaci n
para telares de calada ondulada.

Tal y como se ha descrito en la Memoria
que antecede, representado en los dibujos que se acom-
pa an y para los fines que se han especificado.
25

15.7.73

mE

20.12.33
415771



Esta Memoria consta de quince hojas
escritas a máquina por una sola cara.

Madrid, 20.12.33

5

P.A.

Arta

15.7.73

JGM/.

m/c

- 15 -



415771

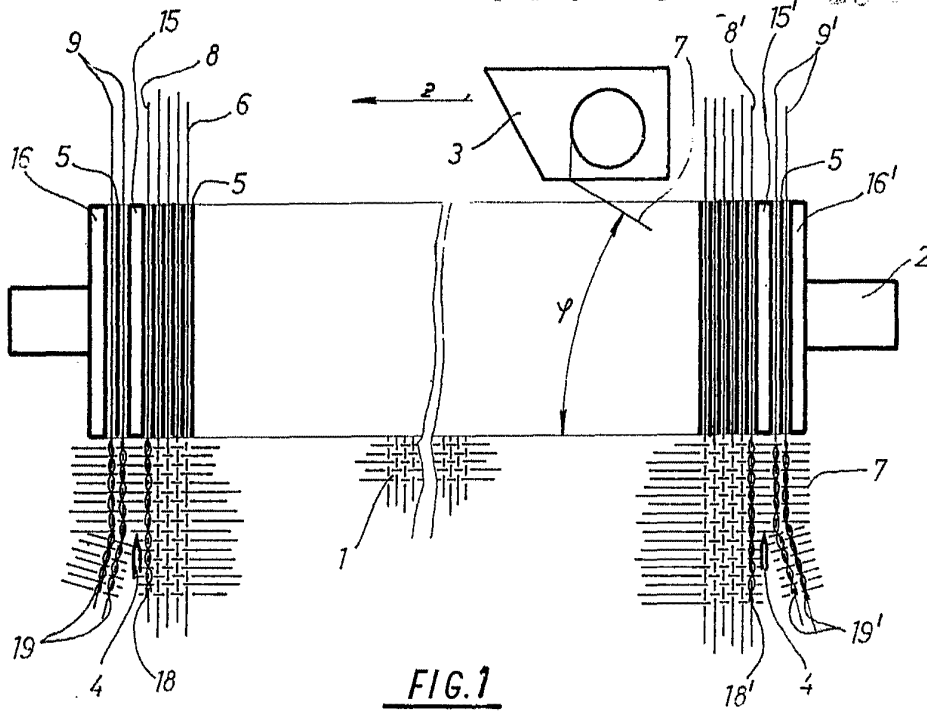


FIG. 1

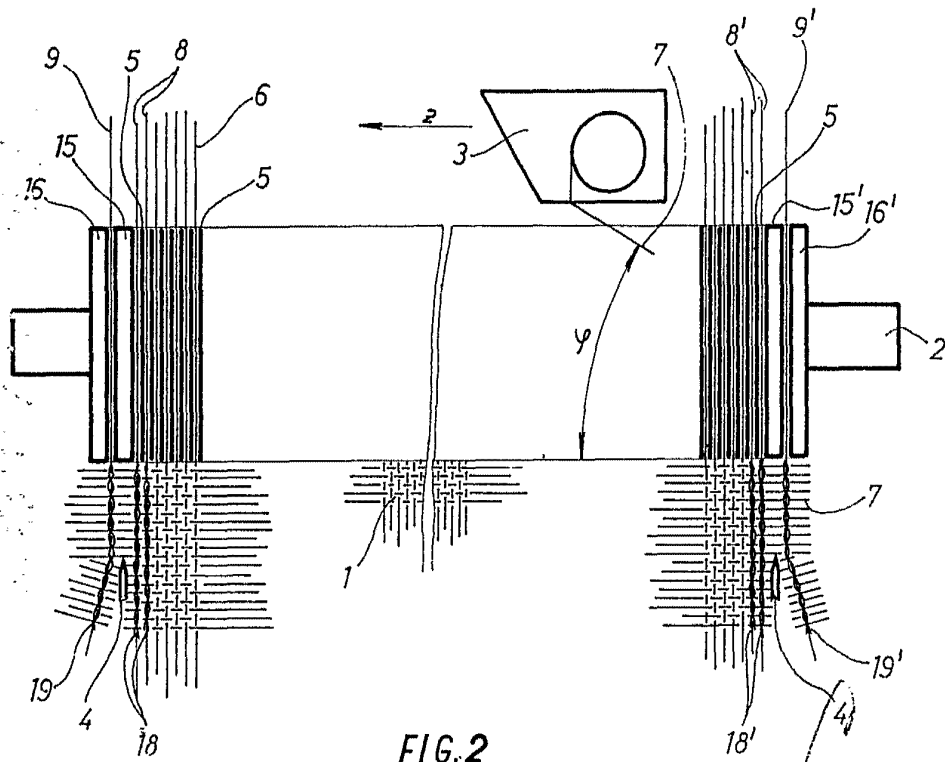


FIG. 2

For Patent



415771

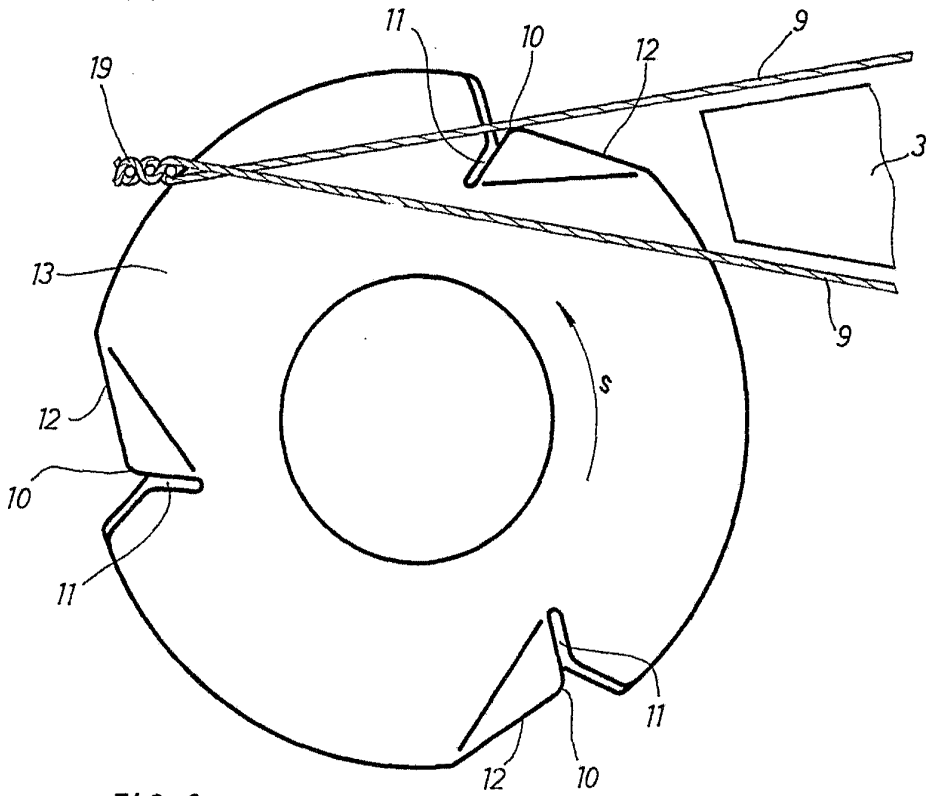


FIG. 3

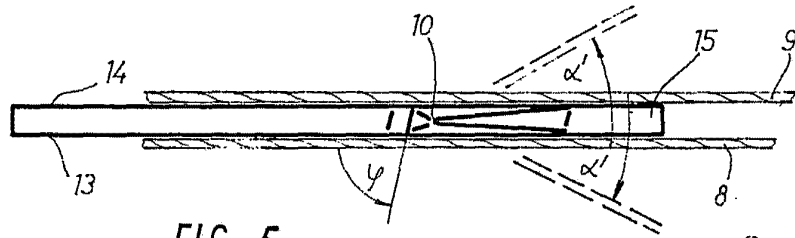
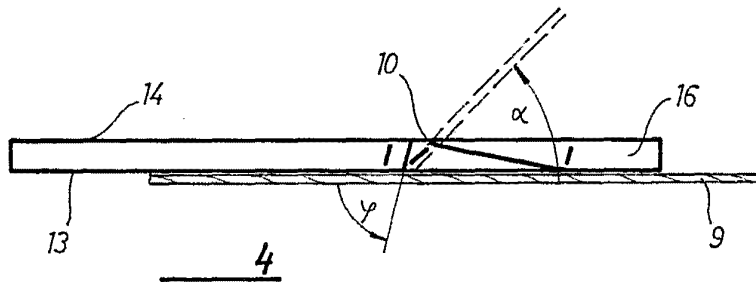


FIG. 5

Handwritten signature or initials in the bottom right corner.