

415758

Int. Cl.: B65B, B65D

21 JUN. 1977

MEMORIA DESCRIPTIVA

correspondiente a la solicitud de un

PROCESO CATEGORIZADO DE ADICION

Por: 20 AÑOS

en ESPAÑA

Solicitante: AEROSOL INVENTIONS AND DEVELOPMENT
S.A.

Nacionalidad: Suiza

Domicilio: 4 Boulevard de Pérolles, Fribourg, SUIZA

Enunciado: "MEJORAS EN LA PATENTE DE INVENCION n.º
359.525, cuya Patente principal se re-
fiere a: UN PROCEDIMIENTO, CON SUS ME-
DIOS CORRESPONDIENTES, PARA EL LLENADO
A PRESION DE ENVASES AEROSOLERS Y SIMI-
LARES".

PRIORIDAD: de la solicitud de patente depositada
en Gran Bretaña bajo el nº 27471/72 del
13 de Junio de 1.972.

... ooo ...

- 5.- Este invención se refiere al llenado a presión de los recipientes suministradores adaptados para contener fluidos a presión, por ejemplo, dosificadores aerosol, y se refiere a la modificación o mejora de la invención que constituye el tema de nuestra patente española nº 369.525. En la especificación completa de dicha patente, se describe y preconiza un método de llenado a presión que comprende un elemento de cierre similar, por ejemplo -
- 10.- un collarín de material plástico moldeado que encaja sobre el saliente central vertical del conjunto de válvula de tal dosificador, estando el elemento de cierre encajado mediante una porción de espiga hueca de lo que se denomina "cabecial gasificador", para formar un cierre hermético al gas durante el llenado. Cuando un dosificador equipado con un botón se llena en ésta forma, el gas pasa a través del botón o debajo de éste, para penetrar al conjunto de válvula alrededor del vástago de la válvula.
- 15.- Se ha comprobado que, en ocasiones, por ejemplo cuando el muelle de la válvula está en el extremo inferior de su tolerancia y cuando se combinan otras tolerancias en una dirección adversa, el propio botón puede cerrarse sobre la cara superior del reborde y el collarín suficientemente para interferir con el flujo de gas, especialmente cuando el botón es de una clase que no tiene ningún orificio axial a través del mismo para permitir la circulación del fluido.
- 20.-
- 25.-
- 30.-

Por lo tanto, de acuerdo con la presente in
vención, proponemos un método para cargar una sus-
tancia propulsora creadora de presión en un reci-
piente dosificador para líquidos presurizados, de
5.- acuerdo con la reivindicación 3ª ó cualquiera de -
las reivindicaciones 4ª a la 9ª, en la forma referi-
da en la reivindicación 3ª de nuestra patente prin-
cipal, en la cual el elemento de cierre anular tie-
ne su extremo superior formado con una o más muescas
10.- o salientes dispuestos de tal forma que permiten el
libre paso del gas hacia dentro entre el botón y el
elemento de cierre anular durante la carga, aún cuan-
do el botón esté pulsado y haga contacto con el ele-
mento de cierre anular.

15.- Se propone también un aparato como se prece-
niza en cualquiera de las reivindicaciones 10ª a la
16ª de la patente principal para la realización del
método de la reivindicación 3ª, o de cualquiera de
las reivindicaciones 4ª a la 9ª en la forma referi-
da en la reivindicación 3ª de la patente principal
20.- en donde el elemento de cierre anular tiene su ex-
tremo superior con una o más muescas o salientes -
dispuestos de forma que permitan el libre paso del
gas hacia dentro entre el botón y el elemento de cie-
25.- rre anular durante la carga, aún cuando el botón es-
té pulsado y haga contacto con el elemento de cierre
anular.

Asimismo, de acuerdo con la invención, pro-
ponemos un conjunto de válvula de acuerdo con cual
30.-

5.- cualquiera de las reivindicaciones 17ª a la 19ª de muestra
tra patente principal para utilizar en el método de
acuerdo con la reivindicación 3ª ó cualquiera de -
las reivindicaciones 4ª a la 9ª en la forma indica
da en la reivindicación 3ª de nuestra patente prin
cipal, en donde el elemento de cierre anular tiene
su extremo superior formado por una o más muescas
o salientes dispuestos de forma que permitan el li
bre paso del gas hacia dentro entre el botón y el
10.- elemento de cierre anular durante la carga, aún -
cuando el botón esté pulsado y haga contacto con -
el elemento de cierre anular.

15.- Preferiblemente, el extremo superior del ele
mento de cierre anular está formado con un anillo
uniformemente espaciado de salientes o formas alme
nadas, separadas por muescas.

La invención se describirá ahora a título de
ejemplo haciendo referencia a los planos que se acom
pañan, en los cuales:

20.- La figura 1ª es una vista en planta de un ele
mento de cierre anular, en forma de collarín que tie
ne -4- salientes arqueados; y

La figura 2ª es una sección vertical del co
llarín tomado sobre la línea A-A de la figura 1ª.

25.- El collarín que se muestra en los planos que
se acompaña es idéntico al indicado en la figura 2ª
de la patente principal, excepto que dispone de -4-
proyecciones o salientes arqueados dispuestos simé
tricamente -1-, en la cara troncoconica superior -2-

30.-

5.- del collarín. Cada uno de los salientes -1- se extiende aproximadamente 60° de arco dejando separaciones de unos 25° de arco entre los salientes. Las superficies superiores -3- de los salientes tienen sensiblemente la misma inclinación que la cara troncocónica -2-. La altura de cada saliente -1- por encima de la cara -2- es sólo aproximadamente de 1 mm, pero esto es suficiente para distanciar el botón lo suficiente del collarín, independientemente de la carga mecánica aplicada al botón por el cabezal gasificador durante la carga del dosificador, a fin de dejar una sección transversal adecuada para que pase el gas entre el lado inferior del botón y la cara -2- del collarín.

10.-
15.- Se apreciará que el número, altura, tamaño y separación de las proyecciones o salientes puede variarse para adaptarlo a cualquier situación determinada.

20.- Solicitud de Patente depositada en Gran Bretaña bajo el nº 27471/72 del 13 de Junio de 1.972.

NOTA

25.- Se declara como de propiedad y novedad para todo el territorio español, el contenido de las siguientes:

REIVINDICACIONES

30.- 1ª.- Mejoras en la Patente de Invención nº 369.525, cuya Patente principal se refiere a: UN procedimiento con sus medios correspondientes para el llenado a presión de envases aerosoles y simi-

lares, cuyo procedimiento comprende un método para cargar una sustancia propulsora creadora de presión en un recipiente dosificador para fluidos presurizados de acuerdo con la reivindicación 3ª o cualquiera de las reivindicaciones 4ª a la 9ª, en la forma citada en la reivindicación 3ª de la patente principal, en donde el elemento de cierre anular tiene su extremo superior formado con una o más muescas o salientes dispuestos de forma que permitan el libre paso del gas hacia dentro entre el botón y el elemento de cierre anular durante la carga, aún cuando el botón esté pulsado y haga contacto con el elemento de cierre anular.

5.-
10.-
15.-
20.-
25.-
30.-

2ª.- Mejoras en la Patente de Invención nº 369.525, cuya Patente principal se refiere a: Un procedimiento con sus medios correspondientes para el llenado a presión de envases aerosoles y similares, que incluye un aparato de acuerdo con cualquiera de las reivindicaciones 10ª a la 16ª de la patente principal para llevar a cabo el método de la reivindicación 3ª, o de cualquiera de las reivindicaciones 4ª a la 9ª en la forma indicada en la reivindicación 3ª de la patente principal, en donde el elemento de cierre anular tiene su extremo superior formado con una o más muescas o salientes dispuestos de forma que se permita el libre paso del gas hacia dentro entre el botón y el elemento de cierre anular durante la carga, aún cuando el botón esté pulsado en contacto con el elemento de cierre anular.

- 3^a.- Mejoras en la Patente de Invención n^o 369.525, cuya patente principal se refiere a: Un procedimiento con sus medios correspondientes para el llenado a presión de envases aerosoles y similares, que incluye un conjunto de válvula de acuerdo con cualquiera de las reivindicaciones 17^a a la 19^a de la patente principal para utilizar en el método de acuerdo con la reivindicación 3^a o cualquiera de las reivindicaciones 4^a a la 9^a en la forma indicada en la reivindicación 3^a de la patente principal, en donde el elemento de cierre anular tiene su extremo superior formado con una o más muescas o salientes, dispuestos de forma que permitan el libre paso del gas hacia dentro entre el botón y el elemento de cierre anular dentro entre el botón y el elemento de cierre anular durante la carga, aún cuando el botón esté pulsado y haga contacto con el elemento de cierre anular.
- 5.-
- 10.-
- 15.-
- 20.-
- 25.-
- 30.-
- 4^a.- Mejorar en la Patente de Invención n^o 369.525, cuya patente principal se refiere a: Un procedimiento con sus medios correspondientes para el llenado a presión de envases aerosoles y similares, que comprende un método, un aparato, o un conjunto de válvula, de acuerdo con cualquiera de las reivindicaciones 1^a a la 3^a respectivamente, en el cual el extremo superior del elemento de cierre anular está formado con un anillo uniformemente espaciado de proyecciones o formas almenadas, separadas por muescas.

- 5.- 5ª.- Mejoras en la Patente de Invención nº 369.525, cuya Patente principal se refiere a: Un procedimiento con sus medios correspondientes para el llenado a presión de envases aerosoles y similares, que comprende un método, un aparato o un conjunto de válvula de acuerdo con la reivindicación 4ª, en el cual el elemento de cierre anular está formado con -4- salientes que tienen en el plano generalmente una forma arqueada.
- 10.- 6ª.- Mejoras en la Patente de Invención nº 369.525, cuya Patente principal se refiere a: Un procedimiento con sus medios correspondientes para el llenado a presión de envases aerosoles y similares, que comprende un método para cargar sustancia propulsora creadora de presión en un recipiente dosificador para líquidos presurizados, de acuerdo con la reivindicación 21ª de la patente principal, en el cual un botón accionador de válvula está presente en el vástago accionador de válvula durante la carga, siendo el elemento de cierre anular sensiblemente como se describe aquí con referencia a los dibujos que se acompañan.
- 15.- 7ª.- Mejoras en la Patente de Invención nº 369.525, cuya Patente principal se refiere a: Un procedimiento con sus medios correspondientes para el llenado a presión de envases aerosoles y similares, que incluye un aparato para cargar sustancia propulsora creadora de presión en un recipiente dosificador para fluidos presurizados, de acuerdo con la reivindicación 22ª de la patente principal.
- 20.- 8ª.- Mejoras en la Patente de Invención nº 369.525, cuya Patente principal se refiere a: Un procedimiento con sus medios correspondientes para el llenado a presión de envases aerosoles y similares, que incluye un aparato para cargar sustancia propulsora creadora de presión en un recipiente dosificador para fluidos presurizados, de acuerdo con la reivindicación 23ª de la patente principal.
- 25.- 9ª.- Mejoras en la Patente de Invención nº 369.525, cuya Patente principal se refiere a: Un procedimiento con sus medios correspondientes para el llenado a presión de envases aerosoles y similares, que incluye un aparato para cargar sustancia propulsora creadora de presión en un recipiente dosificador para fluidos presurizados, de acuerdo con la reivindicación 24ª de la patente principal.
- 30.- 10ª.- Mejoras en la Patente de Invención nº 369.525, cuya Patente principal se refiere a: Un procedimiento con sus medios correspondientes para el llenado a presión de envases aerosoles y similares, que incluye un aparato para cargar sustancia propulsora creadora de presión en un recipiente dosificador para fluidos presurizados, de acuerdo con la reivindicación 25ª de la patente principal.

pal, en el cual existe un botón accionador de válvula sobre el vástago accionador de válvula, siendo el elemento de cierre anular sensiblemente como se describe aquí haciendo referencia a los dibujos que se acompañan.

5.-

88.- Mejoras en la patente de invención nº 369.525, cuya patente principal se refiere a: Un procedimiento con sus medios correspondientes para el llenado a presión de envases aerosoles y similares, que cuenta con un conjunto de válvula para un recipiente para dosificar flúidos presurizados, de acuerdo con la reivindicación 23ª de la patente principal y que incluye un botón accionador de válvula en el vástago accionador de válvula en el cual el elemento de cierre anular es sensiblemente como se describe aquí con referencia a los dibujos que se acompañan.

10.-

15.-

99.- Mejoras en la patente de invención nº 369.525, cuya patente principal se refiere a: Un procedimiento con sus medios correspondientes para el llenado a presión de envases aerosoles y similares, que incluye un elemento de cierre anular para un recipiente destinado a suministrar flúidos a presión, siendo el elemento de cierre para el fin que se indica aquí y sensiblemente como se describe con referencia a los dibujos que se acompañan.

20.-

25.-

109.- MEJORAS EN LA PATENTE DE INVENCION Nº 369.525, CUYA PATENTE PRINCIPAL SE REFIERE A:

30.-

UN PROCEDIMIENTO CON SUS MEDIOS CORRESPONDIENTES
PARA EL LLENADO A PRESION DE ENVASES AEROSOLLES Y
SIMILARES".

Todo ello tal y como se describe en la -
presente memoria que consta de DIEZ hojas escri-
tas a máquina por una sola de sus caras y dibujos
que la ilustran.

Madrid, 9 de Junio de 1.973

E. GONZALEZ VACAS
P. P.

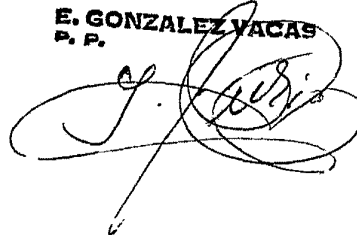
A handwritten signature in black ink, appearing to read 'E. Gonzalez Vacas', written over the typed name and initials. The signature is highly stylized and cursive.

FIG. 1

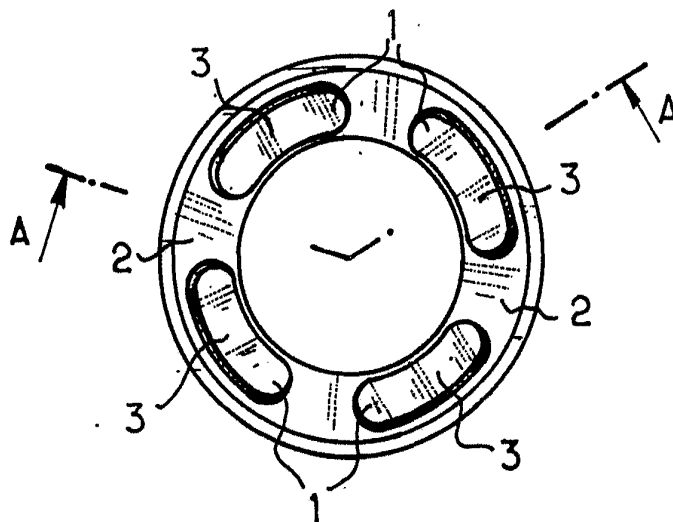
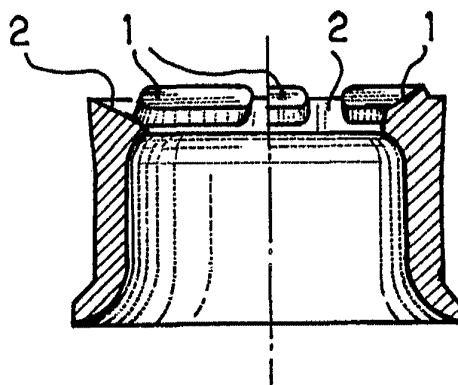


FIG. 2



Madrid, 9 de junio de 1973

E. GONZALEZ VACAS
P. E.

Escala variable.