

415655



415655

MEMORIA DESCRIPTIVA

Que se une a una solicitud de Patente de invención por veinte años de duración para todo el territorio español, por

"RELE INSTANTANEO A TRABAJO DE CORRIENTE PERMANENTE PARA ABRIR O CERRAR CIRCUITOS DE BOBINAS DE CONTACTORES Y LAMPARAS DE CONTROL" (y para todo aquello que necesite variar un contacto que pueda estar en peligro, o un instrumento o aparato en cargas excesivas), a favor de DON DOMINGO BASCO VILLANUEVA, de nacionalidad española y residente en Alameda de la Sagra (Toledo), en la Avenida del Generalísimo Franco núm. 50. El solicitante ya es inventor asimismo y titular de la Patente de invención núm. 388-018 relativa a "Máquina Automática Ensacadora para Yeso, Cal, Escayolas y Similares, en Sacos tipo Válvula".

H O 1 H

La presente invención, pues, se relaciona con un relé instantáneo a trabajo de corriente permanente para abrir o cerrar circuitos de bobinas de contactores y lámparas de control.

5 La invención se describe en relación con los planos adjuntos que representan: la fig. 1, un alzado o conjunto del Relé; las restantes figuras, vistas de las piezas principales del mismo.

10 Según la invención, estando en conexión la bobina núm. 7 -hoja 1 de los dibujos planos- a un hilo de un motor, o cualquier hilo de red por el que circule amperaje variable, cuando se desee la normalidad del amperaje, al pasar la corriente superior de una subida necesaria que ha sido graduada por el tornillo núm. 8 -hoja 1- y la corredera núm. 2 -hoja 3-; es atraído entonces el martillo núm. 3 -hoja 1- por la barra fija de hierro núm. 9 -hoja 1- sujeta al soporte núm. 1 -hoja 1 y pieza 3 de lo hoja 2- del interior de la expresada bobina núm. 7, y cierran abren el circuito los contactos aislantes números 4 y 5 -hoja 1-, según las necesidades a se vaya a acoplar. Cuando el amperaje ha llegado a la graduación deseada, vuelve el referido martillo núm. 3 por el tiro del resorte núm. 6 -hoja 1- a la posición de reposo y quedan los contactos números 4 y 5 ya indicados en la posición primera o inicial.

20 Como ejemplo se presenta en el alzado o conjunto de la hoja 1 de los dibujos planos, una bobina que en espiras puede ser variable, y en su interior lleva una barra de hierro, que antes hemos indicado con el núm. 9 -hoja 1-, la que podría ser de larga y gruesa según los amperes aproximados en máxima que vayan a circular por la bobina.

25 NOTA.- Así descrito lo que antecede se hace constar que la novedad de la

415655



invección radica en las siguientes

REIVINDICACIONES

1º.- Relé instantaneo a trabajo de corriente permanente que se caracteriza porque, al pasar el amperaje por una bobina, una barra que consta en su interior haciendo un campo magnetico abre o cierra el circuito de un hilo unos contactos en virtud de una corredera .

2º.- Relé instantaneo, segun reivindicación primera, caracterizado porque la corredera expresada anteriormente y que abre o cierra el circuito, puede ser graduada por sus tuercas que lleva en la parte superior, quedando fija a un soporte para ajustarse a los amperes en maxima y un resorte en mínima, segun las necesidades .

3º.- " RELE INSTANTANEO A TRABAJO DE CORRIENTE PERMANENTE PARA ABRIR O CERRAR CIRCUITOS DE BOBINAS DE CONTACTORES Y LAMPARAS DE CONTROL " .

Tal como queda descrito en esta memoria que tiene dos hojas foliadas y mecanografiadas con cuarenta y cinco renglones y planos anexos .

45 Madrid a 14 JUL. 1975

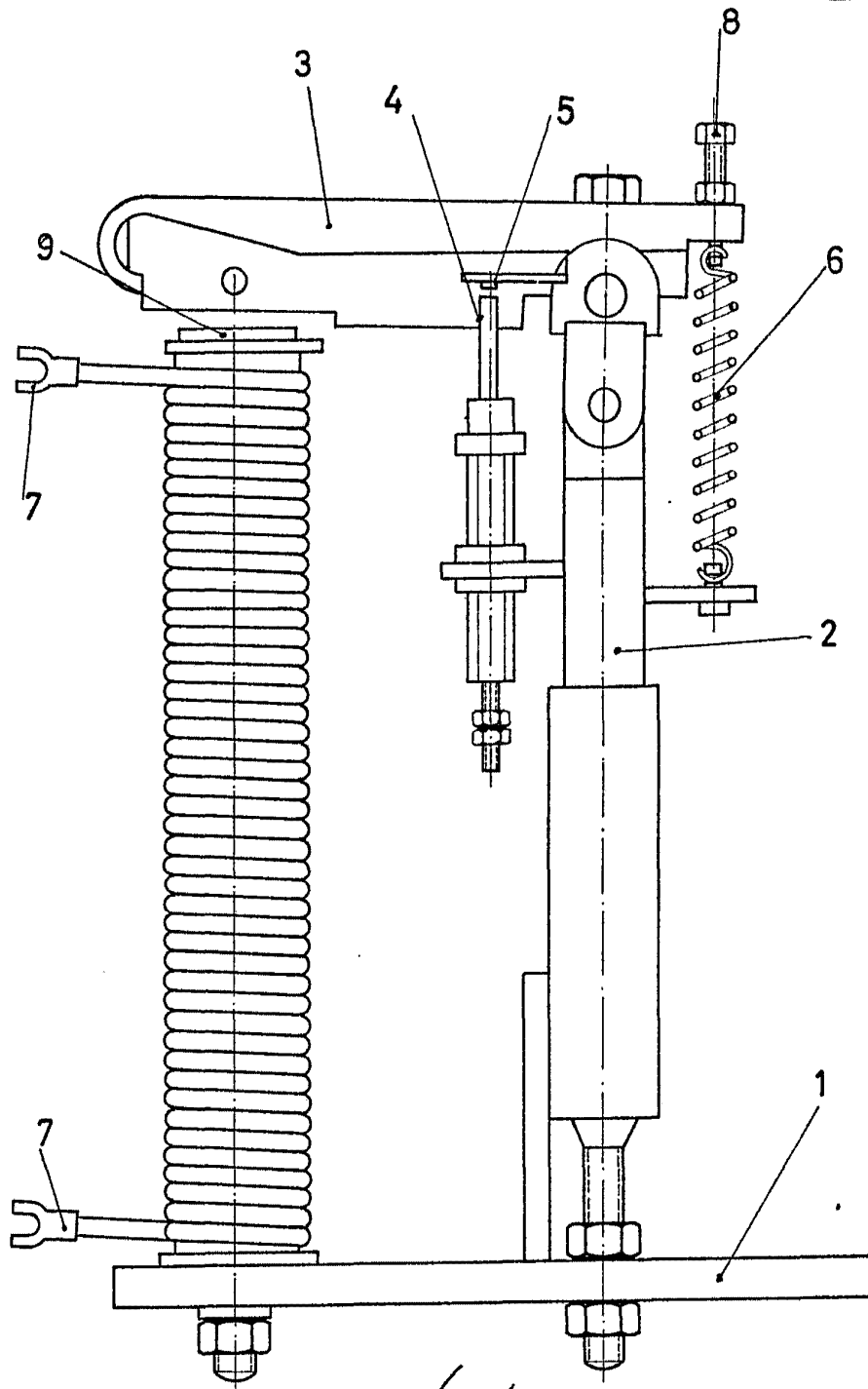
Fdo.: Domingo Basco Villanueva.-

m/c

415655



CONJUNTO



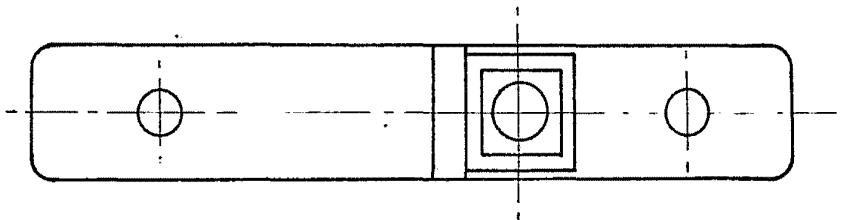
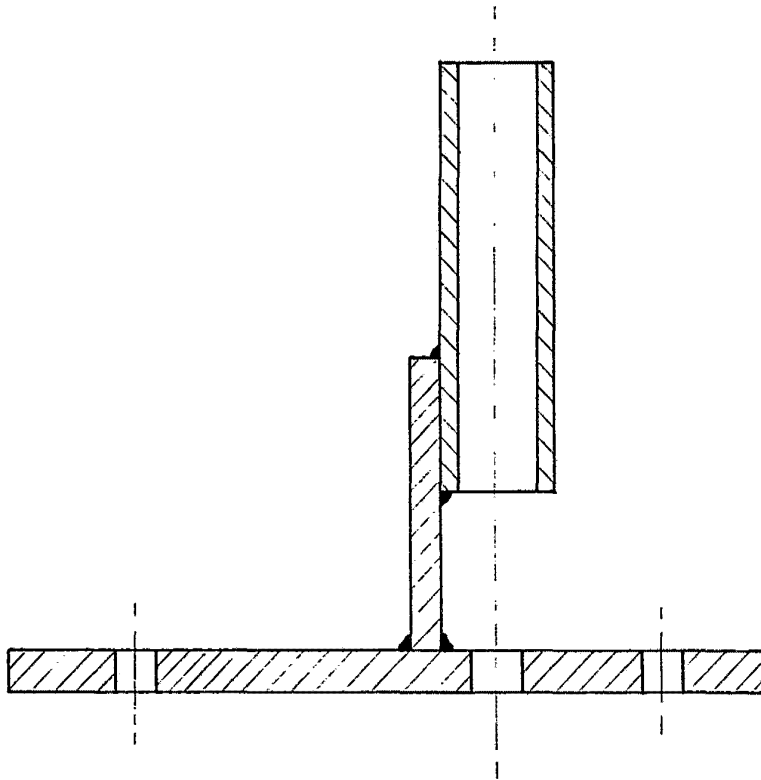
D.B.

MADRID 7 de Junio de 1973

ESCALA
Variable

Pieza nº 3

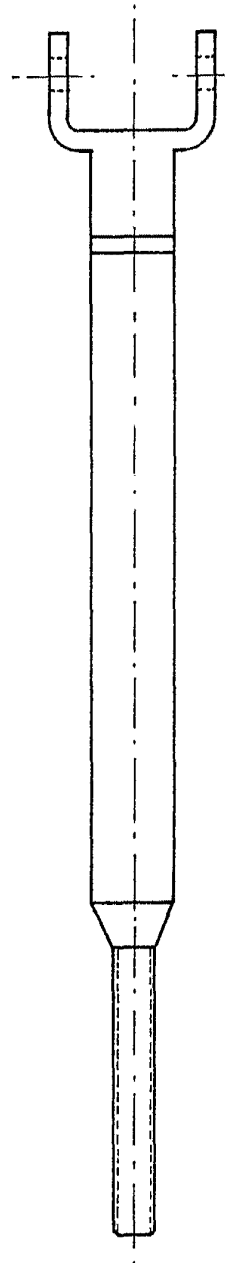
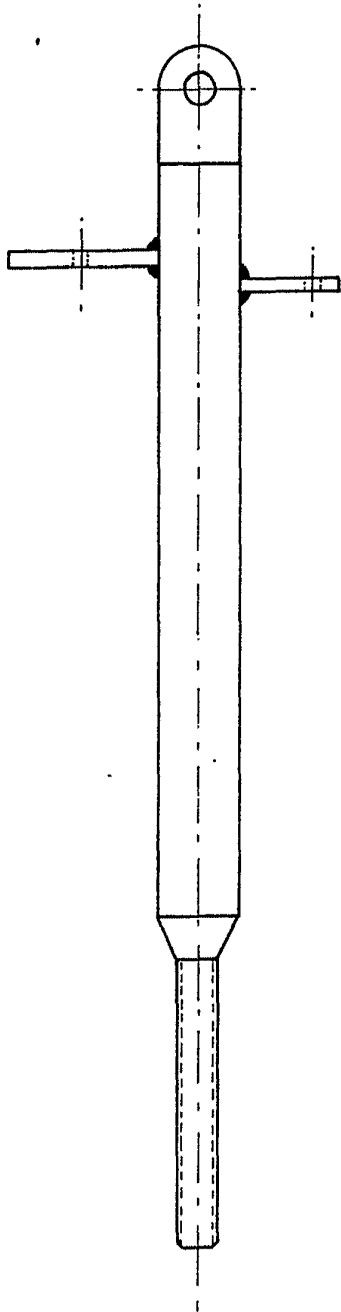
415655



J Basco

Pieza nº 2

415 655



J. Basco

MADRID 7 de Junio de 1973

ESCALA
Variable