

ndp/35933
EX-IT



415393

415393

P A T E N T E D E I N V E N C I O N

por VEINTE años

cuyo privilegio se solicita para España,
sus territorios y plazas de soberanía, a
favor de:

Jean CIZERON

de nacionalidad francesa, domiciliado en
2, Rue du 11 Novembre, 42 Saint-Etienne,
Francia, relativa a:

"PERFECCIONAMIENTOS EN LAS ARMAS DE DOS
CAÑONES"

=====

Prioridad: Solicitud de patente en Francia nº
72.20195 de fecha 31 mayo 1972.

415393



Int. Cl.²: F41C

MEMORIA DESCRIPTIVA

5. La presente invención se refiere a unos perfeccionamientos aportados a las armas con dos cañones y especialmente a los fusiles de caza con cañones yuxtapuestos o superpuestos. - - - - -

10. Los fusiles de caza poseen generalmente dos disparadores situados uno detrás de otro en el interior de un anillo de protección denominado guardamonte. Cada disparador está destinado a mandar el disparo de uno de los dos cañones. El disparador situado en posición más adelantada libera por ejemplo el perrillo que acciona el percutor del cañón cuyo diámetro es tal que los perdigones son ampliamente dispersados, mientras que el disparador situado detrás manda el funcionamiento del percutor del otro cañón, es decir
15. permite un tiro más lejano por el hecho de que los perdigones están agrupados a consecuencia de un ligero estrechamiento del taladro de este cañón hacia su desembocadura. - -

20. Según que la pieza de caza salga cerca o lejos del cazador éste debe elegir el disparo a efectuar y por consiguiente apoyar sobre el disparador correspondiente. Se concibe pues que esta operación precise de un cierto tiempo. - - - - -

415393



5. Se ha intentado mejorar este tiempo mandando la salida sucesiva de los dos disparos por medio de un solo disparador. Esta forma de realización presenta una dificultad que es la selección del disparo a efectuar. Los sistemas previstos para este fin presentan generalmente un selector cuyo botón de mando está situado en una posición cualquiera sobre la culata del fusil. El cazador debe pues desplazar el botón del selector en función del cañón que desea utilizar para disparar. - - - - -

10. Se comprende fácilmente que estas realizaciones no son más que una mejora parcial con relación a los fusiles clásicos de dos disparadores. - - - - -

15. Los perfeccionamientos que son objeto de la presente invención se dirigen a permitir la realización de un arma con dos cañones de un solo disparador que está dispuesta de forma que actuando sobre él el dedo del tirador selecciona el disparo que desea efectuar. La acción y la elección están pues confundidas en el tiempo. - - - - -

20. El arma de dos cañones según la invención se caracteriza principalmente porque está provista de un solo disparador que presenta una superficie de accionamiento única dispuesta de tal forma que para seleccionar aquél de los dos disparos que se desee, basta que el dedo del tirador actúe sobre aquella superficie en una de dos direcciones determinadas. - - - - -

25.

Según una forma de realización preferente de la

415393



disposición que antecede, el disparador está constituido por una pieza pivotante con relación a un eje central orientado horizontalmente y presentando dos ramas dispuestas en prolongación una de la otra, estando asociada cada una de ellas a un pulsador destinado a accionar el gatillo del percutor del cañón correspondiente. - - - - -

5.

El dibujo anexo, dado a título de ejemplo, permitirá comprender mejor la invención, las características que presenta y las ventajas que es susceptible de proporcionar:

10.

Fig. 1 es un corte parcial de un arma con aplicación de los perfeccionamientos según la invención. - - - -

Fig. 2 es un corte según II-II de la fig. 1. - -

Fig. 3 es una vista semejante a la de la fig. 1, pero mostrando una variante de ejecución. - - - - -

15.

Figs. 4 y 5 son esquemas de funcionamiento de la variante de la fig. 3. - - - - -

Figs. 6 y 7 muestran otras dos variantes de la invención. - - - - -

20.

El arma de dos cañones representada parcialmente en figs. 1 y 2, comprende un bloque que consta de dos cañones 1 y 2 dispuestos uno encima del otro y una culata 3 en la cual está montado un mecanismo de percusión usual. - - -

Este comprende dos gatillos 4 y 4' cooperando ca-



415393

5. da uno con un perrillo 5, 5' que acciona un percutor 6, 6' por mediación de un pulsador 7, 7'. El percutor 6 está destinado a hacer salir los perdigones de un cartucho dispuesto en el cañón 2 mientras que el percutor 6' corresponde al cañón 1. Los perrillos 5, 5' están cargados por medio de los resortes respectivos 8, 8' que actúan sobre los bordes 9, 9'. No se describirá más ampliamente este mecanismo que es bien conocido en la técnica de armamento. - - - - -

10. En el interior de un guardamonte 10 situado en la parte inferior de la culata 3 y cerca de su unión con la caja que consta de los dos cañones 1 y 2, se ha fijado un bloque metálico 11 por mediación del tornillo 12. Este bloque presenta un orificio transversal 13 en el cual desembocan dos taladros verticales 14, 15 situados uno al lado del otro y dos agujeros 16, 17 que divergen a partir de este orificio en dirección de los cañones. El taladro 14 y el agujero 16, el taladro 15 y el agujero 17 se encuentran en dos planos verticales paralelos. El bloque 11 presenta en su cara orientada en dirección de los cañones una placa 18
15. atravesada por un eje horizontal 19. Un disparador 20 está montado pivotablemente sobre el eje 19. Este disparador presenta dos ramas situadas en prolongación una de la otra y orientadas sensiblemente en forma vertical, que determinan una superficie 21 con la cual el dedo del tirador está en
20. contacto para accionar dicho disparador 20. Unos pulsadores 22, 23 están introducidos respectivamente en los agujeros 16, 17, mientras que cada taladro 14, 15 recibe un vástago 24, 25. Se dispone en el orificio 13 dos reenvíos 26, 27
25.

415393



que presentan en sección transversal la forma de un sector de círculo y cuyas caras oblicuas cooperan respectivamente con el pulsador 22 y el vástago 14 y con el pulsador 23 y el vástago 15. Las dos desembocaduras del orificio 13 están

5. cerradas por unos tapones 28 que mantienen los reenvíos 26, 27 uno contra el otro, pero con un juego suficiente que les permite desplazarse. - - - - -

El funcionamiento es el siguiente: - - - - -

10. Cuando el tirador desea efectuar el disparo correspondiente por ejemplo al cañón 1, basta que apoye sobre la rama superior del disparador 20. Este hace mover axialmente el pulsador 23 que obliga el reenvío 27 a desplazarse a lo largo de la pared interna del orificio 13 de forma que el vástago 15 es desplazado hacia arriba. Su extremo superior se apoya entonces sobre la cola del gatillo 4' que gira entonces alrededor de su eje al encuentro de un resorte laminar 29. El pertillo 5' es liberado entonces y el percutor 6' sale de su alojamiento para hacer explotar el cebo del cartucho. Por el contrario, si se desea hacer salir

15. primeramente el disparo correspondiente al cañón 2, basta desplazar el dedo verticalmente de forma que accione la rama inferior del disparador 20. Se ve que de esta forma un cazador puede, por una parte seleccionar muy rápidamente el

20. disparo que desea hacer y, por otra parte, disparar los dos

25. disparos, prácticamente sin tiempo muerto, a continuación uno del otro. - - - - -

En la variante mostrada en la fig. 3, se ha colo-

415393



- cado en el interior del guardamonte 10 un bloque 30 semejante al bloque 11 de la forma de ejecución que muestra la fig. 1, y presentando en particular una placa 31 en la cual está montada pivotablemente el disparador 20. En oposición de la
5. placa 31 se ha dispuesto sobre el bloque 30 una segunda placa 32 que aguanta un eje 33 orientado horizontalmente y alrededor del cual pueden oscilar dos palancas 34, 35 colocadas lado a lado y dispuestas sensiblemente en posición vertical. El bloque 30 está atravesado por dos taladros horizontales 36, 37, orientados longitudinalmente con relación
10. al fusil. Estos dos taladros están decalados de forma que unos pulsadores 38, 39 que están introducidos en ellos cooperan respectivamente con las palancas 34, 35. Cada palanca 34, 35 (fig. 4 y 5) está cargada por medio por ejemplo
15. de un resorte en espiral 40 y 41, respectivamente, que tienen tendencia a hacer girar la palanca correspondiente de forma que los pulsadores 38, 39 son rechazados en dirección del disparador 20. En la posición montada del fusil sus gatillos 42, 42' descansan en el extremo superior de las palancas 34 y 35; éstas tienen un talón extremo 42a, 42'a. --
- 20.

El funcionamiento es el siguiente: - - - - -

- Si el tirador desea efectuar el disparo correspondiente al gatillo 42, basta que apoye hacia arriba en el disparador 20, éste rechaza el pulsador 38 hacia atrás lo
25. que provoca la basculación de la palanca 34 en el mismo sentido y el pivotamiento de dicho gatillo 42 al encuentro de la reacción del resorte laminar 29, y por consiguiente que-



415393

5. da liberado el perrillo correspondiente. Por el contrario, si el disparo que se desea corresponde al percutor mandado por el gatillo 42', el tirador deberá apoyar hacia abajo en el disparador 20 de forma que rechaza el pulsador 39 hacia atrás a fin de hacer bascular la palanca 35 cuyo extremo superior libera el talón 42'a. El gatillo pivota en el sentido de las agujas de un reloj y el perrillo puede ir a golpear el percutor correspondiente. - - - - -

10. En la variante que muestra la fig. 6, se ha reemplazado el disparador 20 visto en las figs. 1 y 2 por dos palancas 43, 44, dispuestas en contraposición y articuladas respectivamente alrededor de ejes horizontales 45, 46 solidarios del bloque 11, estando dispuestos estos ejes uno inmediatamente debajo de la culata y el otro cerca del guardamonte 10. Cada palanca se mantiene aplicada contra los pulsadores 22, 23 por mediación de resortes apropiados tales como los resortes en espiral 47, 48. - - - - -

20. Según una última variante que muestra la fig. 7 cada gatillo 4, 4' coopera respectivamente con una palanca acodada en escuadra 49, 50, montada en forma oscilante alrededor de un eje 51 y cuya rama vertical está provista de un resalte 52, 53. Las dos palancas 49, 50 están montadas, lado a lado, sobre el eje 51 y entre ellas pasa un cuadro 54 solidario de un disparador 55. La cara interior derecha del cuadro 54 es decir la que está opuesta al disparador 55 presenta una depresión 54a en forma de V en la cual descansa la rama transversal de un estribo fijo 56 solidario de una

25.

415393

30



- pata 57 asociada a la culata 3. El cuadro 54 es rechazado en dirección de los cañones del arma por medio de un resorte de compresión 58. La cara interior izquierda del cuadro 54, es decir la que está asociada al disparador 55, presenta un nervio redondeado 54b que se extiende en dirección de la depresión 54a. En posición de reposo, el nervio está mantenido en equilibrio a la impulsión, contra la periferia de una clavija cilíndrica fija 59. La rama inferior del cuadro 54 lleva una varilla 60 que sobrepasa por cada lado de sus caras laterales de forma a encontrarse cara a cara de cada palanca 49, 50. - - - - -

El funcionamiento es el siguiente: - - - - -

- Si el tirador apoya en el disparador 55 en dirección hacia abajo, el nervio 54b se desplaza en la misma dirección y constituye una leva que guía dicho disparador y su cuadro 54 oblicuamente en dirección hacia atrás. La varilla 60 agarra entonces el resalte 53 de la palanca 50, éste pivota entonces alrededor de su eje 51 de forma que su rama horizontal se eleva y hace bascular el gatillo 4' que libera el perrillo correspondiente. Cuando el tirador deja de presionar, el resorte 58 vuelve el disparador 55 a la posición que muestra la figura considerada. Si el tirador acciona el disparador en dirección hacia arriba, la varilla 60 se pone en contacto con el resalte 52 de la palanca 49 que pivota y libera el perrillo correspondiente como se ha descrito anteriormente con relación a la palanca 50. - - - - -

415393



Por otra parte debe entenderse que la descripción anterior no ha sido dada más que a título de ejemplo y que no se limita el campo de la invención del cual no se saldría reemplazando los detalles de ejecución descritos por cualquier otro equivalente. - - - - -

5.

N O T A

Se declaran de novedad y propiedad para España, sus territorios y plazas de soberanía, las siguientes: - -

R E I V I N D I C A C I O N E S

10. 1.- Perfeccionamientos en las armas de dos cañones, con un solo disparador móvil, caracterizados porque este disparador presenta una superficie de accionamiento única dispuesta de forma tal que para efectuar uno de los dos disparos deseados, basta que el dedo del tirador actúe sobre aquella superficie en una de dos direcciones predeterminadas. - - - - -

15.

20. 2.- Perfeccionamientos según la reivindicación 1, caracterizados porque el disparador está constituido por una pieza pivotante con relación a un eje central orientado horizontalmente y presentando dos ramas dispuestas sensiblemente en posición vertical y en prolongación una de la otra, estando asociada cada una de ellas a un pulsador destinado a accionar el gatillo del percutor del cañón correspondiente. - - - - -

415393

30 MAR



3.- Perfeccionamientos según la reivindicación 1, caracterizados porque el disparador está constituido por dos palancas curvadas articuladas alrededor de uno de sus extremos y dispuestas en contraposición en el guardamonte del arma, estando asociada cada palanca a un pulsador destinado a accionar el gatillo del percutor del cañón correspondiente.

5.

4.- Perfeccionamientos según la reivindicación 2, caracterizados porque cada pulsador actúa sobre una palanca basculante intermedia cargada que acciona ella misma el gatillo. - - - - -

10.

5.- Perfeccionamientos según una cualquiera de las reivindicaciones 2 y 3, caracterizados porque el extremo de cada pulsador opuesto al que coopera con el disparador está asociado a un reenvío oscilante que manda el desplazamiento axial de una varilla destinada a accionar el gatillo del percutor del cañón correspondiente. - - - - -

15.

6.- Perfeccionamientos según la reivindicación 5, caracterizados porque cada reenvío está constituido por un sector de cilindro que oscila en una perforación, cooperando sus dos caras oblicuas respectivamente con el pulsador y la varilla correspondientes. - - - - -

20.

7.- Perfeccionamientos según la reivindicación 4, caracterizados porque cada gatillo presenta un talón que se apoya sobre el extremo superior de la palanca correspondiente. - - - - -

25.

415393



8.- Perfeccionamientos según la reivindicación 7, caracterizados porque el accionamiento de los gatillos se efectúa por escape de las palancas. - - - - -

5. 9.- Perfeccionamientos según la reivindicación 1, caracterizados porque el disparador está asociado a un cuadro que determina para el disparador una posición de equilibrio, a la impulsión, constando dicho cuadro de unos medios para accionar selectivamente una u otra de dos palancas colocadas lado a lado y destinadas a actuar respectivamente sobre los dos gatillos usuales del mecanismo de percusión, según que el retroceso del cuadro se efectúe oblicuamente hacia arriba o hacia abajo. - - - - -

10.

10.- Perfeccionamientos según la reivindicación 9, caracterizados porque la posición de equilibrio del disparador se obtiene por medio, de una parte, por un nervio llevado por una de las caras verticales del cuadro y que se apoya contra una clavija cilíndrica fija y por otra parte de una depresión, dispuesta en la cara del cuadro situada en oposición de la que lleva el nervio, y que está aplicada elásticamente contra otra clavija fija. - - - - -

15.

20.

11.- Perfeccionamientos según la reivindicación 10, caracterizados porque los medios de accionamiento de las dos palancas están constituidos por una varilla que actúa oblicuamente sobre un resalte llevado por la rama vertical de cada palanca. - - - - -

25.

30 MAR



415393

12.- "PERFECCIONAMIENTOS EN LAS ARMAS DE DOS CAÑONES". -----

5. Todo ello conforme se describe y reivindica en la presente memoria que consta de trece hojas, foliadas y mecanografiadas por una sola de sus caras, y de siete figuras que la ilustran.

MADRID, 30 MAR 1973

P. A. M. CURELL SUÑOL

M. Curell Suñol

maf.

415393

Tav. I



Fig. 1

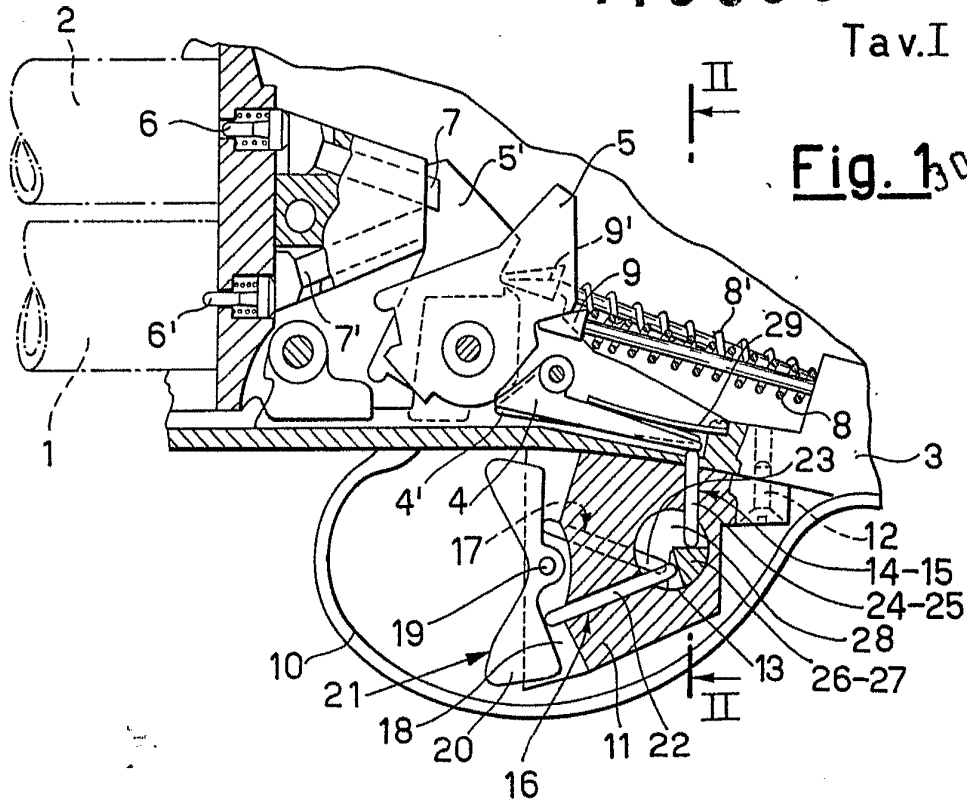


Fig. 2

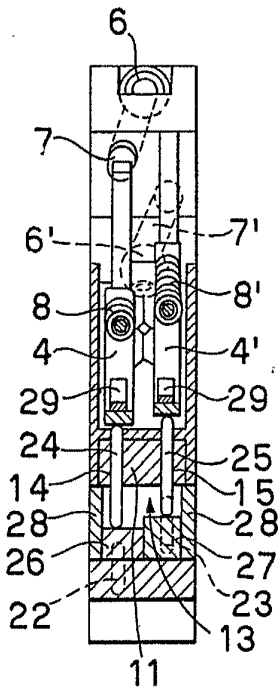
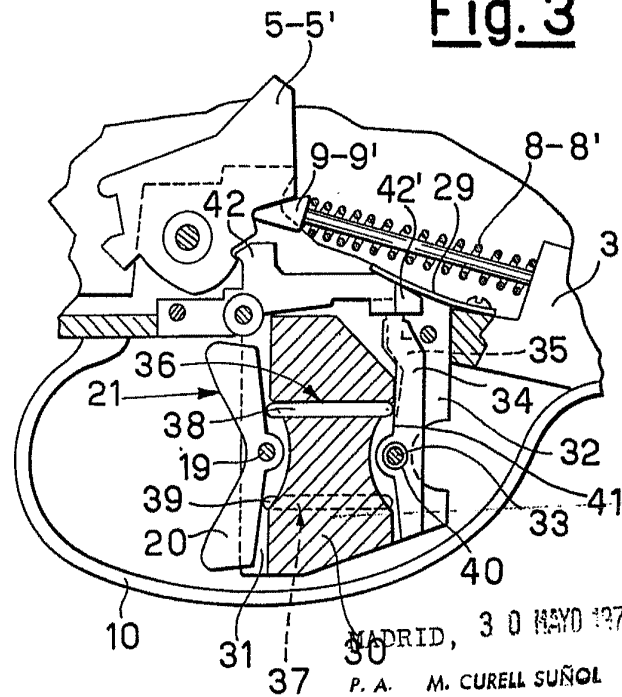


Fig. 3



MADRID, 30 MAYO 1973
P. A. M. CURELL SUÑOL

M. Curell Suñol

Tav. II 415393

Fig. 4

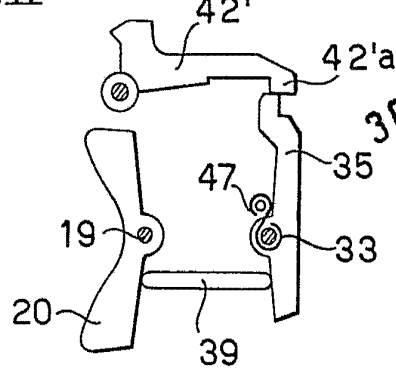
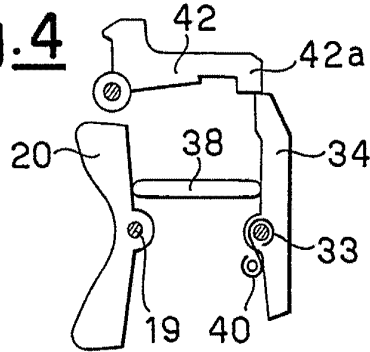


Fig. 5

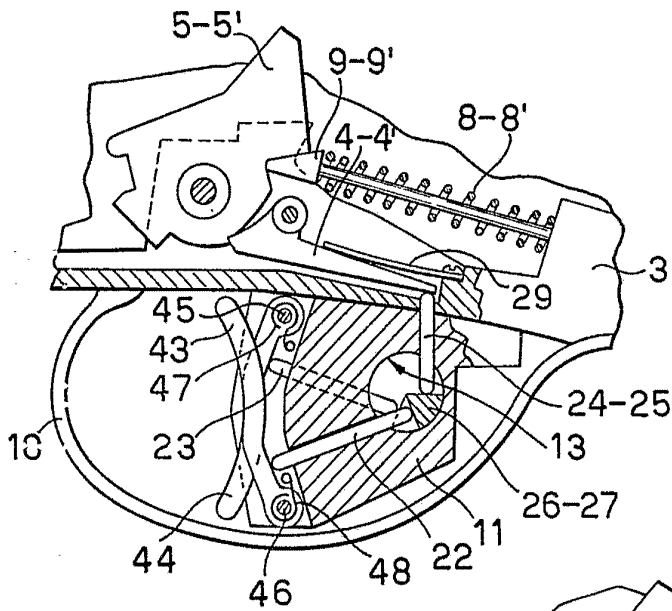
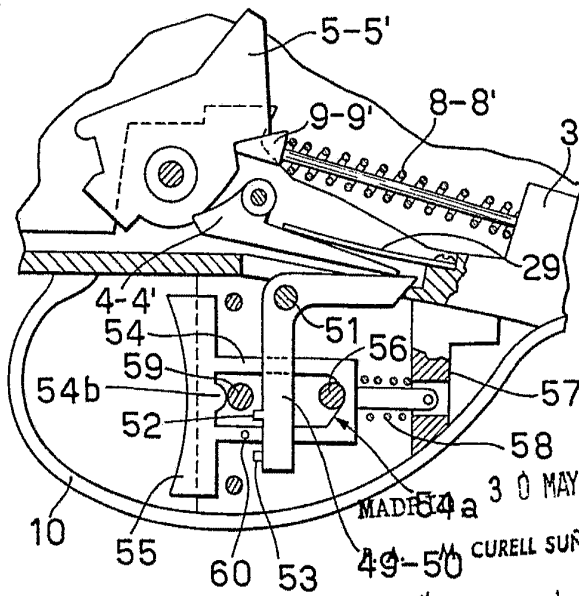


Fig. 6

Fig. 7



30 MAYO 1973

M. CURELL SUÑOL

Mex. Inv.