



415360

PATENTE DE INVENCION

Int. Cl.: E03 D

MEMORIA DESCRIPTIVA

sobre:

"PROCEDIMIENTO PARA LA ELIMINACION DE MALOS OLORES EN
INODOROS".

Solicitante: D. JOSE AROLAS GARCIA,
de nacionalidad española, residente en
BARCELONA, Calle Rosellón, 291.

415360



La presente solicitud se refiere a un procedimiento para la eliminación de malos olores en inodoros, particularmente aplicable a los inodoros del tipo de asiento.

Es bien sabido que al usar los inodoros se producen malos olores. Se han estudiado diversos procedimientos y sistemas para eliminar dichos olores, pero no han dado un resultado satisfactorio y además son costosísimos y muy complicados de instalar.

El procedimiento objeto de la presente invención, consigue eliminar por completo dichos malos olores y, en su esencia, se caracteriza porque en el interior de la tapa se lanza al menos una cortina de agua, de trayectoria sensiblemente horizontal, que abarca por entero la abertura de la taza y, atravesándola, realiza la función de cierre de ésta, impidiendo el paso de los gases que se desprenden de las heces y disolviéndolos al propio tiempo.

Según otra característica de la presente invención, la citada cortina de agua se lanza formando un flujo de régimen laminar o bien se lanza finamente pulverizada.

Otras características y ventajas del procedimiento objeto de la presente invención, se desprenderán de la descripción que a continuación se hace con relación a los dibujos adjuntos, que ilustran, a título de ejemplo no limitativo, una forma de realización de dicho procedimiento.

La Fig. 1 representa una vista en alzado, seccionada, de un inodoro de acuerdo con la invención en una forma de realización de la misma;

415360



la Fig. 2 muestra una vista en detalle, en alzado, análoga a la de la Fig. 1 pero a mayor escala, correspondiente a una segunda forma de realización de un inodoro según la invención; y

5 la Fig. 3 es una vista en planta de una tercera forma de realización de un inodoro.

En la forma de realización de la Fig. 1, puede apreciarse que en el interior de la taza 1 se lanza al menos una cortina 2 de agua, de trayectoria sensiblemente horizontal, que abarca por entero la abertura de la taza 1 y, 10 atravesándola, realiza la función de cierre de ésta, impidiendo el paso de los gases que se desprenden de las heces y disolviéndolos al propio tiempo.

La citada cortina 2 de agua puede ser lanzada formando un flujo de régimen laminar o bien finamente pulverizada, o también se pueden lanzar dos cortinas 2 y 3 de agua, una por encima de la otra, según la forma de realización ilustrada en la Fig. 2, de las que la superior 2 es de régimen laminar y la inferior 3 está finamente pulverizada.

20 El agua de alimentación de las cortinas 2 y 3 de agua se abastece preferentemente de la red general a través de una conducción 4 exterior a la taza 1 del inodoro y una adecuada conducción 5 por el interior de la pared de la taza 1, pudiendo provenir también dicha agua de alimentación de las 25 cortinas 2 y 3 de agua de un depósito elevado, no representado.

Dichas cortinas de agua pueden también lanzarse en

415360



abanico desde uno o varios puntos de las paredes de la
taza 1 o desde una pluralidad de puntos situados en cír-
culo por todo el contorno de la taza 1 tal como se ha re-
presentado en la Fig. 3.

5

N O T A

Descrita suficientemente la naturaleza del invento,
así como la manera de ponerlo en práctica, se hace cons-
tar que todo cuanto no altere, cambie o modifique, su
principio fundamental, puede quedar sometido a variaciones
10 de detalle, siendo lo esencial y por lo que se solicita
Patente de Invención, por veinte años, lo que queda resu-
mido en las siguientes reivindicaciones:

1ª.- Procedimiento para la eliminación de malos olores
en inodoros, particularmente aplicable a los inodoros del
15 tipo de asiento, caracterizado porque en el interior de la
taza se lanza al menos una cortina de agua, de trayectoria
sensiblemente horizontal, que abarca por entero la abertura
de la taza y, atravesándola, realiza la función de cierre
de ésta, impidiendo el paso de los gases que se desprenden
20 de las heces y disolviéndolos al propio tiempo.

2ª.- Procedimiento para la eliminación de malos olores
en inodoros según la reivindicación 1ª, caracterizado porque
la citada cortina de agua se lanza formando un flujo de ré-
gimen laminar.

25 3ª.- Procedimiento para la eliminación de malos olores
en inodoros según la reivindicación 1ª, caracterizado porque
la citada cortina de agua se lanza finamente pulverizada.

415360



4ª.- Procedimiento para la eliminación de malos olores en inodoros según las reivindicaciones 1ª a 3ª, caracterizado porque en el interior de la taza se lanzan dos cortinas de agua, una por encima de la otra, de las que la superior es de régimen laminar y la inferior está finamente pulverizada.

5ª.- Procedimiento para la eliminación de malos olores en inodoros según las reivindicaciones 1ª a 4ª, caracterizado porque el agua de alimentación de las cortinas de agua se abastece de la red.

6ª.- Procedimiento para la eliminación de malos olores en inodoros según las reivindicaciones 1ª a 4ª, caracterizado porque el agua de alimentación de las cortinas de agua se abastece de un depósito elevado.

7ª.- Procedimiento para la eliminación de malos olores en inodoros según la reivindicación 1ª, caracterizado porque cada cortina de agua se lanza en abanico desde uno o varios puntos de las paredes de la taza.

8ª.- Procedimiento para la eliminación de malos olores en inodoros según la reivindicación 1ª, caracterizado porque cada cortina de agua se lanza desde una pluralidad de puntos situados en círculo en todo el contorno de la taza.

9ª.- PROCEDIMIENTO PARA LA ELIMINACION DE MALOS OLORES EN INODOROS,
tal y como queda descrito y reivindicado en la presente

kg

415360

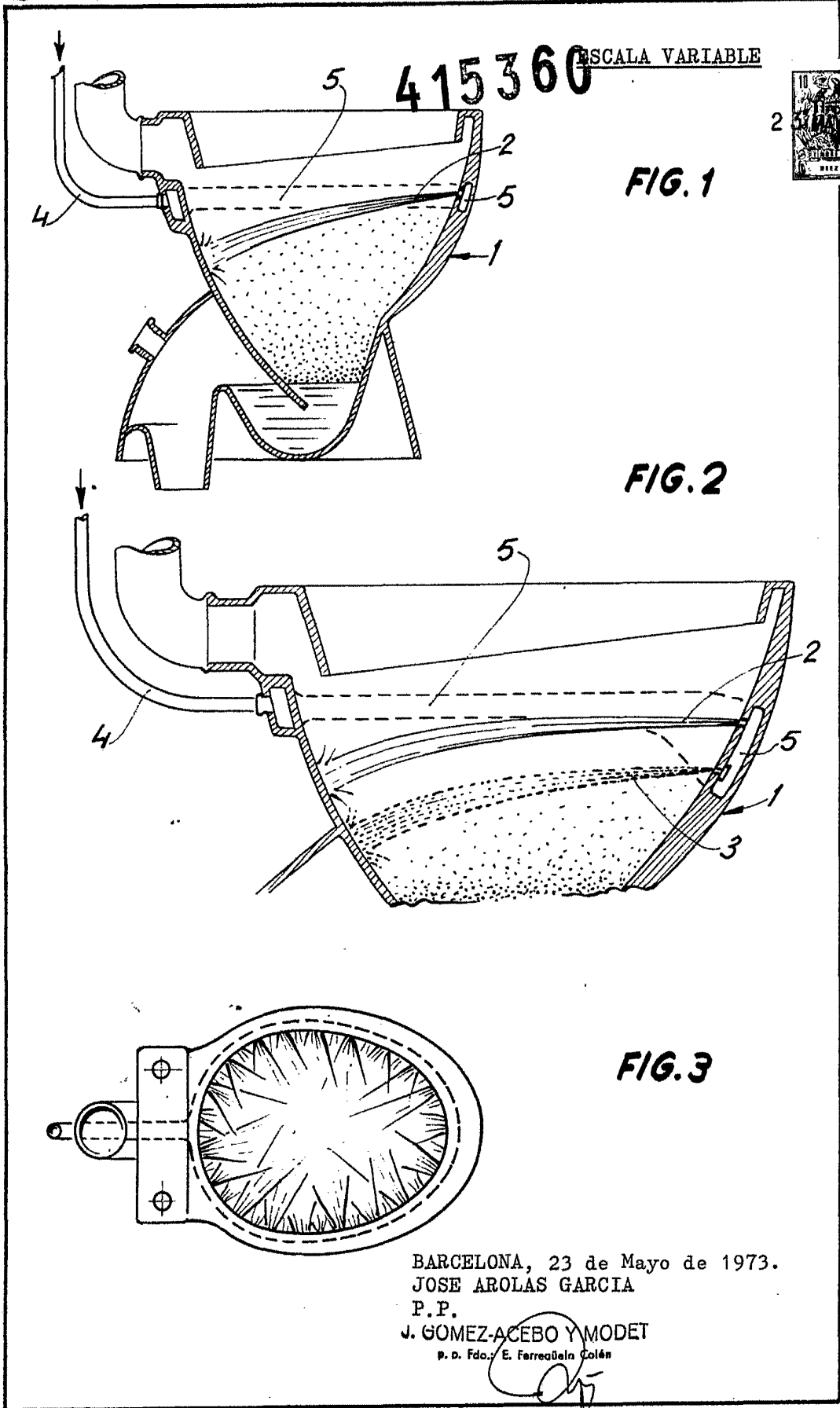


memoria que consta de seis hojas mecanografiadas por una sola cara y de una lámina de dibujos.

BARCELONA, 23 de Mayo de 1973.

JOSE AROLAS GARCIA
P.P.

J. GOMEZ-ACEBO Y MODET
P. P. Fdo. E. Ferreruela Colón



BARCELONA, 23 de Mayo de 1973.
JOSE AROLAS GARCIA
P. P.
J. GOMEZ-ACEBO Y MODET
P. D. Fdo. E. Ferragüela Colón