

414967



F.C. 4-VI-75

Int. Cl.<sup>2</sup>: G07D

MEMORIA DESCRIPTIVA

que se acompaña a la solicitud de registro de una Patente de Invención por veinte años, en España, por "APARATO PARA LA VERIFICACION DE MONEDAS", a favor de D. KUNIAKI MIYAZAWA, de nacionalidad japonesa, residente en Tokyo - (Japón), con domicilio en 784, Doshida-cho, Nerima-ku.

- - -

La presente invención se refiere al aparato de verificación de monedas y, de manera más particular, a un aparato eléctrico para descubrir monedas falsas.

5. El moderno desarrollo de los dispositivos automáticos, máquinas expendedoras automáticas, cambiadoras automáticas de moneda, etc., exige un aparato sólido y seguro para verificar las monedas, que solamente acepte las genuinas y rechace todas las falsas.

10. De acuerdo con aparatos convencionales para verificar monedas, las falsas son descubiertas mediante la medición de sus dimensiones exteriores y peso. En el pro

19 MAY



- cedimiento para distinguir una moneda falsa de otra genuina, una máquina no puede seleccionar monedas cuando son del mismo tamaño que las genuinas. En el de detección por el peso, la máquina no puede separar las monedas verdaderas de las falsas cuando sus pesos son idénticos. Así, los dispositivos automáticos están provistos convencionalmente de un selector de monedas accionable tanto por las dimensiones exteriores como por el peso de las mismas. Sin embargo, con el método de detección por el peso es difícil aumentar la velocidad de selección sin que disminuya la exactitud de detección. Además, si una moneda falsa es intencionada y hábilmente acuñada con tamaño y peso idénticos a los de una genuina, la máquina no puede distinguir una de - -
- 5.
- 10.
- 15.

El presente invento, por lo tanto, viene a proporcionar un nuevo aparato para descubrir las monedas falsas aunque estén fabricadas con tamaño y peso idénticos a los de las genuinas.

- 20.
- 25.
- 30.
- La invención se basa en la consideración del hecho de que un sólido físico situado en un espacio libre tiene una naturaleza de medio de oscilación. Cuando se propaga una oscilación acústica a través de un medio, como onda longitudinal o transversal, la razón de propagación está representada por una función de la densidad, el módulo de Young, la constante de Poisson, etc., inherente al material. La densidad es una cantidad física que viene dada por las dimensiones externas y el peso del material, mientras que el módulo de Young y la constante de Poisson son magnitudes físicas que -- tienen relación con la calidad de un cuerpo en propaga



ción acústica. Por lo tanto, la medición de la frecuencia de resonancia específica dependiente de tal cantidad o magnitud física es ventajosamente utilizada para descubrir monedas, con una gran exactitud de selección.

5. Esta invención utiliza el hecho de que una moneda tiene su frecuencia de oscilación específica. Como artículo producido en serie tiene dimensiones exteriores típicas y una densidad de material fija, y, por lo tanto, su oscilación natural está regularizada.
10. De este modo, tiene una considerable característica de resonancia provocada por la oscilación natural. Cuando se imparte un choque a una moneda en un espacio libre, ésta oscila con diversos modos pero produce una onda sonora específica que contienen la oscilación natural.
15. La oscilación natural está determinada por las dimensiones externas, el peso y la densidad de material de la moneda. Así, la medición de la oscilación natural puede distinguir una moneda determinada de otras.

Según el presente invento, el aparato de verificación de monedas comprende un filtro mecánico que incluye en su circuito la moneda a descubrir. Las acusadas características de selección del filtro mecánico se utilizan para que tenga lugar una oscilación de amplificación de realimentación. La señal de oscilación de la frecuencia mecánica de oscilación de una moneda determinada es seleccionada por la frecuencia a través de un circuito resonante y produce una señal de salida de un modo particular para la selección de una moneda diferente.
- 20.
- 25.
30. La invención se describirá a continuación -- con referencia a los dibujos que se acompañan, en los



que la figura 1 muestra, de manera diagramática, un --  
filtro mecánico que constituye la parte esencial del --  
aparato de la invención; y la figura 2 es un diagrama  
de un aparato de verificación de monedas según la in-  
vención.

5.

El filtro mecánico incluye una moneda 1 a ve-  
rificar y un altavoz 2, así como un detector de presión  
3 enfrentado a la moneda. Cuando el altavoz 2 es exci-  
tado mediante la aplicación de oscilación acústica, la  
moneda 1 puede oscilar solamente si es impulsada por --  
la frecuencia de resonancia mecánica inherente en ella  
pero oscila poco con la otra frecuencia impulsora. Es-  
to es, la moneda 1 tiene una acusada característica de  
filtro de onda que permite que su propia frecuencia pa-  
se solamente a través de ella desde las frecuencias --  
acústicas impulsoras.

10.

15.

El detector de presión 3 recibe la presión --  
de sonido de la oscilación de resonancia mecánica de --  
la moneda 1 y actúa como un micrófono de presión de so-  
nido o un transductor de sonido-electricidad que con-  
vierte la presión de sonido en una señal eléctrica.

20.

La salida del detector 3 es una señal eléc-  
trica que tiene una frecuencia de la oscilación natural  
de la moneda 1 y puede componer un alto filtro mecáni-  
co Q dotado de una pronunciada curva de resonancia.

25.

La señal de salida del detector de presión 3  
es aplicada a un amplificador 4 para la amplificación  
positiva de realimentación de este circuito de reali-  
mentación. Entonces, el circuito oscilará a la frecuen-  
cia de resonancia de la moneda 1.

30.

En la figura 2, el número 5 representa el fil



tro mecánico compuesto por la moneda 1, el altavoz 2 y el detector 3, según se muestra en la figura 1. El número 6 representa el amplificador 4 de la figura 1.

5. La salida del filtro mecánico 5, que incluye la moneda a verificar, es amplificada por el amplificador 6 y realimentada al filtro mecánico 5 a través de un circuito de desvío de fase 7, un limitador 8 y un circuito selector 9. El circuito cerrado de los bloques 5, 6-7-8-9-5 de la figura 2 compone el generador de amplificación de realimentación, tal como se describe con referencia a la figura 1.

10. El circuito desviador de fase 7 funciona para llevar a cabo el desvío de fase de manera que el generador de amplificación de realimentación desarrolle la realimentación positiva con un desvío de fase correcto. El limitador 8 es para ajustar la amplitud a un nivel previamente determinado, de manera que el nivel de salida no cambie de acuerdo con la diferencia en el nivel de oscilación.

15. El circuito selector 9 forma un circuito de resonancia L-C y determina el Q de conformidad con la característica selectiva de la moneda, de manera que puede aportar una característica de frecuencia provista de una forma de onda adecuada para la selección por frecuencia. Esta onda es un impulso que tiene unos pronunciados bordes de entrada y salida, pero que presenta una curva en forma de montaña de cima ligeramente redondeada en el valor de punta para permitir una pequeña gama predeterminada de posibilidades contra diferencias mínimas y error de selección debido a algún fino arañazo o una ligera deformación de las monedas ge-

20.

25.

30.



nuinas. Esa pequeña gama de posibilidades se puede establecer dentro de una escala predeterminada por medio del diseño del circuito L-C. Así, se puede evitar que se rechacen por error monedas genuinas.

5. Una parte de la salida del circuito selector 9 de la figura 2 es realimentada al filtro mecánico 5 y también es alimentada a un circuito rectificador 10 para su conversión a un nivel de corriente continua, y a su vez se aplica a un comparador 11.

10. El comparador 11 está regulado para un umbral previamente determinado y funciona para desviar la señal de salida del circuito selector 9 a estado de "CONEXION" o "DESCONEXION" en comparación con el nivel de umbral. Por ejemplo, el estado de "CONEXION" se establece para el descubrimiento y aceptación de monedas genuinas, mientras que el de "DESCONEXION" se establece para el descubrimiento de monedas falsas y su rechazo.

20. Como se ha explicado anteriormente, el presente invento hace uso de la resonancia mecánica inherente a una moneda para la inserción de la misma en un circuito de realimentación de un generador de amplificación de realimentación, de manera que el generador pueda ser hecho oscilar continuamente.

25. Una moneda proporciona diversos modos de oscilación tales como oscilación por grosor, oscilación por curvatura y oscilación por desigualdades, y, además, produce su oscilación de composición y otras más. Cuando una moneda es golpeada por un martillo para producir una oscilación, se generan tales diversos modos de oscilación.

30.

414967  
19 MAY 1968



De conformidad con el presente invento, el -  
circuito selector de frecuencia 9 funciona para reco-  
ger perfectamente un único modo específico de señal de  
oscilación de entre tales modos diversos. Así, la se-  
ñal recogida es seleccionada por frecuencia para deter-  
minar eléctricamente la legitimidad de una moneda de-  
terminada.

N O T A

Descritos suficientemente el objeto de la pre-  
sente Patente de Invención, sus diferentes partes y su  
funcionamiento, se declara que lo que constituye su --  
esencialidad y para lo que se pide la correspondiente  
protección es lo que se concreta en las siguientes rei-  
vindicações:

15. 1ª.- Aparato para la verificación de monedas,  
que comprende un filtro mecánico del que forma parte -  
la moneda a verificar y un detector de presión; un al-  
tavoz para impulsar a dicha moneda a que produzca la -  
oscilación mecánica inherente a ella; un transductor -  
para convertir dicha oscilación mecánica en una señal  
eléctrica; un circuito selector de resonancia para pro-  
porcionar un generador de oscilación de realimentación  
positiva con el filtro mecánico y el transductor, a fin  
de producir una salida de señal de oscilación de un mo-  
do individual; un rectificador para rectificar la fre-  
cuencia de salida de dicha salida de señal; y un compa-  
rador con un nivel de umbral predeterminado para compa-  
rar dicha salida rectificada con tal umbral, a fin de  
producir una señal de "CONEXION" o "DESCONEXION" para  
indicación de la legitimidad o falsedad de la moneda.

1

- 8 - 414967



2ª.- Aparato para la verificación de monedas.

Todo según se describe y reivindica en la presente Memoria descriptiva que consta de ocho hojas debidamente foliadas y escritas a máquina por una sola de sus caras y se representa en la adjunta hoja de planos.

Madrid, 19 de mayo de 1.973

EL AGENTE:

P.P.

A handwritten signature in dark ink, written over a horizontal line. The signature is stylized and appears to be "Antonio P.".

A small, faint handwritten mark or signature located in the lower-left quadrant of the page.

414967



19 MAY 1913

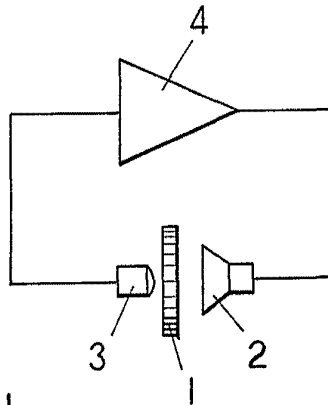


FIG. 1

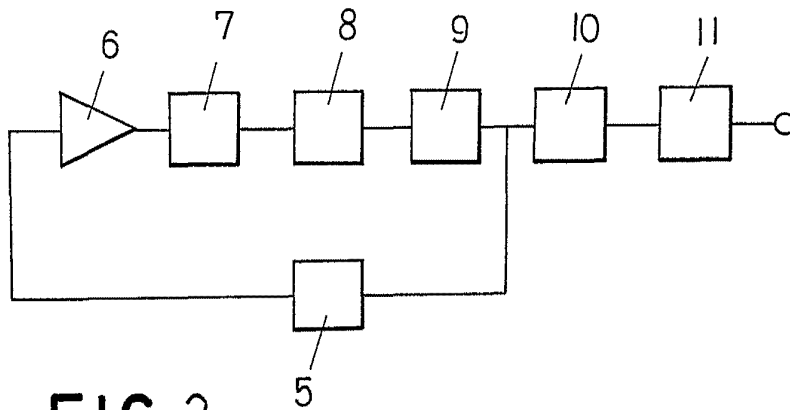


FIG. 2

ESCALA VARIABLE  
Madrid, 19 MAY. 1913  
EL AGENTE  
P.P.