



F.C. 28-II-A 14849

P.- 54.460

Memoria descriptiva

Int. Cl.: <u>A61C</u>

para solicitar PATENTE DE INVENCION **por 20 años**

a nombre de PHILIPPE-CHARLES OSTERMANN

entidad / de nacionalidad francesa

con domicilio en 10, Lemmstrasse, D 763 LAHR, República
Federal Alemana

por: "UN DISPOSITIVO DE MANTENIMIENTO DE UNA PROTESIS DENTAL
INTERIOR"

(Clase Internacional A61c)



La presente invención se refiere a las prótesis dentales, y tiene por objeto un dispositivo que permite mantener, en posición correcta, y sin riesgo de despegue involuntario, una prótesis inferior.

5 Los dispositivos conocidos para resolver este problema consisten en disponer en la prótesis medios de adherencia realizados, ya sea mediante el agarre de impresiones funcionales con materiales especiales, ya sea por la creación en la base de la pró-
10 tesis de cavidades o de valvas. Otra solución consiste en utilizar para el mantenimiento de la prótesis polvos adhesivos.

Todos estos dispositivos y medios utilizados en la actualidad tienen, sin embargo, una eficacia relativa y los portadores de prótesis inferiores
15 totales corren aún, con demasiada frecuencia, el riesgo de despegues súbitos e incontrolables de éstas, provocados esencialmente por el juego de los músculos bucinadores en el curso de las comidas, a consecuencia de movimientos de masticación o si se habla en
20 voz alta, se ríe a carcajadas, etc.

El dispositivo, según la invención, permite evitar estos inconvenientes. En efecto, gracias al mismo, es posible mantener perfectamente la prótesis
25 inferior en su lugar inicial.

414849



5 El dispositivo, objeto de la invención, fijado preferentemente a cada extremo de la prótesis, de tal modo que casi toque el borde de la prótesis a la altura de la línea milohioidea y del pterigoideo mandibular, se halla esencialmente constituido por un elemento solidarizado; por medio de puntas fijadas por un auto-polimerizante, con la prótesis, y que presenta en su mitad una deslizadera media, y en cada uno de sus lados una deslizadera externa, por una lengüeta de materia flexible, destinada a ser introducida por abajo en la deslizadera media del elemento considerado, y que termina por su extremo inferior en una parte curvada o un ensrosamiento en el dorso del cual se ha previsto una protuberancia, y por una caperuza guiada en las dos ranura laterales del elemento y que bloquea a la lengüeta en la posición definitiva de mantenimiento.

10

15

Según otra característica de la invención, la lengüeta podría, asimismo, ser de forma variable y llevar, en su parte inferior curvada, una patilla transversal que se adapta en el hueco del hueso del maxilar inferior.

20

La descripción que sigue se refiere a una forma de realización de la invención, dada a título de ejemplo no limitativo, y explicada con referencia

25

414849



al dibujo adjunto que muestra, a escala ampliada,

la figura 1, una vista en alzado lateral del dispositivo, objeto de la invención;

la figura 2, una vista en alzado frontal,

5 la figura 3, una vista en corte según III-III de la figura 2,

la figura 4, una vista en alzado frontal de una variante de realización de la lengüeta, y

10 la figura 5, una vista en alzado lateral de la figura 4.

tal como se representa en una forma de realización preferente en las figuras del dibujo anejo, el dispositivo de mantenimiento, de acuerdo con la presente invención, está constituido por un elemento de fijación 1, por una lengüeta de mantenimiento 2 y por una caperuza de recubrimiento 3.

15 El elemento de fijación 1, de cualquier forma, presenta, por una parte, en su cara posterior, una o varias puntas 4 ó medios análogos para su fijación en la prótesis 5, por otra parte, una deslizadera media 6 y, finalmente, a cada lado, una deslizadera externa 7.

20 La lengüeta de mantenimiento 2, deslizada en posición de utilización en la ranura 6 por abajo, se presenta en forma de una plaquita, por ejemplo de



414849

materia plástica flexible, cuyo extremo inferior 2' se halla curvado y provisto en su cara convexa de una protuberancia 2".

5 Como variante, el extremo inferior de la lengüeta puede asimismo presentar un engrosamiento o cualquier otro medio que aumente su propiedad de mantenimiento del dispositivo.

10 La caperuza de recubrimiento o de bloqueo 3 está configurada de tal modo que se introduce por arriba, por sus partes laterales replegadas 3', en las deslizaderas 7 y, que en posición más o menos completamente introducida, su extremo inferior se apoya contra la protuberancia 2", y empuja por ello la parte 2' de la lengüeta 2 una magnitud más o menos grande
15 en la dirección de la flecha F, asegurando asimismo, mediante esta presión, el bloqueo de esta lengüeta.

20 A fin de aumentar, en caso de necesidad, el efecto de aprieto de la lengüeta 2 en la ranura 6, la caperuza 3 puede estar provista en su cara interior de una lámina de resorte, que entra en contacto en el momento de la colocación de la caperuza, con la cara externa de la lengüeta.

La colocación de la prótesis, provista del dispositivo descrito, es la siguiente:

25 Después de colocar la prótesis, el paciente

414849

-3



5 regulará la posición de la lengüeta 2, de tal modo
que la parte curvada 2', venga a colocarse bajo la
línea milohioidea y bajo el hueco del hueso del maxi-
lar inferior. En cuanto se alcance esta posición, bas-
tará con deslizar sobre el elemento de fijación la ca-
peruza 3, que mantendrá en la posición determinada,
la lengüeta 2 en la ranura 6 por mediación de la lá-
mina de resorte, si la caperuza se halla provista de
la misma, y/o por presión de su extremo inferior con-
10 tra el saliente 2". Esta presión es regulable a vo-
luntad por el paciente mismo por aplicación, más o me-
nos pronunciada, de la caperuza 3 sobre la protuberan-
cia 2".

15 Como variante, y tal como lo exponen más
especialmente las figuras 4 y 5, la lengüeta puede es-
tar constituida por una varilla 8, ligeramente curva-
da en su extremo inferior y que lleva, en éste último,
una patilla transversal 9. que, en el momento de la
colocación de la prótesis, llegará a colocarse en el
20 hueco del hueso del maxilar inferior. Esta patilla 9
puede, llegado el caso, a fin de evitar heridas en
las mucosas, recubrirse con una pieza amortiguadora
10, de caucho o de cualquier otro material flexible.

25 La fijación de esta lengüeta podrá efec-
tuarse indistintamente, ya por medio del elemento 1

27-6-73

414849



5 y de la caperuza 3, ya por medio de una simple tubu-
ladura, fijada directamente en la prótesis 5, y man-
teniendo la lengüeta por aprieto, ya también por so-
lidadarización directa de la lengüeta con la prótesis
5.

10 Es fácilmente comprensible que una pro-
tesis que lleva, en cada extremo, el dispositivo
de fijación, objeto de la invención, queda mantenida
de forma segura y sin riesgo de despegue involunta-
rio.

15 Como es natural, la invención no se lí-
mita al ejemplo representado y descrito, y son posi-
bles diversas variantes de realización, sin salir-
se por ello, del ámbito de protección de la inven-
ción.

20 La presente solicitud, que corresponde
a la presentada en Francia, el 18 de Mayo de 1972,
bajo el Nº 72 18389, se acoge a los beneficios del
Artículo 51 del vigente Estatuto sobre Propiedad In-
dustrial.



414849

5

REIVINDICACIONES

10

Los puntos de invención propia y nueva, que se presentan para que sean objeto de esta solicitud de Patente de Invención en España, por VEINTE años, son los que se recogen en las reivindicaciones siguientes:

15

1ª.- Dispositivo de mantenimiento de una prótesis dental inferior, caracterizado porque está constituido por un elemento de fijación solidarizado con la prótesis, por una lengüeta de mantenimiento que se desliza en el elemento de fijación, y por una caperuza de recubrimiento que se desliza, asimismo, en el elemento de fijación.

20

25

2ª.- Dispositivo de mantenimiento según la reivindicación 1ª, caracterizado porque el elemento de fijación lleva una deslizadera media, y a cada lado una deslizadera externa.

27-7-73

414849



5

3ª.- Dispositivo de mantenimiento según las reivindicaciones 1ª ó 2ª, caracterizado porque el elemento de fijación está solidarizado con la prótesis mediante puntas fijadas, por ejemplo, por un autopolimerizante.

10

4ª.- Dispositivo de mantenimiento según la reivindicación 1ª, caracterizado porque la lengüeta de mantenimiento está curvada en su parte inferior y lleva sobre su cara convexa una protuberancia.

15

5ª.- Dispositivo de mantenimiento según una cualquiera de las reivindicaciones 1ª y 4ª, caracterizado porque la parte inferior de la lengüeta se halla provista de un engrosamiento.

20

6ª.- Dispositivo de mantenimiento según la reivindicación 1ª, caracterizado porque la caperuza de recubrimiento puede llevar sobre su cara interior una lámina de resorte.

25

7ª.- Dispositivo de mantenimiento según la reivindicación 1ª, caracterizado porque la lengüeta está constituida por una varilla, ligeramente curvada en su extremo inferior y que lleva, en éste último, una patilla transversal que se adapta en el hueco del hueso del maxilar inferior.

8ª.- Dispositivo de mantenimiento según la reivindicación 7ª, caracterizado porque la lengüeta

414849



es mantenida en una tubuladura solidarizada con la prótesis.

5

9.- Dispositivo de mantenimiento según la reivindicación 7ª, caracterizado porque la lengüeta está solidarizada directamente con la prótesis.

10ª.- Dispositivo de mantenimiento de una prótesis dental inferior.

10

Tal y como se ha descrito en la Memoria que antecede, representado en los dibujos que se acompañan y con los fines que se han especificado.

Esta Memoria consta de diez hojas escritas a máquina por una sola cara.

Madrid,

P.A.

28 JUN 1973

Alberto de la Torre
For [illegible]

A/

27-6-73
JAR.



414849

Fig. 2

Fig. 1

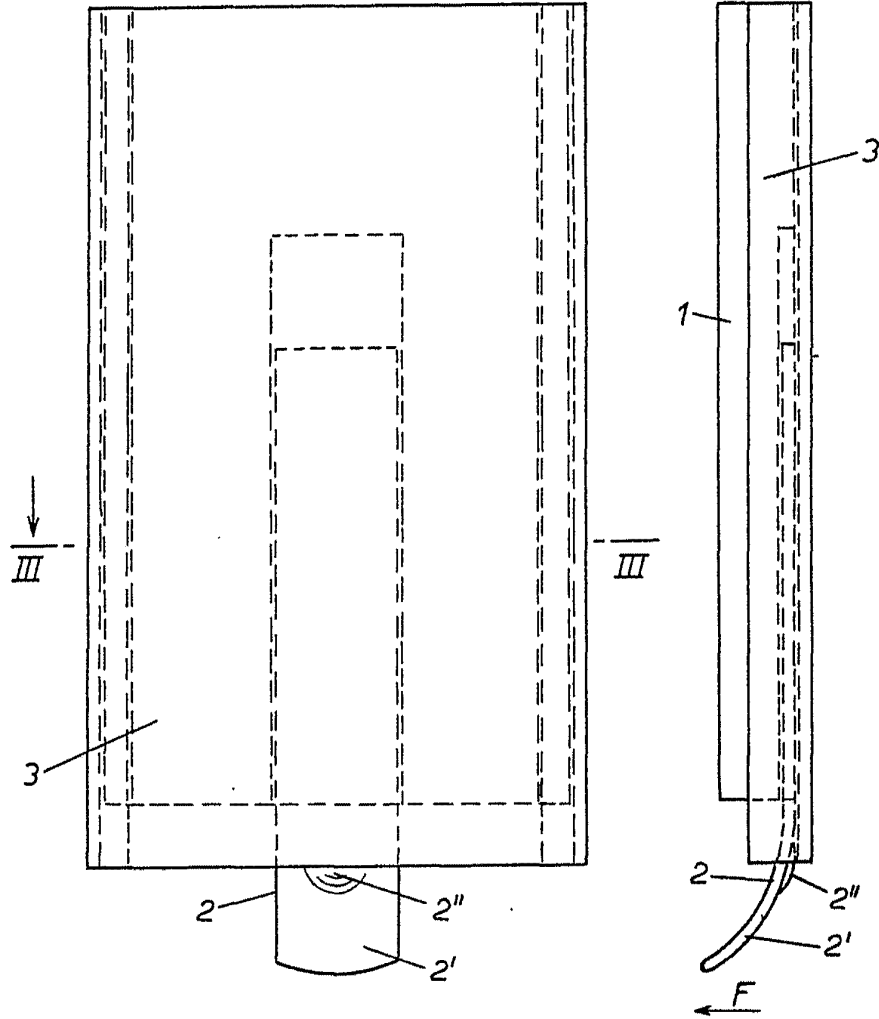
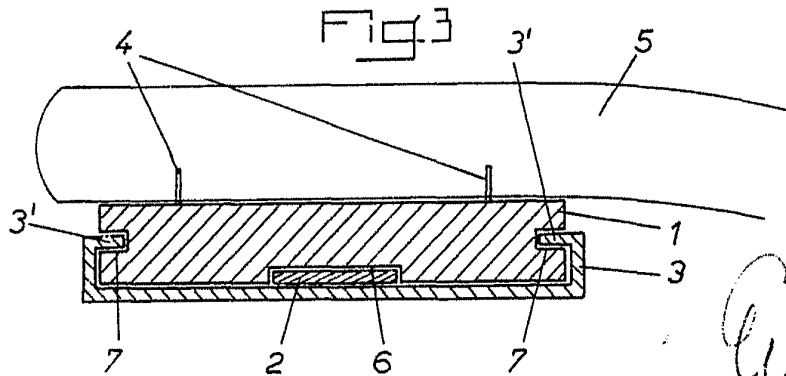


Fig. 3



Carre



414849

Fig. 4

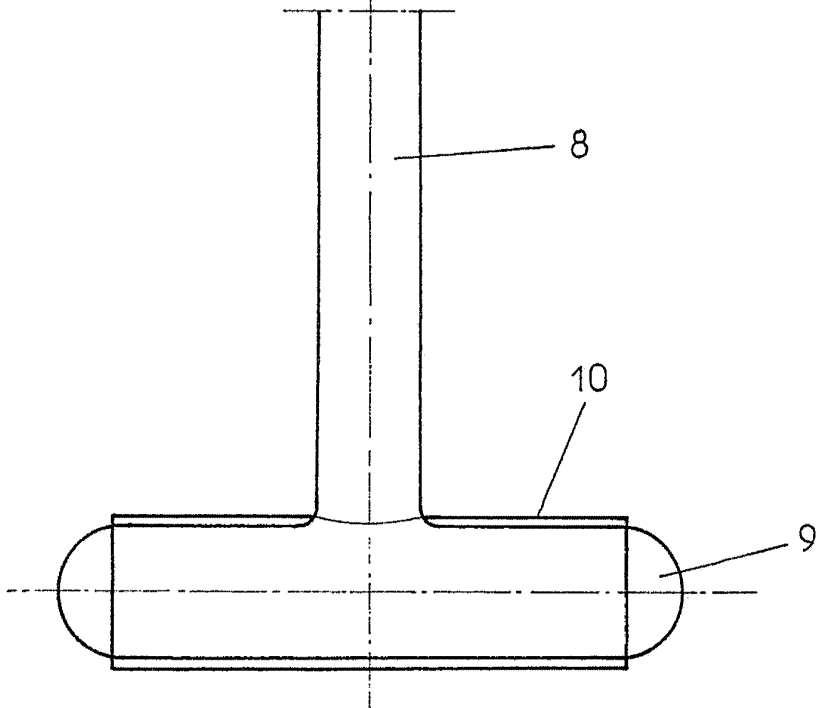
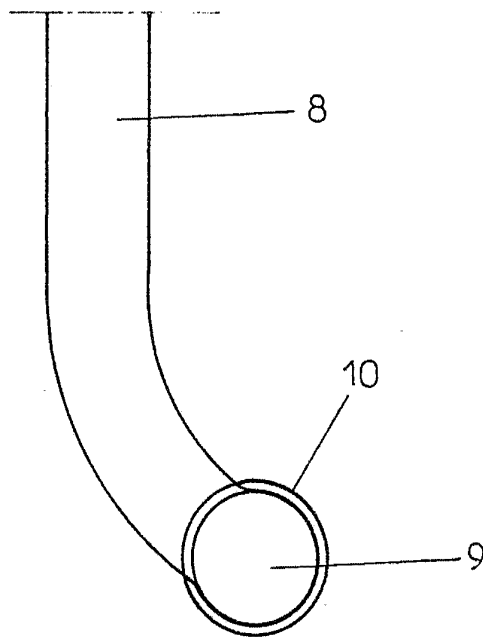


Fig. 5



Over