



414734

Int. Cl.: F25B

MEMORIA DESCRIPTIVA

correspondiente a la solicitud de concesión de un.a

PATENTE DE INVENCION

SOLICITANTE: ORBAICETA, S.A., de nacionalidad española

RESIDENCIA: Ctra. Zazagoza Km. 3 CORDOVILLA

(Pamplona)

ENUNCIADO: "DISPOSITIVO ELECTRONICO Y ESTA-

TICO PARA DETECCION Y CONTROL

DE ESPESORES DE CAPA DE HIELO

O ESCARCHA

Prioridad: Patente n.º del

Inventor: D. GREGORIO PINERO SAENZ, que cede sus derechos a la Empresa solicitante.



1

La presente memoria descriptiva tiene como fin la declaración del objeto sobre el que ha de recaer el privilegio de explotación industrial y comercial exclusivo en el territorio nacional de una Patente de Invención, que, como el enunciado indica se trata de "DISPOSITIVO ELECTRONICO Y ESTATICO PARA DETECCION Y CONTROL DE ESPESORES DE CAPA DE HIELO O ESCARCHA".

5

10

Como es sabido, para el buen funcionamiento de una instalación frigorífica, es necesario que no se acumule una cantidad exagerada de escarcha o hielo sobre el evaporador. Esto es debido a que la capa de escarcha o hielo tiene propiedades aislantes y por tanto perjudica la transmisión del frío del evaporador al recinto a enfriar.

15

Para evitar una excesiva acumulación de escarcha, existen varios procedimientos, que vamos a explicar brevemente.

20

Existen procedimientos mecánicos, consistentes en un palpador que determina el espesor de la escarcha, avisando al usuario para que proceda a eliminarla, o bien poniendo en marcha automáticamente un dispositivo capaz de eliminarla. El uso de estos palpadores puede ser manual, es decir, el mismo usuario aplica el palpador para determinar el espesor de escarcha o hielo, o bien el palpador es accionado por un dispositivo relacionado con la apertura de la puerta de la máquina.

25

30

En este caso, ha de abrirse necesariamente la puerta de la máquina para determinar el espesor de escarcha, lo que nos indica la inseguridad del sistema, puesto que pueden pasarse largos espacios de tiempo sin abrir la puerta y por tanto acumularse grandes cantidades de escar-



1 cha o hielo.

Otro sistema empleado se basa en contadores de apertura de puertas.

5 En este sistema, al abrir la puerta de la máquina, un número determinado de veces, se pone en funcionamiento el dispositivo de descongelación.

Este sistema es independiente del espesor o cantidad de escarcha y hielo y presenta además, el mismo inconveniente que el sistema anterior.

10 Finalmente existen otros procedimientos a base de temporizadores, en los cuales a intervalos regulares de tiempo, se manda la acción de descongelación. Estos procedimientos no dependen de la cantidad de escarcha o hielo depositado en el evaporador, por lo que puede darse el caso (por ejemplo, al no abrir la puerta durante largo tiempo) de que no se forme escarcha y sin embargo se haga funcionar la descongelación.

15 En resumen, los procedimientos mecánicos detectan el espesor de escarcha y/o hielo, pero con el inconveniente de que para ello es necesario abrir la puerta del frigorífico. En cuanto a los otros sistemas, el inconveniente que presentan es que no dependen del espesor o cantidad de hielo y/o escarcha depositado.

20 Todos estos inconvenientes, se eliminan con nuestro dispositivo, ya que su actuación está orientada directamente a la detección y control del espesor y, por tanto, de la cantidad de escarcha y/o hielo, y por otra parte su actuación no depende de ningún movimiento.

25 El dispositivo, objeto de nuestro invento, consiste en un foco capaz de emitir una señal ener-



1 gética, preferentemente luminosa y un elemento captador de
dicha señal. Este elemento, con preferencia electrónico, es
capaz de sufrir una modificación por lo menos en alguna de
sus características o propiedades detectables, cuando se mo-
5 difica la señal energética que recibe, existiendo alguna re-
lación entre ambas modificaciones.

Este elemento receptor, se coloca
de tal forma que la escarcha y/o hielo que se forma en un
evaporador o cualquier otro dispositivo semejante, se inter-
10 ponga en el camino seguido por la señal energética para lle-
gar al citado elemento receptor.

Al interponerse esta escarcha o
hielo, modifica la recepción de la señal, o bien impide dicha
recepción (lo que es equivalente a modificar la recepción
15 hasta cero). En consecuencia, según lo dicho anteriormente,
varían alguna o algunas de las propiedades del elemento re-
ceptor. Ahora bien, como esta variación depende en definiti-
va del espesor de escarcha formado, al ser determinable di-
cha variación, podrá detectarse y controlarse el espesor de
20 escarcha y/o hielo.

Para comprender mejor la natura-
leza del invento, en el plano adjunto hacemos una represen-
tación esquemática de su utilización, no siendo en absoluto
limitativa y susceptible por ello de las modificaciones ac-
25 cesorias que no alteren las características esenciales.

La figura 1, representa esquemá-
ticamente un evaporador con nuestro dispositivo de detección
y control, en la que se observa que la señal llega al elemen-
to receptor sin experimentar ninguna modificación por no exis-
30 tir escarcha.



1 La figura 2, representa la modificación que sufre la señal energética ante la existencia de una capa de escarcha o hielo en el evaporador.

5 En ellas se anotan las siguientes particularidades:

- 1.-Evaporador.
- 2.-Lámpara.
- 3.-Orificio pasante de la pared del evaporador (1).
- 4.-Haz de rayos luminosos.
- 5.-Elemento receptor.
- 6.-Amplificador.
- 7.-Interruptor.
- 8.-Bobina inductora que acciona electromagnéticamente al interruptor (7).
- 9.-Motor del compresor.
- 10.-Resistencia de calentamiento del recinto del evaporador.
- 11.-Capa de escarcha y/o hielo.

15 Como muestran las figuras 1 y 2, el evaporador (1), tiene en uno de sus lados el orificio (3) (sin impedimento de que haya más de un orificio) que pasa de uno al otro lado de la pared. Alineados con este orificio (3) se colocan a un lado de la pared la lámpara (2) y al otro el elemento receptor (5), que será con preferencia un elemento fotosensible. Al estar alineados, el haz de rayos luminosos (4) emitido por la lámpara (2), pasa a través del orificio (3) e incide sobre el elemento receptor(5), el cual sufrirá según su naturaleza, modificación en alguna de

20

25

30



1 sus propiedades, influyendo en un circuito en el que éste
intercalado. Ahora bien, una de las características de estos
elementos fotosensibles consiste en que la modificación que
experimenta en sus propiedades es función de la intensidad
5 de luz que reciben, por lo que, al variar la intensidad del
haz luminoso (4) variará la influencia del elemento receptor
(5) en el circuito.

10 Cuando no hay escarcha y/o hielo
en el evaporador (1) -ver figura 1- el haz (4) llega con to-
da intensidad al receptor (5), con lo que éste, según su na-
turaleza, influye de una determinada manera en el circuito.
Esta influencia del elemento (5) en el circuito, termina en
un circuito electrónico, compuesto en este ejemplo por el
amplificador (6) y la bobina inductora (8), la cual acciona
15 electromagnéticamente al interruptor (7), que en este caso
que no hay hielo o escarcha desconecta la resistencia (10) y
conecta al motor del compresor (9) para que el evaporador
(1) enfríe al recinto que conforma.

20 Una vez que se ha formado la ca-
pa de escarcha y/o hielo (11),- ver figura 2- el haz (4)
tiene que atravesar dicha capa (11), disminuyendo su inten-
sidad tanto más cuanto mayor es el espesor de la citada ca-
pa (11). Consecuentemente y en función del espesor de la ca-
pa (11), se modificará alguna propiedad del elemento (5) y
25 con ello su influencia en el circuito.

30 Cuando la influencia sea la ade-
cuada, la bobina (8) accionará al interruptor (7), desconec-
tando el motor del compresor (9) y conectando, en cambio,
la resistencia (10), cuya finalidad es acelerar el proceso
de eliminación de la escarcha y/o hielo.



1

En el momento en que el haz (4), al desaparecer la escarcha aumenta adecuadamente la intensidad con que llega al elemento (5) varía la influencia de éste en el circuito, volviendo a la posición explicada en primer lugar, para repetir el ciclo completo cuantas veces sea necesario y dependiendo únicamente del espesor de la capa (11).

5

10

Descrita suficientemente la naturaleza del invento, así como su realización industrial, sólo cabe añadir que en su conjunto y partes constitutivas es posible introducir cambios de forma, materia y disposición, en cuanto tales alteraciones no desvirtuen su fundamento.

15

El solicitante, al amparo de los Convenios Internacionales sobre Propiedad Industrial, se reserva el derecho de extender esta demanda a los países extranjeros, si fuera posible reivindicando la misma prioridad de la presente solicitud.

20

Igualmente el solicitante se reserva el derecho de introducir en la presente invención cuantos perfeccionamientos se deriven de la misma mediante la solicitud de los correspondientes Certificados de Adición en la forma señalada por la Ley.

25

NOTA:
La Patente de Invención que se solicita por veinte años para España, de acuerdo con la vigente Legislación sobre Propiedad Industrial, deberá recaer sobre "DISPOSITIVO ELECTRONICO Y ESTATICO PARA DETECCION Y CONTROL DE ESPESORES DE CAPA DE HIELO O ESCARCHA", en todo de acuerdo con las siguientes,

30

REIVINDICACIONES :



1
5
10
15
20
25
30

1.-Dispositivo electrónico y estático para detección y control de espesores de capa de hielo o escarcha, caracterizado porque está constituido por un foco emisor de una señal energética que influye en un elemento receptor, de modo que las variaciones de la señal modifiquen alguna característica, al menos, de este último elemento; dichos foco y receptor, están situados de tal forma que una capa de hielo o escarcha formada o que se forme sobre una superficie, esté interpuesta o sea susceptible de interponerse entre la señal emitida por el foco y el elemento receptor; todo ello dispuesto de manera que, al aumentar, o disminuir el espesor de la capa de hielo, varíe la señal que recibe el citado elemento receptor y se modifique por tanto alguna, al menos, de sus características, susceptibles de determinación permitiendo en consecuencia detectar y controlar el espesor de la capa de hielo mencionada.

2.-Dispositivo electrónico y estático para detección y control de espesores de capa de hielo o escarcha, en todo de acuerdo con la anterior reivindicación, caracterizado porque la característica modificada del elemento receptor es susceptible de influir sobre un circuito electrónico, de modo que, al alcanzar un determinado espesor la capa de hielo o escarcha, se desconecte el compresor y se proceda automáticamente a la descongelación del evaporador, pudiendo conectar opcionalmente un medio que acelere dicha descongelación.

3.-"DISPOSITIVO ELECTRONICO Y ESTATICO PARA DETECCION Y CONTROL DE ESPESORES DE CAPA DE HIELO O ESCARCHA".

Según queda sustancialmente des-



1

crita en la presente memoria descriptiva que consta de nueve
hojas mecanografiadas por una sola cara acompañada de sus
correspondientes dibujos.

5

Madrid, **12 MAY. 1973**

El Agente Oficial.

MIGUEL FERNANDEZ - LOAYSA PINZON
P. P.

10

15

20

25

30

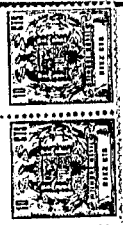


Fig. 1

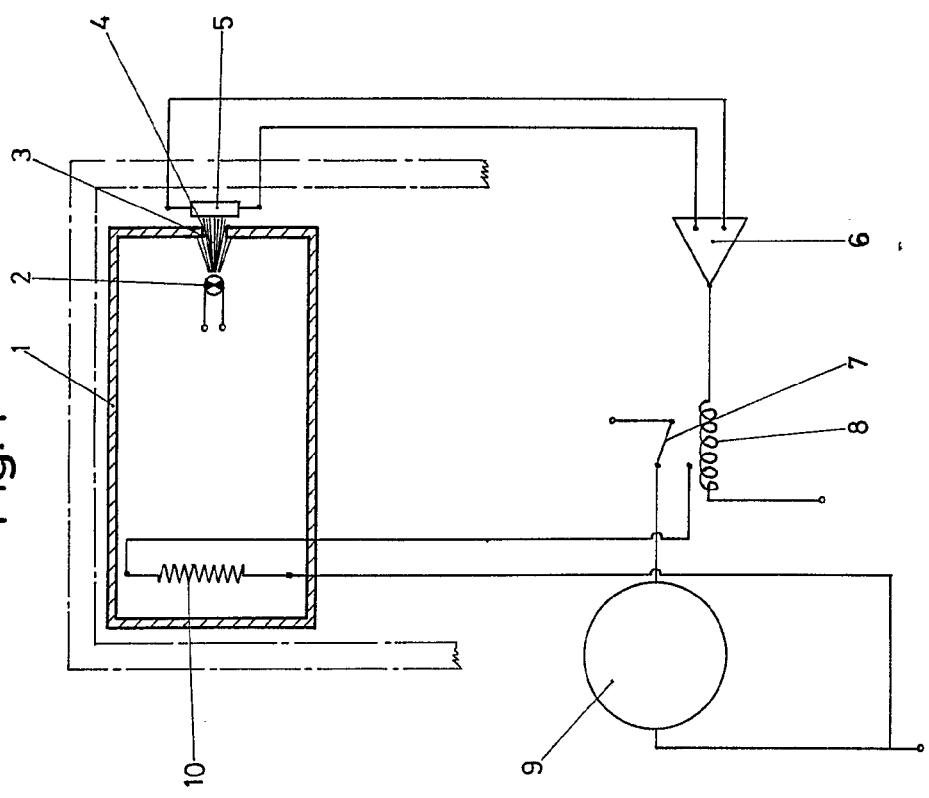
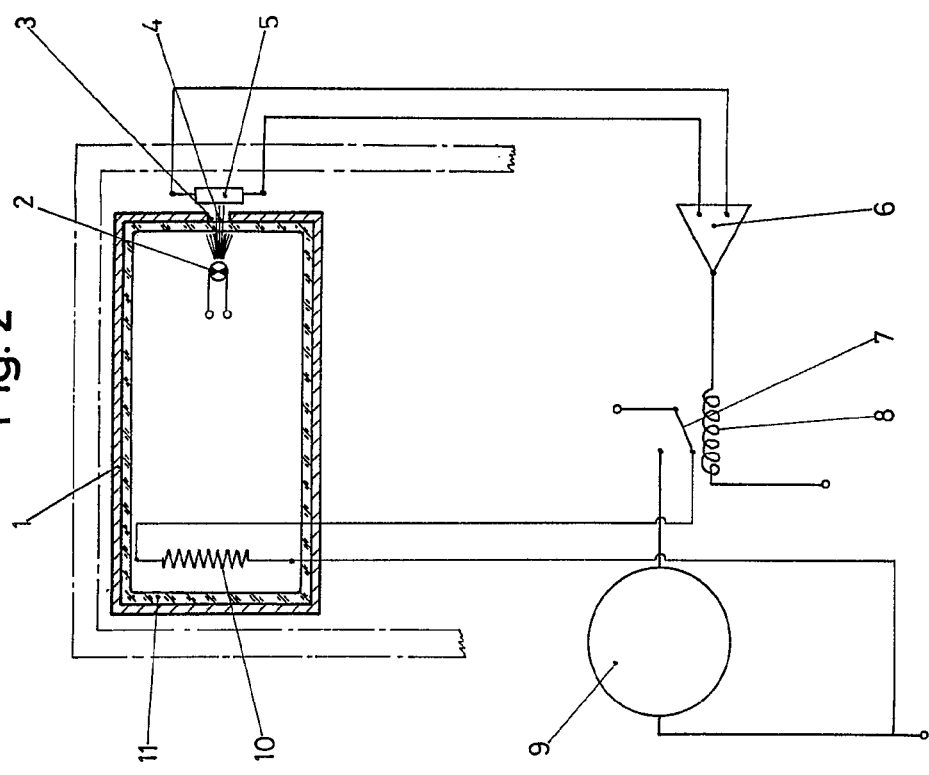


Fig. 2



Escala variable

Madrid

El Agente Oficial
MIGUEL FERRANDEZ - LOAYSA PIÑÓN
P.º P.º

(6)

Fig. 1

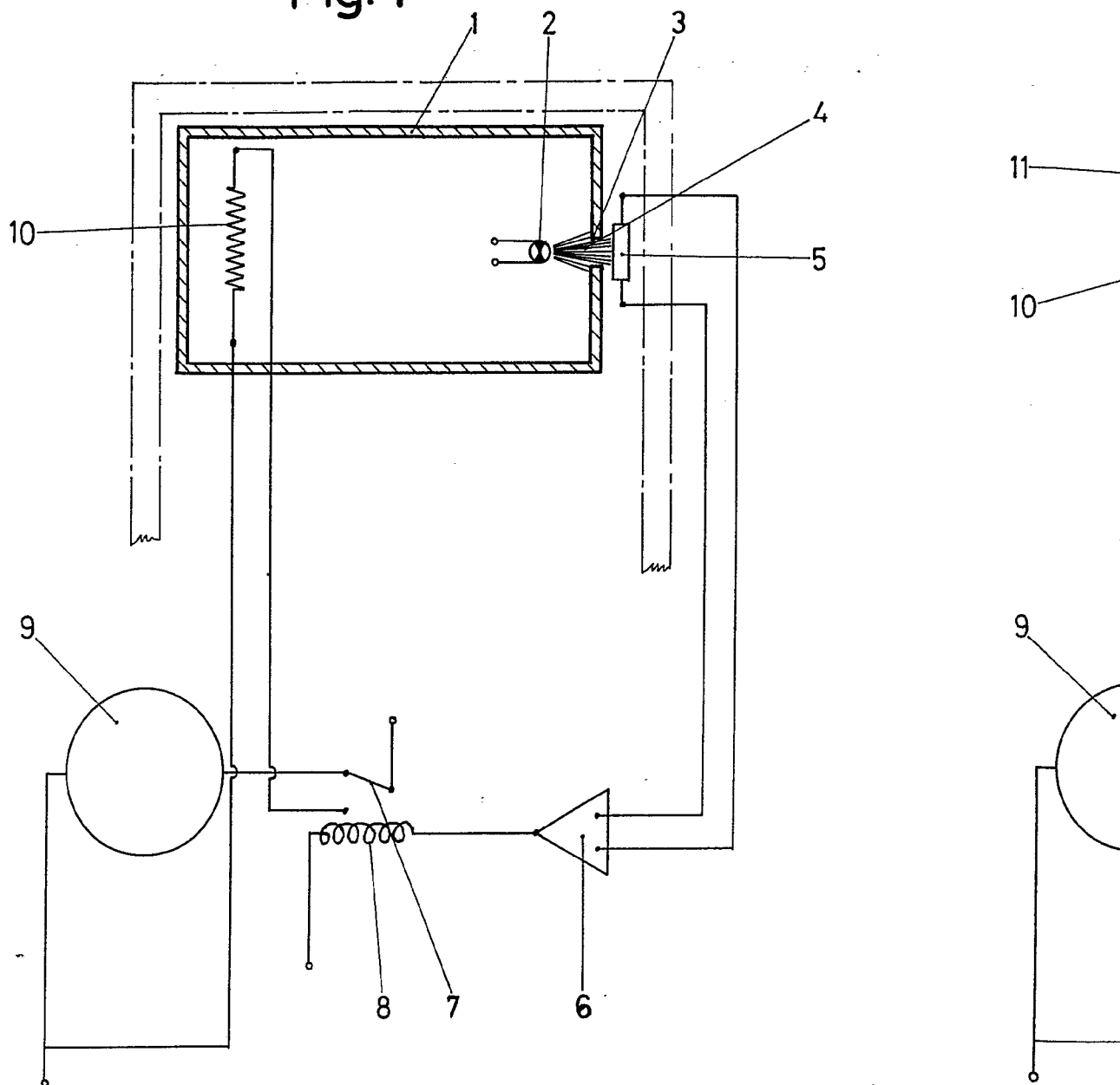
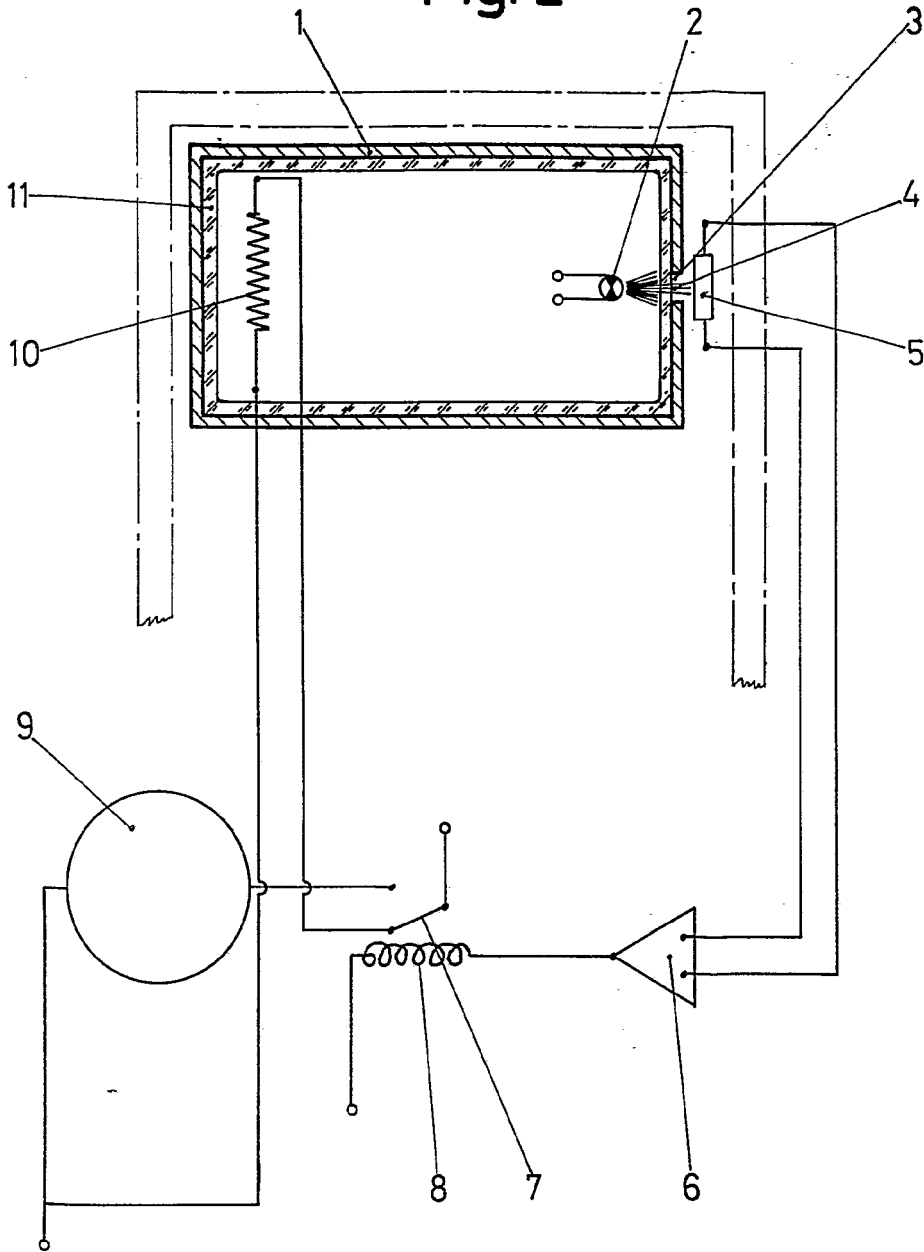




Fig. 2



Escala variable

Madrid

El Agente Oficial

MIGUEL FERNANDEZ - LDAYSA PINZON
P. P.

607