



414687

17 JUL. 1973

414687

Int. Cl.²: G05B, G07F

Nº 414.687

MEMORIA DESCRIPTIVA

correspondiente a la solicitud de concesión de un.a

PATENTE DE INVENCION

SOLICITANTE: D. JOSE MARIA CARRERAS DE CABRERA

RESIDENCIA: Pascual y Prats, 17 - GERONA.-

ENUNCIADO: PERFECCIONAMIENTOS EN LAS MAQUINAS DE
CONTROL Y CAMBIO AUTOMATICO DE MONEDAS
Y/O FICHAS.

Prioridad: Patente n.º del.....



414687

JUL. 1973

1 El Estatuto vigente sobre Propiedad Industrial, de
26 de Julio de 1929, en su texto refundido publicado el 30
de Abril de 1930, establece los caracteres de patentabili-
dad de las invenciones de tipo industrial que tienen por
5 objeto obtener ventajas sobre lo ya conocido, admitiendo
por consiguiente como patentables, las nuevas máquinas, a-
paratos, instrumentos, procesos de fabricación, etc. La am-
plitud de conceptos previstos como patentables, ha llevado
al legislador a aclarar (Artº. 46) que la enumeración con-
10 tenida en dicho cuerpo legal es puramente enunciativa y no
limitativa, haciéndola extensiva incluso a los descubrimien-
tos de tipo científico (Artº. 47).

El Decreto de 26 de Diciembre de 1947, recogiendo
la Orden de 18 de Noviembre de 1935, confirma el criterio
15 legal de que también serán patentables los instrumentos, ob-
jetos, o partes de los mismos, que aporten a la función a
que son destinados, un beneficio o efecto nuevo, y en defi-
nitiva que constituyan una mejora sustancial sobre lo ante-
riormente conocido.

20 Pues bien, a tenor de lo expuesto, y en base al ar-
ticulado que recoge los conceptos expresados, debe conside-
rarse, que la invención a que se refiere la presente memo-
ria, constituye una novedad industrial, con características
y ventajas que la hacen merecedora del privilegio de explo-
25 tación exclusiva que por ella se solicita, premiando así
los méritos de quien aporta a la industria del país una me-
jora efectiva y precisamente comprendida entre las enuncia-
das por la Ley como patentables. (Arts. 46 y 47 en relación
con el 171, en su nueva redacción afectada por la Orden de
30 18 de Noviembre de 1.935).

3-
414687



1 El invento, como se indica en el enunciado de
esta memoria descriptiva, consiste en ciertos perfecciona-
mientos que, introducidos en las máquinas de control y -
cambio automático de moneda y/o fichas, son capaces de po-
5 sibilitar una contabilización de tales monedas o fichas.

Con el objeto de esta invención, se trata de
resolver el problema que tienen planteados los empresarios
de los parques de atracciones, ambulantes o fijos.

10 En efecto, la expedición de las fichas que ha-
cen funcionar los distintos aparatos, la realizan hasta -
ahora los empleados, que con mayor o menor fidelidad dan
cuenta de lo recaudado.

15 Se ha intentado automatizar la expedición de
fichas de modo que el dueño conozca perfecta y exactamente
el número de fichas vendidas, pero hasta ahora, quizás por
recurrir a soluciones muy trilladas como los aparatos que
almacenan las fichas por columnas (igual que los paquetes
de cigarrillos), los dispositivos utilizados han fracasado.

20 Dado que el medio más perfecto de controlar el
número de ciclos de trabajo de una atracción es supeditar
su mecanismo de puesta en marcha a la introducción de una
ficha, se insiste en la necesidad de contabilizar la venta
de ellas.

25 En un aparato construido de acuerdo con los -
perfeccionamientos que la invención propugna, se disponen
a las salidas de un dispositivo selector de monedas conven-
cional, sendos elementos sensibles, aptos para establecer
un impulso eléctrico capaz de actuar previo paso a través
de una memoria electrónica, también convencional, sobre ele-
30 mentos de bloqueo dispuestos cercanos a la rampa de expul-

414687



11 JUL 1973

1 sión de un conducto descendente, prolongación de la salida
de una tolva contenedora de fichas o monedas, que constitu
yen los objetos de canje suministrados por la máquina a -
cambio de las monedas en ella introducidas. Los impulsos
5 son contabilizados en un contador provisto de totalizadores
visuales.

Para que se comprendan más fácilmente las ca-
racterísticas de una máquina construida de acuerdo con los
perfeccionamientos de que se trata, se acompaña un juego de
10 planos en donde se ha representado esquemáticamente una de
estas máquinas.

Como puede comprobarse, se constituye a partir
de una especie de armario 1 en donde se encuentra locali-
zada una tolva 9 para las fichas 10, que se comunica a tra
15 vés de un conducto 17 de trazado sinuoso, en el que están
intercalados dos elementos accionadores 18, con una bate-
ría de electroimanes 19, interpuesta por delante de la sa-
lida 20 de las fichas a canjear. La tolva 9 presenta una
pared 12 paralela al conducto de salida, y está atravesada
de abajo a arriba por una varilla 11 y una cuchilla 13 am-
20 bas asociadas con un mecanismo de biela 16 y volante 15 que
resultan accionados por un motor 14.

Asociados al armario van un contabilizador de
impulsos 8, que dispone de un visor 7 para los totalizado-
25 res del mismo, incorporando también los circuitos y progra-
mas 21 de una memoria electrónica, cuyo contador de impulsos
lleva situado junto a sí un selector de monedas 3 con
dos entradas independientes 2 (1' y 2') para diferentes ta-
maños de monedas, cuyo selector de monedas se comunica a -
30 través de estos conductos 5, en cada uno de los cuales hay

- 5 -
414687



1 intercalado un elemento 4 sensible al paso de las mismas,
con las huchas de colección 6.

5 Como se desprende de la observación de los di-
bujos, en el aparato las fichas se introducen por la tolva
9. La particular forma de esta tolva tiende a poner las -
fichas de canto con la participación activa de la cuchilla
13. La misión de la varilla 11 es evitar que las fichas se
aglomeren y formen bóvedas.

10 Las fichas caen por la rampa 17 y son reteni-
das por el electroimán 19.

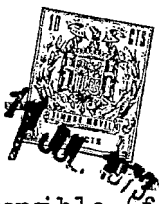
15 Las fichas se alinean en el conducto 17 hasta
llegar al elemento accionador 18 situado más arriba; este
elemento constituido en la práctica por una célula fotoelec-
trica que tiene el motor (la célula puede ser sustituida
por cualquier otro tipo de accionador, como por ejemplo un
juego de contacto, aunque el funcionamiento de estos está
expuesto a muchas más averías).

20 Cuando las fichas están saliendo, al dejar de
sensibilizar al elemento accionador inferior 18, permiten
que dicho elemento ponga en marcha el motor que estará ac-
tuando hasta que la acumulación de fichas llegue al elemen-
to accionador superior.

25 El selector de monedas 3 es convencional y ga-
rantiza a la máquina la validez de las mismas. La admisión
de monedas en el dibujo a modo de ejemplo, está preparada
para recibir dos tipos de monedas, de cinco y veinticinco
pesetas, centradas por los canales de admisión 1' y 2' res-
pectivamente.

30 Cuando se deposita una moneda en el canal 1 '
al salir de la misma, una vez identificada en el conducto

41468



1

5 que lleva a la hucha 6, acciona el elemento sensible (fotocélula, contactos, etc.) y éste emite un impulso que, captado por la memoria electrónica, es también recibido por el contador de impulsos 8, que lo contabiliza y lo registra en un totalizador visual 7.

5

El impulso recibido por la memoria pasa a un programador que gobierna los electroimanes 19. Como en este caso estamos suponiendo que la moneda es de cinco pesetas que equivale a una sola ficha, el electroimán B continuará enclavado mientras que el F se libera dando paso a una sola ficha.

10

Si la moneda es de 25 ptas. pasará por su canal correspondiente, es decir por el 2' y al accionar la célula fotoeléctrica el impulso, distinto al anterior, será contabilizado por el totalizador correspondiente y accionará un programa de la memoria que actuará desenclavando los electroimanes B, C, D, E y F manteniendo enclavado el A.

15

Una vez liberadas las cinco fichas, se enclavará el electroimán F y el A quedará libre y nuevas fichas pasarán a ocupar los puestos vacantes. Tras esto, todos los electroimanes quedarán nuevamente enclavados.

20

La memoria electrónica es acumulativa y puede recibir por ejemplo, cinco monedas de 25 ptas. de modo que los ciclos de suministro de fichas se repitan hasta canjear las 125 que constituyen la equivalencia.

25

Cotejando los registros de funcionamiento de las distintas atracciones por las fichas suministradas por la máquina, ambos datos han de cuadrar.

30

La máquina con un solo canal puede funcionar al revés. Es decir, cambiando fichas por monedas, de modo

414687



1

que a la salida de un parque de atracciones, las fichas no utilizadas puedan ser canjeadas por monedas.

5

La máquina puede tener diversas aplicaciones también, como por ejemplo suministrar monedas fraccionarias a cambio de otras de mayor valor.

10

No se considera necesario hacer más extensa esta descripción para que cualquier persona experta en la materia comprenda perfectamente cual es la idea que se desea registrar y cuales son las ventajas que de su realización industrial han de derivarse.

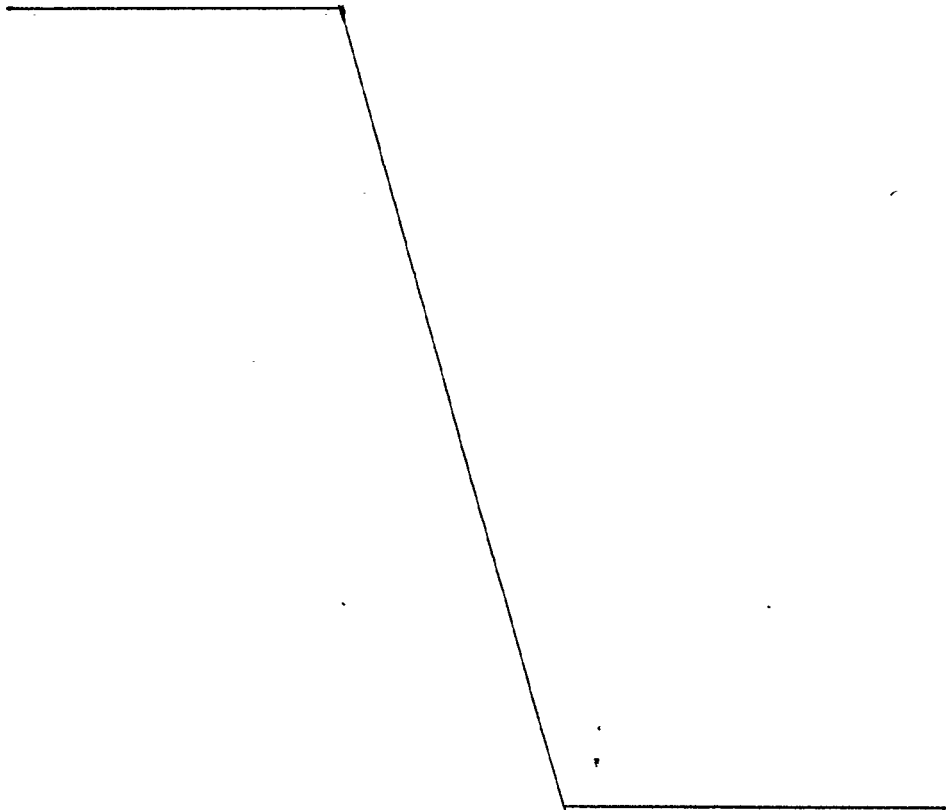
15

Por todo ello y para evitar posibles imitaciones, se presenta esta solicitud pidiendo la explotación en exclusiva de la idea descrita, de acuerdo con las consideraciones y puntos que se desean reivindicar, que se concretan en las páginas siguientes:

20

25

30





414687 11 JUL 1973

1 Hecha la descripción a que se refiere la memoria
que antecede, es preciso insistir en que los detalles de
realización de la idea expuesta, pueden variar, es decir,
que pueden sufrir pequeñas alteraciones, basadas siempre
5 en los principios fundamentales de la idea, que son en esen-
cia los que quedan reflejados en los párrafos de la descrip-
ción hecha. En efecto, el Artículo 48 del Estatuto vigente
sobre Propiedad Industrial, establece como no patentables,
en su apartado tercero, "los cambios de forma, dimensiones,
10 proporciones y materias de un objeto ya patentado" fijando
así el criterio del legislador en el sentido de que paten-
tada una idea que pueda dar lugar a una realidad práctica
e industrializable, nadie podrá apoyarse en ella para, a
pretexto de haber introducido ligeras modificaciones, pre-
15 sentarla como nueva y propia.

Este principio, en cuanto al alcance de la protec-
ción del objeto patentado se refiere, se halla confirmado
por numerosas Sentencias del Tribunal Supremo, y entre -
ellas, como más terminantes, en las de fechas 16 de octubre
20 de 1954, 23 de enero de 1959, 20 de marzo de 1964 y otras.

Establecido el concepto expresado, en cuanto a la
amplitud que debe darse a la protección solicitada, se re-
dacta a continuación la Nota de Reivindicaciones, de acuer-
do con lo que se establece en el último párrafo del apar-
tado tercero del Artículo 100 de la Ley, sintetizando así
25 las novedades que se desean reivindicar:

NOTA DE REIVINDICACIONES

En resúmen, el privilegio de explotación exclusi-
va que se solicita, recaerá sobre las reivindicaciones si-
30 guientes:

414687



1
5
10
15
20
25
30

1a.-"PERFECCIONAMIENTOS EN LAS MAQUINAS DE CONTROL Y CAMBIO AUTOMATICO DE MONEDAS Y/ O FICHAS", caracterizados esencialmente porque consisten en disponer a las salidas de un dispositivo selector de monedas convencional, sendos elementos sensibles aptos para establecer un impulso eléctrico capaz de actuar, previo paso a través de una memoria electrónica también convencional, sobre elementos de bloqueo dispuestos cercanos a la rampa de expulsión de un conducto descendente, prolongación de la salida de una tolva - contenedora de fichas o monedas que constituyen los objetos de canje suministrados por la máquina a cambio de las monedas en ella introducidas; estando contabilizados dichos impulsos en un contador de impulsos provisto de totalizadores visuales.

2a.-"PERFECCIONAMIENTOS EN LAS MAQUINAS DE CONTROL Y CAMBIO AUTOMATICO DE MONEDAS Y / O FICHAS", según reivindicación primera, caracterizados esencialmente, porque los elementos de bloqueo están constituidos por electroimanes accionados por una misma unidad de gobierno, constituida por una memoria electrónica, cuya unidad de gobierno está - programada según el tipo de monedas que admite, de modo que el electroimán más cercano a la salida es accionado por todos los programas, mientras que el grupo de electroimanes restantes actúa con independencia según el programa establecido; - habiéndose dispuesto todos los electroimanes en línea con - respecto al conducto de salida, constituyendo cada uno un bloqueo a la misma.

mg

3a.-"PERFECCIONAMIENTOS EN LAS MAQUINAS DE CONTROL Y CAMBIO AUTOMATICO DE MONEDAS Y/ O FICHAS" según reivindicaciones anteriores, caracterizados esencialmente -

414687



1 porque la memoria electrónica es accionada por los impulsos
de los elementos sensibles dispuestos a la salida del selec-
tor de monedas, cuyos elementos activan los programas de que
dispone la memoria electrónica, la cual actúa como elemento
5 de gobierno de los medios de accionamiento de los electroi-
manes; estando conectada dicha memoria por un contabilizador
de impulsos que registra la activación de los elementos sen-
sibles dispuestos a las salidas del selector de monedas.

10 4a.-"PERFECCIONAMIENTOS EN LAS MAQUINAS DE
CONTROL Y CAMBIO AUTOMATICO DE MONEDAS Y/ O FICHAS", según
reivindicaciones anteriores, caracterizados esencialmente -
porque el conducto descendente presenta sección rectangular
con uno de sus lados menores constituyendo pista de descenso
y dicho conducto describe una trayectoria en zig-zag hasta
15 el tramo bloqueado por los electroimanes, cuyo conducto es
prolongación de la salida de una tolva que presenta la par-
ticularidad de tener una de las paredes paralela a la pared
lateral del conducto y el fondo inclinado descendente hacia
dicho conducto, habiéndose previsto en dicha tolva una cu-
20 chillas alternativa ascendente y descendente y una varilla
solidaria al portacuchillas, el cual, deslizante mediante
guías se encuentra conectado al brazo de una biela conduci-
da por un volante motriz, el cual se encuentra animado por
un motor, automáticamente gobernado por sendos elementos -
25 accionadores dispuestos en el conducto descendente y sensi-
bles al paso de los objetos que viajan a través de él.

30 5a.-Se reivindica por último como objeto
sobre el que ha de recaer la Patente de Invención que se so-
licita: "PERFECCIONAMIENTOS EN LAS MAQUINAS DE CONTROL Y
CAMBIO AUTOMATICO DE MONEDAS Y/ O FICHAS".-

414687

11 JUL 1973



1

Todo conforme queda descrito y reivindicado en la presente memoria descriptiva que consta de once páginas mecanografiadas y dibujos adjuntos.

5

Madrid, 11 mayo 1.973

BERNARDO UNGRIA

p.p.

10

15

20

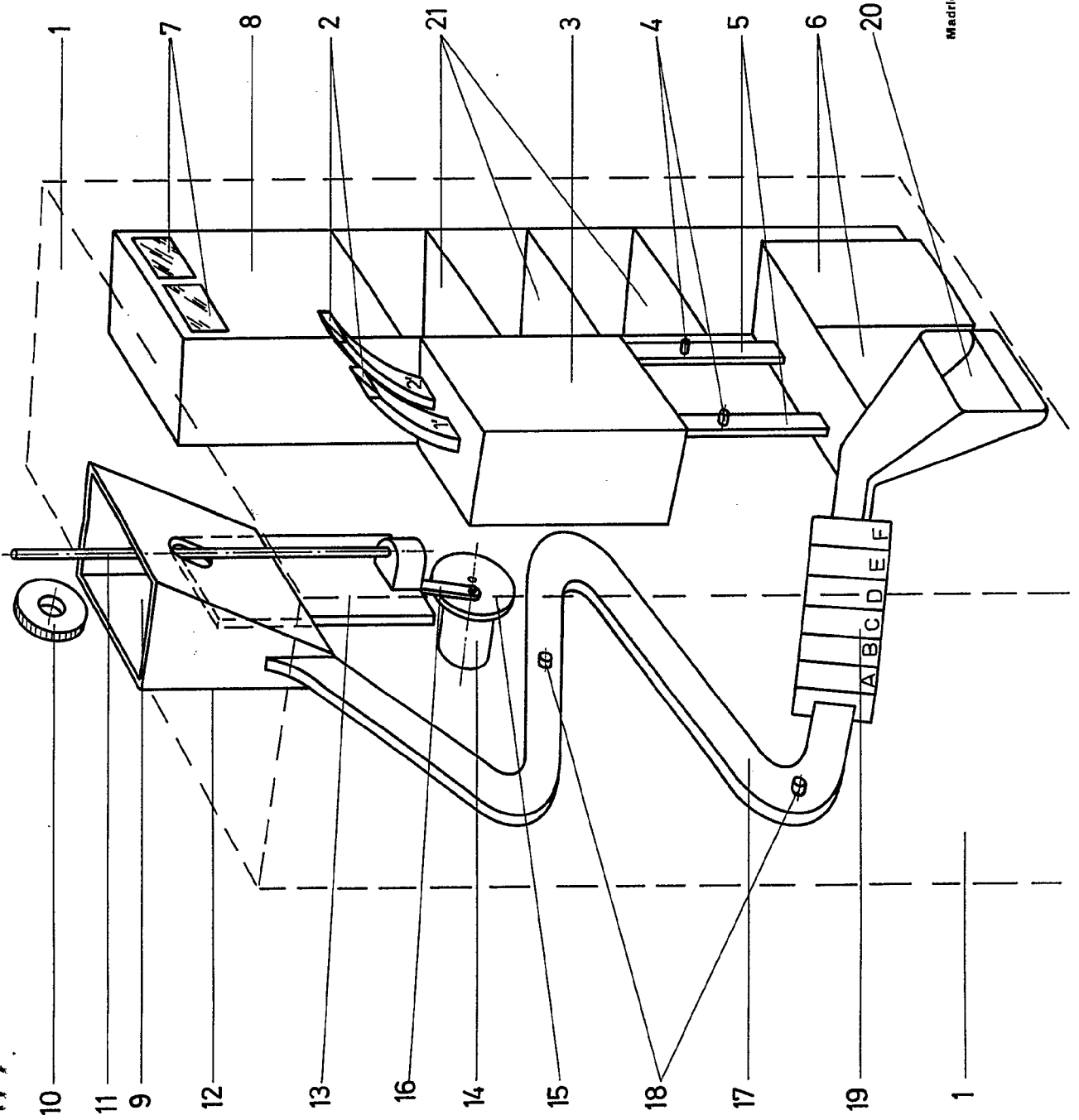
25

me

30

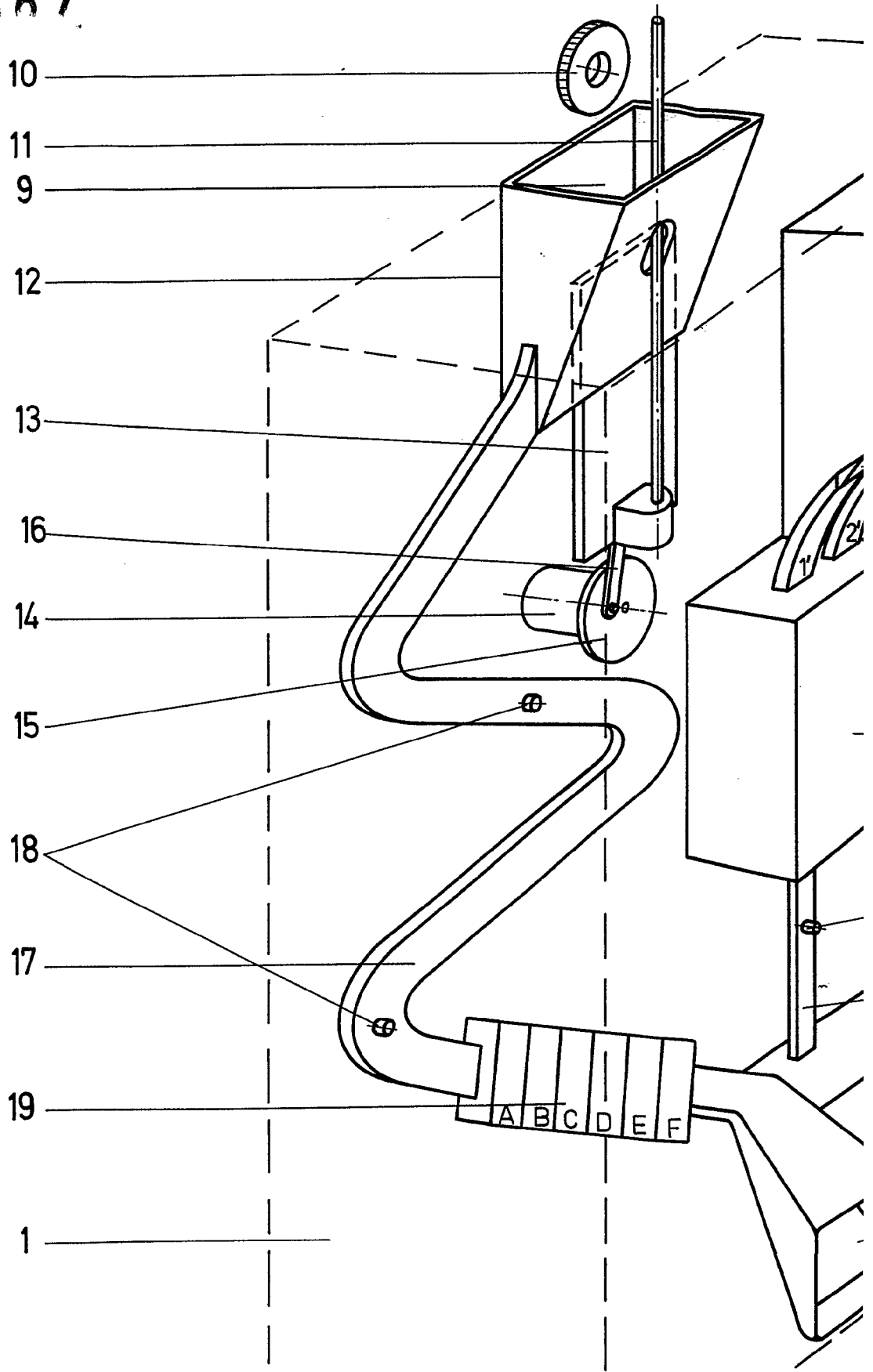
414687

414687

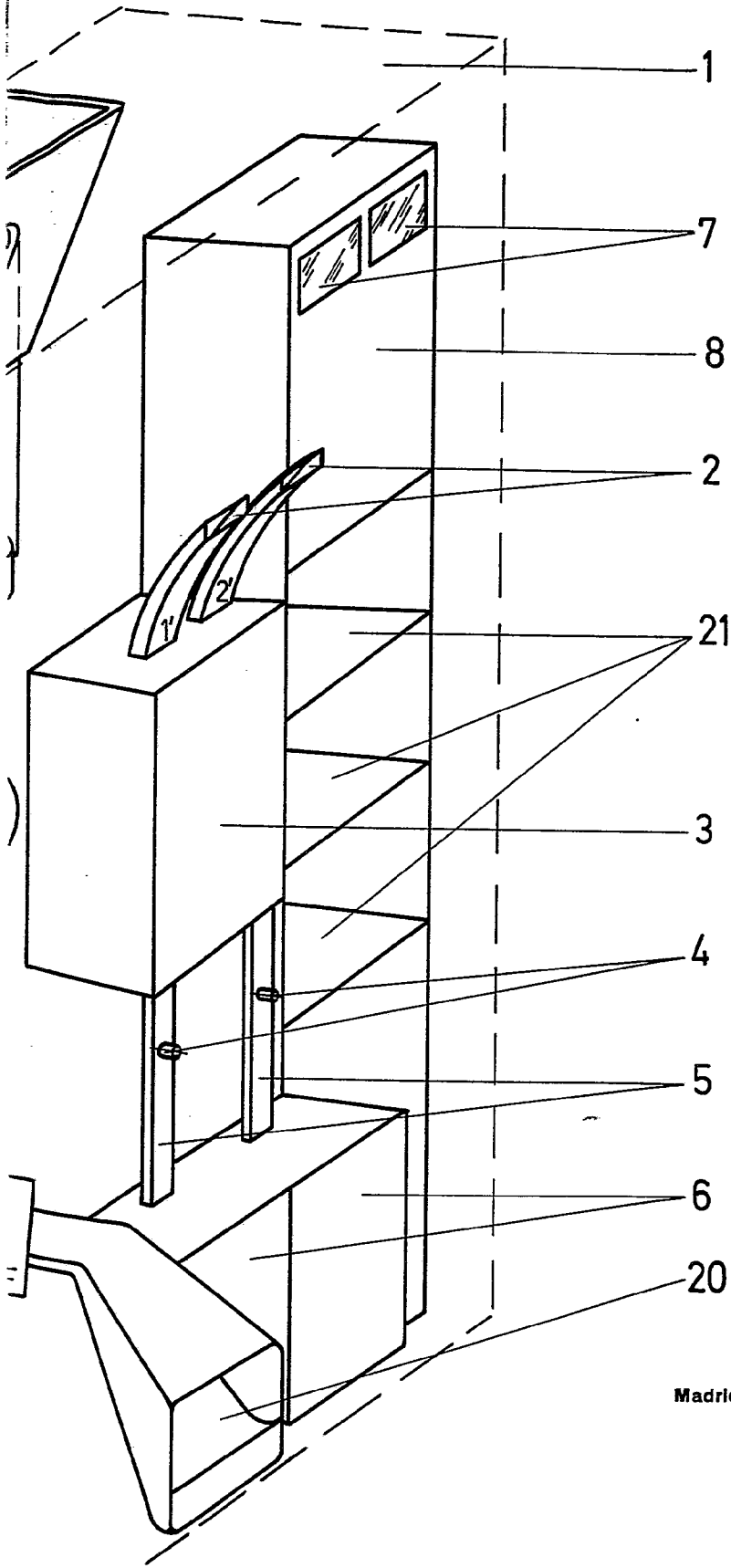


ESCALA VARIABLE
 Madrid, 11 de Mayo de 1973
 BERNARDO UNGERIA
 P. P.

414687



414687



ESCALA VARIABLE

Madrid, 11 de Mayo de 1973

BERNARDO UNGRIA

P. P.