

414579

26



F.C.T-VII-75

Int. Cl.:	H04N

P.- 54.103

PHN 6296

Spain

VD/EV

MEMORIA DESCRIPTIVA
para solicitar

PATENTE DE INVENCION

en ESPAÑA

Por VEINTE años

A nombre de N.V. PHILIPS'GLOELLAMPENFABRIEKEN

entidad holandesa

establecida en Emmasingel 29, Eindhoven, Holanda

por: "UN APARATO PARA LEER UN PORTADOR DE REGISTRO PLANO"

(Clase Internacional H04n)

26



414579

5 El invento se refiere a un aparato para leer -
un portador de registro plano en el que se ha grabado in
formación, por ejemplo información de video y/o de audio,
como mínimo en una pista que tenga una estructura óptica,
cuyo aparato comprende una fuente de radiación y un sis-
tema de detección sensible a la radiación destinado a --
convertir en señales eléctricas la radiación emitida por
la fuente de radiación y modulada por el portador de re-
gistro.

10 Un aparato como éste se describe en la Memoria
Descriptiva de Patente de EE.UU. N° 3.530.258. Cuando se
efectúa la lectura ópticamente, un portador de registro
en forma de disco se hace girar de manera que el haz de
lectura explore una pista en una dirección tangencial.

15 En el aparato conocido se sigue la pista espi-
ral en el sentido de que una envuelta que aloja la fuen-
te de radiación y el sistema de detección se desplaza en
una dirección radial respecto al portador de registro.

20 Para asegurar que el detector sensible a la ra-
diación que convierte la información a alta frecuencia -
del portador de registro en una señal eléctrica reciba -
siempre radiación de una sola pista, debe detectarse y -
ajustarse continuamente en el portador de registro la po-
sición del punto luminoso que se proyecta en este detec-
25 tor.



Con este fin, en el aparato conocido se ilumina el portador de registro con un ancho haz de lectura, mientras que dos sub-haces derivados del haz transmitido a través del portador de registro se dirigen a dos detectores sensibles a la radiación por medio de fibras ópticas. Los sub-haces emanan de dos partes radialmente diferentes del portador de registro. Una comparación de las magnitudes de las señales eléctricas en las salidas de los detectores permite detectar la posición del haz de lectura respecto a la pista que se va a leer.

Un objeto del presente invento es proporcionar un aparato del tipo descrito al comienzo de esta memoria en el que la posición del haz de lectura respecto a la pista se determina de acuerdo con un principio diferente al del aparato conocido. El aparato de acuerdo con el invento se caracteriza porque la fuente de radiación emite como mínimo tres haces de radiación para producir al menos tres puntos de radiación en el plano de la parte de pista que se va a leer, correspondiendo como mínimo las dimensiones de estos puntos al detalle más pequeño de la estructura óptica mientras que sus posiciones, vistas en el sentido de la anchura de la pista, son diferentes, y porque para cada haz de radiación se proporciona como mínimo un detector sensible a la radiación. Una comparación de las señales eléctricas de salida procedentes de

414579

26 M



los detectores instalados en la trayectoria de la radiación de los dos haces exteriores de radiación permite -- comprobar si el haz interior de radiación (el haz de lectura) está dirigido correctamente respecto a la pista.

5 El aparato de acuerdo con el invento puede utilizarse de forma ventajosa para leer un portador de registro reflectante.

10 Se entiende que la expresión "portador de registro reflectante" significa un portador de registro en el que la información se graba en una estructura reflectante. Esta estructura puede constar de bloques y zonas intermedias que tengan diferentes coeficientes de reflexión y sean coplanares. Alternativamente, una estructura reflectante puede constar de bloques y zonas que tengan
15 iguales coeficientes de reflexión y estén situados a diferentes niveles en el portador de registro.

20 Cuando, de acuerdo con otra característica, como mínimo uno de los haces de radiación que, vistos en el sentido de la anchura de la pista, son los haces exteriores, el rayo principal corta al plano de la parte de pista a leer en ángulo agudo, se puede determinar también la posición de este plano respecto al sistema de detección sensible a la radiación. En esta determinación se
25 utiliza el hecho de que la posición con que el rayo principal oblicuamente incidente de un haz de radiación cor-



ta al plano de la pista varía con el desplazamiento del plano.

5 En un aparato de acuerdo con el invento, la --
fuente de radiación se compone preferentemente de una --
fuente de radiación puntiforme y de una rejilla colocada
detrás de esta fuente para proyectar imágenes de difrac-
ción de la fuente puntiforme en el plano de la pista, --
formando las líneas de la rejilla proyectadas en el pla-
no de una parte de pista a leer un ángulo agudo con la -
10 dirección de la pista.

A continuación se describirán ejecuciones del invento a título de ejemplo, con referencia a los dibu-
jos diagramáticos adjuntos, en los que:

15 La figura 1 muestra un aparato anteriormente -
propuesto para leer un portador de registro reflectante.

La figura 2 presenta una parte de la estructu-
ra óptica del portador de registro a leer.

La figura 3 ilustra el principio en que se ba-
sa el invento.

20 La figura 4 presenta una primera ejecución de
un aparato de acuerdo con el invento, en el que está de-
terminada la posición del haz de lectura respecto a la -
pista que se va a leer, y

25 La figura 5 muestra una segunda ejecución de -
uno de estos aparatos en la que además se detecta la po-

414579



sición del plano de la pista respecto al sistema de de-
tección.

Refiriéndose ahora a la figura 1, se represen-
ta un aparato de lectura en el que un portador de regis-
5 tro circular 1 que aparece en corte radial se hace girar
por medio de un eje 4 que se acciona con un motor, no re-
presentado en la figura, y que pasa por un orificio cen-
tral 2 practicado en el portador de registro. Un haz 11
de radiación emitida por una fuente 5 de radiación pasa
10 por un espejo 6 semiplateado para ser enfocado por una -
lente objetivo 7 en el plano de las pistas 3 registradas
en la superficie inferior del portador de registro. El -
haz se modula mediante una pista y luego se refleja para
volver a pasar por la lente 7, de manera que el haz modu-
15 lado, después de reflejarse en el espejo 6 es enfocado -
sobre un detector 8 sensible a la radiación. La salida -
de este detector se conecta a un dispositivo 9 que consta
de medios electrónicos conocidos para convertir la se-
20 ñal de salida del detector 8 en una señal de video capaz
de hacerse visible y audible mediante un dispositivo re-
productor 10.

La figura 2 es una vista en planta desde abajo,
de parte de la estructura óptica del portador de regis-
tro 1. Una flecha 15 indica la dirección en que se está
25 explorando el portador de registro. La estructura consta



de pistas 3, constituidas por bloques b alternados con -
zonas g. Las pistas están separadas unas de otras por fa-
jas neutras intermedias 13. Las pistas 3 pueden grabarse
en el portador de registro de forma que sean paralelas -
5 entre sí, es decir, concéntricas una con otra. Como alter-
nativa, el portarregistro puede ir provisto de una sola
pista continua en espiral. Las longitudes de los bloques
y zonas representan la información almacenada. Un haz de
radiación que haya sido modulado por la pista presenta -
10 variaciones pulsatorias en el tiempo de acuerdo con la -
secuencia de bloques y zonas de la pista.

En una ejecución ejemplar de una estructura óp-
tica, el período medio en la dirección de la longitud de
la pista es de 4 micras, y la longitud mínima en la pis-
15 ta es de 2 micras. La anchura de una pista es de 4 mi-
cras.

Para que una de estas estructuras se pueda --
leer, hay que tener cuidado de asegurar que el haz de --
lectura forme una imagen solamente de una parte del por-
20 tador de registro que tenga un tamaño aproximadamente --
igual al más pequeño detalle de la estructura óptica en
el detector. Debe comprobarse que el eje geométrico del
haz de lectura corte siempre al plano de la pista en el
centro de esta pista.

25 La figura 3 ilustra la manera en que, de acuer

414579



do con el invento, se puede detectar la posición del haz de lectura respecto a la pista. Además de un punto luminoso A que se proyecta en el centro de una pista 3, dos puntos luminosos B_1 y B_2 se proyectan cada uno en un borde de la pista. El punto A es el área de la sección del haz de lectura en el plano de la pista. En el detector de información a alta frecuencia se forma una imagen de este punto. Las separaciones entre los puntos A y B_1 y entre los puntos A y B_2 son iguales y constantes. El movimiento de A hace que B_1 y B_2 se trasladen en la misma dirección y recorran la misma distancia. Cuando el punto A está situado en el centro de una pista 3, los dos detectores en los que se forman las imágenes de los puntos B_1 y B_2 reciben cantidades iguales de radiación. Si el centro de A no coincide con el centro de la pista a leer, las intensidades de los haces de radiación incidentes en estos detectores son diferentes. Una comparación de los valores de las señales eléctricas de salida de los detectores permite determinar el valor y la dirección de una desviación del haz de lectura respecto a la pista a leer.

La figura 4 muestra una forma en que pueden producirse en el portarregistro 1 los tres puntos luminosos. Un haz 41 de la radiación emitida por una fuente puntiforme 40 de radiación incide en una rejilla de difracción 42 de cambio de fase de la luz. Esta rejilla de



difracción de cambio de fase de la luz se puede glasear con objeto de que se supriman los haces de órdenes superiores al primero. La rejilla de cambio de fase 42 forma tres imágenes de difracción de la fuente 40 mediante los haces 41a, 41b, y 41 c, habiéndose representado solamente un rayo de cada haz. Una lente 43 forma una imagen -- 42' de la rejilla de difracción en el plano focal de una lente 45. Los haces paralelos formados por la lente 45 -
5 inciden en el portador de registro 1 en lugares diferentes, vistos en la dirección de la longitud de la pista. Para asegurar que dos puntos luminosos se proyecten cada uno en un borde de la pista que se va a leer, las líneas de la rejilla de difracción al proyectarse en el plano - de la pista a leer deben formar ángulos agudos con la di-
10 rección de la pista. Los haces reflejados por el portador de registro vuelven a reflejarse mediante un espejo semiplateado 44 a los detectores 46a, 46 y 47. A fin de evitar efectos muaré, no debe dejarse que la radiación - pase dos veces por la rejilla de difracción 42. En conse-
15 cuencia, esta rejilla de difracción se instala en un punto del camino de la radiación situado antes del espejo - semiplateado 44.

El detector 46a es el detector de información a alta frecuencia, mientras que los detectores 46 y 47 -
20 son detectores auxiliares que toman parte en la determi-

414579



nación de la posición del haz de lectura respecto a la -
pista que se va a leer. Las señales de salida de los de-
tectores 46 y 47 se aplican a un dispositivo electrónico
48 en el que se obtiene de forma conocida una señal de -
5 control S_c a partir de estas señales. Esta señal de con-
trol permite variar la posición de un espejo inclinable
49 de manera que el punto luminoso A se proyecte siempre
sobre la parte deseada del portador de registro.

El aparato representado en la figura 4 se pue-
10 de adaptar de un modo sencillo a la lectura transmisiva
de un portador de registro en el que se registra la in-
formación, por ejemplo, en la forma de zonas absorbentes
de la radiación y de bloques transmisores de la radia-
ción. Para ello solamente hace falta sustituir el espejo
15 semiplateado 44 instalado enfrente del portador de regis-
tro y los tres detectores 46a, 46 y 47 por una lente ob-
jetivo situada detrás del portador de registro y tres de-
tectores adecuadamente orientados.

Se puede utilizar también una disposición como
20 la representada en la figura 4 en la que, no obstante, -
la imagen de la rejilla de difracción no se forma en el
plano focal de la lente 45, con lo que los rayos princi-
pales de los dos haces exteriores inciden en el portador
de registro formando ángulo agudo, para detectar la posi-
25 ción del plano de la pista a leer respecto al sistema de



detección. Para este fin se emplea el hecho de que los -
lugares en que los haces del primer orden desviados por
la rejilla de difracción inciden en el portador de regis-
tro dependen de la posición de este último. Con objeto -
de obtener una sensibilidad suficientemente elevada, la
5 rejilla de difracción debe separarse de la lente objeti-
vo 43 (figura 4) una distancia tal que los haces desvia-
dos de primer orden pasen por el borde del objetivo.

La figura 5 ilustra el funcionamiento de tal -
10 dispositivo. Tres haces de radiación 51a, 51b y 51c se -
forman por medio de una fuente puntiforme 50 de radia-
ción y una rejilla 52 de difracción. Estos haces se re-
flejan por medio de un espejo 59 hasta un portador de re-
gistro 1 sobre el que los haces 51b y 51c inciden forman-
15 do ángulo agudo. Los haces 51a, 51b y 51c son reflejados
por el portador de registro 1, y por medio del espejo 59
y de un espejo 54 semiplateado inciden en los detectores
55, 57 y 56, respectivamente. Pivotando el espejo 59 se
puede asegurar que el punto luminoso A forme siempre la
20 imagen en la parte deseada del portador de registro 1.

Se puede detectar la localización del plano de
la pista a leer en el sistema de lectura comparando las
señales de salida de los detectores componentes 57a y --
57b en los que se divide el detector 57. Cuando el porta-
25 dor de registro se mueve en la dirección indicada por --

414579



5 una flecha 61, el haz 51b barre el detector 57 en la dirección indicada por una flecha 62. Cuando el plano de la pista está situado en la localización correcta, los detectores componentes 57a y 57b reciben iguales cantidades de radiación.

10 Con objeto de aclarar la orientación del detector 55 de información a alta frecuencia y de los detectores auxiliares 56 y 57 respecto a las pistas, se ha representado la proyección de parte de la estructura óptica del portador de registro sobre los detectores. Una flecha 15 indica la dirección en que se mueven las pistas respecto a los detectores.

15 Para evitar que las oscilaciones de cualquier elemento en el camino de la radiación desde la fuente de radiación hasta el sistema óptico de lectura den lugar a un error de lectura, el detector auxiliar 56 se divide también en dos detectores componentes, mientras que el espejo semiplateado 54 es giratorio sobre pivotes. Se pueden compensar los errores en la localización y/o en la orientación de la fuente de radiación respecto al sistema de lectura variando la posición del espejo 54 por medio de una señal de control obtenida comparando las señales suministradas por los detectores componentes 56a y 56b.

25 Si se designan las señales de salida de los de

414579



tectores 55, 56a, 56b, 57a y 57b por S₅₅, S_{56a}, S_{56b}, --
S_{57a} y S_{57b}, respectivamente, se obtiene

de S₅₅, la señal de video a alta frecuencia.

5 de (S_{56a} + S_{56b}) - (S_{57a} + S_{57b}): una señal pa
ra controlar la posición del espejo 59.

de S_{56a} - S_{56b}: una señal para controlar la po
sición del espejo 54, y

de S_{57a} - S_{57b}: una señal para controlar la --
lente 53, es decir, para enfocar sobre el portarregistro.

10 Alternativamente, se puede obtener una señal -
para controlar la posición del espejo 54 de (S_{56a} + S_{57a}) -
- (S_{56a} + S_{57b}).

Evidentemente, el aparato de acuerdo con el in
15 vento puede utilizarse también para leer portadores de -
registro que no tengan forma de disco, por ejemplo, por-
tarregistros con forma de cinta, con tal que en el emplaza-
miento del sistema de lectura, la parte a leer de la es-
20 tructura óptica de estos portadores se encuentre en un -
plano. Se entenderá que la expresión "portador de regis-
tro plano" utilizada al principio de esta memoria des--
criptiva incluye a estos portadores.

25 La presente solicitud, que corresponda a la --
presentada en Holanda, el 11 de Mayo de 1972, bajo el --
Nº 7206378, se acoge a los beneficios del Artículo 51 --
del vigente Estatuto sobre Propiedad Industrial.

414579



REIVINDICACIONES

5 Los puntos de invención propia y nueva que se
presentan para que sean objeto de esta solicitud de Pa-
tente de Invención en España, por VEINTE años, son los -
que se recogen en las reivindicaciones siguientes:

10 1ª.- Un aparato para leer un portador de regis-
tro plano en el que se ha grabado información, por ejem-
plo información de video y/o de audio, como mínimo en u-
na pista que tiene una estructura óptica, cuyo aparato -
comprende una fuente de radiación y un sistema de detec-
15 ción sensible a la radiación para convertir en señales -
eléctricas la radiación emitida por la fuente de radia-
ción y modulada por el portador de registro, caracteriza-
do porque la fuente de radiación emite como mínimo tres
haces de radiación para producir al menos tres puntos de
radiación en el plano de la parte de pista a leer, co--
20 rrespondiendo las dimensiones de estos puntos al detalle
más pequeño en la estructura óptica, mientras que sus po-
siciones, vistas en la dirección de la anchura de la pis-
ta, son diferentes, y porque para cada haz de radiación
existe como mínimo un detector sensible a la radiación.

25 2ª.- Un aparato como el reivindicado en la Reiv

MM

414579

26



vindicación 1ª, para leer un portador de registro reflejante, caracterizado porque el rayo principal de al menos uno de los haces de radiación que, vistos en la dirección de la anchura de la pista, ocupa las posiciones exteriores, corta al plano de la parte de pista a leer formando un ángulo agudo.

3ª.- Un aparato como el reivindicado en la Reivindicación 1ª o en la Reivindicación 2ª, caracterizado porque la fuente de radiación está constituida por una fuente puntiforme de radiación y por una rejilla de difracción que está situada en un emplazamiento detrás de la radiación y sirve para proyectar imágenes de difracción de la fuente puntiforme de radiación en el plano de la pista a leer, formando las líneas de la rejilla de difracción proyectadas en este plano ángulo agudo con la dirección de la pista.

4ª.- Un aparato para leer un portador de registro plano.

Tal y como se ha descrito en la Memoria que antecede, representado en los dibujos que se acompañan y con los fines que se han especificado.

Esta Memoria consta de quince hojas escritas a máquina por una sola cara.

26 FEB 1973

Madrid.

P.A.

Alberto de Cazorla
P. A.

C G V

17-5-73

- 15 -



414579

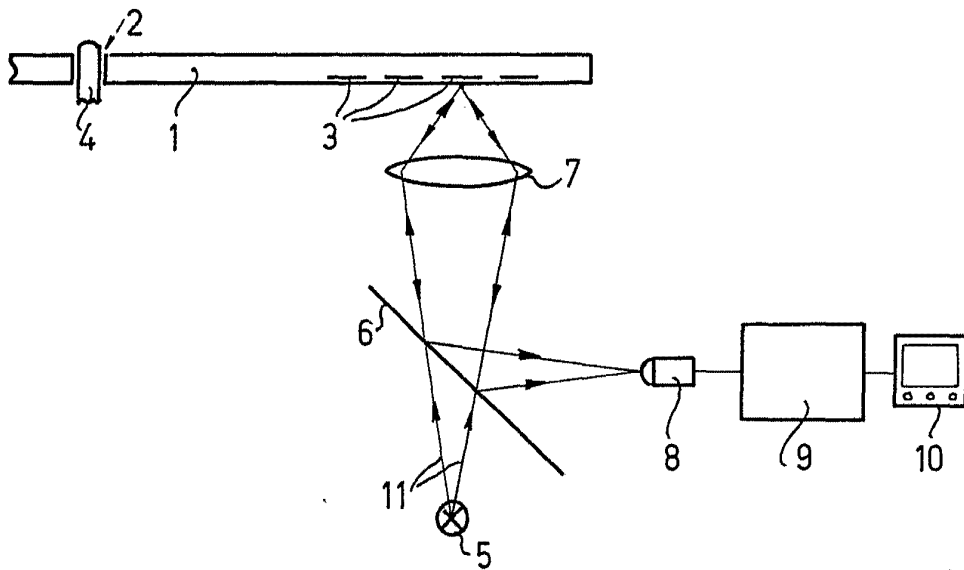


Fig. 1

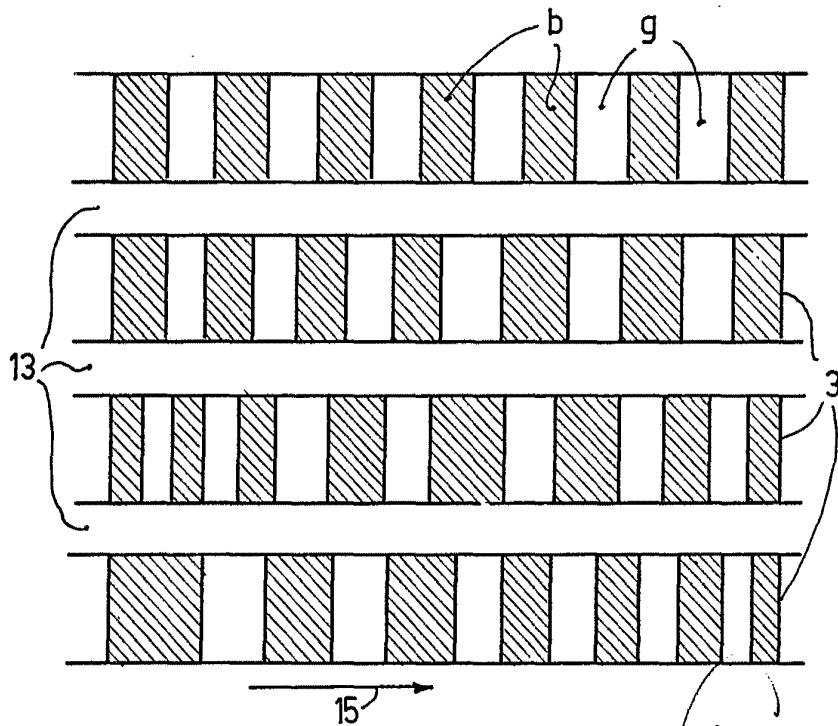


Fig. 2

Albert de ...
Per Pedes.

[Handwritten signature]

414579

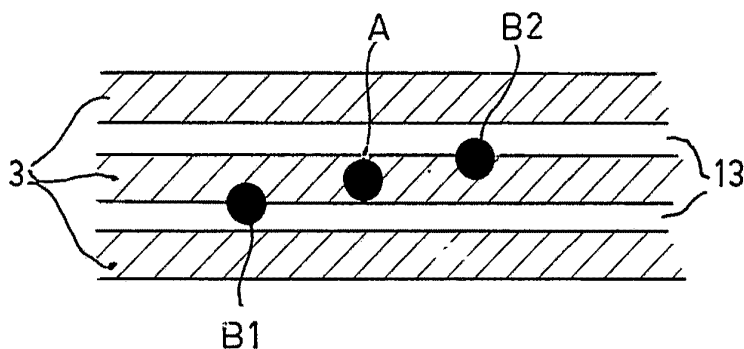


Fig. 3

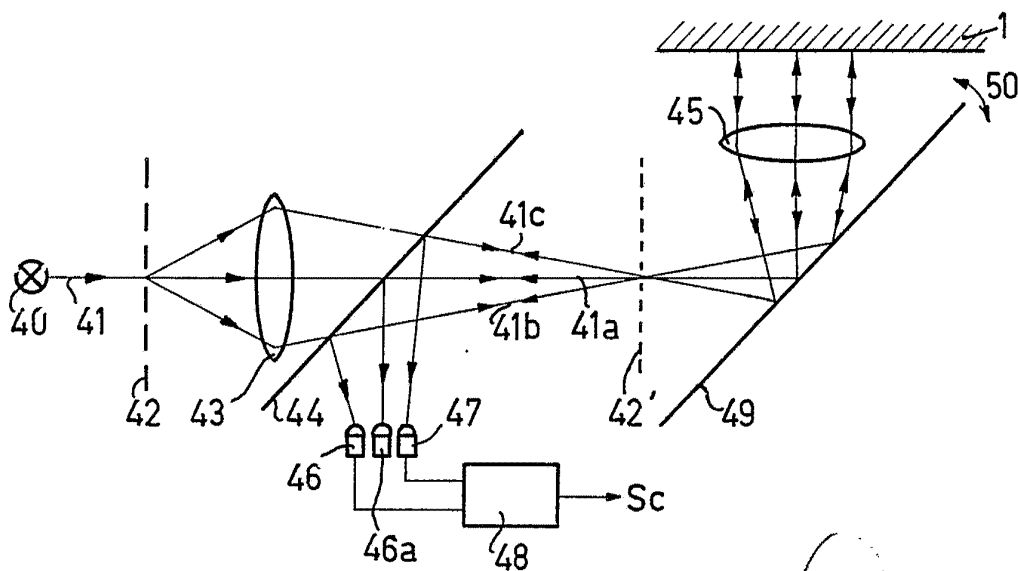


Fig. 4

Handwritten signature or initials.

414579

23.11.11

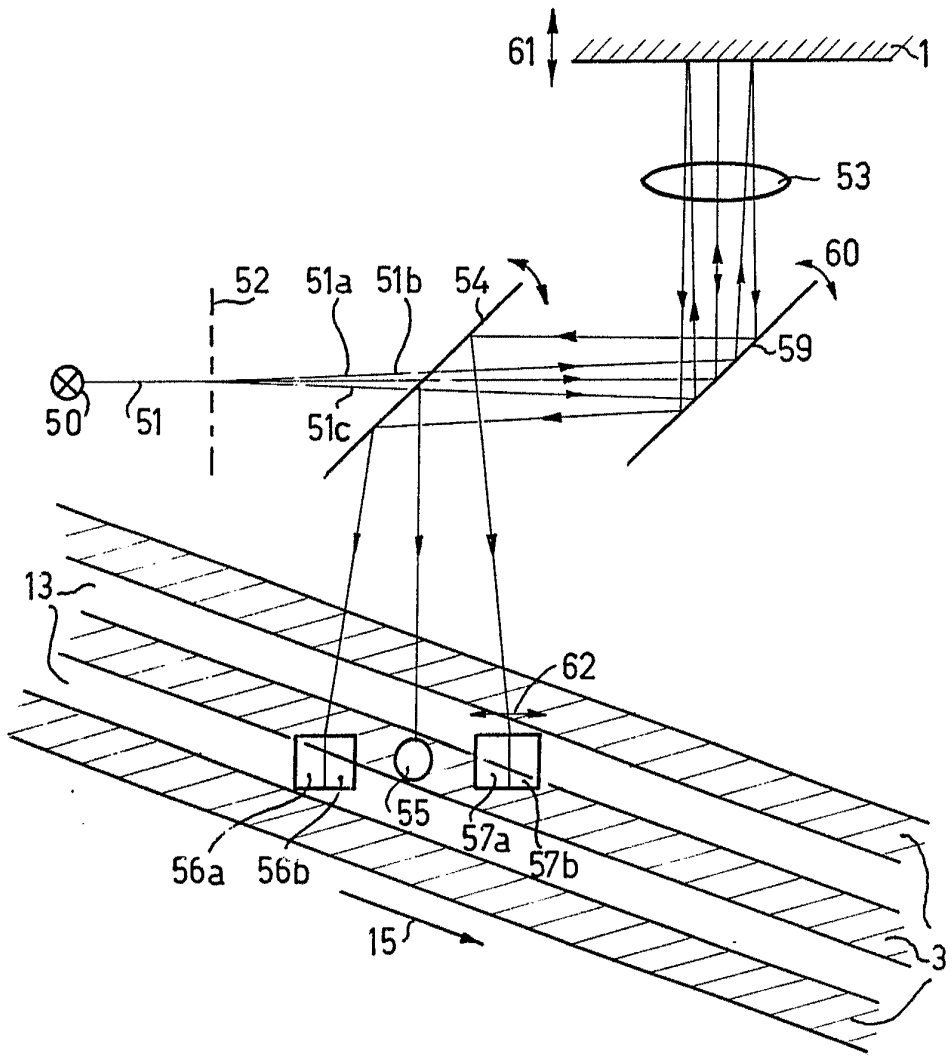


Fig. 5

Carte