



rb.

414559

Int. Cl.²: A63D 11 G 04 B

PATENTE DE INVENCION

a favor de:

René FONTAS, de nacionalidad francesa, domiciliado en
19-OBJAT (Francia).

por:

"Dispositivo marcador de puntuaciones para juegos diversos"

-----oOo-----

Memoria descriptiva

La presente invención tiene por objeto un dis
positivo marcador de puntuaciones para juegos diversos, prin



5 cipalmente para juegos de bolas, caracterizado muy especial-
mente porque ha sido realizado según la forma de un reloj,
más concretamente de un reloj de pulsera, con una aguja que
se puede hacer avanzar paso a paso y se desplaza delante de
una graduación que indica el número de los puntos. De esta
manera, la marcación es fácil y, en el caso de tratarse de
un reloj de pulsera, puede ser verificada en todo momento
por todos los jugadores.

10 Con dichos fines, este marcador está cons-
tituido por una caja de reloj, una esfera graduada, una agu-
ja susceptible de desplazarse frente a las graduaciones de
dicha esfera, un pulsador análogo al remontuar o botón pa-
ra dar cuerda de un reloj, y un mecanismo interior tal que
15 cada pulsación ejercida sobre el pulsador provoca el giro
de la aguja según un ángulo tal que hace pasar su extremi-
dad de una graduación de la esfera a la graduación siguien-
te.

El dibujo adjunto muestra, a título de
ejemplo, un modo de realización de la presente invención.

20 La figura 1 es una vista en planta.

La figura 2 es una vista en sección diame-
tral a mayor escala.

25 Las figuras 3 y 4 son vistas en sección
transversal hechas respectivamente según las líneas III-III
y IV-IV de la figura 2.

El dispositivo marcador representado se
presenta según la forma de un reloj de pulsera provisto de
un pulsador, análogo al de los remontuars de los relojes clá-
sicos, una aguja giratoria y una graduación frente a la cual



se desplaza el extremo de dicha aguja. Particularmente cuando se trata de marcar los puntos de una partida de bolas, la graduación puede comprender dieciseis números, del 0 al 15.

5 La caja -1- del marcador está cerrada por una tapa -2- provista de un cristal -3-. Sobre el fondo de dicha caja está dispuesta una corona-soporte -4- que sostiene una platina -5- poseedora de una ventana rectangular -6-. Esta ventana sirve de guía para los vastagos -8- y -9- de unos tornillos -10- y -11- cuyas extremidades fileteadas están enroscadas en unos orificios roscados previstos con tal fin en una corredera -7-, acodada en forma de escuadra y mantenida por una guía -7a- cuyos extremos están fijados por los tornillos -11a- y -11b- a la platina interior -5-.

15 Un pulsador -12- se puede desplazar radialmente en una ranura -13- prevista a tal efecto en la parte inferior de una corona intermedia -14-. Un tornillo -15- enroscado en un orificio roscado previsto con tal fin en la corona intermedia -14-, comporta un vastago sobresaliente -16- que limita los desplazamientos radiales del pulsador -12- por el hecho de estar alojado en una escotadura -17- prevista a tal efecto en dicho pulsador y limitada en cada una de sus extremidades por unos resaltos.

25 Unos resortes -18a- y -18b-, constituidos por porciones de hilo metálico curvadas, ejercen su acción sobre topes -7b- y -7c- previstos a tal fin sobre las dos extremidades de la corredera en escuadra -7-, para impulsarla constantemente en dirección a la extremidad del pulsador -12-. Un pequeño muelle helicoidal -19-, que rodea la

28 ABR 1970
CINCO CTS

extremidad externa del pulsador -12- alojado en una pequeña porción cilíndrica -20- y apoyado por un lado sobre la caja y por el otro en un saliente previsto al efecto en el pulsador, tiende a volver constantemente a dicho pulsador a su posición exterior. El botón pulsador -12- está provisto de una ranura anular -22- en la que se aloja el extremo exterior de la porción cilíndrica -20- en el momento en que se ejerce una presión sobre dicho botón pulsador.

10 Sobre la corona intermedia -14- están fijados mediante tornillos -23- y -24- los extremos de un puente diametral -21- sobre el que está montada una rueda -26- provista de dieciseis dientes de trinquete -27-. El giro de esta rueda en el sentido de las agujas del reloj es provocado por un dedo de mando -28- engranado entre dos dientes, solidario de una palanca articulada -29- montada sobre el ala -7d- de la corredera en escuadra -7-, y solicitado constantemente en dirección de la rueda de dientes de trinquete -26- por un resorte -30- constituido por una porción arqueada de hilo metálico. El gatillo que impide el giro de la rueda dentada -26- en sentido contrario al de las agujas del reloj está constituido por el extremo de una porción de hilo metálico -31- soportado por la corona intermedia -14-.

25 Una placa -32- situada encima y la esfera -33- están provistas de un orificio central a través del cual pasa un eje -34- solidario de la rueda dentada -26- y sobre el cual está fijada la aguja -25- cuyo extremo se desplaza frente las graduaciones -36- de la

28



esfera -33-.

5 Dicha placa superior, que evita la penetración de polvo en el mecanismo del marcador, está fijada a una segunda corona intermedia -35- que descansa sobre la corona intermedia principal -14-.

10 Se comprende que con el marcador en cuestión, cada vez que se ejerce una presión sobre el botón pulsador -12-, éste, cuyo deslizamiento en uno y otro sentido es limitado por el vástago fileteado -16- del tornillo -15-, hace avanzar en una graduación la aguja -25- accionada por la corredera -7- sobre la que actúa el pulsador -12-, el dedo de mando -28-, la rueda dentada -26- y el eje -34- solidario de dicha rueda dentada. Los muelles -18a-
15 -18b- y 19- restablecen inmediatamente todos los órganos a su posición de origen, mientras que el resorte -31- impide cualquier giro ocasional de la rueda dentada -26-.

20 Se entiende que la forma de realización de la invención descrita con referencia a los dibujos adjuntos, ha sido dada a título de ejemplo puramente indicativo y de ningún modo limitativo y que pueden efectuarse numerosas modificaciones sin apartarse para ello de marco de la presente invención

N O T A
=====

25

Se reivindica como objeto de la presente patente de invención:

1.- Dispositivo marcador de puntuaciones para juegos diversos realizado en forma de reloj, y más

28 ABR 1973

concretamente de reloj de pulsera, con una caja de reloj una esfera graduada, una aguja susceptible de desplazarse frente a las graduaciones de dicha esfera, un pulsador exterior análogo al botón de un reloj, y un mecanismo interior tal que cada pulsación ejercida sobre el pulsador provoca el giro de la aguja en un ángulo tal que hace pasar su extremo de una graduación de la esfera a la siguiente, caracterizado porque, destinado a los jugadores de bolas, y más particularmente a los jugadores de petanca, su esfera comporta dieciseis graduaciones, del 0 al 15, y su mecanismo interior comporta una rueda dentada provista de dieciseis dientes, solidaria en rotación de la aguja que se desplaza delante de las graduaciones de la esfera.

2.- Dispositivo marcador de puntuaciones, según la reivindicación 1, caracterizado porque el pulsador, cuyo deslizamiento en uno y otro sentido está limitado por un tornillo (16) que encaja en una escotadura (17) del pulsador determina el deslizamiento radial de una corredera (7) sobre la que se articula una palanca (29) sometida a la acción de un muelle (30) que solicita constantemente a un dedo de accionamiento de que está provista para que engrane entre dos dientes consecutivos de una rueda dentada (26) de manera que cada presión ejercida sobre el botón pulsador (12) hace girar la rueda dentada (26) de un diente mientras unos muelles (18a, 18b, 29) restablecen automáticamente la corredera (7) y al botón pulsador (12) a su posición de origen, y una posición de hilo metálico (31) apretada elásticamente contra uno de los dientes de la rueda dentada (26), se pone al re



Fig.1.

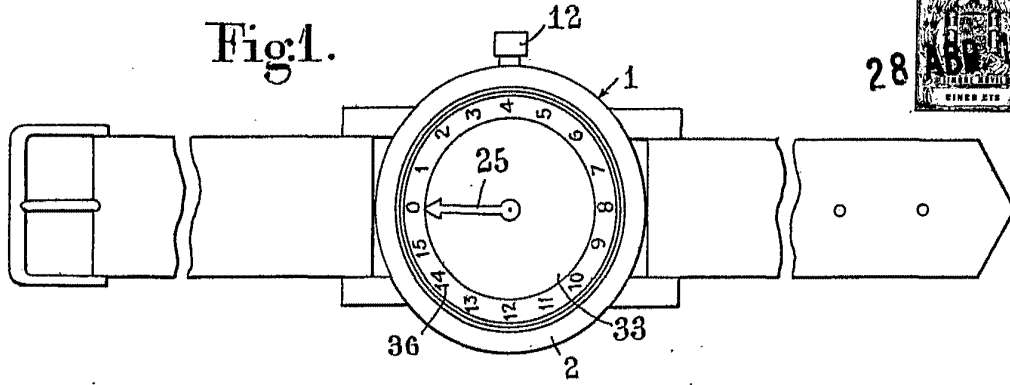


Fig.2.

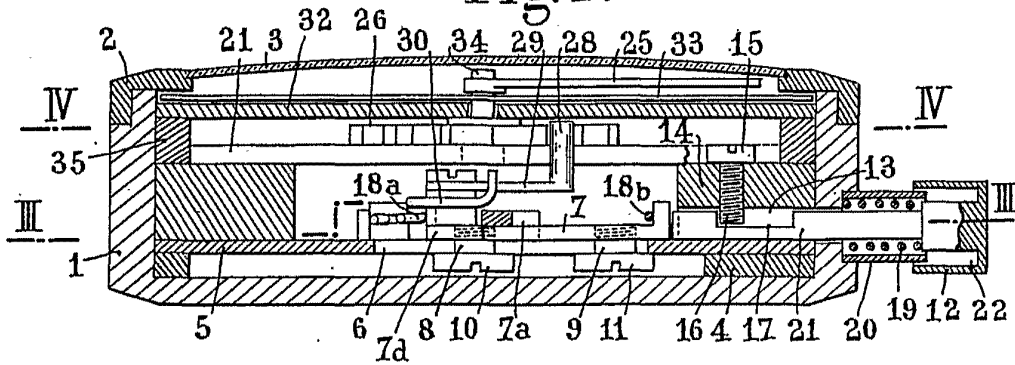
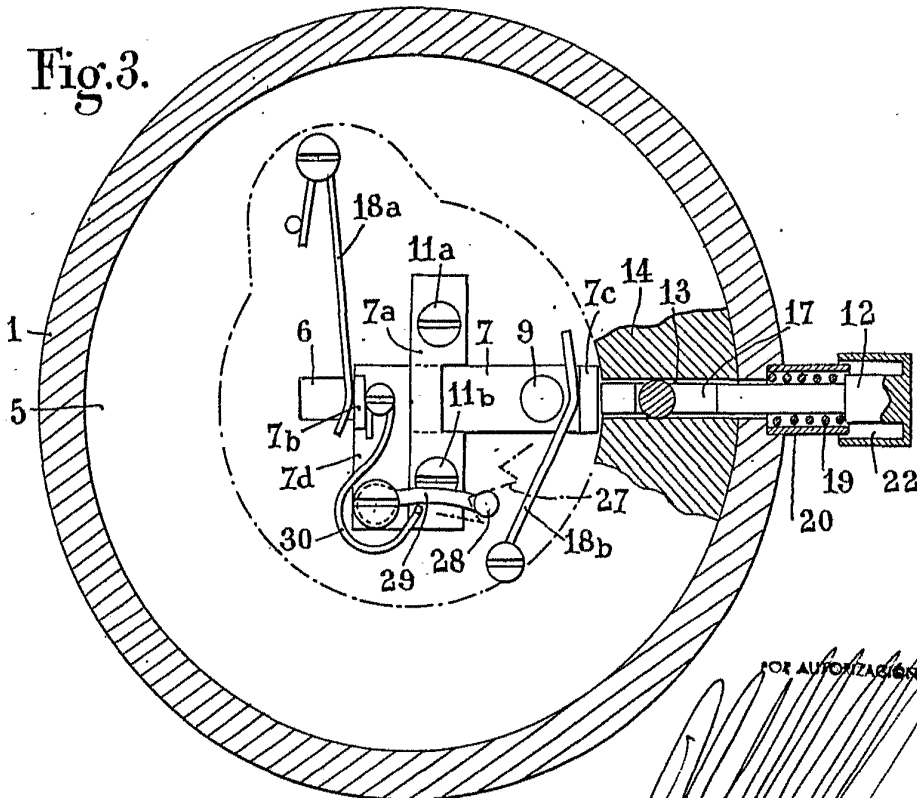
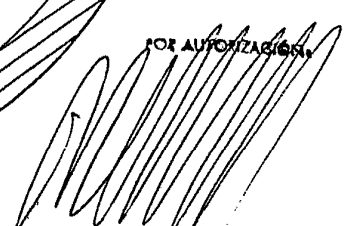


Fig.3.

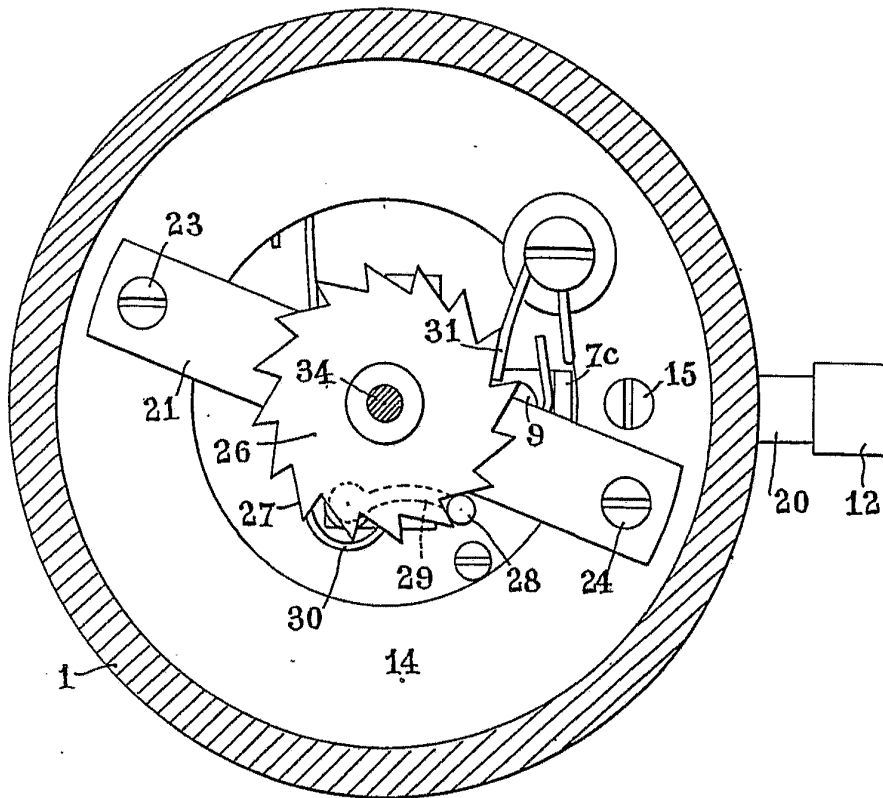


FOR AUTHORIZATION



28 ABR 1973

Fig.4.



FOR AUTOMAZION