



414013

414013

F.E. 19-5-75

Int. Cl.:	A 01 D
-----------	--------

MEMORIA DESCRIPTIVA

para solicitar

PATENTE DE INVENCION

e n

E S P A Ñ A

Por VEINTE años

Por: COSECHADORA DE REMOLACHA"

A nombre de:

DON MIGUEL GARCIA LOPEZ, de nacionalidad española.

domiciliado en:

MONZON DE CAMPOS (Palencia)

=====

El objeto de la presente solicitud de Patente de Invención se refiere a "Cosechadora de Remolacha" que aporta esenciales características de novedad posibilitadoras de la consecución, como resultado industrial de cosechadoras de remolacha, con las siguientes ventajas sobre lo ac-

5

414013

24



preferida de realización del objeto de la solicitud.

40 La figura 1 representa una vista general posterior, en perspectiva, semidespiezada en la que se muestran algunos elementos desplazados sobre su propio eje a fin de permitir una mayor claridad de apreciación.

La figura 2 representa un detalle visto en perspectiva, de las ruedas de control de profundidad y las cuchillas arrancadoras.

45 La figura 3 representa un detalle visto en perspectiva por el lado contrario al de la figura 2, y de este mismo, en el que se aprecia el alimentador de la rueda elevadora y asimismo el engranaje cónico que posibilita su movimiento.

50 La figura 4 representa un detalle en perspectiva visto en planta del acoplamiento de un elevador a la polea que dispuesta a tal fin posibilitará el movimiento del mismo.

La figura 5 representa un detalle en perspectiva visto en alzado, de la figura 4.

55 Como puede apreciarse esta cosechadora está constituida esencialmente por un armazón (1) acoplable al tractor y sobre el cual van montados un tren de descornado y pelado (2) constituido por una serie de discos dentados, montados sobre un eje animado de movimiento giratorio por transmisión a cadena (3) proveniente de una corona (4) solidaria al eje de ruedas (5) con tolerancia batiente para regulación elástica de presión, por resorte y manivela con husillo (6) tras de lo que va el dispositivo pelador -
60 movido mediante transmisiones y cardan (7) por el tractor
65 constituido por un eje en el que van latiguillos (8) colo-

41401324



70

75

80

85

90

95

cados en forma diagonal, un tren elevador arrancador provisto de cuchillas (9) en combinación con una rueda elevadora de plato (10) de radios curvados exteriormente, eje oblicuo y movimiento producido por un grupo cónico (11) - acoplado al eje que es accionado por el tractor mediante transmisión (12), una tolva depósito de remolacha elevada (13) la cual tolva tiene un cuerpo basculante de apertura manual mediante cable (14) el extremo inferior del eje de la rueda (10) porta posee una polea (15) mediante la que es susceptible de accionamiento un elevador a banda continua sin fin (16), vá dispuesto en el frente del sistema, - un trén de control de profundidad (17) detrás del cual --- tren de profundidad porta un dispositivo alimentador de la rueda elevadora (18) el cual alimentador (18) es accionado por un grupo cónico (19) desde el eje motor del tractor, - presentando debajo del descoronador (2), rasante al suelo, una cuchilla (20) provista de tensor y regulador de altura.

Se hace constar asimismo que el objeto de la solicitud es susceptible de cualesquiera modificaciones de detalle, en tanto que éstas no alteraren su fundamento.

--:-- N O T A --:--

Los puntos de invención propios y nuevos que se presenta para que sean objeto de este registro de patente de invención, en España, por veinte años, son - los siguientes:

1º.- "Cosechadora de remolacha", caracterizada porque realiza las operaciones de descoronado, pelado, arrancado y cargado o amontonado, en ciclo de trabajo a dos líneas, a cuyo efecto consta de un armazón, acoplable





100

al tractor, en el cual armazón van montados los dispositivos correspondientes a cada línea de trabajo, o sea los de descoronado y pelado y los de arrancado y elevación o carga, todo ello acoplado, sincronizado y accionado por las tomas de fuerza del tractor o por el propio movimiento de avance.

105

2ª.- "Cosechadora de remolacha", según reivindicación anterior, caracterizada porque el tren de -- descoronado y pelado consta de una serie de discos dentados montados sobre un eje animado de movimiento giratorio por transmisión a cadena proveniente de corona solidaria al eje de ruedas, y debajo de los cuales discos dentados porta cuchilla rasante, los cuales discos poseen tolerancia batiente para regulación elástica de presión por resorte y manivela con husillo, tras lo que vá al dispositivo pelador, -- movido mediante transmisiones y cardan por el tractor, constituido por un eje en el que van latiguillos colocados en forma diagonal.

110

115

3ª.- "Cosechadora de remolacha", según reivindicación 1ª. caracterizada porque el tren arrancador elevador consta de cuchillas arrancadoras en combinación con una rueda elevadora, de plato con radios curvados exteriormente, eje oblicuo y movimiento producido por grupo cónico acoplado al eje que es accionado por el tractor mediante transmisión.

120

125

4ª.- "Cosechadora de remolacha", según reivindicaciones 1ª y 3ª caracterizada porque posee -- tolva en la que se deposita la remolacha elevada, la cual tolva tiene cuerpo basculante de apertura manual mediante cable.



414013

24



130 5ª.- "Cosechadora de remolacha", según reivindicaciones 1ª y 4ª caracterizada porque la rueda elevadora posee polea mediante la que es susceptible de accionamiento un elevador a banda continua sin fin.

6ª.- "Cosechadora de remolacha", según reivindicaciones anteriores, caracterizada porque posee medio de regulación de profundidad de trabajo.

135 7ª.- "Cosechadora de remolacha", según reivindicación 3ª, caracterizada porque posee dispositivo alimentador de rueda elevadora, accionado por grupo cónico, desde el eje motor del tractor.

8ª.- "COSECHADORA DE REMOLACHA".

140 Tal y como se ha descrito en la memoria que antecede y para los fines que se han especificado, representado en el dibujo que se acompaña.

Consta la presente memoria descriptiva de seis hojas escritas a máquina por una sola cara.

Madrid, 24 de Abril de 1.973.

DOMINGO DIAZ UNGRIA

R.P.

145



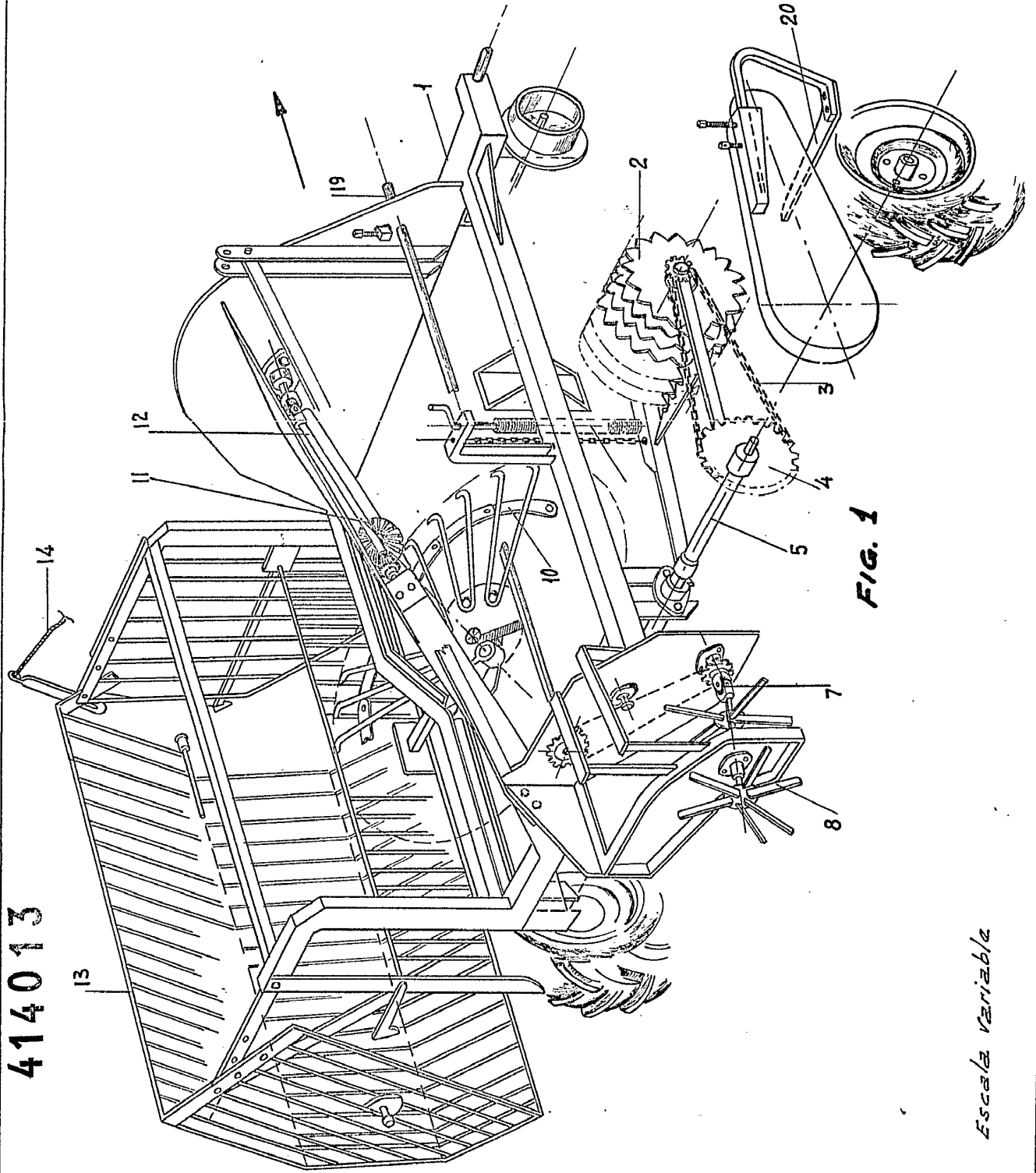
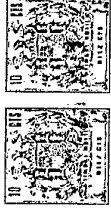


FIG. 1

Escaleta variable

24 ABR 1913
DOMINGO DIAZ UNGRIA
A.P.

D. MIGUEL GARCIA LOPEZ

414013

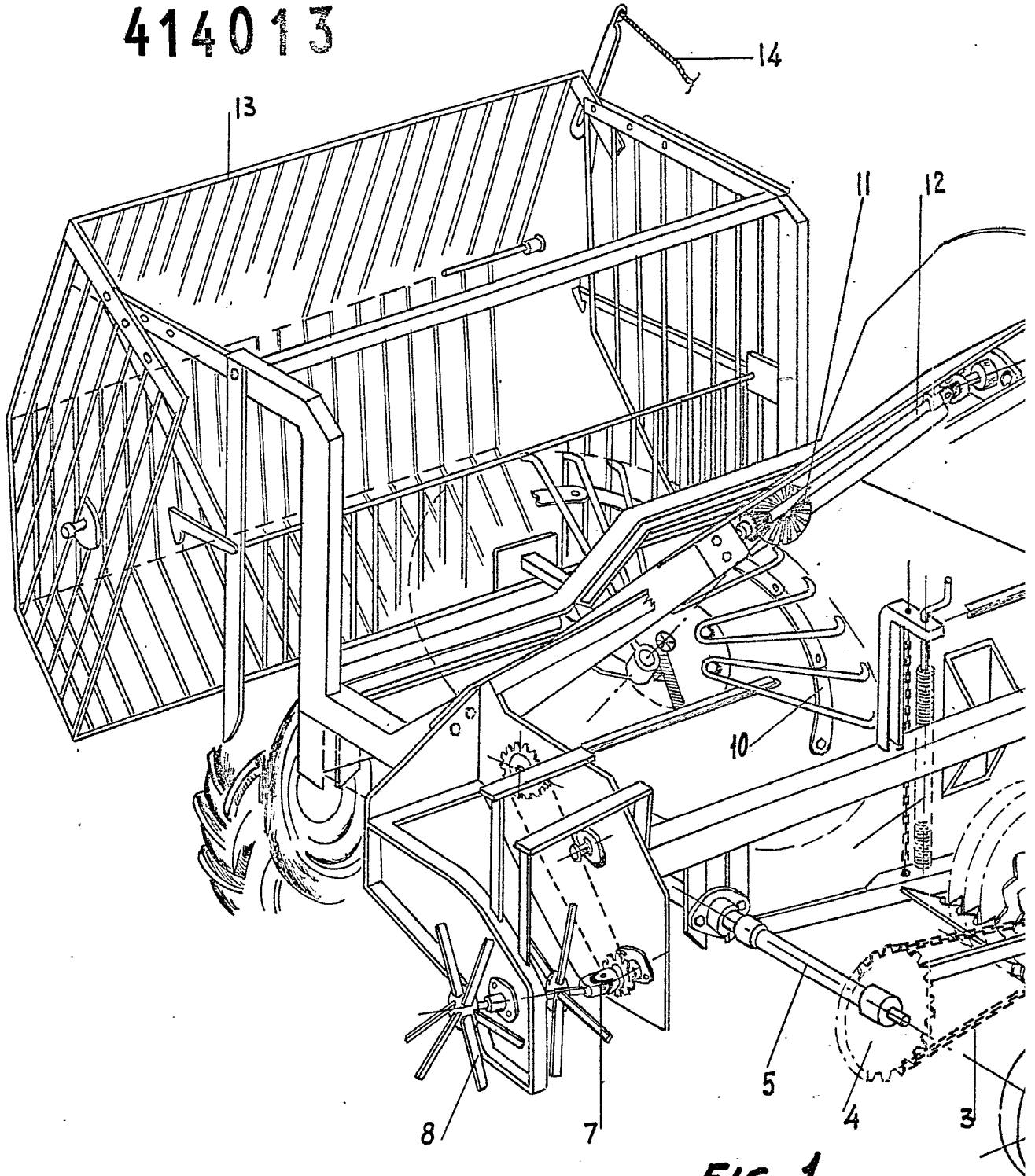
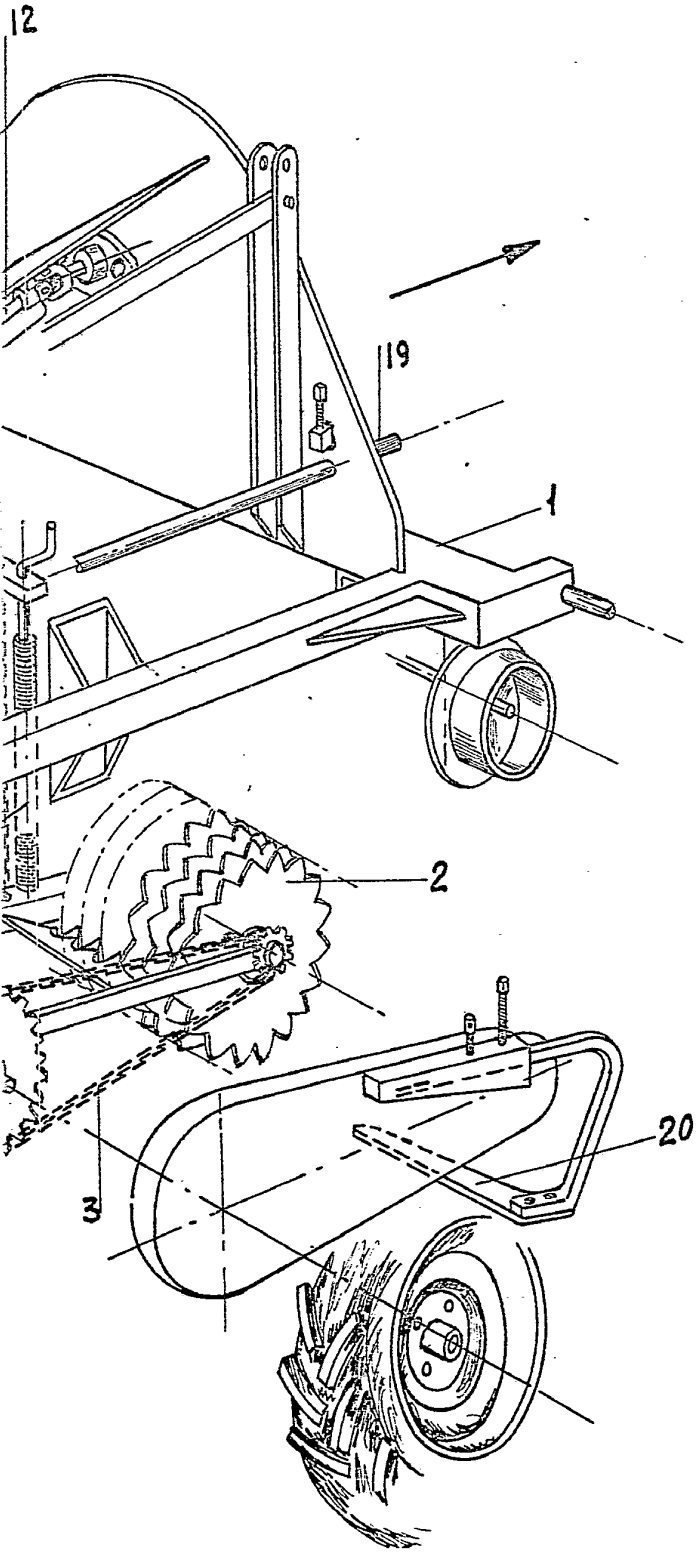


FIG. 1

Escala variable

414013 HOJA 1
DE HOJAS 2



24 APR 1973
DOMINGO DIAZ UNGRIA
P.P.

D. MIGUEL GARCIA LOPEZ

414013

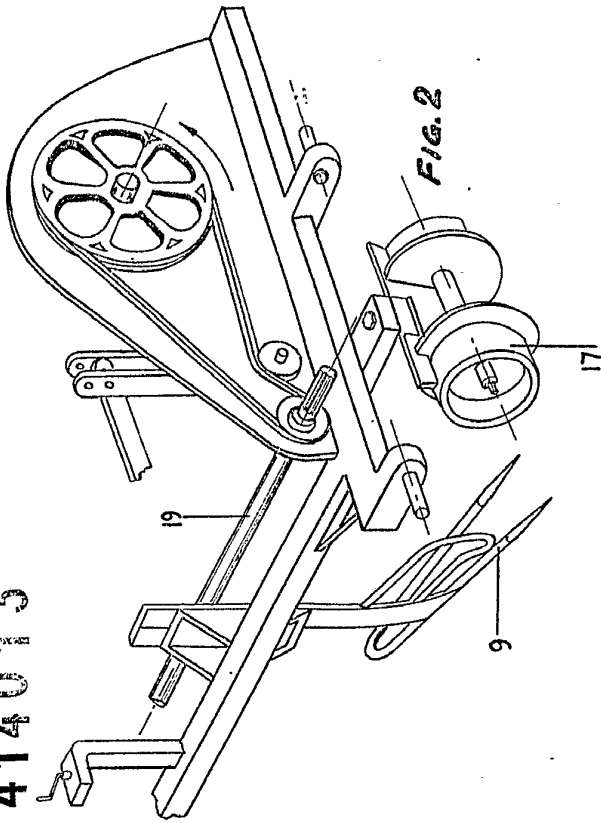


FIG. 2

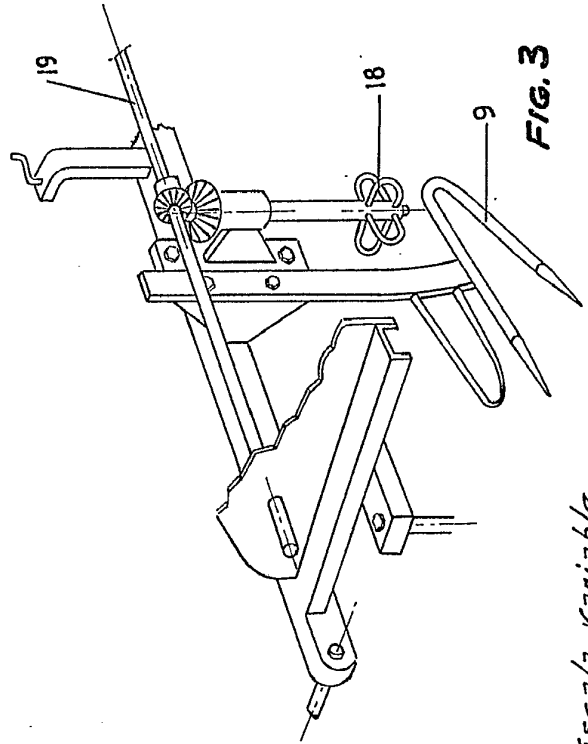


FIG. 3

Escala variable

414013

HOJA 2

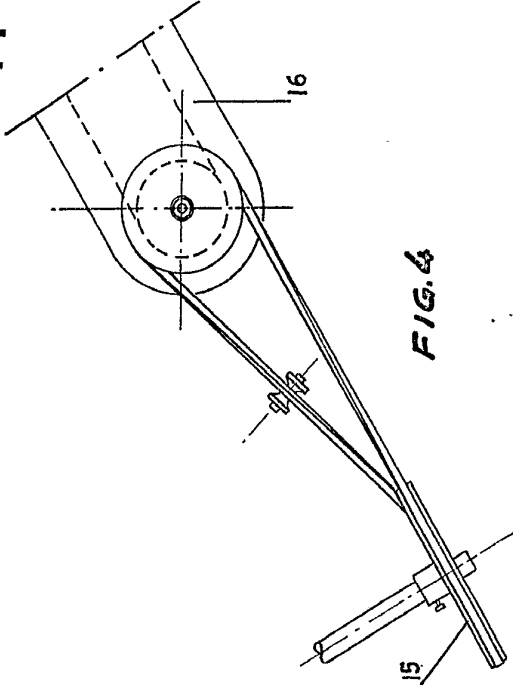


FIG. 4

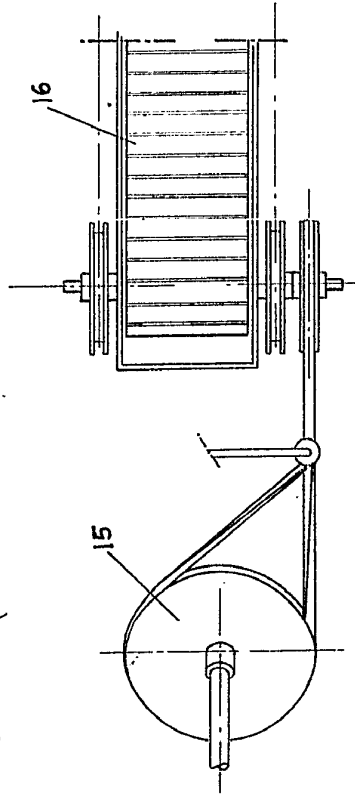
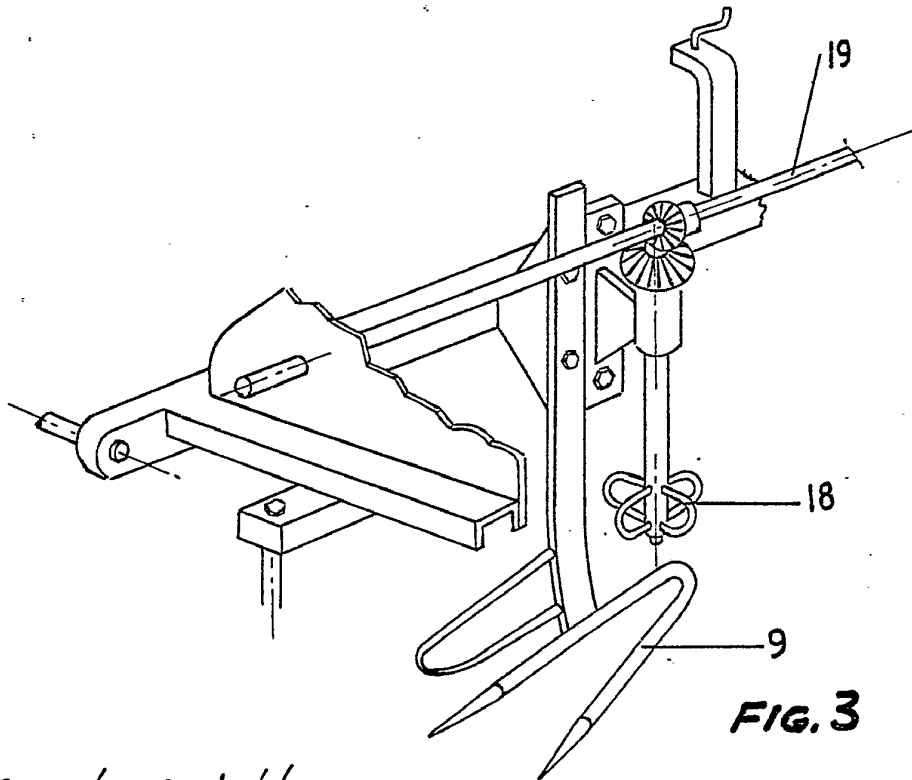
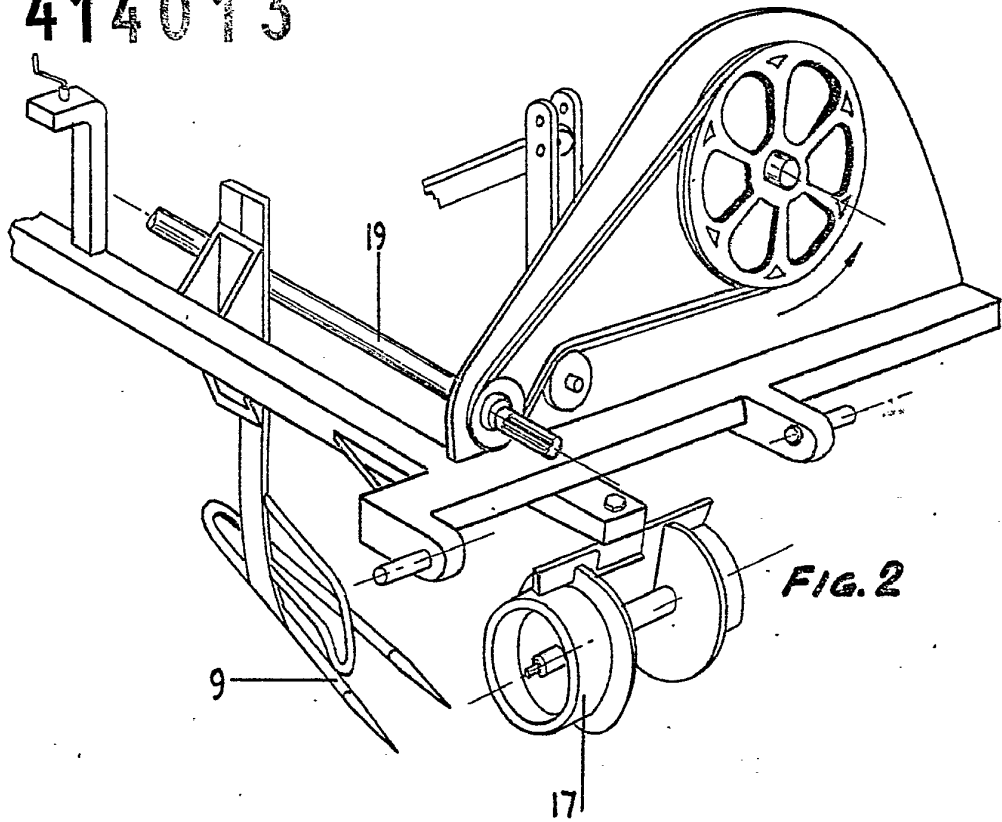


FIG. 5

24 ABR 1973
 DOMINGO DIAZ UNGRIA
 P.R.

D. MIGUEL GARCIA LOPEZ

414013



Escala variable

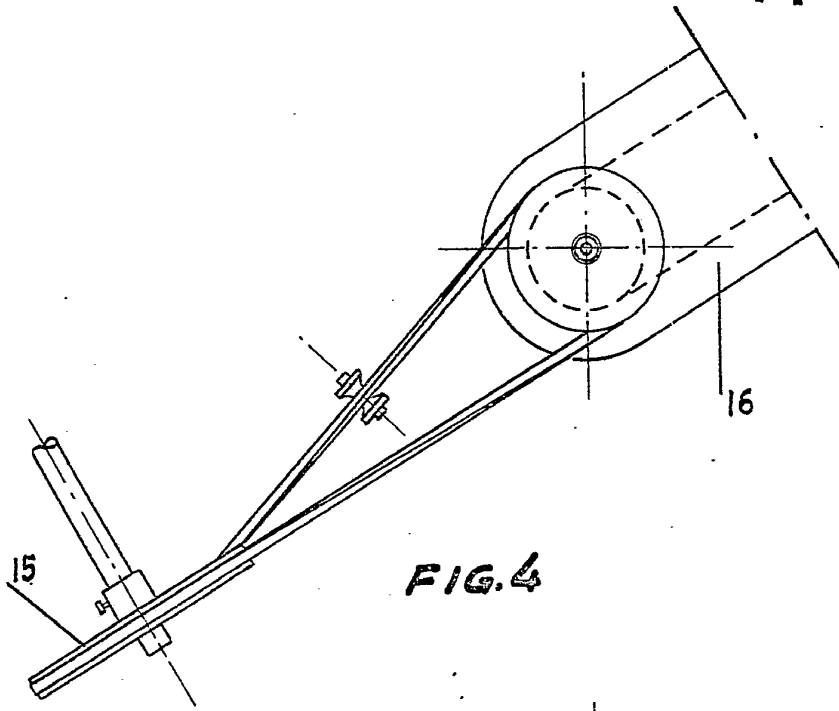
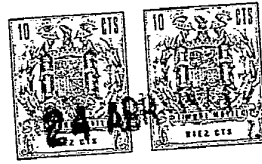


FIG. 4

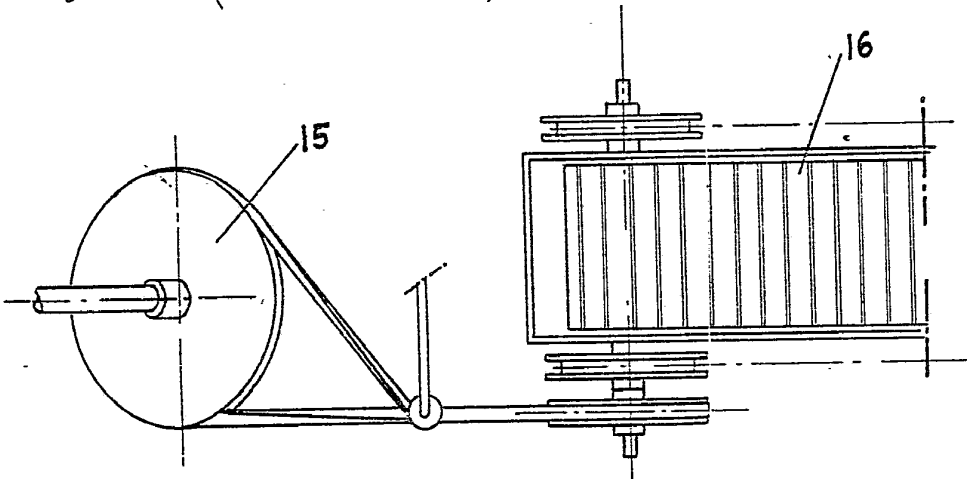


FIG. 5

24 ABR 1973
DOMINGO DIAZ UNGRIA
P.R.