

494012



## memoria descriptiva

Clase: A63B

CLASE DE REGISTRO

Una Patente de Invención, por veinte años en España.

NOMBRE Y NACIONALIDAD DEL SOLICITANTE

- 1) SKB ARMS COMPANY, - sociedad japonesa -
- 2) COMET CORPORATION, - sociedad japonesa -
- 3) Yoshiaki NOGUCHI, - súbdito japonés -

RESIDENCIA Y DOMICILIO

- 1) Tokio (Japón) 6-15-2, Ginza, Chuo-ku.
- 2) Tokio (Japón) 1-4-6, Fujimi, Chiyoda-ku.
- 3) Tokushima-city, Tokushima-Prefecture (Japón) Nakatori-machi.

OBJETO

"Mejoras en la construcción de equipos de recuperación y de entrega de objetivos inanimados artificiales para el uso en un juego de tiro".

INVENTORES

Hideo IINO y Satoru IIZUKA, - súbditos japoneses -

PRIORIDADES

Solicitud patente japonesa Nº 47-122007 del 7 de diciembre de 1972.  
Solicitud patente japonesa Nº 48-07850 del 19 de enero de 1973.  
Solicitud patente japonesa Nº 48-11906 del 31 de enero de 1973.

24 APR 1976



- 1 -

1

El presente invento se refiere a la técnica en el campo de los equipos de recuperación de objetivos, para el uso en la característica de juego de tiro por medio de un arma de rayo de luz y objetivos inanimados artificiales y particularmente a un nuevo equipo de utilidad de recuperación de objetivos y de entrega de los mismos para un uso específico en el aparato de juego de tiro usando un arma de rayo de luz para tirar contra objetivos inanimados artificiales. Más particularmente este invento se refiere a un dispositivo que está específicamente diseñado y construido al propósito de recuperar los objetivos para usos repetidos durante el juego de tiro, para el uso en el nuevo aparato de juego de tiro usando un arma de rayo de luz y objetivos inanimados artificiales, incluyendo un mecanismo adaptado para hacer que el objetivo sea deformado para pararse consecutivamente y caer con seguridad al terreno, o para irradiar en sí, o para emitir señales eléctrica o supersónicas etc. en respuesta a la luz desde el arma de rayo de luz durante su vuelo.

5

10

15

20

El juego de tiro al plato convencional, es un bien conocido juego deportivo para competir por el número o promedio de alcances de blanco u objetivos de arcilla "muertos" (hechos de bizcocho de arcilla en la forma de un plato) lanzados al aire en varios ángulos de tiro de acuerdo con el estilo del juego, tal como juego de lanzamiento o de trampa por el dispositivo o trampa lanzados de objetivos, para tirar con escopetas.

25

30

En consideración de los aspectos del juego de tiro convencional al plato, como obviamente se comprenderá

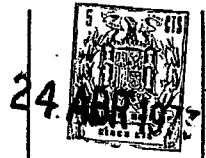


1        puesto que los objetivos de arcilla deberían romperse al -  
disparar, no hay ninguna necesidad de recuperar los objeti-  
vos de arcilla alcanzados para romperse o "muertos". En con  
traste, cuando se introducen los objetivos artificiales no  
5        rotos y recuperables del carácter arriba mencionado, y de -  
su respectiva construcción en el juego de tiro, es esencial  
considerar la recuperación de los blancos después de dispa-  
rar sin tener en cuenta si los tiros han dado en el blanco o  
han fallado, y además se requiere volver a entregar los -  
10        blancos recuperados a la posición de tiro o semejante.

Las características y ventajas, arriba mencionadas,  
en el uso de un arma de rayo de luz y objetivos recuperables  
artificiales en combinación, se describe en detalle en las  
solicitud pendiente simultáneamente, basada en las sollicitu  
15        des de patentes japonesas números 47-49.700 y 47-129.529.

En consideración a las características y ventajas  
en el concepto único y útil del juego de tiro usando un ar-  
ma de rayo de luz y blancos artificiales recuperables en com  
binación, el presente invento por lo tanto se destina a cu-  
20        brir la necesidad de recuperar y entregar los blancos u ob-  
jetivos abatidos o "muertos", así como los blancos fallados  
desde las posiciones de nueva caída a la posición de tiro a  
la posición de disparo o semejante por la conveniencia de ta  
les operaciones de recuperación y entrega.

25        En consideración al problema y a los inconvenien-  
tes en la forma convencional de juego de tiro al plato, -  
usando una verdadera escopeta y cartuchos de perdigones de  
naturaleza explosiva, que determina las restricciones del -  
deporte, sería ventajoso procurar un juego de tiro nuevo y  
30        útil, en que no sea necesario manipular tales armas de fue-



1

go reales y peligrosas y en su lugar, se procura un arma po  
sitivamente segura y blancos artificiales recuperables que,  
no obstante, son compatibles con el interés y emociones del  
verdadero tiro real por adaptación de los efectos artificio-  
5 les peculiares de todos los aspectos, que son inherentes al  
tiro de escopeta, en virtud de los efectos únicos y de la -  
función específica de la arriba mencionada solicitud de pa-  
tente pendiente al mismo tiempo.

5

10

Este invento se dirige esencialmente a cubrir ne-  
cesidades, tales como la recuperación y entrega de los blan-  
cos artificiales recuperables, después de haber tirado, sin -  
tener en cuenta los tiros, que hayan alcanzado o fallado el  
blanco, lo que es indispensable en la práctica del nuevo y -  
útil juego de tiro usando un arma de rayo de luz y blancos  
15 artificiales recuperables en combinación según se especifi-  
ca arriba.

15

20

Por lo tanto, es un objeto primario del presente  
invento procurar un nuevo y útil equipo de recuperación y -  
entrega para uso con el nuevo y único aparato de juego de -  
tiro, usando un arma de rayo de luz y blancos artificiales  
recuperables con el propósito de recuperación y entrega de  
blancos artificiales después de haber tirado con el arma de  
rayo de luz, sin tener en cuenta tiros, que hayan dado en -  
el blanco o hayan fallado, desde posiciones de retorno a -  
25 tierra a una posición de recuperación predeterminada, es de-  
cir, que el equipo comprende principalmente una sección de  
almohadillado y una sección de transporte, donde los blan-  
cos artificiales aterrizarán al azar sobre el terreno para  
amortiguar el choque del aterrizaje de los blancos, impidien

25

30

24 APR 1973



1

do por ello los daños de cualquier clase a los blancos de las características arriba citadas, en el momento del aterrizaje. Dicha sección de transporte esta adaptada a recoger y entregar los blancos caidos a tierra desde los puntos de aterrizaje hacia una posición de recuperación predeterminada, tal como la posición de tiro o semejante, permitiendo así, que los blancos artificiales, caidos a tierra, se recuperen con seguridad y entreguen eficazmente para repetidos usos en el juego de tiro, usando un arma de rayo de luz y blancos artificiales, en combinación.

5

10

15

20

25

Es otro objeto de este invento procurar un nuevo y útil equipo de recuperación de blancos y de entrega de los mismos para el uso en el nuevo juego de tiro que con mayores detalles está construido de una sección amortiguadora de piso y de una sección de pared amortiguadora, estando ambas secciones adaptadas operativamente para cooperar con el fin de evitar positivamente la colisión entre los blancos, cayendo algunos después de la colisión contra la sección de pared amortiguadora y cayendo otros inmediatamente sobre la sección amortiguadora de piso, permitiendo así que los blancos artificiales caidos se recuperen de un modo seguro y eficaz, libres de los daños de tales blancos para usos repetidos en el nuevo juego de tiro usando en combinación un arma de rayo de luz y blancos artificiales.

30

Es otro objeto de este invento procurar un nuevo y útil equipo de recuperación y entrega de blancos para uso en el nuevo y útil juego de tiro, según se describe arriba, en que una sección de pared amortiguadora puede estar construida en una forma de un transportador de cinta sin fin ro

24

ABR 1972

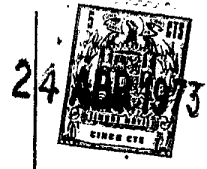
- 5 -

1 tativa, teniendo una cantidad apropiada de crestas en su su  
perficie para capturar los blancos volantes en conexión -  
operativa, para recibir por ello elásticamente los blancos  
5 por medio de los efectos amortiguadores y después de ello -  
soltar los blancos desde dicha captura en la porción termi-  
nal del arriba mencionado transportador de cinta sin fin.

Es todavía otro objeto de este invento obtener un  
nuevo y útil equipo de recuperación y entrega de blancos pa  
10 ra el uso en el nuevo juego de tiro arriba descrito, donde  
una sección de pared amortiguadora puede estar construida -  
en la forma de una cortina de aire, para retardar por ello  
la velocidad de los blancos volantes lanzados alaire por un  
dispositivo lanzador o trampa y para causar por ello que -  
15 los blancos aterricen forzosa y eficazmente sobre la super-  
ficie de la sección de piso amortiguadora, proveyendo asi,  
por consiguiente, los blancos, que aterrizan, de un mejor -  
efecto amortiguador y evitándose cualquier daño contingen-  
te, debido al choque cuando aterrizan.

Es todavía otro objeto de este invento procurar -  
20 un nuevo y útil equipo de recuperación y entrega de blancos  
para el uso en el nuevo juego de tiro, como se describe arri  
ba, en que se dispone de una pantalla de proyección de ima-  
gen en adición, en la posición trasera de la arriba mencio-  
nada cortina de aire, permitiendo por ello que se proyecte  
25 una imagen de un paisaje, etc. por medio de un proyector -  
apropiado sobre la pantalla, para procurar a los tiradores  
y/o a los espectadores del juego, una atmósfera de realidad  
y fomentar la sensación de asistencia al real campo de tiro.

30 Es todavía otro objeto del invento procurar un nue



1 vo y útil equipo de recuperación y entrega de blancos para  
el uso en el nuevo juego de tiro según se describe arriba,  
en que está prevista una cinta sin fin, hecha de una plura-  
5 lidad de tiras, teniendo cada una, una porción de gancho o  
porción plegada para recibir los blancos por las tiras y -  
llevándoles sobre la porción de gancho, extendiéndose dicha  
cinta sin fin a través de un tambor impulsor y de un tambor  
impulsado, adaptándose así a funcionar como sección de pared  
10 amortiguadora del equipo de recuperación y entrega de blan-  
cos, para recibir los blancos que aterrizan, con un apropia-  
do efecto de amortiguación para entregar subsiguientemente  
los objetivos o blancos a la porción receptora curvada y pa-  
ra liberarles después en la porción terminal de la cinta -  
sin fin.

15 Es todavía otro objeto de este invento procurar un  
nuevo y útil equipo de recuperación y entrega de blancos pa-  
ra el uso en el nuevo juego de tiro, como se describe arri-  
ba, en que se dispone de una estructura amortiguadora usan-  
do una pluralidad de hislos o cuerdas de material con carác-  
20 ter amortiguador y suspendidos en una profundidad apropiada  
o grosor adecuado, para funcionar por ello como sección de -  
pared amortiguadora del equipo de recuperación de blancos -  
para almohadillar elásticamente y recibir los blancos volan-  
tes y para procurar por ello un efecto de aspecto mágico de  
25 recibir los blancos como si se desvanecieran de la vista de  
los tiradores y/o de los espectadores del juego.

De acuerdo con este invento, resumiéndose breve-  
mente a título de ejecución preferida del mismo, se ha pre-  
visto un nuevo y útil equipo de recuperación y entrega de -  
30

24 ABR 1973

- 7 -

1 las características, que arriba se describen plenamente pa  
ra el uso en el nuevo juego de tiro, según se describe y -  
5 expone en la solicitud pendiente al mismo tiempo, a que se  
ha hecho referencia arriba, que comprende principalmente me  
dios amortiguadores y medios transportadores, en que el pri  
mero de los medios está adaptado para ser situado apropia--  
damente en las áreas en que los blancos artificiales recupe  
rables aterrizarán al azar sobre el miembro de piso amorti  
10 guador para amortiguar el choque de aterrizaje de los blan  
cos, evitando, por lo tanto, cualquier daño a los blancos -  
en el momento del aterrizaje y el último medio está adaptado  
para recoger los blancos aterrizados por el arriba menciona  
do medio amortiguador y para entregar los mismos desde los  
15 puntos de aterrizaje hacia una posición de recuperación pre  
determinada, tal como la posición de tiro o semejante, per  
mitiendo así que los blancos artificiales aterrizados se re  
cuperen con seguridad y entreguen eficazmente para usos re  
petidos en el nuevo juego de tiro, usando un arma de rayo -  
de luz y blancos artificiales en combinación.

20 La naturaleza, el principio y los detalles del pre  
sente invento, así como ulteriores objetos y ventajas del -  
mismo, resultarán más aparentes de la siguiente descripción  
detallada en relación con una ejecución preferida del inven  
to, cuando se lea en conjunción con los dibujos anexos, en  
25 que partes semejantes están designadas con análogos números  
de referencia, y en que:

La fig. 1, en una vista en planta esquemática pa  
ra dar una idea general de la disposición de un sistema de  
30 juego de tiro incluyendo un equipo de recuperación y entre-



1 ga de blanco de acuerdo con el invento;

La fig. 2, es una vista esquemática lateral en alzado, similar a la fig. 1;

5 La fig. 3, es una vista diagramática mostrando un dispositivo de instrucción para un dispositivo lanzador de blancos o trampa de acuerdo con el invento;

La fig. 4, es una vista de alzado lateral mostrando una forma del equipo de recuperación de blancos incorporando el invento;

10 La fig. 5, es una vista lateral en alzado mostrando otra forma del equipo de recuperación y entrega de blancos incorporando el invento;

15 La fig. 6, es una vista similar mostrando otra forma del equipo de recuperación y entrega de blancos incorporando el invento; y

Las figuras 7, 8 y 9, son vistas esquemáticas en sección transversal mostrando formas variadas del medio transportador empleable en el presente invento.

20 Haciendo ahora referencia a los dibujos adjuntos, que muestran, para fines ilustrativos solamente, pero de ningún modo como limitaciones, las ejecuciones preferidas de un nuevo y útil equipo de recuperación y entrega de blancos de acuerdo con el presente invento.

25 En las figuras 1 y 2, que son vistas esquemáticas para dar una idea general de la disposición de un sistema de juego de tiro incluyendo un equipo de recuperación y entrega de blancos, de acuerdo con el invento, se ilustra un dispositivo o trampa a lanzador de blancos, medios amortiguadores b, lugares de tiro c y medios de transporte d. Es-

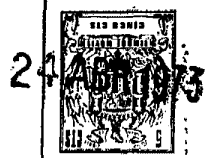
30

24  
5  
24  
ABR 1973  
SINER 812

- 9 -

1 tá previsto un dispositivo de instrucción en los puestos de  
2 tiro c en conexión operativa con el dispositivo lanzador de  
3 blancos o trampa a. Después de instrucción en los puestos -  
4 de tiro c por cada uno de los tiradores en participación, -  
5 los blancos serán lanzados al aire por función operativa del  
6 dispositivo lanzador o trampa a. Con más detalles, el dispo-  
7 sitivo de instrucción está adaptado para convertir la voz -  
8 de cada tirador, que se recoja por micrófonos, dispuestos -  
9 en los puestos de tiro, en señales eléctricas, con el fin de  
10 cerrar el circuito conmutador, para hacer por ello automáti-  
11 camente que sea lanzado un blanco al aire. En tal disposi-  
12 ción si los micrófonos están continuamente en estado opera-  
13 tivo, es probable que las señales de instrucción se intro-  
14 duzcan por las voces contingentes de alguien distinto a los  
15 tiradores. Por lo tanto, sólo después de completarse la pre-  
16 paración en el dispositivo lanzador o trampa a, en sí y des-  
17 pués de una acción conectadora por el tirador mismo, se dis-  
18 pone operativamente que el micrófono, perteneciente sólo a  
19 tal puesto de tiro, pueda ser accionado y que una lámpara -  
20 pueda ser iluminada para indicar que se ha completado la pre-  
21 paración de tiro.

22 Uno de tales ejemplos típicos de esta disposición,  
23 se ilustra en la fig. 3. Haciendo ahora referencia a la -  
24 fig. 3, se ilustra en la misma un conmutador S1 y otro con-  
25 mutador S3, El primero está adaptado para cerrar un circui-  
26 to para el dispositivo o trampa a lanzador de blancos des-  
27 pués de la instalación de tal blanco en la trampa a, y esta  
28 última es operativa y funciona para cerrar el circuito des-  
29 pués de pisar un pedal 1 el mismo tirador. Cerrando tales -  
30



1  
5  
10  
15  
20  
25  
30

conmutadores S1 y S3, se encenderá una lámpara indicadora 2 prevista en el dispositivo lanzador de blancos o trampa a para indicar que se ha completado la preparación de tiro y por la voz del tirador, captada por el micrófono 3, se hará que otro conmutador S2 cierre el circuito para dejar por ello que el blanco 4 sea lanzado al aire. El blanco volante 4 está adaptado para volar dentro de un área predeterminada por ángulos y, como se ilustra en las figuras 1 y 2.

Haciendo referencia a la fig. 4, se ilustra un ejemplo del equipo de recuperación de blancos de acuerdo con el presente invento, que comprende un miembro b1 de pared amortiguadora, un miembro b2 de piso amortiguador y medios transportadores d. El miembro b1 de pared amortiguadora y el miembro b2 de piso amortiguador, preferentemente pueden estar hecho de colchón de aire o productos de espuma de goma, espuma de poliuretano, etc., de carácter elástico. Sin embargo, naturalmente pueden prepararse usando otro material que aquél arriba mencionado tal como rejillas de tela existentes o redes, hojas de lienzo, hojas de plástico, etc., o su combinación. El miembro b1 de pared amortiguadora está previsto en una forma verticalmente curvada o cóncava en las porciones terminales dentro de un alcance de recorrido de los blancos 4 lanzados por el dispositivo lanzador a. Mientras el miembro b2 de piso amortiguador es colocado en apropiadas posiciones en que se espera recibir los blancos, sin tener en cuenta el estado de caída de los blancos, cayendo algunos después de haber colisionado una vez contra el miembro b1 de pared amortiguadora y cayendo otros inmediatamente sobre el miembro b2 de piso amortiguador, e inclinándose con una apropiada curvatura, según se desée.



1                   Está previsto un medio d transportador de blan-  
cos en posiciones operativas deseadas para recibir los blan-  
cos desde el miembro b2 de piso amortiguador para entregar  
por ello los objetivos 4 aterrizados hacia cualquier orienta-  
5                   ción deseada. En las figuras 1 y 2 se ilustra un apropiado  
sistema transportador a que está conectado operativamente  
con los medios transportadores d para entregar por ello de-  
volviendo los blancos 4 al dispositivo lanzador o trampa a.  
En cuanto al medio transportador d, pueden existir varias  
10                   formas de disposiciones según se ilustra en las figuras 7,  
8 y 9. En la fig. 7 está prevista una cavidad 5a adecuada pa-  
ra recibir en su cavidad los blancos 4 en una posición hori-  
zontal en la porción central de la cinta 5 sin fin, trans-  
portadora horizontal. En la fig. 8, se ilustra, otra forma  
15                   de la cinta sin fin 6, teniendo una cavidad 6a para sujetar  
establemente el blanco en una posición vertical. Todavía otra  
forma del medio transportador se ilustra en la fig. 9, en  
que está previsto un miembro guiador 7 teniendo una cavidad  
guiadora 7a dejando que el blanco 4 gire por sí mismo debi-  
do a la gravedad y a la forma de <sup>la</sup> cavidad 7a que está in-  
20                   clinada descendentemente hacia el lugar de recuperación de  
los blancos 4.

El objetivo volante 4 está constuido, según una  
ejecución del presente invento en la forma de un disco con-  
25                   vexo usando el material de resina plástica e incorpora en  
el mismo elementos fotoeléctricos, un estrobotrón o tubo es-  
troboscópico, etc., que se describirán en detalles en la so-  
licitud pendiente al mismo tiempo.

En la disposición arriba mencionada del dispositi-

24 FEB 1957

- 12 -

1 vo lanzador de objetivos o blancos o trampa, cuando se ins-  
tala un blanco 4 volante, en posición sobre el dispositivo  
lanzador o trampa a , el conmutador s1 es accionado para ce-  
rrar el circuito para encender la lámpara indicadora 2 y des-  
5 pués de pisar el pedal 1 por el tirador, el conmutador S3 -  
es accionado para cerrar el circuito para el micrófono 3, -  
para efectuar así la preparación para un tiroteo de modo -  
completo. Cuando el tirador entonces introduce un signo -  
10 acústico de instrucción en el micrófono 3, la voz se conver-  
tirá en una señal eléctrica, que hará funcionar el conmuta-  
dor S2 para cerrar el circuito, de modo que se cause que el  
blanco 4 sea lanzado al aire por el dispositivo lanzador o  
trampa a. En este momento, el tirador instantaneamente dis-  
parará el arma de rayo de luz sobre el blanco volante. El -  
15 blanco 4, después de haber recibido el rayo de luz del arma,  
se iluminará o centelleará por el funcionamiento del elemen-  
to fotoeléctrico, posiblemente para indicar o anunciar por  
ello al tirador o a los espectadores del juego, que se ha -  
20 alcanzado el blanco. Además es posible disponer un apropia-  
do tablero indicador o algún otro medio, que funcione para -  
indicar tal alcance del blanco de acuerdo con la necesidad.  
El blanco 4 entonces entrará en colisión sin daño alguno, -  
25 contra el miembro b1 de pared amortiguadora o contra el  
miembro b2 de piso amortiguador, directa o indirectamente -  
de acuerdo con las condiciones de postura de su aterrizaje,  
cayendo sobre la superficie del miembro b2 amortiguador de  
piso y puede ser operativamente recuperado y entregado por  
el medio transportador d inmediatamente o a través del arri-  
30 ba mencionado sistema transportador e hacia el puesto de ti

24 ABR 1977

- 13 -

1

ro c o hacia otra posición de recuperación predeterminada.

5

En la fig. 5 se ilustra otra forma del equipo de recuperación de blancos del presente invento, que principalmente comprende un miembro b1 de pared amortiguadora, un miembro b2 de piso amortiguador y medios d transportadores de blancos. Tales miembros amortiguadores están hechos de un material elástico, tal como cojón de aire, espuma de goma, espuma de poliuretano, etc. El miembro b1 de pared amortiguadora está prevista en una forma verticalmente curvada o cóncava en la porción final de las áreas, sobre las que alcanzan los blancos 4 lanzados por el dispositivo lanzador a. El miembro b2 amortiguador de piso, está situado en posiciones, en las que se espera recibir los blancos sin tener en cuenta el estado de caída o aterrizaje de los blancos y por visto de aberturas para que pasen a través de ellas los blancos 4. Algunos caen o aterrizan después de tropezar contra el miembro b1 de pared amortiguadora y otros caen inmediatamente sobre el miembro b2 de piso amortiguador. Están previstos medios transportadores d de blancos en la posición para recibir los blancos, que caen o aterrizan pasando a través de las aberturas del miembro b2 de piso amortiguador es decir, por debajo de dicho miembro b2 de piso amortiguador para entregar por ello los blancos 4, que han aterrizado hacia una posición deseada, predeterminada para la recuperación, por ejemplo, al dispositivo a lanzador de blancos.

10

15

20

25

30

En la fig. 6, se ha ilustrado otra forma del equipo de recuperación y entrega de objetivos o blancos del presente invento, que comprende principalmente un miembro b1 de pared amortiguadora y un miembro b2 de piso amortiguador.

24 APR 1973

- 14 -

1 El material para tales miembros amortiguadores es uno prefe-  
rentemente elástico, tal como un colchón neumático, espuma  
de goma, espuma de poliuretano, etc. El miembro b2 de piso  
5 amortiguador puede tener una forma de cinta sin fin con una  
anchura apropiada, suficiente para cubrir el área, requeri-  
da para recibir los blancos 4, que aterrizan y teniendo la  
superficie sujeta con el arriba mencionado material elásti-  
co. Dichas cinta sin fin se extiende a través de un tambor  
impulsor 8 y de un tambor impulsado 9. Este miembro b2 de  
10 piso amortiguador está debidamente situado para cubrir las  
áreas sobre las que se alineará probablemente los blancos  
volantes 4, bien sea después de la colisión contra el miem-  
bro b1 de pared amortiguadora o que caigan inmediatamente  
o aterricen sobre el mismo. La dirección de marcha o de en-  
15 trega de tal cinta sin fin, o miembro b2 de piso amortigua-  
dor, puede orientarse selectivamente de acuerdo con las ne-  
cesidades en su alojamiento de modo que puede marchar, bien  
sea en una dirección transversal o en una longitudinal se-  
gún se observa en la fig. 6. Cuando la cinta sin fin o miem-  
20 bro b2 de piso amortiguado se orienta en la dirección longi-  
tudinal, aunque no se ilustra en el dibujo, el mismo puede  
ser impulsado directamente a una posición predeterminada de  
recuperación, tal como el dispositivo lanzador o trampa a.  
Mientras está orientado en la dirección transversal, como  
25 se ilustra en la fig. 6, puede ser impulsado hacia la arriba  
mencionada posición de recuperación por otro medio transporta-  
dor 10.

Además, aunque no se ilustra en los dibujos adjun-  
30 tos, puede estar prevista otra forma de equipo de recupera-



1 ción y entrega de blancos, poniendo en práctica este invento,  
en que el miembro b1 de pared amortiguadora puede estar cons-  
truido con una cinta sin fin rotativa, teniendo una plurali-  
dad de crestas para capturar los blancos volantes 4 para cap-  
5 turar por ello elásticamente los blancos volantes por el -  
efecto de amortiguación y después para liberar los blancos -  
de tal captura en el punto de deflexión de la cinta sin fin,  
arriba mencionada. Además, aunque tampoco se ilustra, puede  
haber otra variación del equipo de recuperación y entrega de  
10 blancos de acuerdo con este invento, que comprende una corti-  
na de aire para una función operativa del miembro b1 de pa-  
red amortiguadora, para retardar por ello la velocidad de -  
los blancos volantes 4, durante su vuelo y para hacer que -  
los blancos aterricen forzosa y eficazmente sobre la superfi-  
15 cie del miembro b2 de piso amortiguador.

Puede estar prevista otra variación del equipo de  
recuperación y entrega de blancos de acuerdo con el invento,  
que comprende una pantalla de protección de imagen en una po-  
sición posterior apropiada de la cortina de aire arriba men-  
20 cionada para permitir por ello que se proyecte una imagen, -  
tal como un paisaje, etc., sobre la arriba mencionada panta-  
lla, para proveer a los tiradores o espectadores del juego -  
de una atmósfera de mayor realidad y para fomentar la sensa-  
ción de asistencia al verdadero campo de tiro.

25 Además, de acuerdo con otra variación del equipo -  
de recuperación y entrega de blancos según el invento, está  
previsto un transportador de cinta sin fin, hecho de una plu-  
ralidad de tiras amortiguadoras para una función operativa -  
del miembro b1 de pared amortiguadora, teniendo cada una, -  
30 una porción de gancho para recibir los blancos, cuya cinta -



1 sin fin se extiende a través de un tambor impulsor y un tam  
bor impulsado, para recibir por ello los blancos, que ate-  
rrizan con un apropiado efecto de amortiguación por las por-  
ciones de gancho. Los blancos, así recibidos, son liberados  
5 en la porción final de la cinta sin fin.

Puede procurarse otra variación del equipo de recu-  
peración y entrega de blancos de acuerdo con el invento, en  
que está prevista una estructura amortiguadora usando una -  
10 pluralidad de hilos o cuerdas del material elástico suspen-  
didas en un grosor apropiado, para funcionar por ello como  
miembro de pared amortiguadora del equipo para amortiguar -  
elásticamente y recibir los objetivos volantes y, además, -  
para procurar un efecto supuestamente mágico de recibir los  
15 blancos, como si desaparecieran, desvaneciéndose de la vis-  
ta de los tiradores y/o de los espectadores del juego.

Como se ha descrito plenamente en ejecuciones pre-  
feridas del presente invento, los objetos del presente in-  
vento, como se ha mencionado, pueden conseguirse bien por la  
estructura, especificada en la descripción que precede.  
20

Deberá comprenderse, como se ha indicado anterior-  
mente aquí, que las ejecuciones preferidas según se ilustran  
a título de descripciones e ilustraciones, no significan nin-  
guna restricción del presente invento de ninguna manera, si  
no al contrario, muchas modificaciones, cambios y variacio-  
25 nes de la construcción y disposición en detalle del equipo  
de recuperación y entrega de blancos según el invento, pue-  
den derivarse además por los expertos en la técnica, a la -  
que se refiere el presente invento, por lo que las ventajo-  
sas características del presente invento pueden realizarse  
30

24 FEB 1973

- 17 -

1 y restaurarse sin apartarse de la idea y alcance del invento  
expuesto en las reivindicaciones adjuntas.

- N O T A -  
=====

5 La presente patente de invención comprende las si-  
guientes reivindicaciones:

10 1.- Mejoras en la construcción de quipos de recu-  
peración y de entrega de objetivos inanimados artificiales -  
para el uso en un juego de tiro en que un arma de rayo de -  
luz y un objetivo inanimado artificial se emplean en combi-  
nación, caracterizadas porque el equipo comprende un medio  
15 receptor alojado en zonas sobre las que dicho objetivo ina-  
nimado artificial alcanza al ser lanzado por un dispositivo  
lanzador y que está adaptado para recibir elásticamente di-  
cho objetivo artificial, y un medio transportador, situado  
adyacente operativamente a dicho medio receptor y adaptado  
para recibir y entregar dicho objetivo, que viene a caer a  
través de dicho medio receptor, para transportar por ello -  
20 dicho objetivo hacia un punto predeterminado de recupera-  
ción.

25 2.- Mejoras, según la reivindicación 1, caracteri-  
zadas porque dicho medio receptor comprende en conexión ope-  
rativa un miembro de pared amortiguador y un miembro de pi-  
so amortiguador, estando fabricados ambos miembros de un ma-  
terial elástico y estando dispuestos en un estado cóncavo -  
visto desde su lado frontal, evitando así posibles daños a  
dicho objetivo debido al choque de colisión contra dichos -  
miembros.

30

1  
5  
10  
15  
20  
25  
30

3.- Mejoras, según la reivindicación 2, caracterizadas porque dicho miembro de piso amortiguador está dispuesto con la configuración de su superficie para eliminar cualquier ángulo de reposo de dicho objetivo que pueda hacer que los objetivos, que aterricen uno tras otro sobre la superficie de dicho miembro de piso amortiguador, entren en colisión entre si, impidiendo así que los objetivos entren en colisión mutua.

4.- Mejoras, según la reivindicación 2, caracterizadas porque dicho miembro de pared amortiguadora está dispuesto con la configuración de su superficie para eliminar un ángulo de reposo de dichos objetivos, que pudiera hacer que los objetivos alcancen uno tras otro sobre la superficie de dicho miembro de pared amortiguadora para estar en colisión entre sí, evitando así que los objetivos apoyados sobre dicho miembro de pared amortiguadora entren en colisión mutua.

5.- Mejoras, según la reivindicación 2, caracterizadas porque dicho miembro de piso amortiguador tiene la forma de un transportador de correa sin fin.

6.- Mejoras, según la reivindicación 2, caracterizadas porque dicho miembro de pared amortiguadora tiene la forma de un transportador de correa sin fin, teniendo una pluralidad de crestas para recoger los objetivos.

7.- Mejoras, según la reivindicación 2, caracterizadas porque dicho miembro de pared amortiguadora tiene la forma de una cortina de aire para retardar la velocidad de dichos objetivos que vuelen hacia el mismo inmediatamente antes de su llegada al mismo, y que reciben dichos objetivos

24 ABR 1973

- 19 -

1 para una ulterior entrega hacia una posición predeterminada de recuperación.

5 8.- Mejoras, según la reivindicación 2 caracterizadas porque dicho miembro de pared amortiguadora tiene la forma de una cortina de aire en conexión operativa con una pantalla de proyección de imagen, situada en una posición trasera respecto a la situación de dicha cortina de aire permitiendo que se proyecte una imagen sobre dicha pantalla.

10 9.- Mejoras, según la reivindicación 1, caracterizadas porque dicho miembro de pared amortiguadora tiene la forma de una correa sin fin, hecha de una pluralidad de tiras teniendo cada una, una porción de gancho para recibir encima el objetivo y se extiende a través de un tambor impulsor y de su tambor impulsado.

15 10.- Mejoras, según la reivindicación 1, caracterizadas porque dicho miembro de pared amortiguadora está fabricado de una pluralidad de cordones de material elástico y suspendidos en un grosor dado.

20 11.- Mejoras en la construcción de equipos de recuperación y de entrega de objetivos inanimados artificiales para el uso en un juego de tiro.

25 Según se describe y reivindica en la presente memoria descriptiva y se ilustra con los planos reglamentarios que a la misma se acompañan.

Consta la presente memoria de diecinueve hojas foliadas y escritas a máquina por una sola de sus caras.

MADRID 24 ABR 1973 CARLOS ROEB  
P. P.

Fdo.: Francisco del Pozo

30

24 FEB 1973

FIG. 1

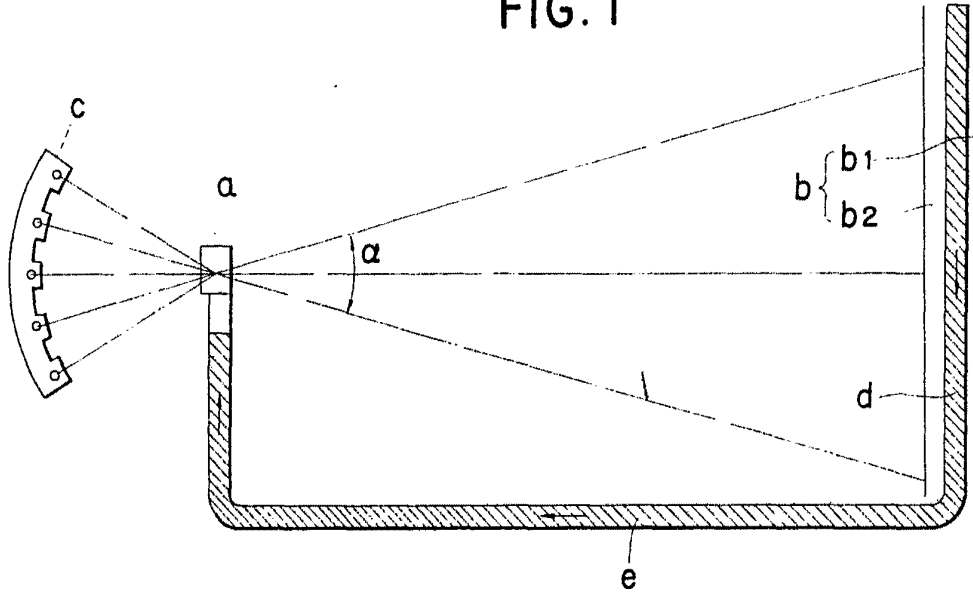
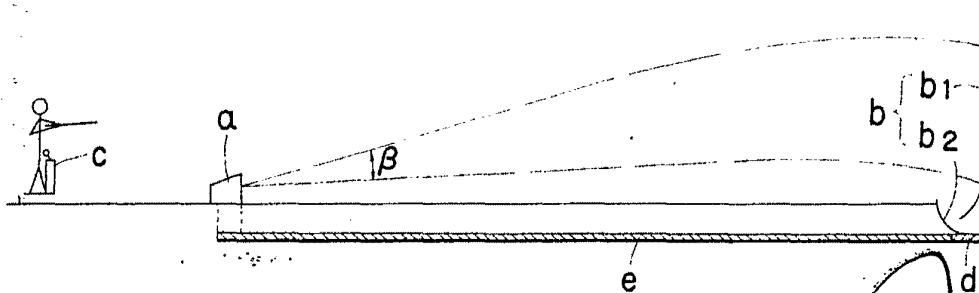


FIG. 2



ESCALA VARIABLE  
CARLOS ROEB  
P. P.

- 1.- SKB ARMS COMPANY.
- 2.- COMET CORPORATION.
- 3.- YOSHIAKI NOGUCHI.

24 APR 1973  
 RECEIVED  
 U.S. AIR FORCE  
 AIR FORCE RESEARCH AND DEVELOPMENT  
 CENTER  
 WRIGHT-PATTERSON AFB  
 OHIO 45433

FIG. 3

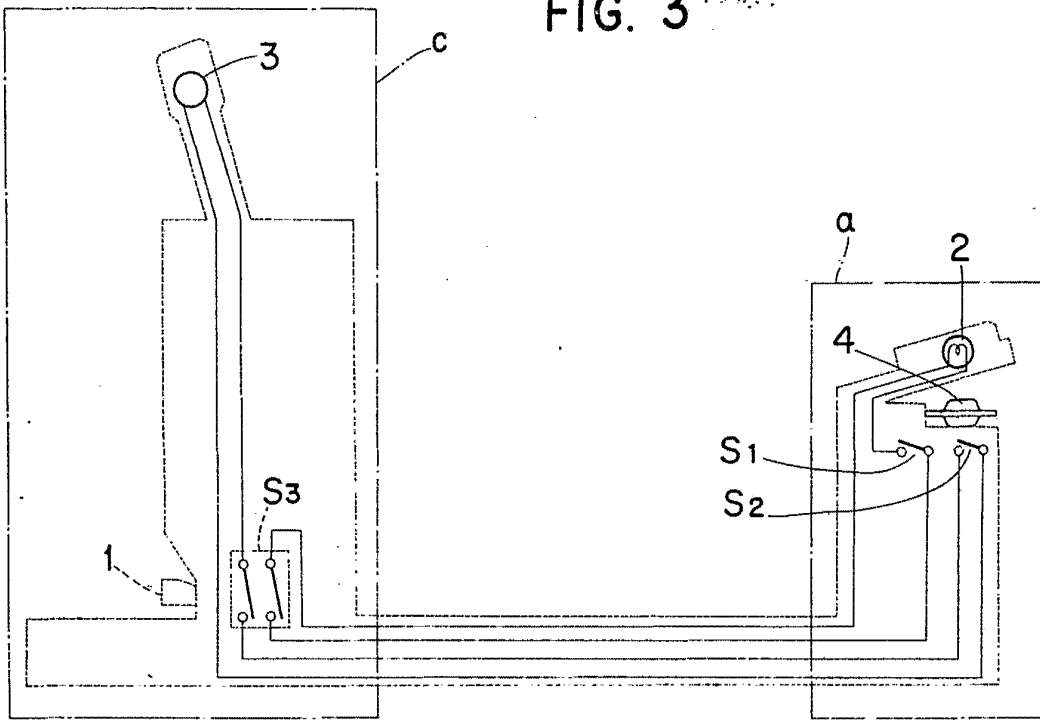
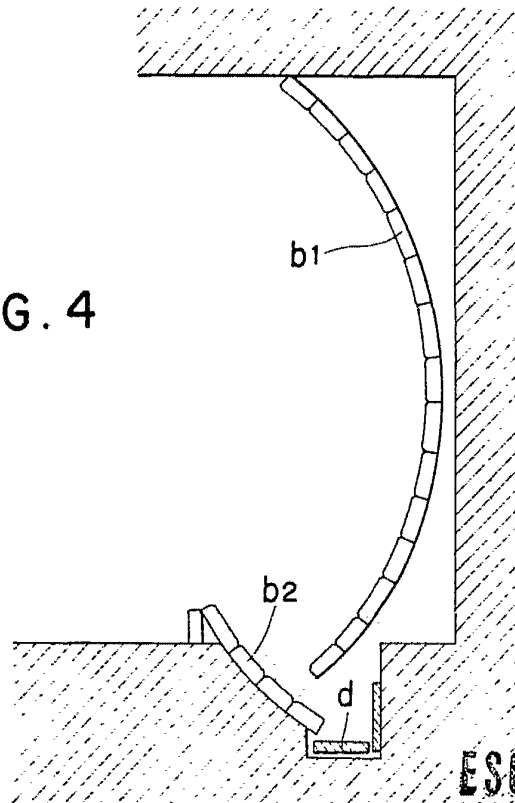


FIG. 4



ESCALA VARIABLE  
 CARLOS ROEB  
 P. R.

24 ABE 1973

FIG. 5

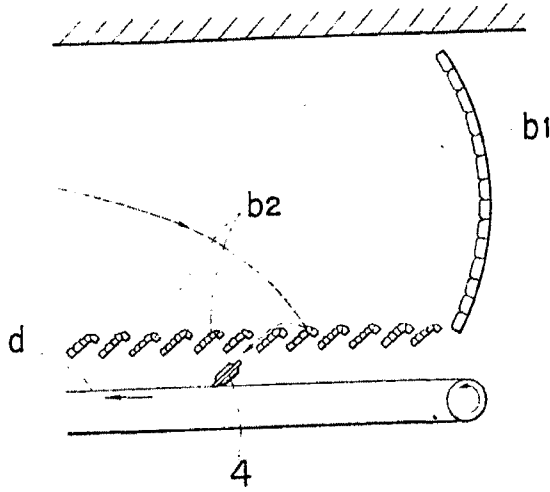
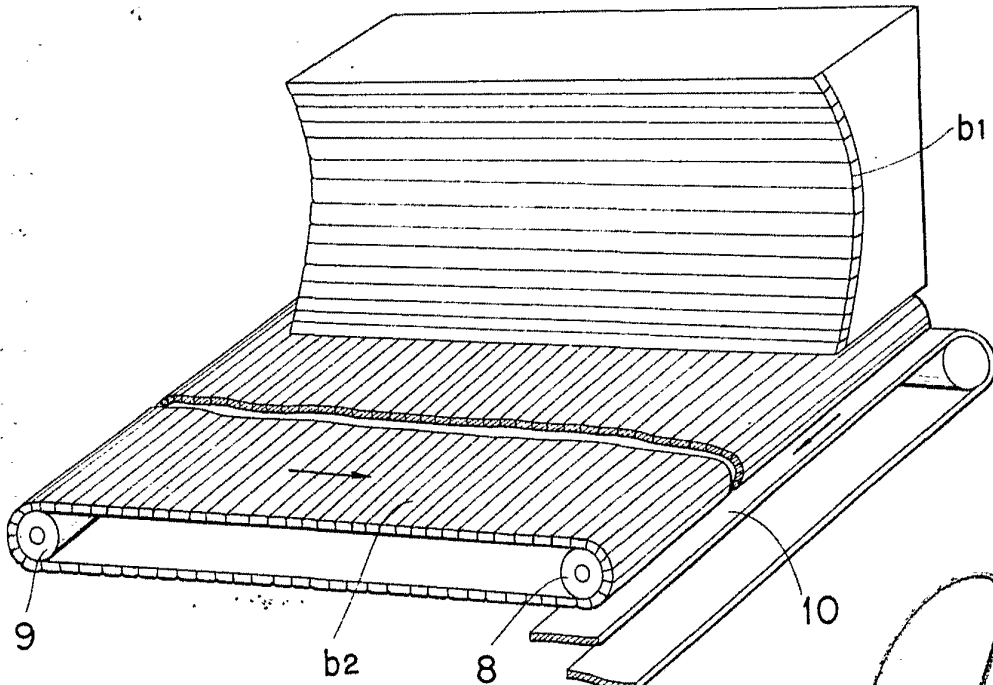


FIG. 6



ESCALA VARIABLE  
CARLOS ROEB  
P.P.

- 1.- SKB ARMS COMPANY=
- 2.- COMET CORPORATION.
- 3.- YOSHIAKI NOGUCHI.

24 ABR 1973  
ESTADO LIBRE ASOCIADO DE PUERTO RICO  
SECRETARIA DE GOBIERNO  
SINCE 1917

FIG. 7

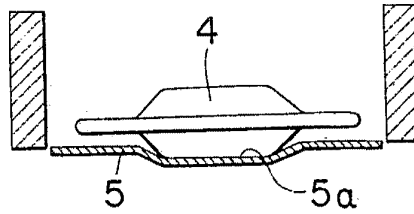


FIG. 8

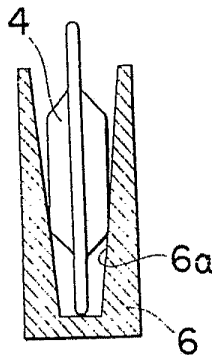
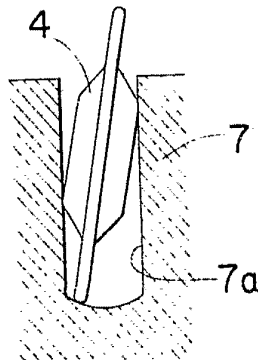


FIG. 9



ESCALA VARIABLE  
CARLOS ROEB  
P.P.