



21.3

413207

Int. Cl.: A 63 G

CADUCADO

MEMORIA DESCRIPTIVA de Patente de
Introducción que, por diez años en España y posesio-
nes, solicita la firma AUTOMAVE, S.A., establecida en
Madrid, calle de Fuencarral, núm.101, por: "PERFECCIO-
NAMIENTOS EN LA CONSTRUCCION DE JUEGOS MOVILES RECREA-
TIVOS".

Fuente de información: Original Kart - 41100 Ganaceto
di Modena - Italy.

====Oooo====

Con los perfeccionamientos objeto de la invención
se ha logrado la creación industrializable de juegos re-
creativos móviles de índole preferentemente infantil ,

413997



-2-

5 dotados de medios ideales para el cómodo entretenimiento y solaz de los infantes.

10 Esencialmente, consta de dos partes complementarias perfectamente diferenciadas; una de ellas comprensiva de un chasis y todos los medios de tracción y transmisión agrupados en una carcasa adecuada y de otra parte superior utilizable por el usuario que consta de la figura destinada al movimiento y eventualmente por consecuencia, a soportar al pequeño usuario. En el caso a que nos referimos, el movimiento impuesto a la figura es do ble.

15 Con arreglo a las normas del vigente Estatuto sobre Propiedad Industrial en su artículo 100, apartado 4º, se acompaña una hoja de planos a cuyas representaciones se hace referencia constante seguidamente y en las que se denota:

20 Fig. 1 - Alzado y corte de los medios de tracción y transmisión, así como figura de personaje de ficción en representación esquemática.

25 Fig. 2 - Planta y corte de la disposición original de los perfeccionamientos en la que se advierten los medios de tracción, transmisión y esquema eléctrico.

30 Así por tanto, haciendo referencia simultanea a las representaciones de las Figs. 1 y 2 expresadas, a partir de la toma de corriente o conexión que se establece mediante la introducción de moneda o ficha convencional en la caja -2-, actúan los siguientes elementos: el trans formador que se representa en -1- del que se transmite la corriente al motor -3- a través del temporizador mediante

413997



relé. La acción del motor -3-, provocada por el contacto que establece la moneda o ficha convencional introducida por el lugar previsto -2-, determina el sonido del altavoz -13- y, al propio tiempo, la rotación del expresado motor -3- cuyo movimiento se transmite a través de la polea -4- a la representada en -5- utilizándose para ello cualesquiera elementos de transmisión; p.e., correa trapezoidal y de aquella al reductor o desmultiplicador -6- produciéndose a la salida y por la polea -7- una notable reducción en la rotación impuesta por el motor -3-, la cual, es aprovechada mediante la inserción excéntrica del espárrago -8- constitutivo de eje y dispuesto en la polea -7- en un sector periférico.

Una biela -9- inserta en el mencionado espárrago -8- y, cuyo extremo opuesto de aquella está fijado mediante cualquier tipo de charnela o bulón en el interior de la figura del personaje de ficción -12-, imprime a éste en la rotación normal impuesta por el citado motor -3- un movimiento de elevación y descenso así como también de avance y de retroceso, a cuyo efecto contribuye a su vez la biela -11- que al igual que la citada en -9-, se aloja en el interior de la figura de ficción citada -12- mediante charnela o bulón y, por su extremo opuesto, remata mediante soldadura en la cruceta -10-, la cual se aloja sobre rodamientos y chasis fijos.

Con la disposición constitutiva de los perfeccionamientos se logra el doble movimiento previsto de la figura de ficción citada -12- y, al propio tiempo, el efecto acústico adecuado por el altavoz -13-.

413997



-4-

Puede ser variable en todo cuanto no altere, cambie o modifique la naturaleza del objeto, así como su funcionalidad.

===oooOooo===

65 NOTA . - Se reivindica la propiedad de ésta Patente de Introducción:

1) - Perfeccionamientos en la construcción de juegos móviles recreativos, caracterizados porque consta de dos sectores complementarios; el inferior provisto de carcasa que alberga un motor el cual transmite su movimiento al reductor desmultiplicador y, de éste, a una excéntrica de la que parte una biela.

70 2) - Perfeccionamientos en la construcción de juegos móviles recreativos, según 1ª reivindicación, caracterizados porque, al mismo nivel de la biela que parte de la excéntrica prevista y, sobre un chasis fijo, se presenta una cruceta-eje alojada sobre rodamientos, de cuyo centro parte una segunda biela.

80 3) - Perfeccionamientos en la construcción de juegos móviles recreativos, según 1ª y 2ª reivindicaciones, caracterizados porque el esquema eléctrico prevé el accionamiento del motor, la excitación de un altavoz y, a un transformador; todo ello a través de la conexión que establece en la cja-hucha la introducción de una moneda p
85 ficha convencional.

4) - Perfeccionamientos en la construcción de juegos mó-

413997

24



-5-

90 viles recreativos, según 1ª a 3ª reivindicaciones, caracterizados porque sobre la carcass que alberga los elementos de tracción y transmisión, así como los de sonido y conexión. se dispone una figura que puede ser de ficción la cual, aloja internamente mediante charnelas adecuadas los extremos opuestos de las bielas antes expresadas.

5) - "PERFECCIONAMIENTOS EN LA CONSTRUCCION DE JUEGOS MOVILES RECREATIVOS".

95 Esta Memoria Descriptiva consta de cinco hojas foliadas y mecanografiadas por una sola cara y de una hoja de planos.

Madrid,

24 ABR. 1973

~~Handwritten signature~~

R

413997



FIG. 1

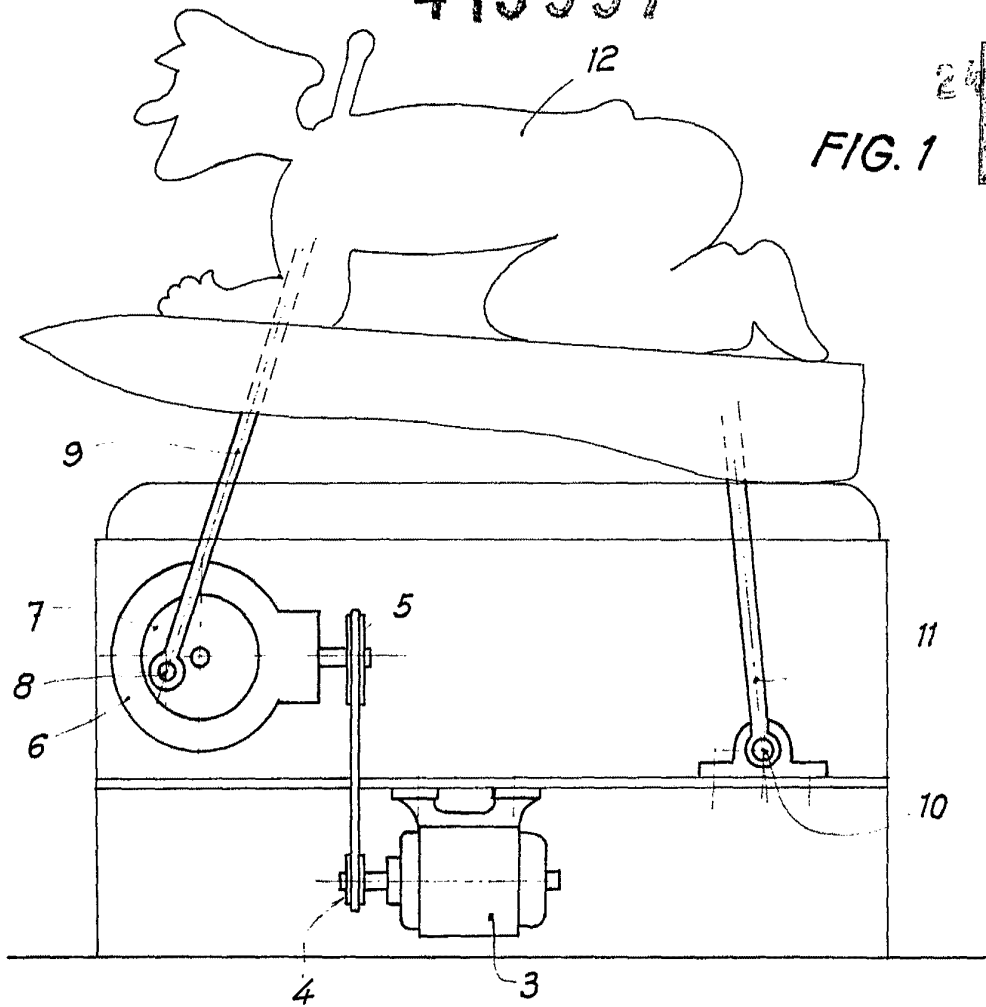
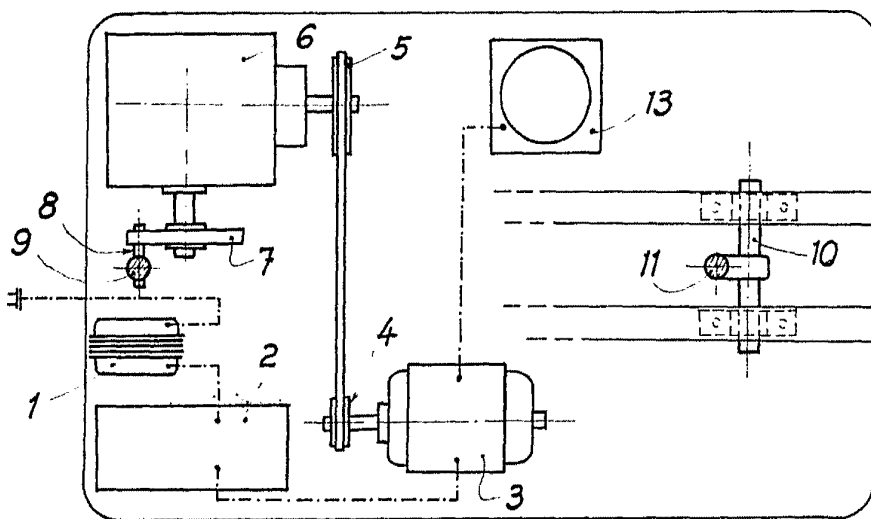


FIG. 2



Madrid, 24 ABR. 1973

ESCALA VARIABLE

[Handwritten signature]