



SECCION TECNICA  
 CLASIFICACION I.P.C.  
 CLASE E 04  
 SUBCLASE B

MEMORIA DESCRIPTIVA  
 que se acompaña a la solicitud de una  
 PATENTE DE INVENCION  
 =====

A favor de D. AGUSTIN GOMEZ OBREGON, de naciona-  
 lidad Española, residente en Santander, calle de  
 Nicolas Salmeron nº 7, por :

PERFECCIONAMIENTOS EN LA CONSTRUCCION  
 DE ESTRUCTURAS PLANAS DE HORMIGON  
 ARMADO O MIXTAS DE HORMIGON Y ACERO.

.....

La presente solicitud de registro de PA-  
 TENTE DE INVENCION, se refiere, como indica su enun-  
 ciado, a ciertos perfeccionamientos introducidos en  
 la construcción de estructuras planas de hormigon  
 armado o mixtas de hormigon y acero, como así se:





han denominado en publicaciones recientes, aquellas que estan constituidas por elementos metálicos estructurales de perfiles laminados, planos o con dibujos, unidos al hormigón mediante conectadores.

10 Su aplicación principal, aunque no limitativa, es la de construcción de edificaciones en general, tales como viviendas, oficinas, pabellones deportivos, industrias, y demas.

15 Consiste principalmente en el empleo de un elemento plano que queda incorporado a la obra y - que puede estar obtenido a partir de los mas diversos materiales, tales como metálicos, de fibrocemento, plastico, aglomerados, escayolas, agomerados de madera, corcho, fibra de vidrio, madera o cualquier  
20 otro que queda formando el techo de la obra y sobre el cual se colocan unos bloques de aligeramiento de- jando unos canales ortogonales o en angulo, de modo que al ser hormigonados constituyan una malla cruzada resistente, para lo cual se colocaran en ellos  
25 las armaduras correspondientes y disponiendo, junto a los pilares, de unas zonas macizas cuya extensión la determinará el cálculo con objeto de rigidizar el conjunto y absorber los esfuerzos cortantes.

Estos bloques de aligeramiento podran ser  
30 macizos o huecos, con o sin refuerzos interiores, con sólo elemento plano en la parte superior o tambien en la inferior, con o sin pestaña para formar los canales y sostenido a partir de cualquier material como plastico, polivinilo rígido o blando, fibrocemento, ferrocemento, metálicos, urea formal-  
35



deido, madera, corcho, hormigón normal o aligerado, P.V.C., escayola, yeso, cerámica, cartón o papel fuerte, en definitiva cualquier material siempre que cumpla las condiciones enumeradas de aligera-  
40 miento y formación de los canales para el hormigón de nervios.

La forma de construcción será la siguiente: Fabricados los pilares y nivelados los extremos superiores de los mismos, se extenderá al nivel co-  
45 rrespondiente y sustentado con los apeos necesarios, las placas planas a que nos hemos referido al principio para formar el techo de la obra, con los cuales es posible además eliminar los posteriores tendidos de yeso o mortero de albañilería.

Sobre estas placas se colocaran los ca-  
50 setones o bloques de aligeramiento indicados anteriormente, dejando los nervios de que se ha hablado, en los que se colocaran las armaduras metálicas que indique el cálculo, hormigonándose seguidamente. A  
55 continuación se erigen los pilares de la planta siguiente y se continua el proceso constructivo. También existe la disposición consistente en que los nervios de un sentido se ejecuten con viguetas semiresistentes colocando los bloques descritos apoyados en ellas, los que pueden llevar pestaña para  
60 hacer el encofrado de los nervios ortogonales si estos se consideran necesarios.

Para la mejor comprensión de los perfeccionamientos descritos, adjunto a la presente Memoria descriptiva, se acompaña una hoja de dibujos,  
65



en la que a simple título de ejemplo, no limitativo, se representa una forma preferente de realización de los perfeccionamientos que nos ocupan, debiendo interpretarse ampliamente.

70

A continuación y con referencia a los citados dibujos, efectuaremos una descripción detallada enumerándose las referencias numéricas en los mismos señaladas.

75

FIGURA 1.- Representa un conjunto esquemático de la disposición prevista objeto de este registro, en la que -1- es la pieza plana constitutiva del techo y cuya descripción ya hemos efectuado, siendo -2- los casetones de aligeramiento, (constituido cada uno por una o varias piezas yuxtapuestas), los que dejan entre si los nervios, y por -3- representamos los apeos posicionales para sustentación del conjunto durante la ejecución de la obra.

80

85

FIGURA 2.- Análogamente se puede ver de un modo gráfico otra solución en la que los casetones -4-, provistos o no de placa inferior y de pestaña, se alojan sobre encofrados -5- longitudinales y estos sobre apeos -6- como en el caso anterior. La pestaña puede omitirse y colocar unos casetones al lado de otros prescindiendo de los nervios ortogonales.

90x

95

FIGURA 3.- Representamos una disposición variada de las anteriores en la que los nervios de un sentido estan constituidos por una viga o viga semiresistente, pudiendo hacerse lo mismo que en



el caso anterior.

100

FIGURA 4.- Representa un tipo de caseton de los materiales y objeto que hemos descrito, provisto de salientes en una o varias de sus caras laterales y cuyo numero puede ser variable, cuya finalidad es la de permitir colocar posteriormente las tuberias o conducciones de fontaneria, electricidad, calefaccion, telefono, etc. etc.

105

La forma, los materiales, las dimensiones el grado angular de los nervios, y en general cuanto sea accesorio y secundario, podran ser variables siempre que no se modifique, altere o cambia la esencialidad de los perfeccionamientos descritos, no limitandose esta descripcion a este modo de aplicacion descrito ni a la ejecucion de las diversas partes de que se ha tratado particularmente, sino que comprende a cada una y todas y a sus variantes.

110

115

El peticionario se reserva el derecho de obtencion de los Certificados de Adicion complementarios que en lo sucesivo pueda aconsejar la practica.

120

Por ultimo, se declaran de novedad en todo el Territorio Nacional las siguientes particularidades caracteristicas sobre las cuales ha de recaer la concesion del privilegio de PATENTE DE INVENCIÓN QUE SE SOLICITA, conforme y al amparo del vigente <sup>to</sup>statuto que rige sobre Propiedad Industrial.

NOTAS DE

REIVINDICACIONES

125

-----



- seis -

130

135

140

145

150

PRIMERA.- Por: "PERFECCIONAMIENTOS EN LA CONSTRUCCION DE ESTRUCTURAS PLANAS DE HORMIGON ARMADO O MIXTAS DE HORMIGON Y ACERO ", caracterizados por el hecho de que por lo menos una parte de sus forjados estan constituidos por unas placas planas que quedan incorporadas a la obra formando el techo de la misma y sirviendo de encofrado para su ejecucion, sobre cuyas placas se colocan unos casetones de aligeramiento dejando nervios entre ellos, ortogonales o no, en los que se colocan las armaduras y posteriormente se vierte el hormigon, quedando asi ejecutado el forjado sin necesidad de vigas ni encofrados, pudiendo evitarse asi los tendidos de mortero y/o yeso en los techos de las obras.

SEGUNDA.- Por perfeccionamientos descritos en la reivindicacion primera, caracterizados de modo que los casetones de aligeramiento dispongan de un fondo plano y se apoyen sobre un elemento posicional en el sentido de los nervios, pudiendo tener estos bloques una pestaña que, al yuxtaponerla con la del bloque contiguo queda formando el nervio del otro sentido.

TERCERA.- Por perfeccionamientos descritos en las precedentes reivindicaciones, caracterizados ademas porque en los bloques mencionados se preparan con un entrante en los bordes inferiores del lado de un nervio, de modo que se puedan colocar sobre viguetas semiresistentes provistas ya de toda o parte de la armadura necesaria.

CUARTA.- Por perfeccionamientos segun las

155



413904

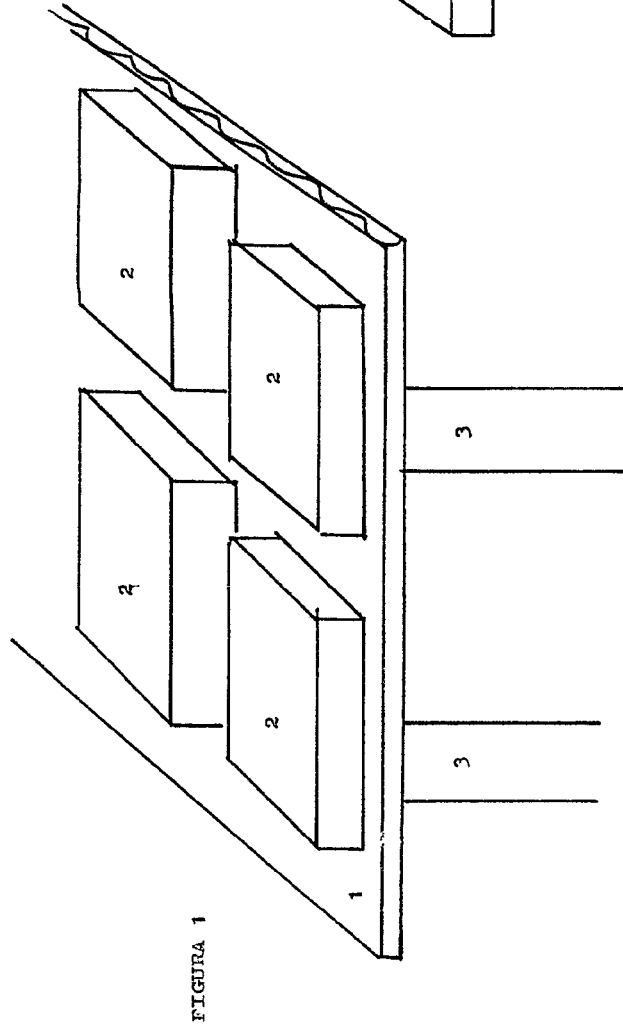


FIGURA 1

FIGURA 2

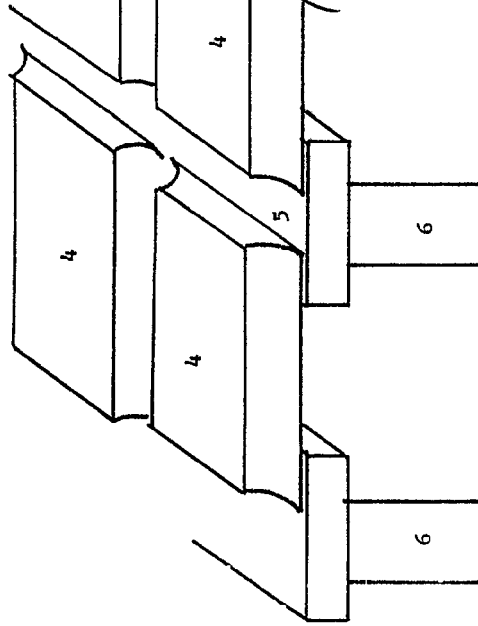


FIGURA 3

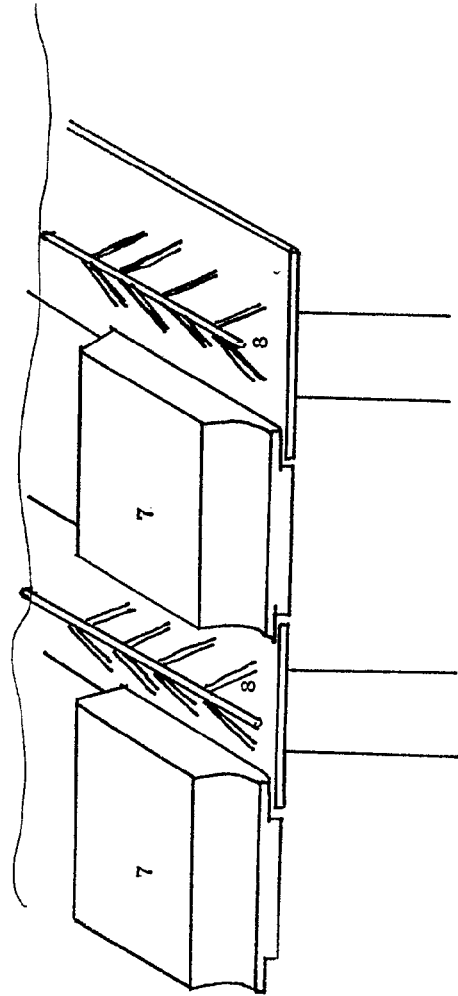
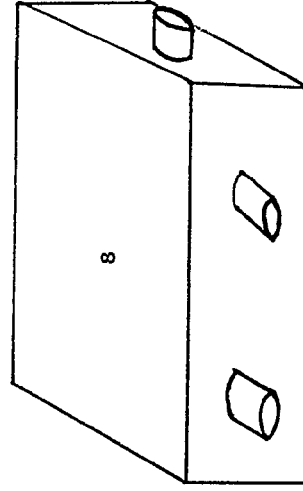


FIGURA 4



Madrid, 18 Abril 1973

*Handwritten signature or notes.*

ESCALA VARIABLE

FIGURA 1

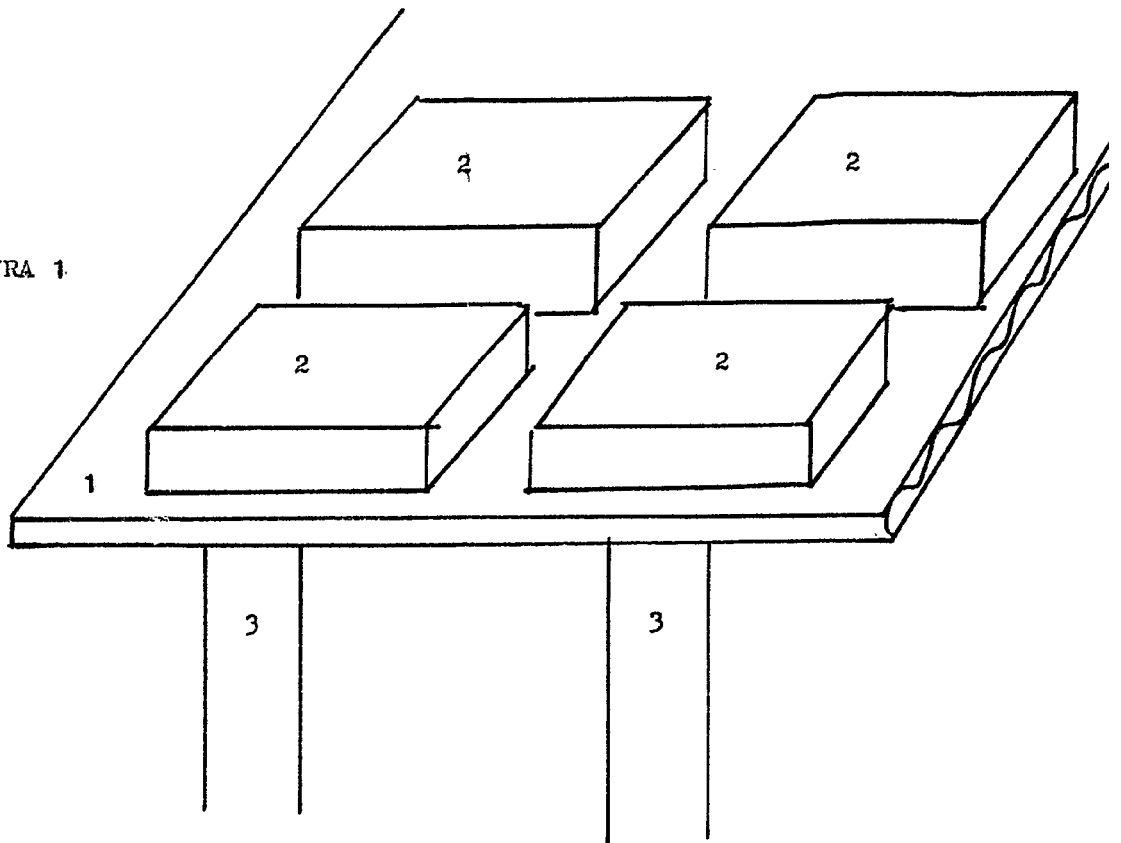
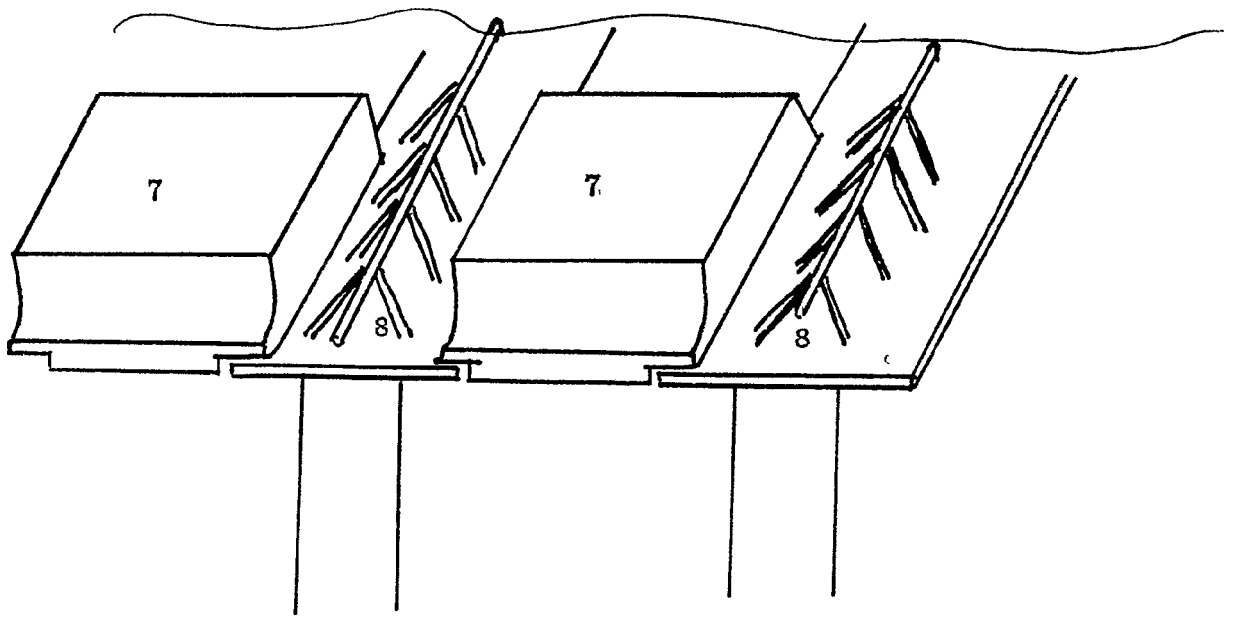


FIGURA 3



ESCALA VARIABLE

3904



FIGURA 2

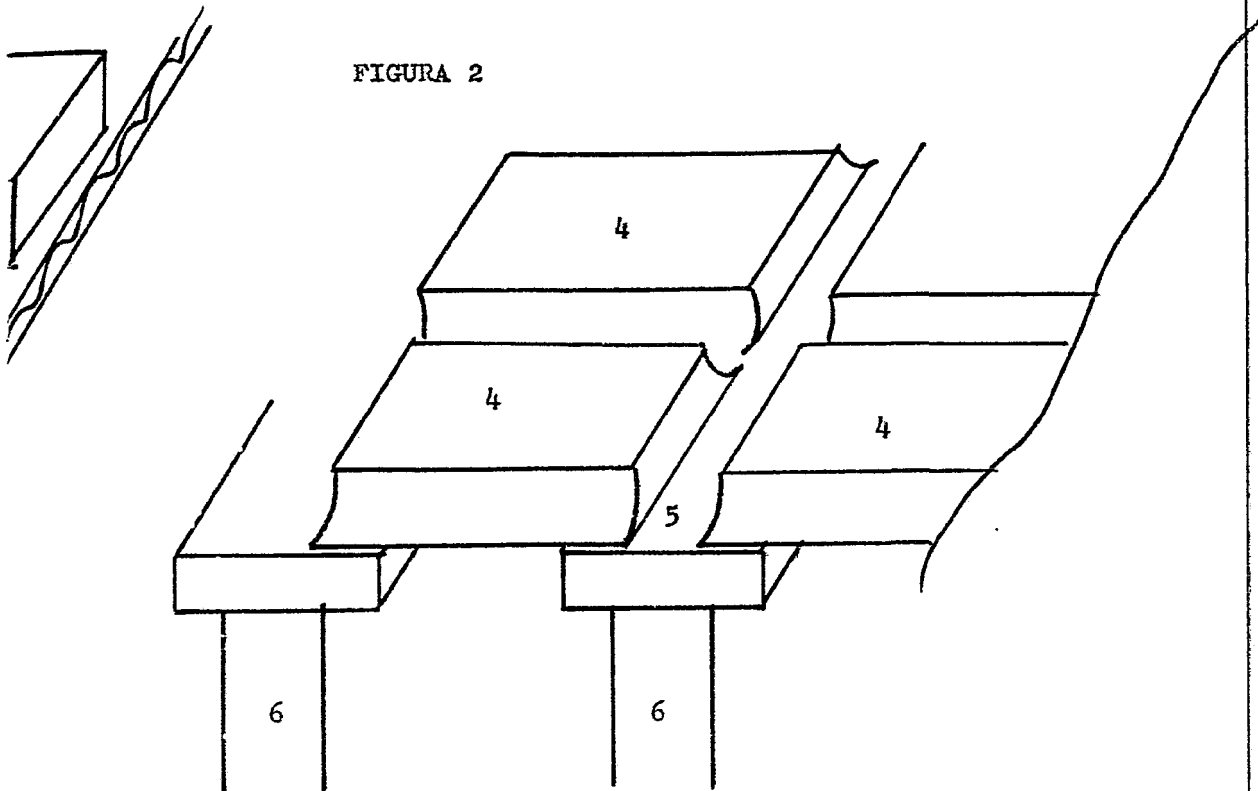
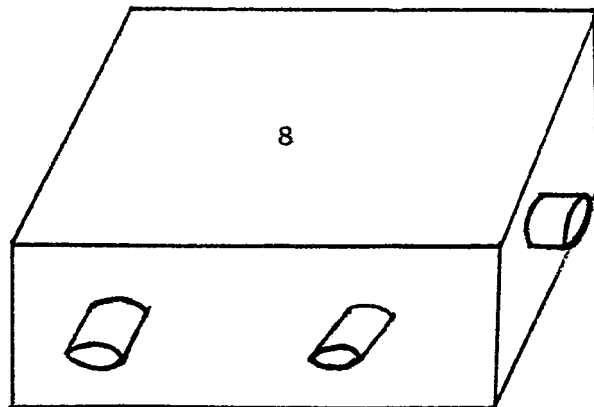


FIGURA 4



Madrid, 18 Abril 1973

E. RODRIGUEZ DE RIVAS  
P.P.