

413647

Int. Cl.: GO1R
F. C. 26-11-75



P A T E N T E D E I N V E N C I O N

por VEINTE años

cuyo privilegio se solicita para todo el territorio nacional, a favor del Patronato de Investigación Científica y Técnica "Juan de la Cierva" del Consejo Superior de Investigaciones Científicas, con domicilio en Calle de Serrano, 150, Madrid. (Inventores: Dr. D. José María López Sancho, Dr. D. Rafael Chao y Dr. D. Francisco Iglesias), por un "PICOAMPERIMETRO DE ESTADO SOLIDO", según la siguiente

MEMORIA DESCRIPTIVA

Principio de Funcionamiento

El picoamperímetro consiste en un amplificador opera-



413647

-2-

cional (I_1) con un desfase entre la entrada y salida de 180° y una ganancia superior a 10^4 , con gran impedancia de entrada.

5 La medida de la corriente se lleva a cabo por medio de una resistencia R , conectada entre la entrada y la salida, cuyo valor se varía de acuerdo con la intensidad I que se desea medir. La tensión de salida, V_s , es :

$$V_s = - IR$$

10

Realización practica del circuito

Lo dividiremos en dos partes, para mayor sencillez de exposición: la fuente de alimentación y el circuito de medida.

Fuente de alimentación (Fig. 2)

15

Está compuesta por dos circuitos integrados y sus componentes accesorios, que realizan las siguientes funciones:

Circuito integrado I_1 : produce la tensión de referencia que se utiliza para estabilizar la fuente de alimentación y manda al transistor MC 140.

20

Circuito integrado I_2 : es el amplificador de error de la alimentación de tensión negativa que manda el transistor MC 150. Las resistencias de 180Ω protegen a los dos transistores citados en caso de cortocircuito en la salida de la fuente.

Las características de esta fuente de alimentación son:

25

- Estabilidad de línea 0.01 %
- Estabilidad de carga 0.01 %
- Protegida contra errores en la conexión de entrada y salida.

Circuito de medida (Fig.2)

30

Consta, como se desprende del apartado 1, de un ampli



ficador operacional (I_1) protegido por dos diodos (que están incluidos en el circuito integrado I_2) para resistir tensiones de entrada de más de 350 V. La ganancia de tensión del amplificador es mayor de 10^4 .

35 La medida de corriente se efectua por medio de 10 resistencias de gran estabilidad, montadas sobre un conmutador especial de teflón (c), de diseño propio, cuya resistencia de fuga es mayor de $10^{14} \Omega$. El plano del conmutador de diseño y construcción propia, es el representado en la Fig. 1.

40 Consta de una galleta de teflón (c) con cilindros metálicos (d) embutidos, una pieza deslizante (e), provista de una lengueta metálica que hace contacto con cualquiera de las piezas (d), por un lado, y con (b), por otro lado; de esta manera se consigue el que se cierre el circuito entre uno de los cilindros (d) y la pieza (b), por intermedio de la galleta deslizante (e).

45 Con el fin de proteger al amplificador operacional I_1 contra falsas conexiones en la salida del registrador, se han colocado los 6 diodos $d_3 \dots d_8$ que con la resistencia de 1 K y un fusible protegen al circuito hasta para tensiones de 500 V conectadas a la salida.

Características

- Tensión de salida 1 V a escala completa, con un ruido menor de 1 mV.
- 55 - Estabilidad de línea mejor de 2×10^{-4} V en la salida.
- " en 1000 horas mejor de 10^{-3} V en la salida
- " del cero, mejor que el 10^{-4} V/°C en la salida



413647

-4-

- 60
- Corriente de fuga menor de 10^{-14} A
 - Protegido hasta tensiones de entrada de 300 V pico a pico
 - Protegido para tensiones en el conector de salida de hasta 300 V
 - Rangos de medida: 10, de 10×10^{-4} a 10×10^{-13} A
- 65
- Tiempo de respuesta (desde 0.1 V a 0.9 V de salida)
 -
- | Escala | t |
|----------------------|-------------------------|
| 10×10^{-13} | 3 seg. |
| 10×10^{-12} | 2 seg. |
| 10×10^{-11} | 1 seg. |
| 10×10^{-10} | 0.1 seg. |
| 10×10^{-9} | menor de 10^{-2} seg. |
- 70
- Se puede poner a cero el aparato sin modificar el estado del circuito de medida.
 - Caída de tensión en la entrada menor de 10^{-4} V
- 75
- Error en la medida: 1 % en todas las escalas salvo en la de 10×10^{-13} A, que es del 2 %.

Aplicaciones

- Determinación de corrientes de fuga en elementos de estado sólido
- 80
- Control de reacciones nucleares
 - Determinación de resistencias de fuga de condensadores
 - Medida de corrientes iónicas en manómetros de ionización y espectrómetros
 - Medida de indicadores de espesor
- 85
- Medida de salida de fotomultiplicadores y multiplicadores de electrones.



413647

REIVINDICACIONES

Se reivindica como de nueva y propia invención la propiedad y explotación exclusiva de:

90

1) "UN PICOAMPERIMETRO DE ESTADO SOLIDO", caracterizado porque consta de un conmutador compuesto de una galleta de teflón con cilindros metálicos embutidos, una pieza deslizante provista de una lengüeta metálica que hace contacto con cualquiera de las piezas, consiguiendo que se cierre el circuito entre uno de los cilindros y la pieza, por intermedio de la galleta deslizante.

95

100

2) Un picoamperímetro, según reivindicación anterior, y caracterizado además porque todos los metales que constituye el conmutador van recubiertos con un baño de metal noble, para evitar los potenciales de contacto.

105

3) Un picoamperímetro, según reivindicaciones anteriores, y caracterizado además porque tiene una fuente de alimentación compuesta por dos circuitos integrados y sus componentes accesorios produciendo, uno la tensión de referencia que se utiliza para estabilizar la fuente de alimentación y manda al transistor MC 140, y el otro es el amplificador de error de la alimentación de tensión negativa que manda al transistor MC 150, protegiendo a ambos transistores resistencias de 180Ω .

110

4) Un picoamperímetro, según reivindicaciones anteriores, y caracterizado además porque las características de esta fuente de alimentación son: Estabilidad de línea: 0.01%; estabilidad de carga: 0.01%, estando protegida contra errores en la conexión de entrada y salida.

5) Un picoamperímetro, según reivindicaciones anteriores

me



413647

115 res, y caracterizado además porque tiene un circuito de medida que consta de un amplificador operacional protegido por dos diodos, (incluidos también en el circuito integrado), para resistir tensiones de entrada de más de 350 V.

120 6) Un picoamperímetro, según reivindicaciones anteriores, y caracterizado además porque la ganancia de tensión del amplificador es mayor de 10^4 .

125 7) Un picoamperímetro, según reivindicaciones anteriores, y caracterizado además porque con el fin de proteger al amplificador operacional contra falsas conexiones en la salida del registrador, se han colocado 6 diodos que con una resistencia de 1 K en paralelo con el condensador de 0,1 f, y un fusible, protegen al circuito hasta para tensiones de 500 V conectados a la salida.

130 8) "UN PICOAMPERIMETRO DE ESTADO SOLIDO", tal y como se describe en el cuerpo de esta memoria y reivindicaciones que consta de 6 páginas escritas por una cara y dos dibujos.

Madrid, 10 de Julio de 1.975



413647

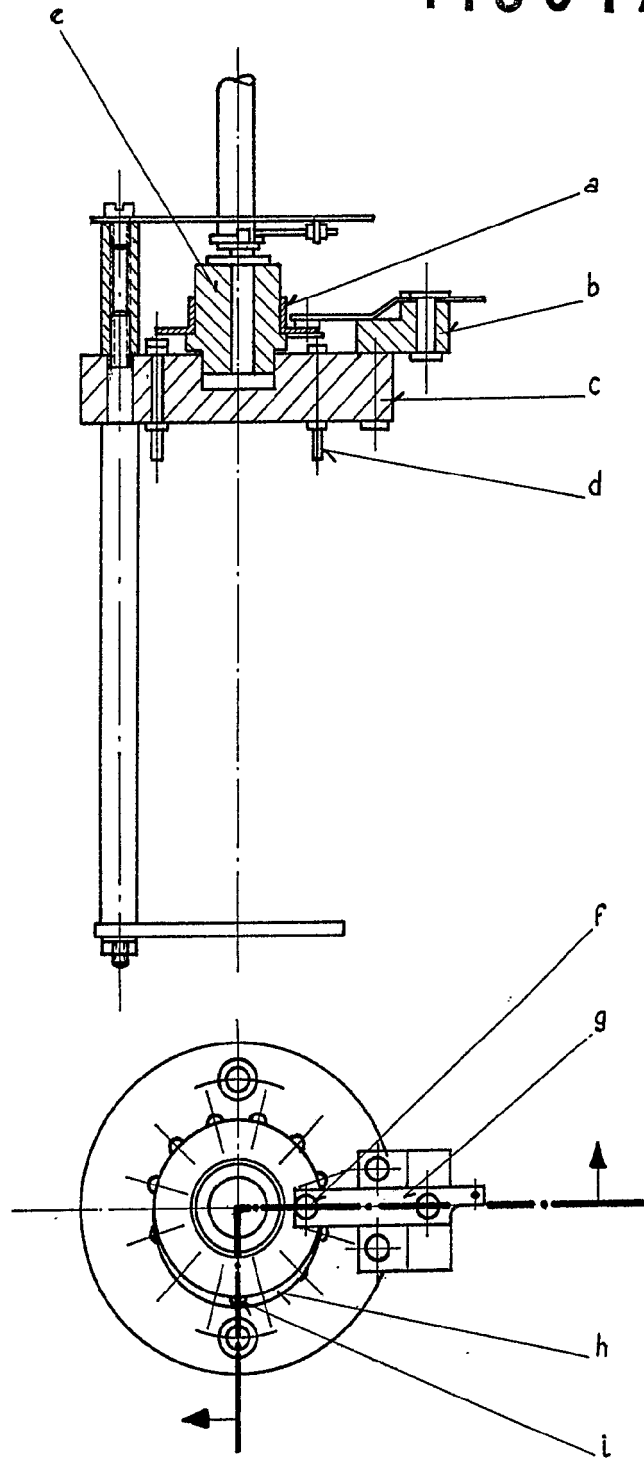


FIG. 1

Madrid, 13 Abril 1943

José Puñefort

413647

413647

Patronato Juan de la Cierva
de Investigación Científica y Técnica.

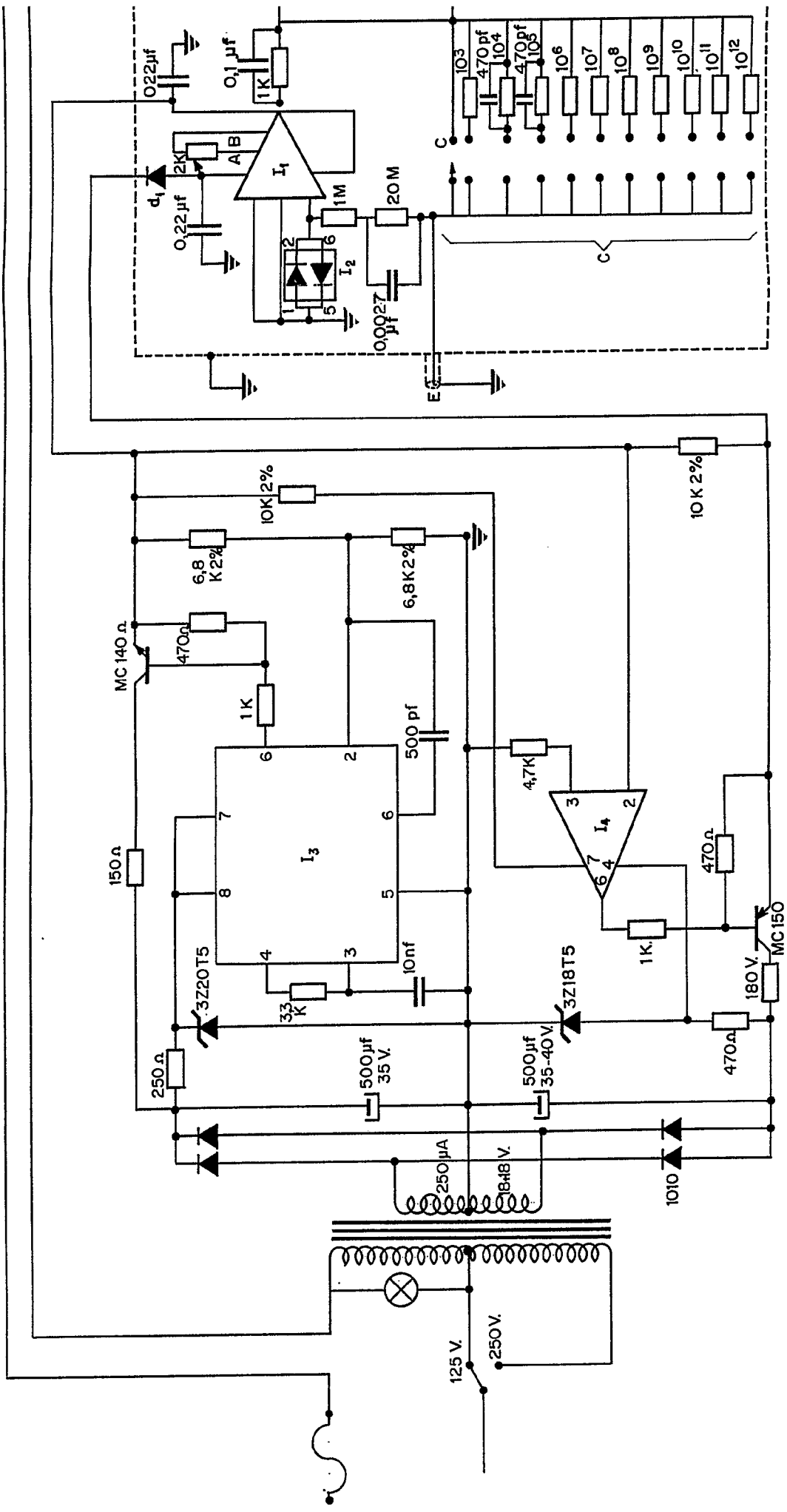


FIG. 2

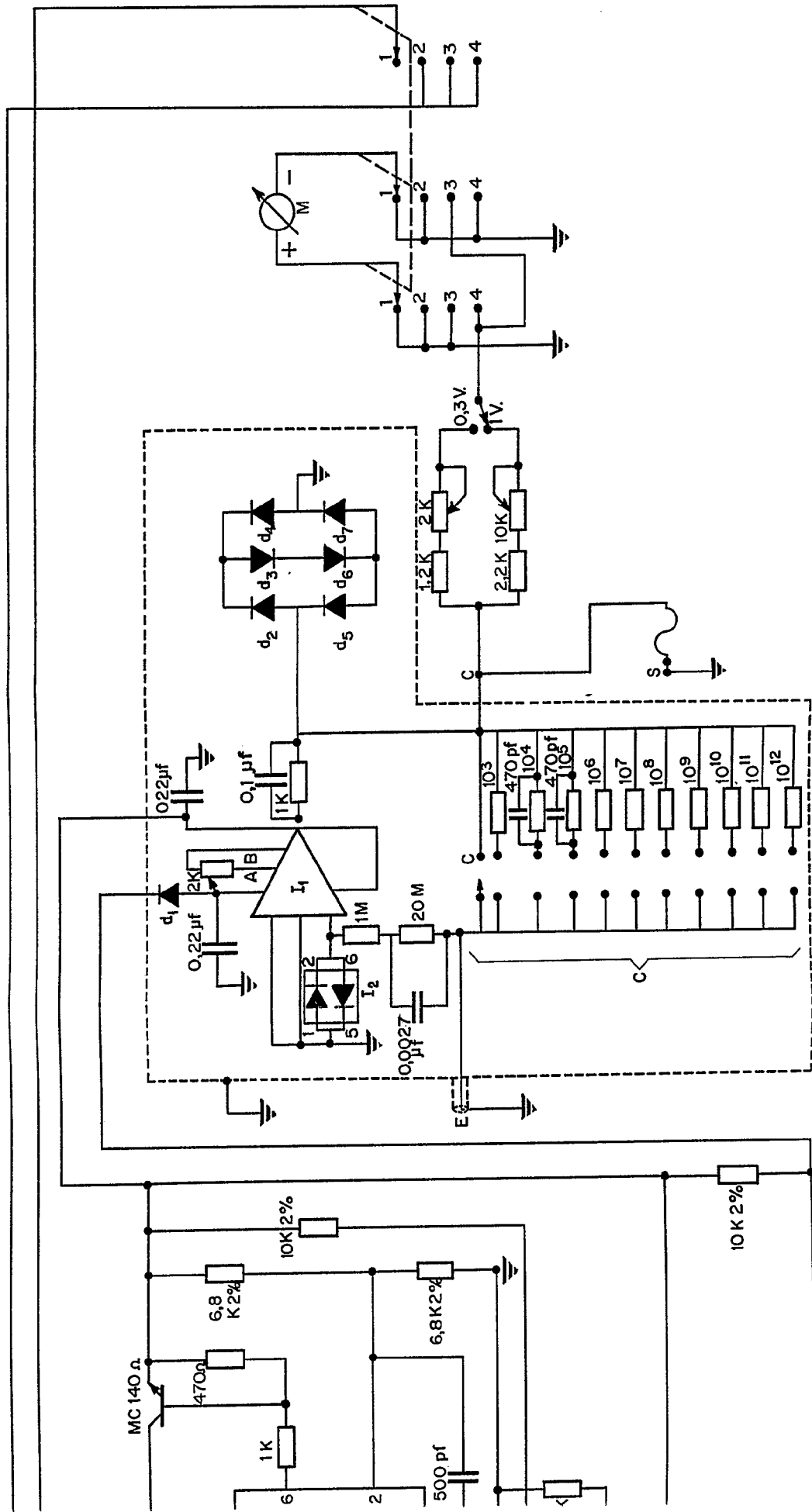
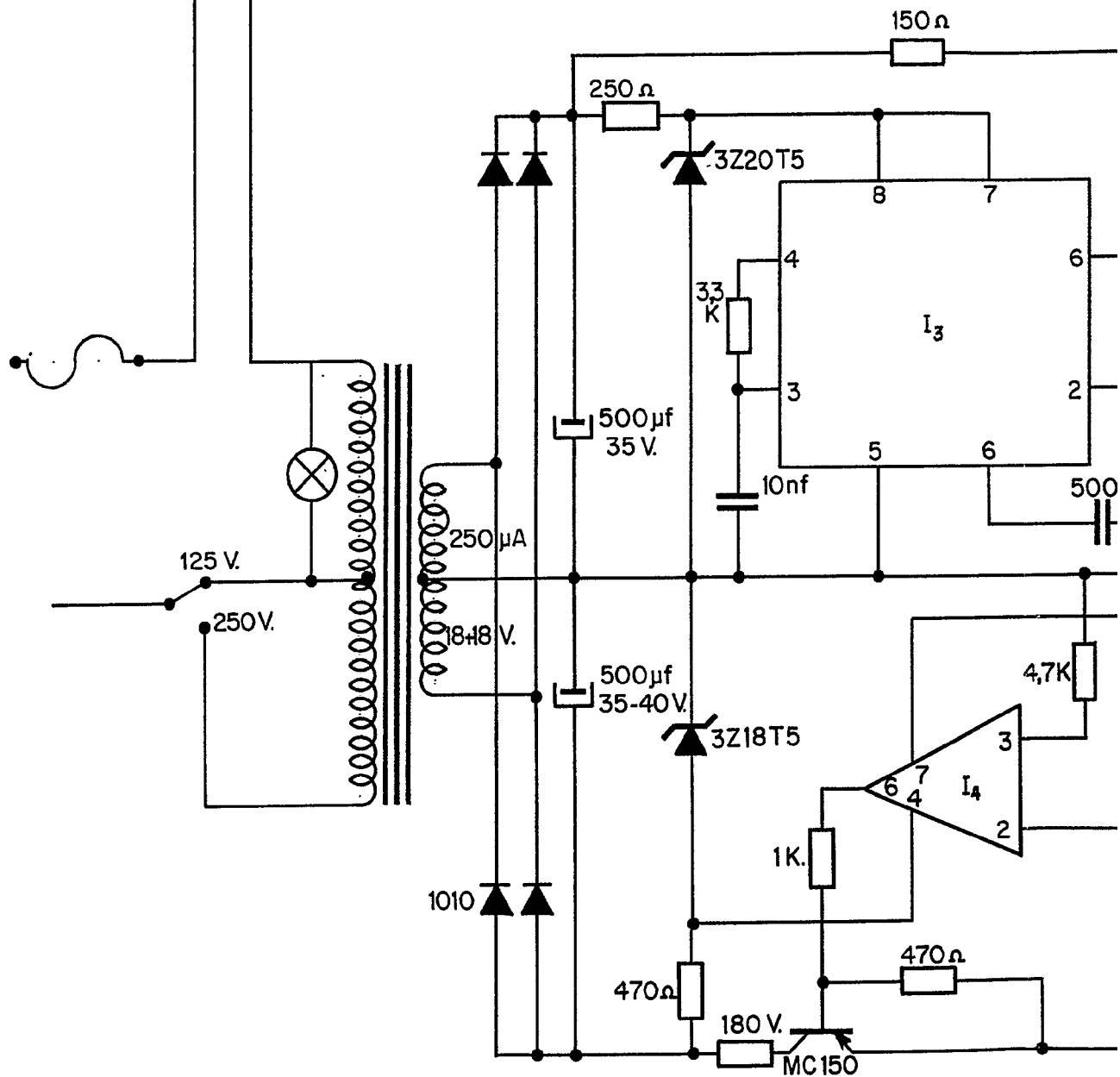


FIG. 2

1 0 1 1



413647

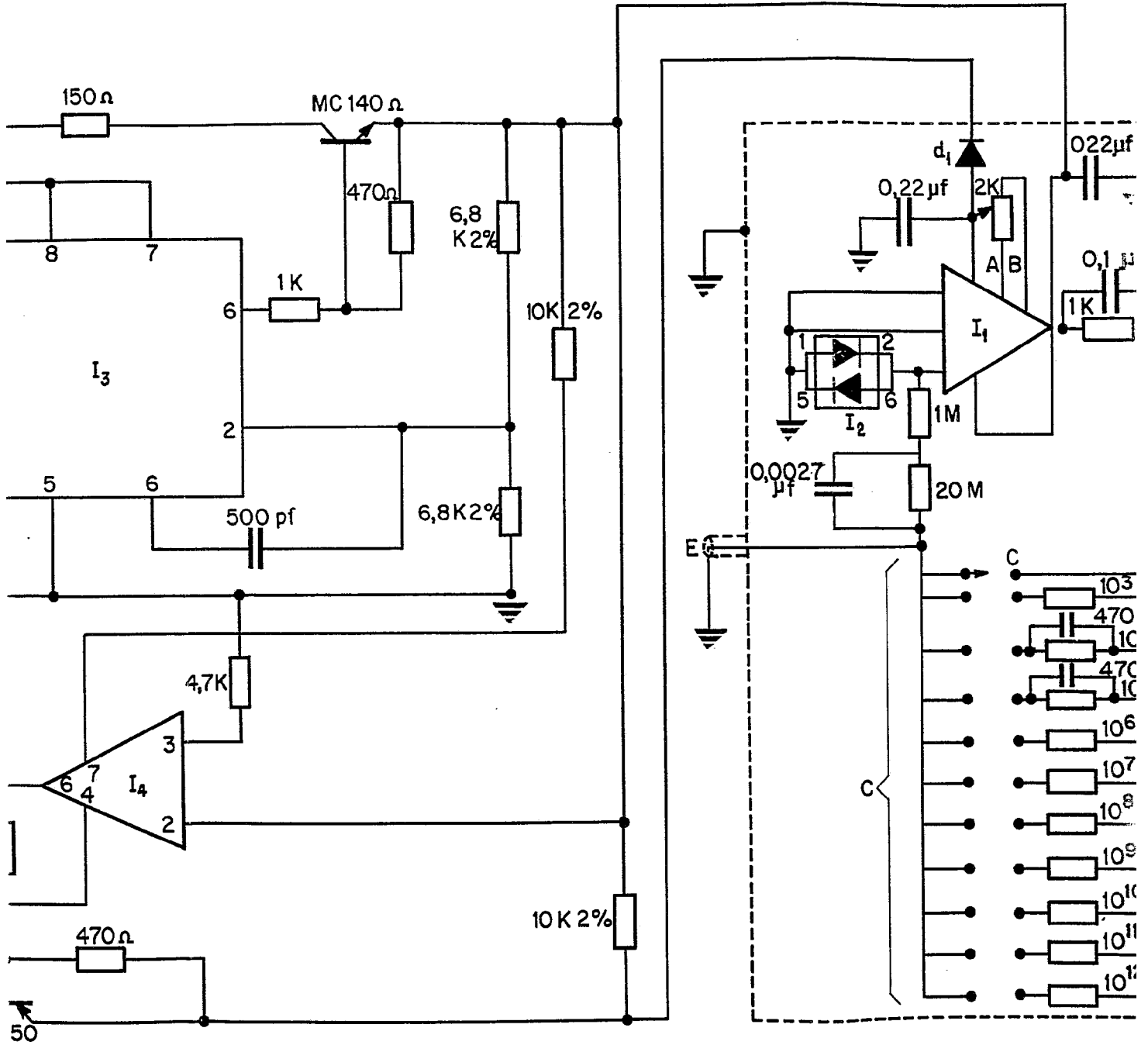
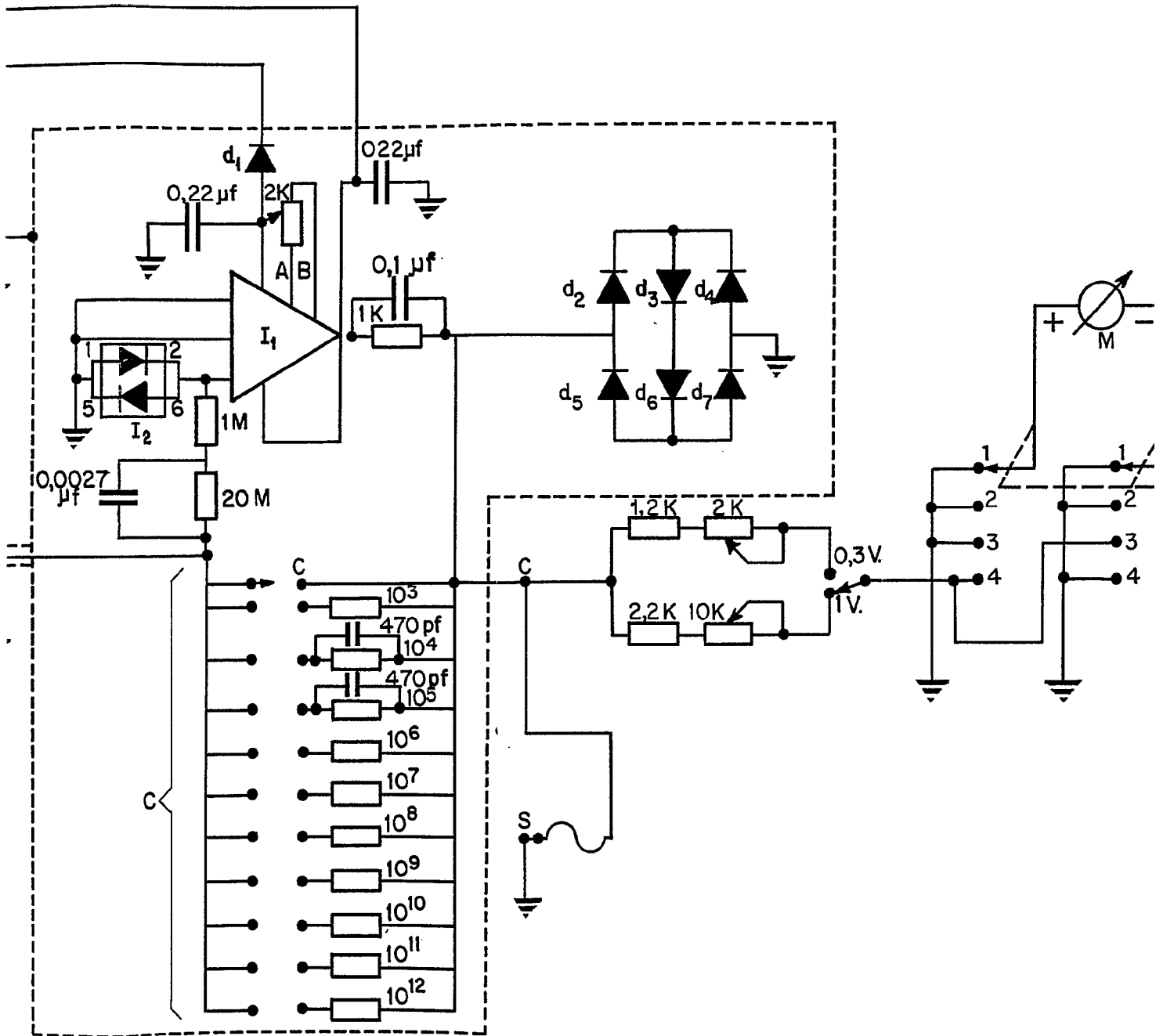
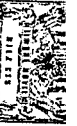
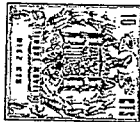


FIG. 2

13647





413647

