

413628

O. G. 24.800.-MY.



\*13628

12

PATENTE DE INVENCION

f.c. 15-4-75

Cl. Cl.:	GOZE

MEMORIA DESCRIPTIVA

Sobre:

"AMETRALLADORA AUTOMATICA PARA JUEGOS RECREATIVOS"

-----

Solicitante: D. Francisco Bartolomé Méndez, de nacionalidad  
española, con domicilio en: Comandante Fontanes,  
73 - MADRID-19.-

-----

413628

- 2 -



- La presente Memoria descriptiva tiene como fin la declaración del objeto sobre que ha de recaer el privilegio de explotación industrial y comercial exclusiva en el territorio nacional de una Patente de Invención conforme a la Legislación vigente en materia de Propiedad Industrial, que, según expresa el enunciado, trata de una ametralladora automática para juegos recreativos, cuya novedad representa una evidente y sustancial mejora a todo lo conocido por el estado actual de la técnica en la materia.
- 5.
10. La finalidad del presente invento es la de proporcionar un nuevo mecanismo de disparo automático para instalaciones recreativas, con el que se obtiene un atractivo hasta ahora desconocido, ya que permite el lanzamiento de proyectiles esféricos de un modo continuo o en ráfagas, según los deseos del usuario, contra un blanco generalmente móvil, situado a una distancia regulada de acuerdo con el alcance previsto para el arma.
- 15.
20. En esencia, el arma que se preconiza comprende un depósito de proyectiles esféricos del que se vierten a un disco distribuidor accionado por un motor eléctrico; dicho disco comporta una pluralidad de taladros pasantes trazados sobre una línea circular, de modo que durante su rotación, en cada taladro se aloja un proyectil, para pasar sucesivamente por encima de un conducto de aire comprimido, cuyo fluido produce el disparo del proyectil correspondiente a través del cañón del arma; de esta manera, se obtiene el lanzamiento continuo de proyectiles, o bien a ráfagas, mediante el accionamiento intermitente del disparador.
- 25.
30. El motor que acciona el disco o cargador se alimenta a través de un relé temporizador accionado por un monedero,

413628

- 3 -



según formas convencionales, de modo que el tiempo prefijado de funcionamiento es constante para el valor establecido, de manera que el tiempo de duración sea realmente el correspondiente al tiempo que se mantiene apretado el gatillo.

5. El disparador comprende un mecanismo pulsador que acciona simultáneamente dos interruptores, uno de accionamiento del motor que mueve al disco cargador, y el otro para accionar una válvula de admisión de aire comprimido que produce el disparo o lanzamiento de los proyectiles de una forma continua por coincidir el acceso de aire a presión durante la rotación del disco cargador.

10. Una característica particularmente importante del invento consiste en la disposición de una palanca-trinquete que permite el accionamiento manual del disco cargador que en el caso de atasco o agarrotamiento mecánico no se deteriore el motor de arrastre.

15. Con el fin de facilitar la interpretación más exacta del objeto sobre que ha de recaer el presente privilegio, en los planos adjuntos complementarios de esta exposición, se representa una forma práctica para la realización industrial y únicamente a título de ejemplo y, por consiguiente, sin carácter exhaustivo sino meramente informativo.

En dichos planos:

20. La figura 1, muestra una vista en alzado de perfil de la ametralladora según el invento.

La figura 2, corresponde a una vista en planta superior.

La figura 3, representa una vista en alzado frontal posterior.

25. La figura 4, muestra un detalle en planta superior



del mecanismo de disparo, correspondiente a una sección según IV-IV.

La figura 5, muestra un detalle en planta superior del disco cargador, correspondiente a una sección por V-V.

5. La figura 6, muestra un detalle en sección longitudinal según VI-VI, en el que se representa el conjunto de disparo y depósito de proyectiles.

La figura 7, muestra un detalle en sección transversal por VII-VII, en el que se muestra el dispositivo de alimentación de proyectiles sobre el disco cargador.

10.

La figura 8, muestra un detalle de la cara inferior de la placa intermedia, según una sección VIII-VIII.

En las citadas figuras, las referencias corresponden:

- 1.- Peana.
- 15. 2.- Anclajes.
- 3.- Soporte de horquilla.
- 4.- Articulación basculante.
- 5.- Placa base.
- 6.- Disco cargador.
- 20. 7.- Trinquete.
- 8.- Taladros.
- 9.- Eje de arrastre del disco 6.
- 10.- Carcasa del motor de arrastre del disco 6.
- 11.- Cajeadado.
- 25. 12.- Entallado frontal de la placa base 5.
- 13.- Alojamiento triangular.
- 14.- Eje de giro de la palanca 15.
- 15.- Palanca.
- 16.- Dedo de trinquete.
- 30. 17.- Resorte.
- 18.- Conducto de aire comprimido.
- 19.- Proyectiles esféricos.

413628

- 5 -



- 20.- Cañón simulado.
- 21.- Recámara.
- 22.- Anima.
- 23.- Placa intermedia.
- 5. 24.- Entalladura frontal central.
- 25.- Ventana.
- 26.- Depósito de proyectiles.
- 27.- Acanaladura anular.
- 28.- Canal de cables.
- 10. 29.- Cables.
- 30.- Placa soporte del disparador 31.
- 31.- Disparador.
- 32.- Pulsador.
- 33.- Puente guía.
- 15. 34.- Tope extremo.
- 35.- Resorte.
- 36.- Entalladuras.
- 37.- Palancas.
- 38.- Interruptores.
- 20. 39.- Lámpara.
- 40.- Cubierta superior.
- 41.- Apéndices superiores.
- 42.- Apéndices inferiores.
- 43.- Asideros.
- 25. 44.- Ventanas de alimentación.
- 45.- Taco deslizante.
- 46.- Resorte.

30. Como puede desprenderse de la detenida observación de las referidas ilustraciones, la ametralladora para juegos recreativos consta esencialmente de una peana (1), dotada de medios de anclaje (2) en instalaciones fijas; en la parte superior de la peana (1) se vincula un soporte (3) ahorquillado,

413628

- 6 -



del que se suspende mediante una articulación (4) el cuerpo del arma, con posibilidad de un movimiento basculante; asimismo, el montaje del soporte (3) sobre la parte superior de la peana (1) puede prevenirse con posibilidad de giro, si bien tal movimiento no es aconsejable en determinadas instalaciones por razones de seguridad, ya que batiría un espacio horizontal.

El cuerpo del arma comprende una placa base (5) portadora de un disco cargador (6), de borde dentado según entalladuras de trinquete (7), en cuya superficie se ha previsto una pluralidad de taladros pasantes (8) practicados sobre una línea circular concéntrica; dicho disco (6) se monta sobre un eje de arrastre (9), correspondiente a un motor alojado en una carcasa inferior (10), comprendida entre el soporte (3). El disco cargador (6) se encuentra alojado en el interior de un cajeadado (10) previsto al efecto sobre la placa base (5), presentando en el frente un entallado rectangular (12); en un lateral de dicha placa (5) se ha previsto un alojamiento triangular (13) comunicado con el cajeadado circular (11); en dicho alojamiento (13) se monta sobre un eje de giro (14), figura 5, una palanca (15), que en su zona intermedia tiene articulado un dedo (16) de trinquete solicitado por la acción de un resorte (17) para su recuperación.

En condiciones normales, el disco cargador (6) es accionado por el eje (9), si bien en determinados casos de atascos o agarrotamientos mecánicos producidos por alguna bola que ha quedado atascada a la entrada del cañón, es conveniente accionar dicho disco (6) mediante la palanca (15) de trinquete para obligar a dicha bola a alojarse en su orificio correspondiente.

Por la parte inferior de la placa base (5) se ha previsto un conducto (18) de aire comprimido cuyo extremo superior viene a coincidir con el paso de los orificios o taladros (8) del disco cargador (6) durante su rotación, de modo que cual-

413628

- 7 -



quier objeto contenido en tales taladros (8) con una cierta holgura salgan impulsados por el empuje del aire; en realidad, en dichos taladros (8) se alojan proyectiles esféricos (19), introducidos por un dispositivo de alimentación que más adelante se expone. En la entalladura rectangular frontal (12) de la placa base (5) se acopla el cuerpo de cañón simulado (20) dotado de una recámara posterior (21) en la que se ha previsto un taladro (22) coincidente con el conducto de aire (18); de modo que la presión del mismo impulse al proyectil (19) a través del taladro o conducto (22) convertido en el ánima del cañón (20); para un óptimo lanzamiento del proyectil, el arranque del conducto (22) toma una suave inclinación ascendente para evitar rozamientos y choques del proyectil (18), todo ello tal y como se aprecia en la Fig. 6.

La placa base (5) del cuerpo del arma se cubre con otra placa intermedia (23), dotada de una entalladura frontal central (24) que coincide con la (12) de la placa base (5), y que permite un perfecto acoplamiento del cuerpo del cañón (20), al mismo tiempo que queda accesible una porción de disco (6) para el disparo de los proyectiles (19); en un lateral de la placa intermedia (23) se ha previsto una ventana (25), comunicada con un depósito de proyectiles (26); la citada placa intermedia (23) presenta en su cara posterior enfrentada a la placa base (5) una acanaladura anular (27) que permite rellenarse con proyectiles (19), de modo que a medida que son disparados, se introducen otros en los taladros (8) del disco (6); por dicha acanaladura anular (27) discurre un taco deslizante (45) solicitado por el empuje de un resorte (46) apoyado en el extremo de la acanaladura (27) opuesta a la ventana (25), de modo que dicho taco (45) impide el amontonamiento presionado de proyectiles (19) por efecto de su peso a partir del depósito (26) cuando se encuentra excesivamente lleno; en el lateral de la placa intermedio (23) opuesto al

413628

- 8 -



- dotado de la ventana (25), existe un canal (28) para el paso de cables (29); dicho canal (28) queda cubierto por la base del depósito (26) de munición; en la parte posterior de la placa intermedia (23) se monta una placa (30) soporte del disparador (31), el cual comprende un pulsador (32), el núcleo (31) de accionamiento axial, guiado por un puente (33) y un tope extremo (34), a través del que pasa un estrechamiento del vástago (31), envuelto por un resorte (35) que al apoyarse en el escalonamiento del vástago (31) y en el tope (34)
5. determina un antagonismo al empuje, para hacerle recuperar a su posición de reposo; el vástago (31) presenta unas entalladuras intermedias (36) susceptibles de accionar respectivamente a unas palancas (37) solidarizadas a sendos interruptores (38), alimentados por medio de los cables (29); uno de
10. estos interruptores (38) se encuentra intercalado en la alimentación del motor que acciona al disco cargador (6), al mismo tiempo que alimenta una lámpara indicadora (39) de funcionamiento; el otro interruptor actúa sobre una válvula intercalada en una conducción de aire comprimido, acoplada al con-
15. ducto (18); de manera que al pulsar el disparador (31) se produzca simultáneamente la rotación del disco cargador (6) y la acción del aire comprimido sobre los proyectiles (19) que en el movimiento del disco (6) se enfrentan al conducto de aire comprimido (18).
- 20.
25. Los mecanismos eléctricos montados en la placa (30), se cubren con una carcasa protectora (40) dotada de dos apéndices posteriores (41), que junto con otros inferiores (42), entre los que se sitúan dos asideros (43), entre los que queda comprendido el pulsador (32) del disparador (31).
30. El cuerpo del depósito (26) de proyectiles adopta una forma de orejas, simulando los cargadores convencionales; di-

413628

- 9 -



cho depósito está dotado de unas ventanas superiores (44) de alimentación de proyectiles, los cuales son disparados en la forma anteriormente descrita.

5. En general, el funcionamiento del arma descrita se realiza a través de una conexión eléctrica en la que se incorpora un relé temporizador accionado por un monedero, de modo que el tiempo de duración quede determinado por un valor fijo, referido siempre a tiempos de funcionamiento, ya que el usuario puede a voluntad consumir su tiempo en una sola tirada continua, o mediante ráfagas discontinuas.

10. Descrita suficientemente la naturaleza del invento, así como un ejemplo de realización práctica del mismo, solamente cabe añadir que en dicho ejemplo es posible introducir cambios de materias, formas y disposición de sus elementos, siempre que tales alteraciones no supongan variación sustancial en el objeto reivindicado.

15. El solicitante se reserva el derecho de extender esta demanda a los países extranjeros, reivindicando la misma prioridad de la presente solicitud al amparo del Convenio Internacional para la protección de la Propiedad Industrial.

20. Igualmente, el solicitante se reserva el derecho de introducir en la presente invención cuantos perfeccionamientos sobre la misma puedan derivarse, mediante la solicitud de los correspondientes Certificados de Adición en la forma señalada por la Ley.

25. N O T A

30. La Patente de Invención, que se solicita por veinte años para España, de acuerdo con la vigente Legislación, deberá recaer sobre: "AMETRALLADORA AUTOMATICA PARA JUEGOS RECREATIVOS", según las características esenciales de las siguien-

413628

- 10 -

tes:



REIVINDICACIONES

5. 1ª.- Ametralladora automática para juegos recreativos, caracterizada porque a partir de un depósito de proyectiles esféricos, situado en una posición superior, se alimenta de forma directa y por gravedad un disco cargador accionado por un motor; dicho disco, presenta una pluralidad de taladros practicados sobre un eje circular, en cada uno de los cuales se introduce libremente un proyectil esférico, de modo que durante la rotación del disco sobre un eje horizontal, los taladros vengán a coincidir sobre una tobera inferior acoplada a una conducción de aire comprimido, de manera que su presión produzca el lanzamiento del proyectil a través de un conducto creado en un cuerpo cilíndrico a modo de cañón.
10. 2ª.- Ametralladora automática para juegos recreativos, según la anterior reivindicación, caracterizada porque en la parte posterior del cuerpo superior de la ametralladora, de aspecto convencional, y entre dos asideros, se dispone un pulsador disparador cuyo vástago acciona simultáneamente a dos interruptores, intercalados respectivamente en un circuito eléctrico de alimentación del motor que acciona el disco cargador, y en un circuito que alimenta a una válvula de apertura y cierre del paso de aire comprimido, de modo que en un mismo instante se ponga en marcha rotativa el disco cargador y la circulación de aire comprimido durante el tiempo que se mantenga pulsado el disparador; el sistema de alimentación eléctrica se efectúa a través de un relé temporizador accionado por un movernedo según formas convencionales.
15. 3ª.- Ametralladora automática para juegos recreativos, según anteriores reivindicaciones, caracterizada porque el
- 20.
- 25.
- 30.
- m/c*

413628

- 11 -



5. cuerpo superior del arma se encuentra montado mediante una articulación basculante sobre una horquilla solidarizada a una peana de anclaje, instalándose entre la horquilla citada la caja de mecanismos motrices, de modo que el eje del motor ascienda verticalmente a través de una placa inferior en la que se encuentra alojado el disco cargador, sobre el que, a su vez, se monta el depósito de munición o proyectiles y el cañón que por la parte inferior dispone de un orificio inclinado hacia el extremo delantero del cañón, si bien en la última parte de la trayectoria es horizontal; la boca de entrada de dicho orificio inclinado coincide en proyección con el conducto o tobera de aire comprimido inferior entre cuyos conductos gira el disco cargador, de modo que sucesivamente venga a coincidir un taladro portador de un proyectil para que sea impulsado por el aire a través del cañón.
- 10.
- 15.

- 4ª.- Ametralladora automática para juegos recreativos, según anteriores reivindicaciones, caracterizada porque la placa soporte del disco cargador presenta un cajeadado de alojamiento del disco, quedando cubierta por otra placa dotada de dos perforaciones o ventanas, una destinada a facilitar la descarga de proyectiles a partir del depósito superior sobre el disco, y otra prevista para alojar el extremo posterior del cañón del arma al objeto de que el orificio de salida de proyectiles coincida con la impulsión de aire.
- 20.

25. 5ª.- Ametralladora automática para juegos recreativos, según anteriores reivindicaciones, caracterizada porque la periferia del disco cargador está dotada de un dentado en el que es susceptible de incidir la uña de un trinquete accionada por medio de una palanca que asoma al exterior por un lateral de la placa soporte del disco, de modo que éste pueda
- 30.

*ME*

413628

- 12 -



ser movido por accionamiento manual.

6ª.- Ametralladora automática para juegos recreativos, según anteriores reivindicaciones, caracterizada porque en la parte posterior de la placa que cubre a la portadora del disco cargador se adosa una chapa portadora de los interruptores de accionamiento del motor y alimentación de aire comprimido, los cuales están dotados de sendas palancas accionadas por el vástago de un pulsador-disparador, el cual, a su vez, comporta un resorte antagonista de recuperación.

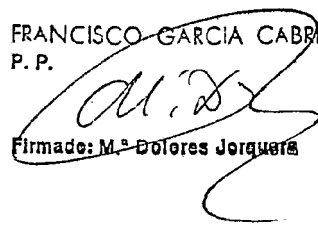
7ª.- AMETRALLADORA AUTOMATICA PARA JUEGOS RECREATIVOS.

Según queda descrito en la presente memoria, que consta de doce hojas, escritas a máquina por una sola cara, y acompañada de dibujos.

Madrid, 12 ABR. 1973

D. Francisco BARTOLOME MENDEZ

P. P. FRANCISCO GARCIA CABRERIZO  
P. P.

  
Firmado: M.ª Dolores Jorquera

mle

413628

D. FRANCISCO BARTOLOME HENDEZ

413628

NOVA 1  
NE HOVAS 2

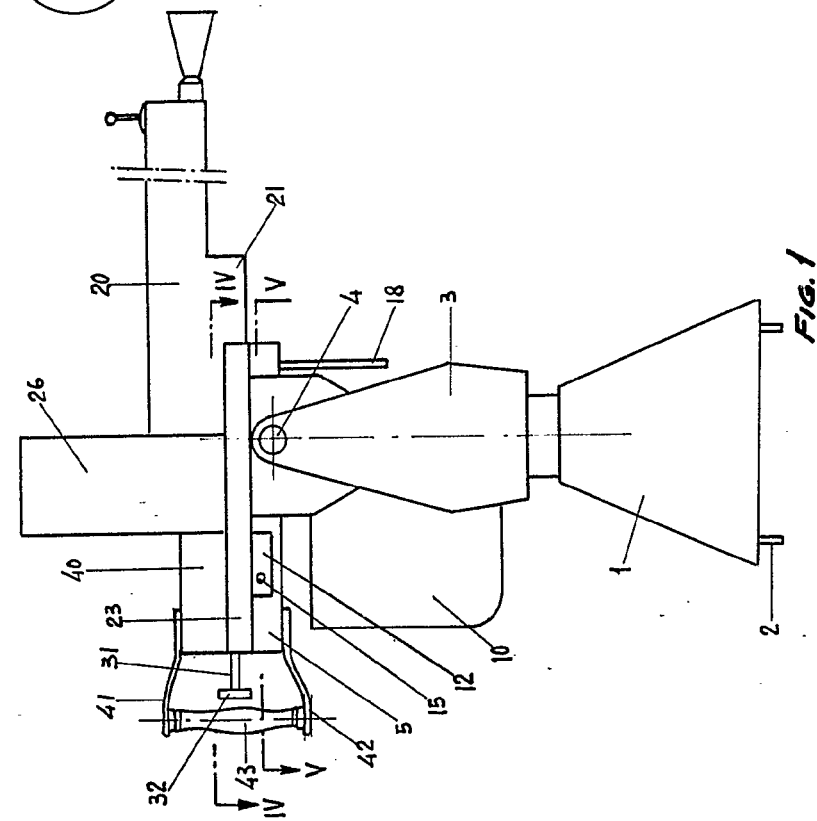


FIG. 1

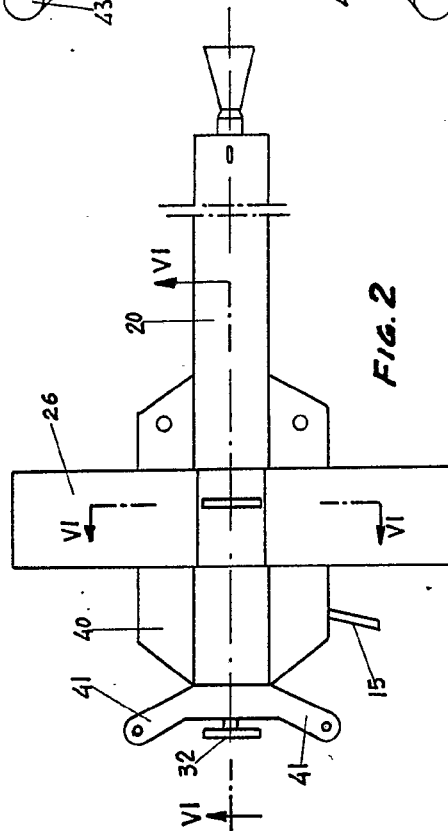


FIG. 2

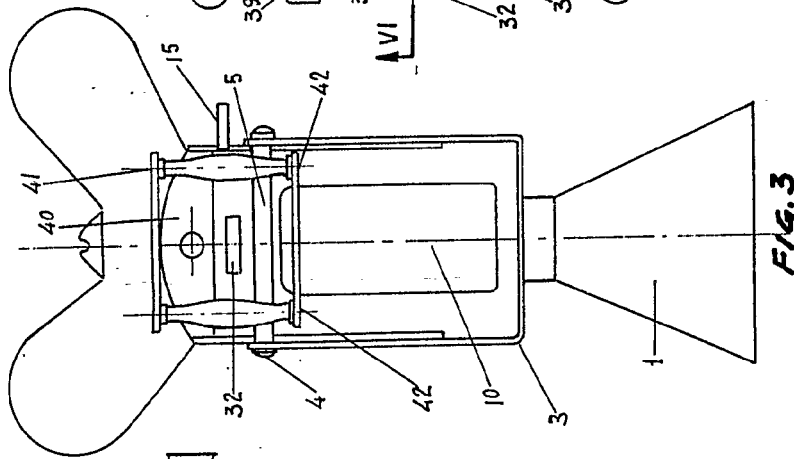


FIG. 3

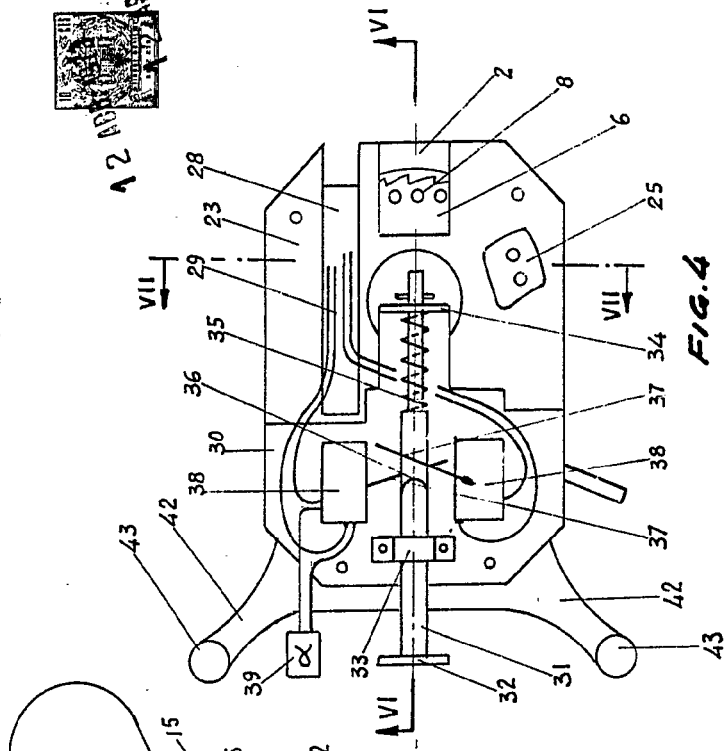


FIG. 4

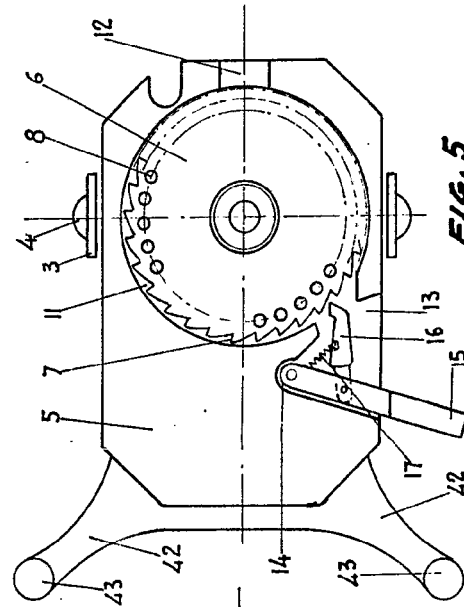


FIG. 5

Madrid 12 ABR. 1973  
**FRANCISCO BARTOLOME HENDEZ**  
 P. P.

FRANCISCO GARCIA CABRERIZO  
 P. P.

Firma de Polares Jorquera

Escala variable



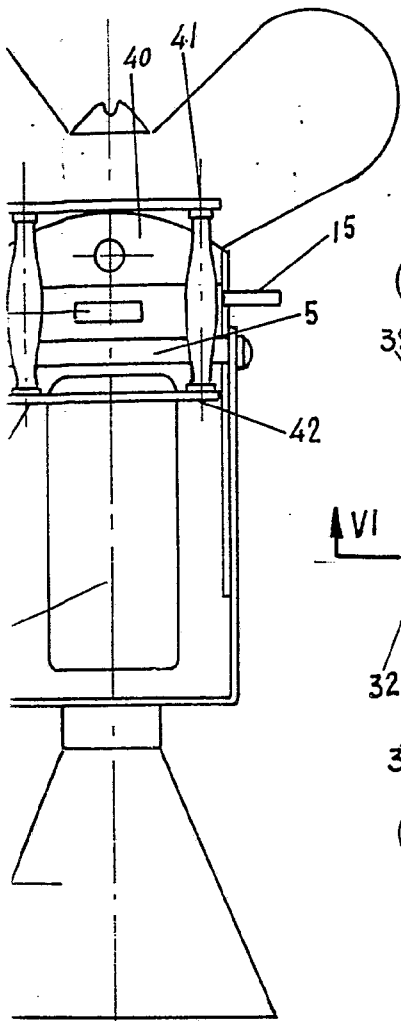


FIG. 3

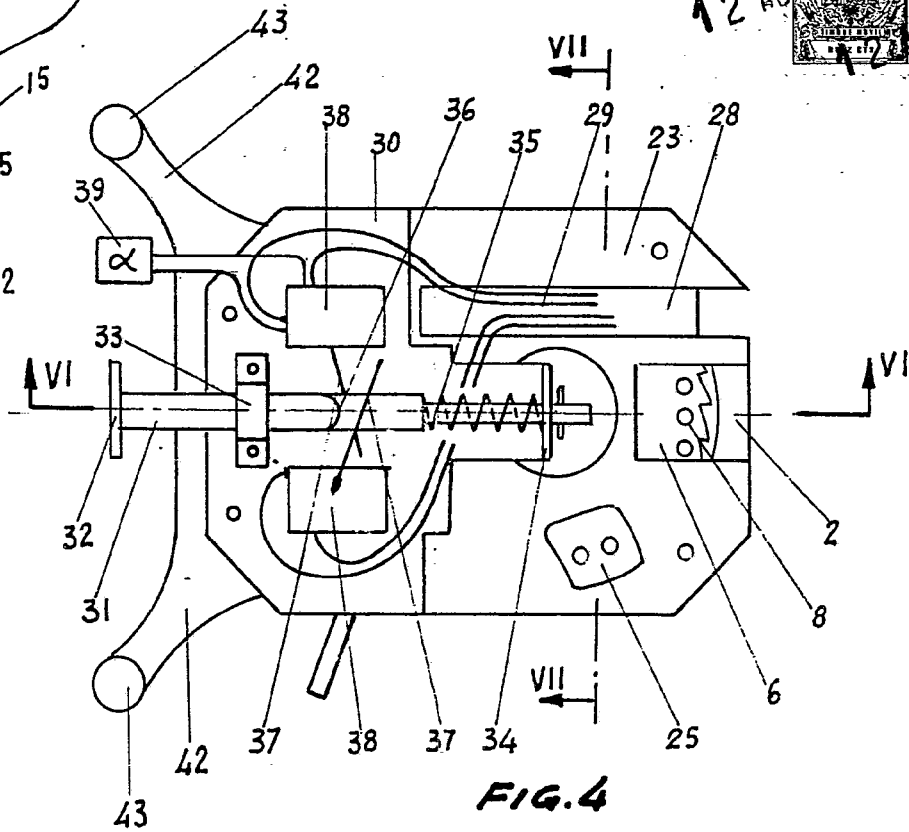


FIG. 4

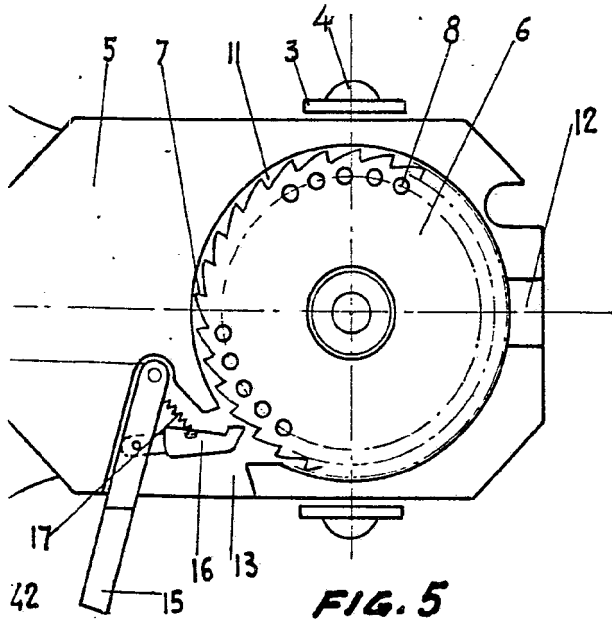


FIG. 5



Madrid 12 ABR. 1973  
**FRANCISCO BARTOLOME MENDEZ**  
 P. P.

FRANCISCO GARCIA CABRERIZO,  
 P. P.

Firmado M.<sup>a</sup> Dolores Jorquera



A 2

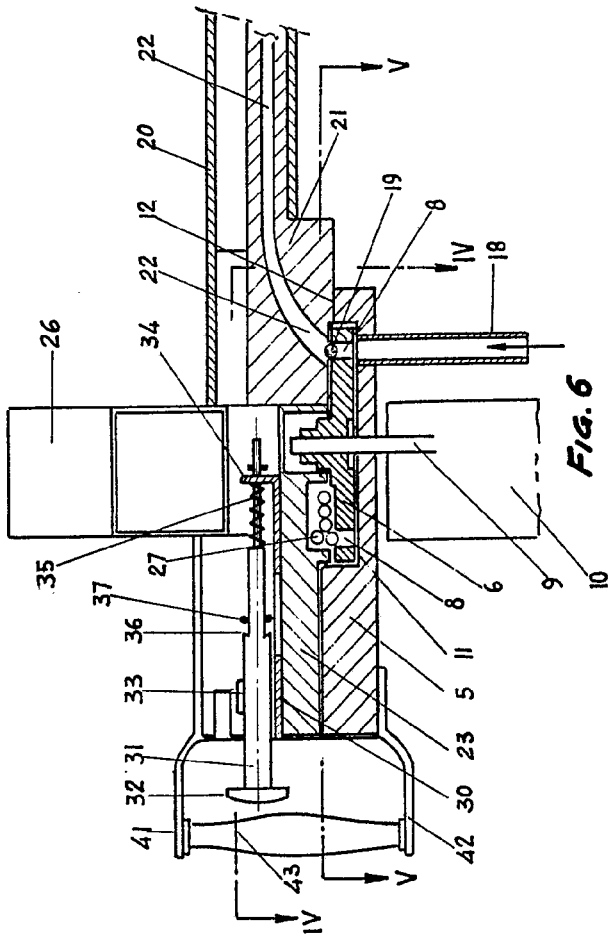


FIG. 6

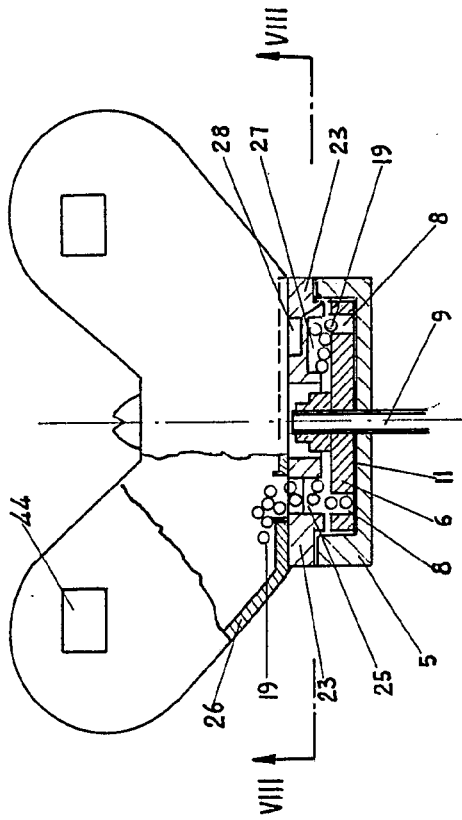


FIG. 7

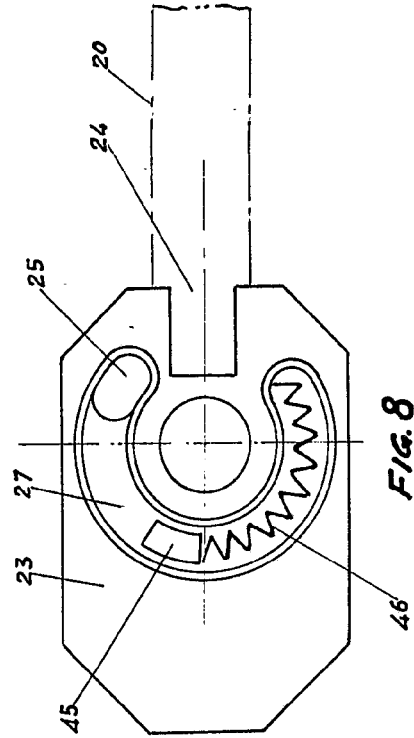


FIG. 8

Madrid 12 ABR. 1973

FRANCISCO BARTOLOME MENDEZ  
P. P.

FRANCISCO GARCIA CABRERIZO  
P. P.

Firma: *[Signature]*  
Dolores Jorquera

Escala variable

413628

D. FRANCISCO BARTOLOME MENDEZ

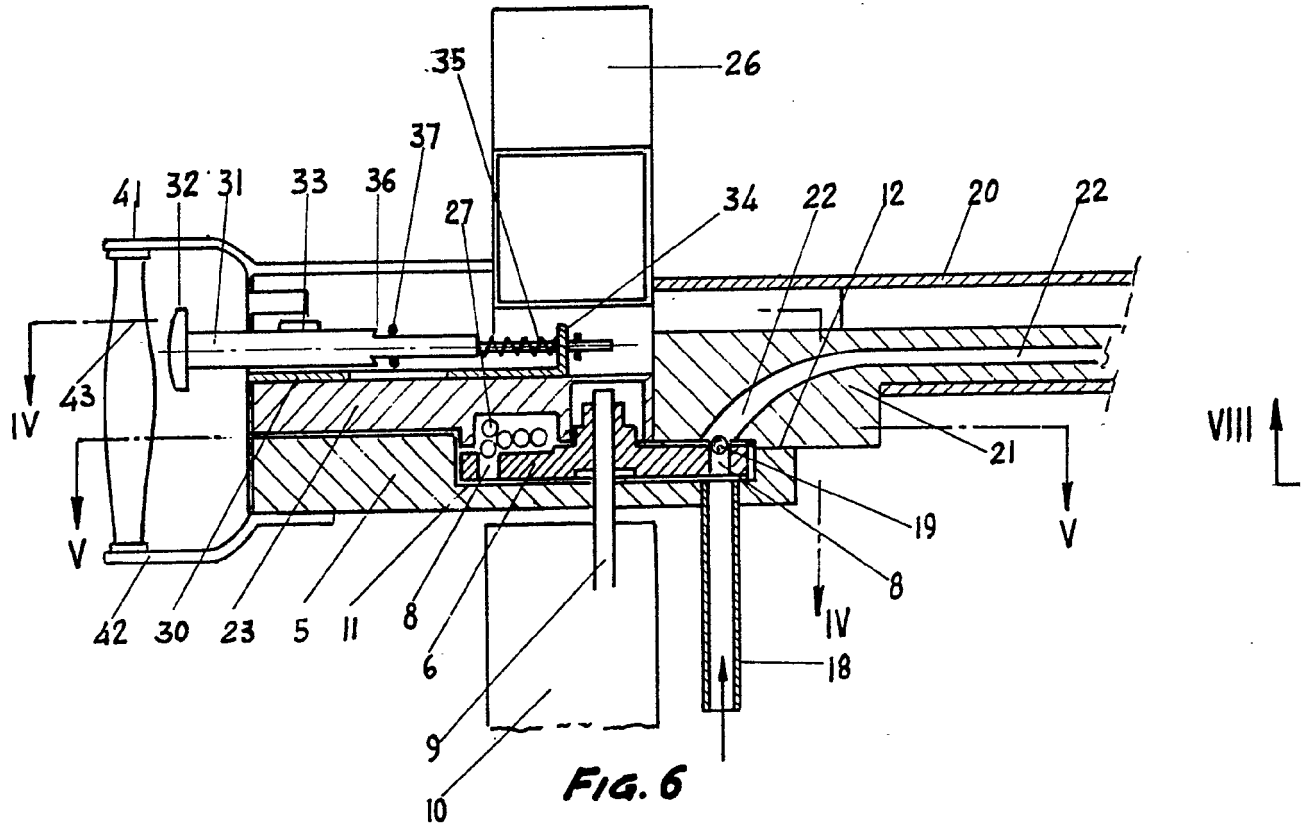


FIG. 6

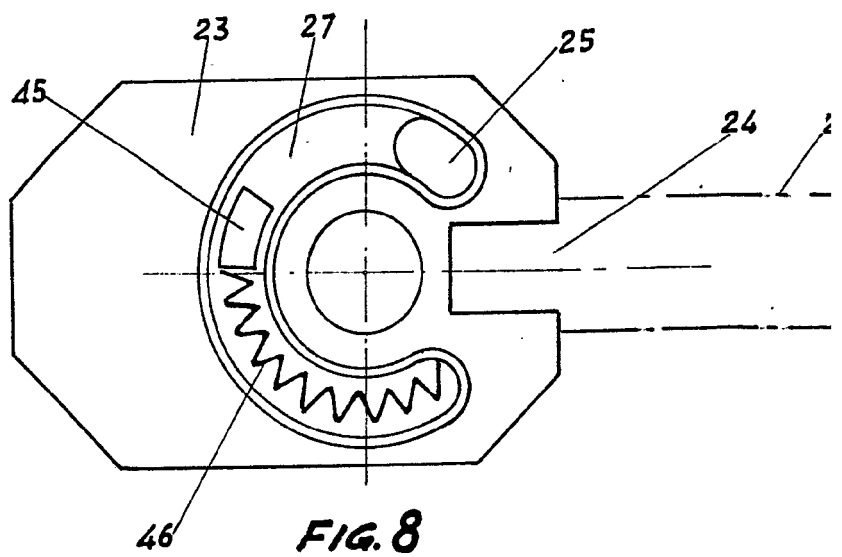


FIG. 8

*Escala variable*

413628

HOJA 2  
DE HOJAS 2

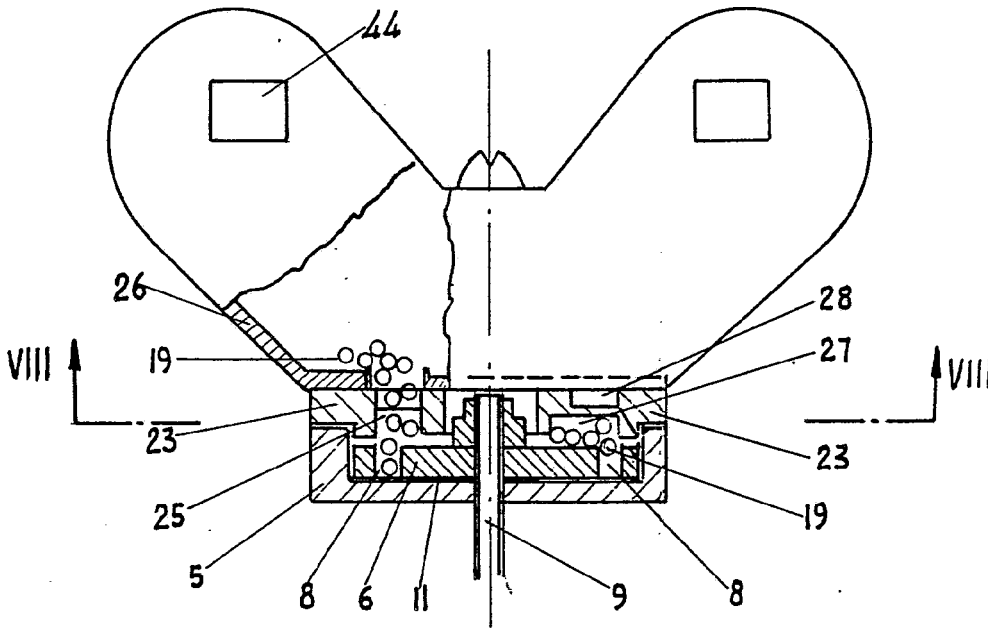
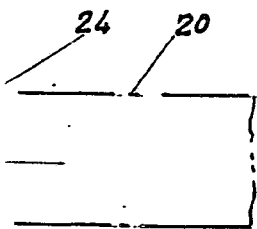


FIG. 7



Madrid 12 ABR. 1973

FRANCISCO BARTOLOME MENDEZ

P. P.

FRANCISCO GARCIA CABRERIZO  
P. P.

Firmado: M.<sup>a</sup> Dolores Jorquera