

F.C. 14 - II - 75

S/Ref.: E.M.D. 136

N/Ref.: 24.964/ml

413585

PATENTE DE INVENCION



11

Int. Cl.²: 601B // H01L

MEMORIA DESCRIPTIVA

Sobre:

"PERFECCIONAMIENTOS EN LA CONSTRUCCION DE DISPOSITIVOS DE DETECCION DE UNA FRECUENCIA".-

Solicitante: La Sociedad francesa:

ELECTRONIQUE MARCEL DASSAULT, domiciliada en
46, Avenue Kléber, 75016, PARIS (Francia)

Inventor: Mr. Christian Clarisse, ingeniero, francés.-



5. Los dispositivos de detección de frecuencia comprenden habitualmente un filtro de frecuencia que comprende un circuito resonante con resistencia, bobina de autoinducción y capacidad, que se deja atravesar según que una frecuencia de su entrada esté o no esté contenida en una banda de frecuencia más o menos ancha que es la banda pasante del filtro.

Los filtros de frecuencia tienen una dimensión relativamente grande y se insertan mal en los montajes electrónicos que utilizan circuitos integrados.

10. El dispositivo de detección de frecuencia según la invención en lugar de ser del tipo analógico como lo es un filtro de frecuencia habitual, es por el contrario del tipo digital y puede ser así considerado como un filtro numérico.

15. Se caracteriza de este modo porque comprende medios contadores de frecuencia de reloj mandados por la diferencia entre la frecuencia de la señal de entrada y una frecuencia de referencia. Cuando esta diferencia se mantiene baja durante un tiempo suficiente, predeterminado, se alcanza un umbral y la salida del dispositivo suministra un impulso. En el caso

20. contrario, no aparece impulso alguno en la salida.

En la descripción que sigue, realizada a título de ejemplo, se hace referencia al dibujo anexo, que es un esquema eléctrico.

25. Sobre una entrada 10 del dispositivo se aplica una señal de entrada, cuya frecuencia F hay que "detectar", es decir, que el dispositivo está destinado a dar a conocer si la entrada es una señal de una frecuencia, o contiene una señal, cuya frecuencia, sea igual a una frecuencia predeterminada F_0 , o suficientemente próxima a esta frecuencia o no.

30. La entrada comprende un descrestador 11 de modo que



los valores superior e inferior de la señal puedan ser considerados, después del descrestado, como "1" y "0" respectivamente.

La salida 12 del descrestador 11 se divide en dos ramas 13₁ y 13₂. La rama 13₁ es la primera entrada de un primer circuito "O exclusivo" 14₁, sobre cuya segunda entrada 15₁ se aplica una señal rectangular F₀₁ de frecuencia F₀. La rama 13₂ es la primera entrada de un segundo circuito "O exclusivo" 14₂, sobre cuya segunda entrada se aplica una señal rectangular F₀₂ de igual frecuencia que la señal aplicada sobre la entrada 15₁ pero desplazada en fase con relación a la de $\frac{\pi}{2}$.

Los circuitos "O exclusivo" 14₁ y 14₂ realizan los productos binarios de la señal aplicada a la entrada 10 con las señales de referencia aplicadas a las entradas 15₁ y 15₂ respectivamente.

La salida 16₁ del circuito "O exclusivo" 14₁, que es "1" solamente cuando está presente un "1" sobre una sola de las entradas 13₁ y 15₁, se divide según una primera rama, que constituye la entrada de recuento 17₁, y una segunda rama que constituye la entrada de descuento 19₁, de un primer contador-descontador 18₁. Se aplica impulsos de reloj, de frecuencia notablemente superior a la de la frecuencia F₀, ventajosamente al menos diez veces superior a dicha frecuencia, a otra entrada 23₁ del contador-descontador 18₁.

Igualmente, la salida 16₂ del circuito "O exclusivo" 14₂ se divide según una primera entrada 17₂, de recuento, y una segunda entrada 22₂, de descuento, de un segundo contador-descontador 18₂, sobre cuya otra entrada 23₂ se aplica los mismos impulsos de reloj que sobre la entrada 23₁ del primer contador-descontador 18₁.

Cuando es un "1" el que está presente sobre la sali-



- da 16_1 del circuito "0 exclusivo" 14_1 , el contador-descontador 18_1 cuenta los impulsos de reloj que le son aplicados por la entrada 23_1 . Cuando es el "0" el que está presente sobre la salida 16_1 , el contador-descontador 18_1 descuenta los impulsos de reloj.
5. Cuando es el "1" el que está presente sobre la salida 16_2 del circuito "0 exclusivo" 14_2 , el segundo contador-descontador 18_2 cuenta los impulsos de reloj que le son aplicados por la entrada 23_2 : Cuando es el "0" el que está presente sobre la salida 16_2 , el contador-descontador 18_2 descuenta los impulsos de reloj.
10. El resultado del recuento-descuento por el contador-descontador 18_1 , presente bajo forma paralela en la salida 24_1 , es aplicado, en valor absoluto suministrado por un medio 25_1 , a la primera entrada 26_1 de un sumador 27. El resultado del recuento-descuento por el contador-descontador 18_2 es aplicado, en valor absoluto suministrado por un medio 25_2 , a la segunda entrada 26_2 del sumador 27.
15. Cuando la frecuencia F es igual a la frecuencia F_0 , tanto el contador-descontador 18_1 , como el contador-descontador 18_2 varían siempre en el mismo sentido. El número de los impulsos de reloj contados crece rápidamente en la salida 28 del sumador. Cuando alcanza un valor predeterminado, fijado por un dispositivo de umbral 29, se suministra una señal a la salida 31 de dicho dispositivo de umbral, revelando que la frecuencia de la señal aplicada a la entrada 10 tiene el valor F_0 o bien que la entrada comprende tal señal.
20. Se puede prever medios de puesta en forma sobre la salida 31.
25. Simultáneamente, cuando el número de los impulsos
- 30.



a la salida 28 del sumador 27 alcanza dicho valor predeterminado, el dispositivo de umbral 29 proporciona en sus salidas 32₁ y 32₂ un mando que vuelve a cero los contadores-descontadores 18₁ y 18₂ respectivamente.

5. Cuando la señal en la entrada 10 tiene una frecuencia diferente de la frecuencia de referencia F_0 , pero todavía suficientemente próxima a la misma, se puede alcanzar todavía el umbral, pero después de un tiempo ligeramente más largo.

10. Por último, para un valor de la frecuencia F de la señal en la entrada 10 más alejada de la frecuencia F_0 , el resultado de la adición proporcionado por el sumador 27 no alcanza el valor fijado por el dispositivo de umbral, de modo que no se suministra señal alguna en la salida 31 ni en las salidas 15. 32₁ y 32₂.

Dado que el producto binario de dos señales de frecuencia diferente es por término medio nulo, la salida del sumador representa un número que permanece sensiblemente constante cuando la frecuencia F de la señal es diferente de F_0 . Por el contrario, si estas dos frecuencias son iguales o parecidas, se demuestra que sean cuales fueren las fases relativas, -estando relacionado ello con el hecho de que el dispositivo comprende dos vías en paralelo-, la salida del sumador representa un número que crece regularmente en el tiempo.

20. La "banda pasante" del dispositivo es determinada a partir del valor del número S que representa el umbral y de la frecuencia F_H de los impulsos de reloj.

La misma es regulable por el valor de umbral del dispositivo de umbral.

30. En caso de que la frecuencia F sea igual a la fre-



cuencia de referencia y hallándose en el instante inicial el contador a cero, se alcanza el umbral al cabo de un tiempo T y la banda pasante del dispositivo tiene un valor

$$\Delta F = \frac{1}{T}$$

- 5. Se demuestra que las frecuencias para las que puede ser alcanzado el umbral se alejan de la frecuencia de referencia F_0 en un valor inferior o igual a

$$\Delta F = \frac{3}{8} \cdot \frac{F_H}{S}$$

- 10. La invención es relativa a una forma de realización según la cual se añade al dispositivo que ha sido descrito unos medios que realizan un descuento permanente que modifica la rapidez de crecimiento del resultado presente en la salida del sumador 27.

- 15. Se prevé a este respecto la utilización de un medio lógico que asegura un estado en el que hay aumento del número de impulsos, lo que corresponde a la coincidencia de las frecuencias, y un estado en el que hay disminución del número de impulsos, lo que corresponde a la no coincidencia. Se ha previsto medios para que en el curso de la disminución el número de impulsos sea bloqueado a cero.
- 20. de impulsos sea bloqueado a cero.

La banda pasante del dispositivo según esta realización es entonces

$$\Delta F = \frac{2}{16} \cdot \frac{F_H}{S}$$

- 25. El dispositivo según la invención puede ser realizado en circuitos integrados.

- 30. Permite dicho dispositivo, con contadores-descontadores de diez básculas y mediante la utilización de circuitos integrados clásicos, funcionar convenientemente para la determinación de la presencia o de la ausencia de una frecuencia que va hasta 1 MHz.



La utilización del dispositivo de acuerdo con la invención es de gran interés en el campo de las comunicaciones telefónicas.

N O T A

5. La Patente de Invención que se solicita en España, por veinte años, según la vigente Legislación, reivindicando prioridad de la solicitud de Patente en Francia núm. 72 12651 de fecha 11 de abril de 1972, deberá recaer sobre: "PERFECCIONAMIENTOS EN LA CONSTRUCCION DE DISPOSITIVOS DE DETECCION DE UNA FRECUENCIA", según las siguientes,

R E I V I N D I C A C I O N E S

- 1ª.- Perfeccionamientos en la construcción de dispositivos de detección de una frecuencia para determinar la presencia o la ausencia de una frecuencia de un valor dado o de va-
15. lor próximo en una señal de entrada, que se caracterizan porque se realiza el producto binario de la señal de entrada con una señal rectangular de referencia que tiene como frecuencia el valor dado y porque el resultado del producto binario sirve para el recuento o el descuento de una frecuencia de reloj
20. según que dicho resultado sea "1" o "0", traduciendo el resultado del recuento-descuento la proximidad de la frecuencia de entrada con relación a la frecuencia de referencia.

- 2ª.- Perfeccionamientos en la construcción de dispositivos de detección de una frecuencia, según la reivindicación 1, que se caracterizan porque el contador-descontador
25. va seguido de un dispositivo de umbral.

- 3ª.- Perfeccionamientos en la construcción de dispositivos de detección de una frecuencia, según una de las reivindicaciones precedentes, que se caracterizan por comprender
30. una primera vía en la que se efectúa el producto binario de la



señal de entrada con una señal rectangular que tiene la frecuencia dada o de referencia y una segunda vía en la que se efectúa el producto binario de la señal de entrada con una señal rectangular que tiene la misma frecuencia de referencia pero desplazada en fase con relación a la señal de la primera vía, siendo aplicados los productos binarios respectivamente a contadores-descontadores de iguales impulsos de reloj y cuyas salidas son sumadas.

5. 4ª.- Perfeccionamientos en la construcción de dispositivos de detección de una frecuencia, según la reivindicación 3, que se caracterizan porque el desplazamiento de fase entre las dos señales de referencia es igual a $\frac{\pi}{2}$.

10. 5ª.- Perfeccionamientos en la construcción de dispositivos de detección de una frecuencia, según una de las reivindicaciones 3 ó 4, que se caracterizan porque se efectúa la adición sobre los valores absolutos de los impulsos contados-descontados.

15. 6ª.- Perfeccionamientos en la construcción de dispositivos de detección de una frecuencia, según una de las reivindicaciones 3 a 5, que se caracterizan porque el dispositivo de umbral proporciona, cuando se alcanza el valor de umbral, un impulso que traduce la identidad o la proximidad de la frecuencia de entrada con relación a la frecuencia de referencia.

20. 7ª.- Perfeccionamientos en la construcción de dispositivos de detección de una frecuencia, según la reivindicación 6, que se caracterizan porque dicho impulso proporcionado por el dispositivo de umbral es un impulso de vuelta a cero para los contadores-descontadores.

25. 8ª.- Perfeccionamientos en la construcción de dispositivos



sitivos de detección de una frecuencia, según la reivindicación 7, que se caracterizan porque se interpone unos medios entre el dispositivo de umbral y los contadores-descontadores para que la salida del sumador crezca o decrezca a la misma velocidad según que la frecuencia de entrada sea igual o no a la frecuencia de diferencia.

9ª.- Perfeccionamientos en la construcción de dispositivos de detección de una frecuencia, según la reivindicación 2, que se caracterizan porque el valor de umbral del dispositivo de umbral es ajustable.

10ª.- "PERFECCIONAMIENTOS EN LA CONSTRUCCION DE DISPOSITIVOS DE DETECCION DE UNA FRECUENCIA".

Según queda sustancialmente descrito en la presente memoria que consta de nueve hojas escritas a máquina por una sola cara y dibujos que la acompañan.

Madrid, a 11 de Abril 1973.-

ELECTRONIQUE MARCEL DASSAULT,

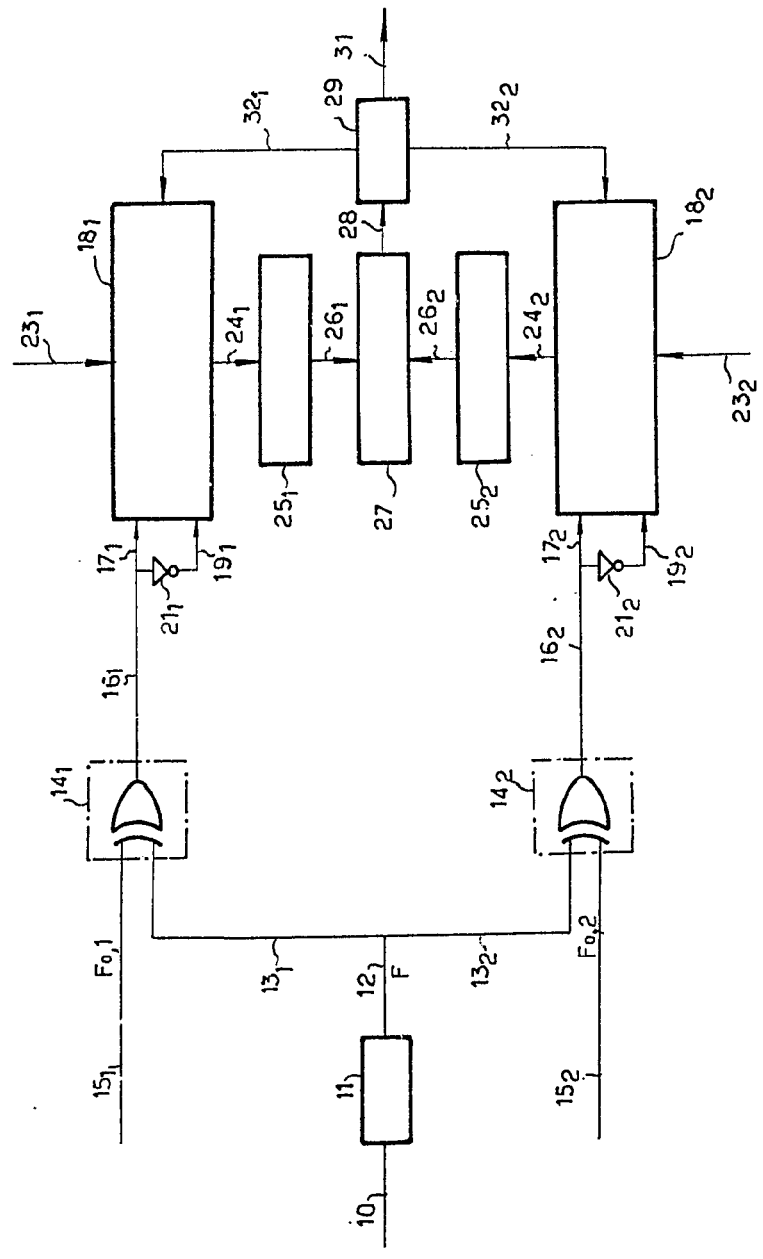
P.P.

FRANCISCO GARCIA CABRERIZO
P.P.

Firmado: M.ª Dolores Jerquera

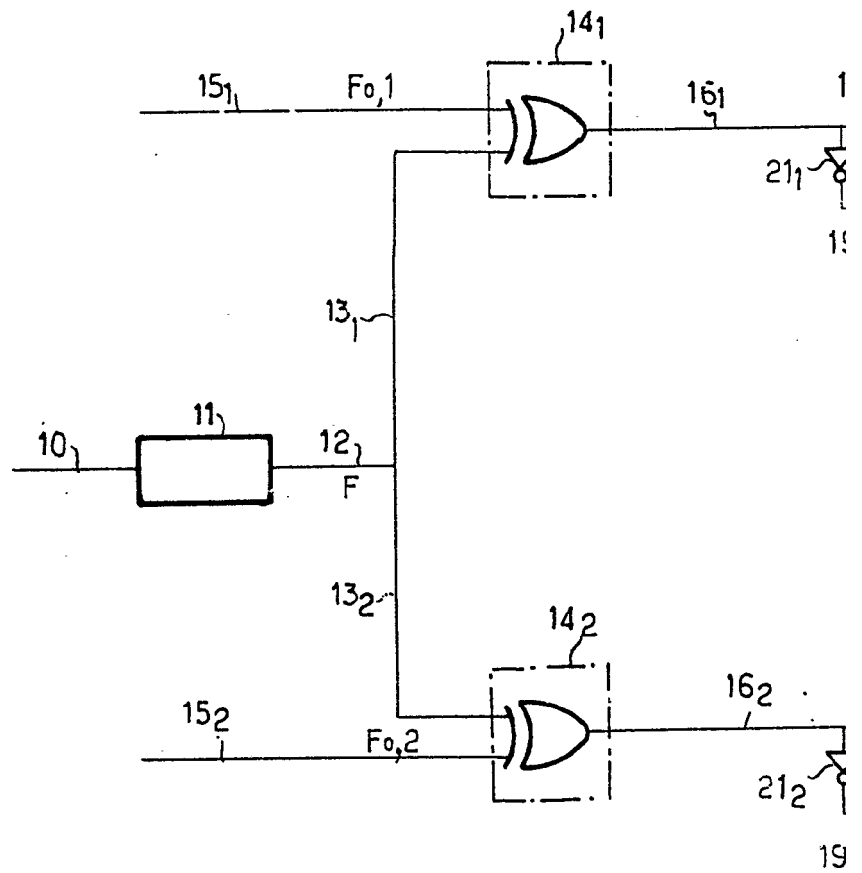
413585

413585

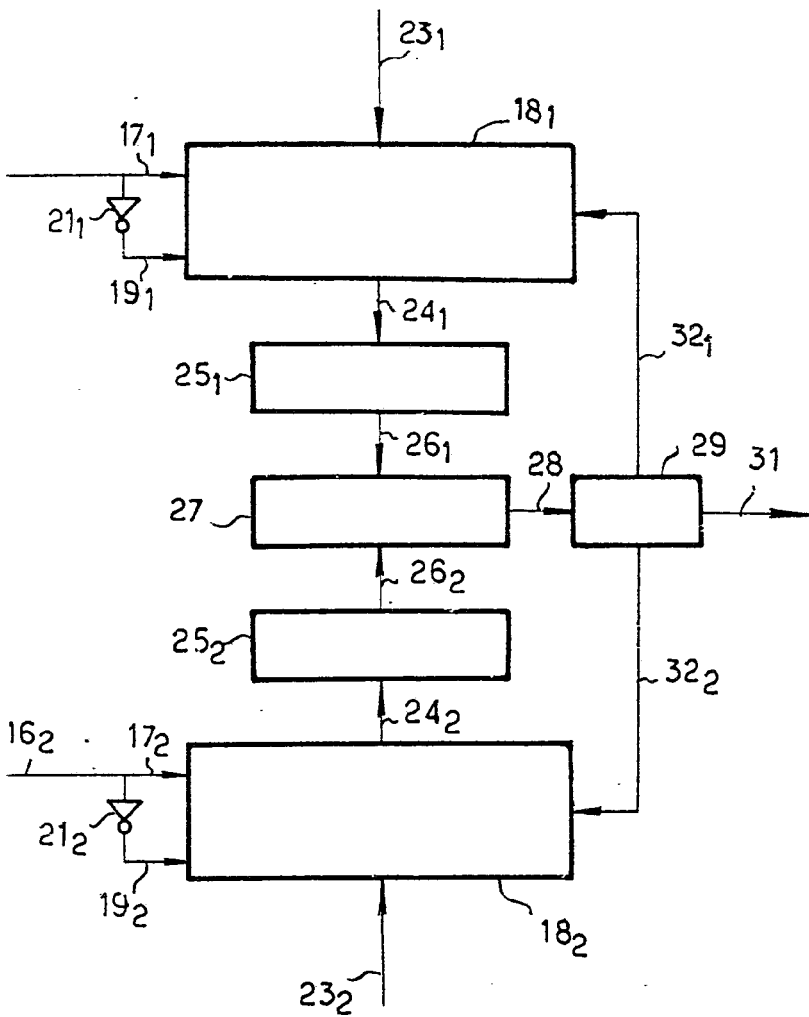


MEXICANA AERONAUTICA DASSAULT
 ELECTRONIQUE MARCEL DASSAULT
 P.P.
 FRANCISCO GARCIA CABRENZO
 Firmado: M. Dolores Jorquera

413585



Escala variable



Madrid, 1 ABR 1973
ELECTRONIQUE MARCEL DASSAULT
P.P.

FRANCISCO GARCIA CABRERIZO
P. P.

Firmado: M.ª Dolores Jorquera